

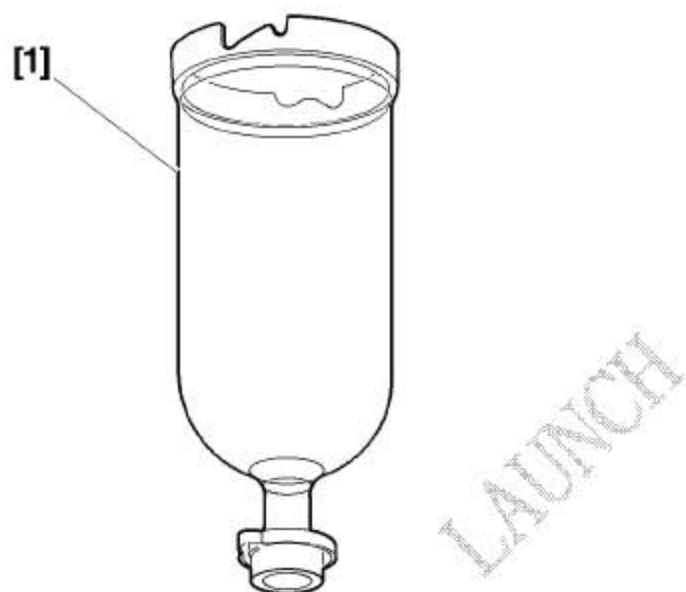
## 11. 冷却管路加注排空

**注意：**遵守安全和清洁规定。

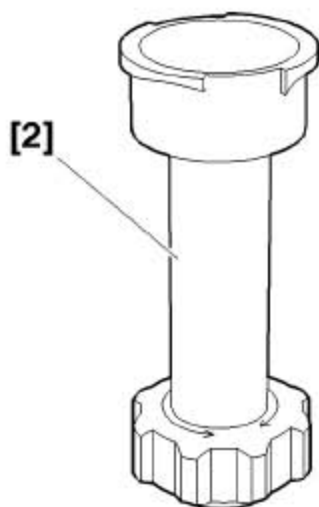
**注意：**能使用一个替代WYNN'S 冷却液的工具(或类似的)进行排空和加注操作。

**警告：**遵守装置的使用方法。

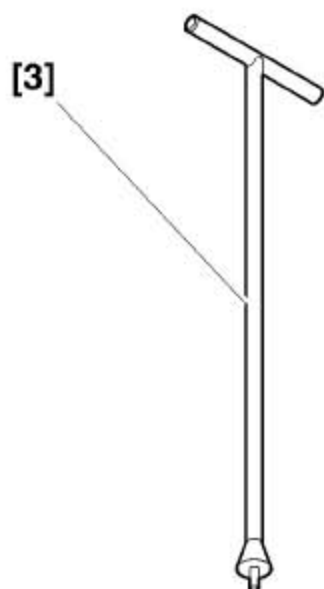
### 11.1 推荐工具



- [1] 加注桶。



- [2] 加注桶接头。



- [3]加注桶堵塞杆。

## 11.2 排空

- 1). 拧下除气盒的盖子。
- 2). 断开散热器的水管。
- 3). 拆下缸体的放水螺塞。

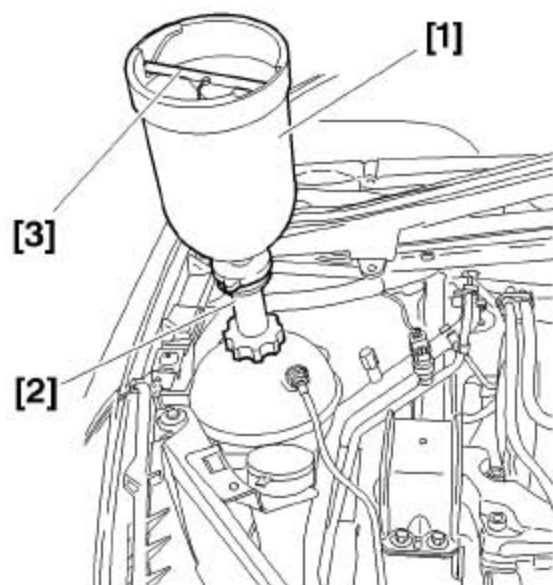
## 11.3 加注、排气

**注意：**遵守关闭冷却管路的规定。

**打开以下部件的放气螺塞：**

- 暖风水管。
- 出水室。

- 1). 连接散热器的下水管。
- 2). 安装曲轴箱放水螺塞（安装新密封圈），以 $30 \pm 1\text{N} \cdot \text{m}$ 的力矩拧紧。



- 3). 在加注孔上安装加注桶[1]，堵塞杆[3]，和转接头[2]。
- 4). 将冷却管路注满冷却液。

**注意：**将加注桶的最注满冷却液。

- 5). 起动发动机。
- 6). 让发动机的转速保持在1600r/min，直至第一个冷却循环(发动机风扇组起动后停止)。
- 7). 当冷却液流动无气泡时，关闭放水螺塞。
- 8). 用堵塞[3]堵住加注桶[1]。
- 9). 拆下加注桶总成[1]，堵塞杆[3]，和转接管[2]。
- 10). 安装上除气盒盖。
- 11). 停止发动机。

**检查：**

- 1). 起动发动机。
- 2). 让发动机的转速保持在1600r/min，直至第一个冷却循环(发动机风扇组起动后停止)。
- 3). 停止发动机，并等其冷却。
- 4). 拆下除气盒盖。
- 5). 进行可能的补充，使冷却液保持在最大的标记处。
- 6). 安装上除气盒盖。