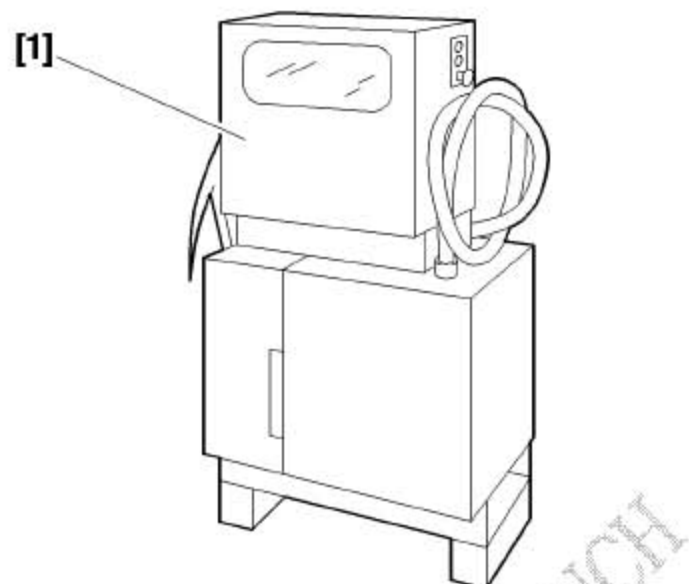


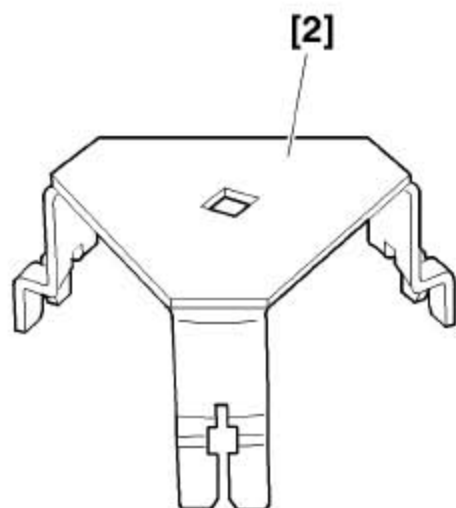
## 14. 拆卸安装燃油泵总成

**注意：**遵守安全和清洁规定。

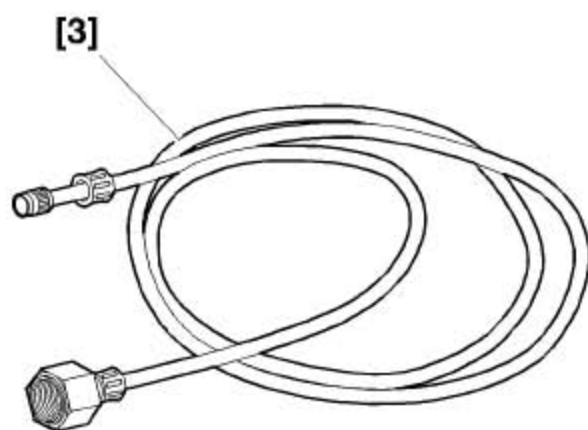
### 14.1 推荐工具



- [1] 油箱排空和加注(汽油和柴油)工作台。



- [2] 用在油位传感器盖环的起子。

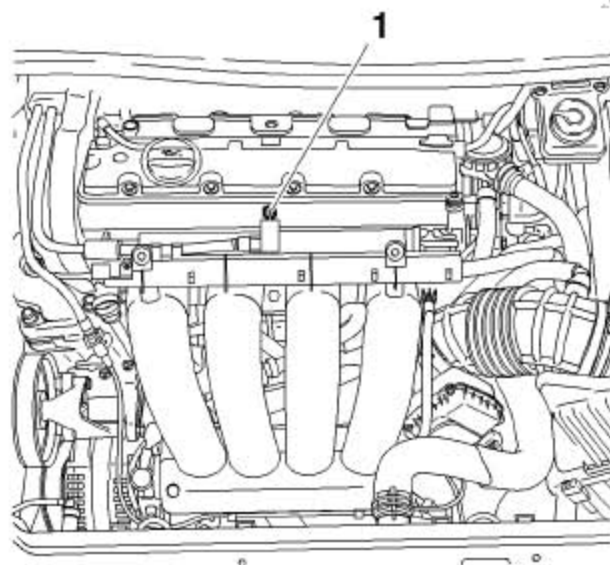


- [3]燃油压力检测接头。

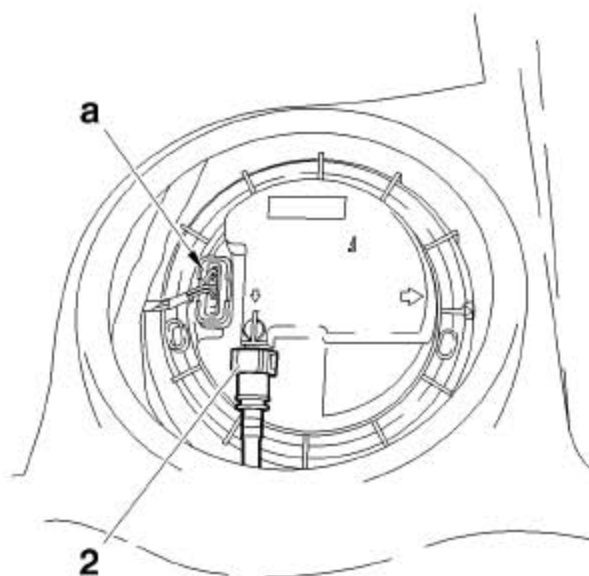
## 14.2 拆卸

- 1). 断开蓄电池。

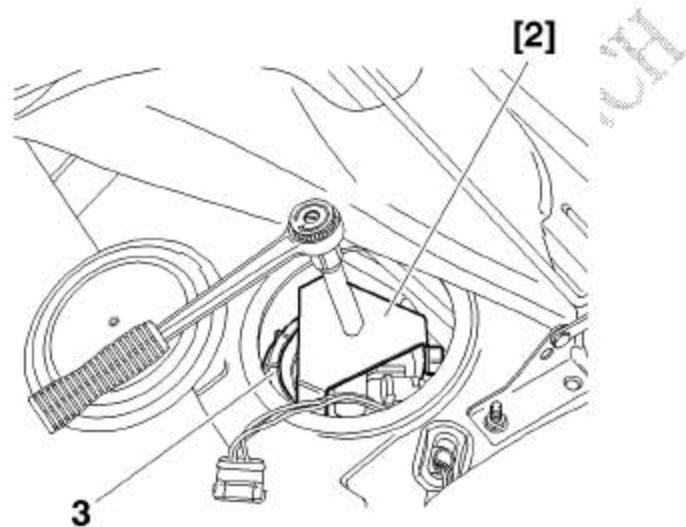
**注意：**待发动机冷却后再进行操作。



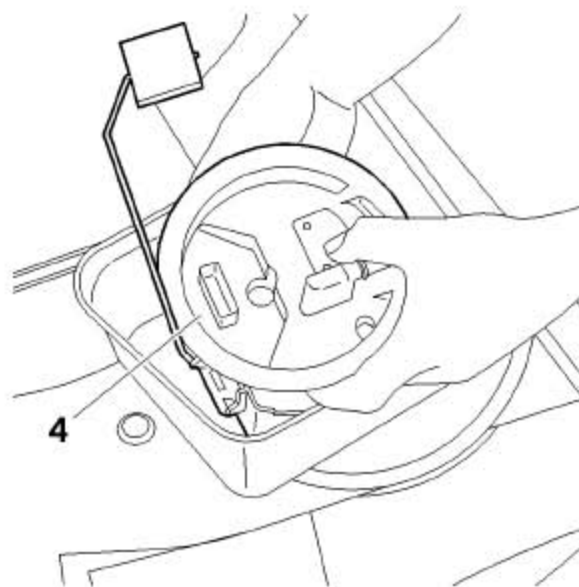
- 2). 将工具[3]连接在燃油分配器的释压阀(1)上，并将汽油收集在一个容器中。
- 3). 排空燃油箱（如有必要）；借助工具[1]。



- 4). 抬起右后座。
- 5). 拆下堵盖。
- 6). 脱开“a”处的插接器。
- 7). 松开带快速接头的燃油进口管(2)。



- 8). 借助工具[2]松开盖环(3)。
- 9). 拆下盖环(3)。



**警告：**用吸收过滤纸保护油位传感器和燃油泵的油道边缘。

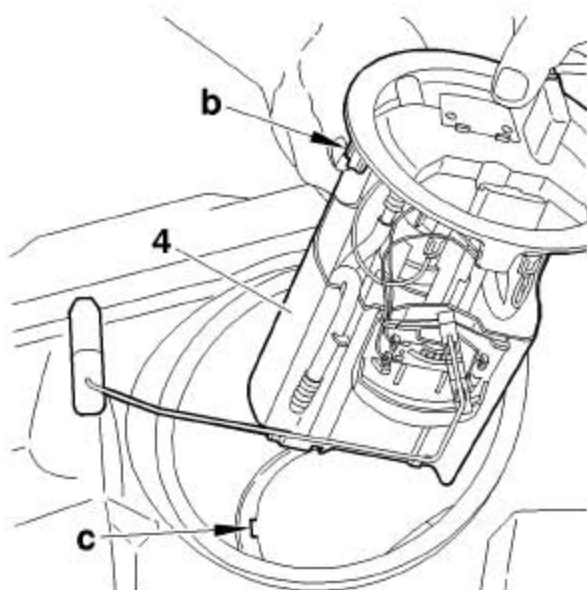
10). 拆下油位传感器和燃油泵总成(4)。

**警告：**立即将一个盘子放在油位传感器和燃油泵总成(4)下面。

11). 拆去密封圈。

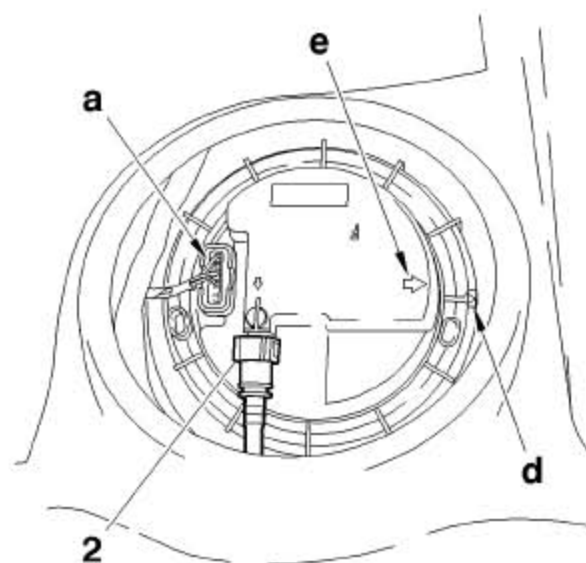
### 14.3 安装

1). 更换密封圈。



**安装:**

- 油位传感器和燃油泵总成(4)，让销“b”正好位于槽“c”处。
- 盖环(3)。



**注意:** 让盖环的箭头“d”正好位于油位传感器和燃油泵总成的标记“e”处。

- 2). 拆下内部保护件。
- 3). 清洁喷溅出来的燃油。
- 4). 再连接“a”处的插接器。
- 5). 连接管子(2)。
- 6). 安装堵盖。
- 7). 安装右后座。
- 8). 打开点火钥匙。
- 9). 检查油位传感器是否工作正常。

**注意:** 在接好蓄电池后进行要实施的操作。