

P0328 KS 电路输入高故障解析

故障码说明:

| DTC | 说明 |
|-------|----------|
| P0328 | KS 电路输入高 |

故障码分析:

检测条件:

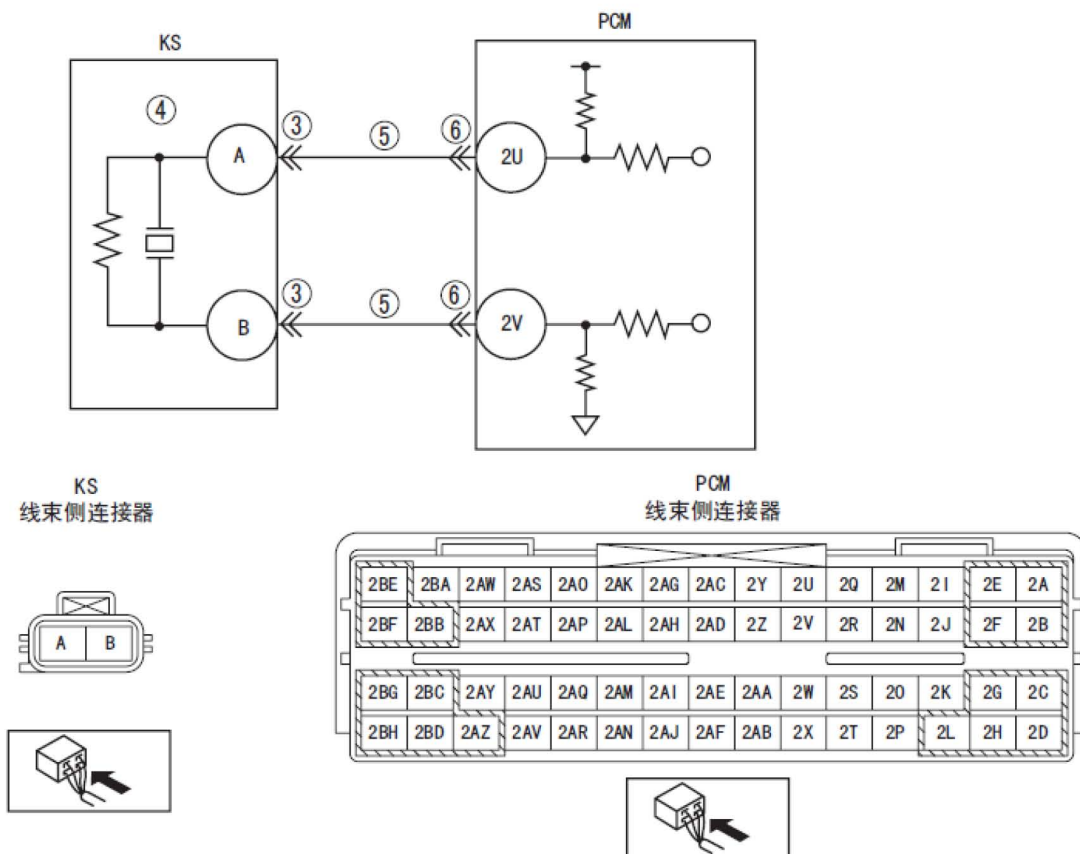
- 当发动机在运转时,PCM监控发自KS 的输入信号。如果输入电压高于4.9 VPCM 即可确定KS 电路存在故障。

诊断支持说明:

- 此为连续检测 (CCM)。
- 如果PCM在第一个驾驶循环期间探测到上述故障状态,那么MIL就会亮。
- 如果PCM检测到上述故障情况即可获得待定码。
- 可得到冻结帧数据(模式2/模式12)。
- 是否有DTC 储存在PCM 内存中。

可能的原因:

- KS故障
- 连接器或接线端故障
- KS接线端A和PCM接线端2U之间的线束存在电源短路
- 在KS接线端B与PCM接线端2V之间的线束存在电源短路
- PCM 故障



故障码诊断流程:

- 1). 确认冻结帧数据（模式12）是否已记录？
 - 是：执行下一步。
 - 否：在维修工单上记录冻结帧数据（模式12），然后执行下一步。
- 2). 认可提供的相关修理信息，是否有任何相关维修信息？
 - 是：根据可获得的维修信息进行维修或诊断。如果未对汽车进行修理，则执行下一步。
 - 否：执行下一步。
- 3). 检查KS连接器接线端
 - A). 关闭点火开关。
 - B). 断开KS连接器。
 - C). 检查是否接线端A和B处的连接不良（例如损坏/插脚拔出，腐蚀）。
 - 是：修理接线端，然后执行步骤7。
 - 否：执行下一步。
- 4). 检查KS是否正常？
 - 是：执行下一步。
 - 否：更换KS，然后执行第7步。

- 5) . 检查爆震信号电路是否存在电源短路
 - A) . 将点火开关转至ON位置（关闭发动机）。
 - B) . 测量KS接线端A（线束侧）和接地体以及KS接线端B（线束侧）和接地体之间的电压是否为B+?
 - 是：修理或更换存在电源短路的线束，然后执行步骤7。
 - 否：执行下一步。

- 6) . 检查PCM连接器
 - A) . 断开PCM连接器。
 - B) . 检查是否接触不良（例如连接销钉损坏/拉出、腐蚀）。
 - 是：修理或者更换接线端，然后执行下一步。
 - 否：执行下一步。

- 7) . 确认DTC P0328的故障检修是否已经完成
 - A) . 确保连接所有断开的连接器。
 - B) . 使用汽车故障诊断仪清除PCM存储器中的DTC。
 - C) . 起动发动机。
 - D) . 是否出现相同的DTC?
 - 是：更换PCM，然后执行下一步。
 - 否：执行下一步。

- 8) . 将汽车故障诊断仪连接至DLC- 2。

- 9) . 在车辆得到识别之后，从汽车故障诊断仪的初始化屏面中选择下述项目。
 - A) . 如果使用笔记本电脑
 - 选择“自检”。
 - 选择“模块”。
 - 选择“PCM”。
 - 选择“检索CMDTC”。
 - B) . 如果使用掌上电脑
 - 选择“模块测试”。
 - 选择“PCM”。
 - 选择“自检”。
 - 选择“检索CMDTC”。

- 10) . 根据汽车故障诊断仪屏幕上的指示检验DTC。

- 11) . 按下DTC屏幕上的清除按钮，以清除DTC。

- 12) . 是否出现 DTC。
 - 是：执行相应 DTC 检测。
 - 否：检修完成。