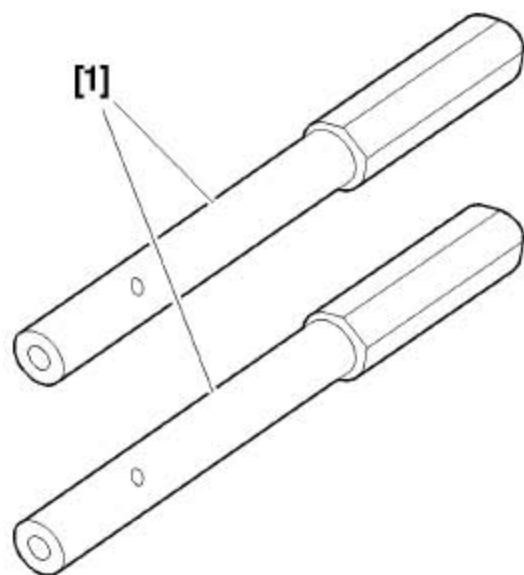


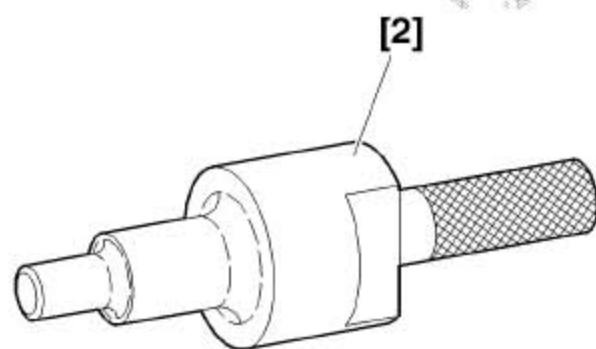
7. 检查配气正时

注意：遵守操作之前要采取防护措施。

7.1 推荐工具



- [1] 凸轮轴定位工具。



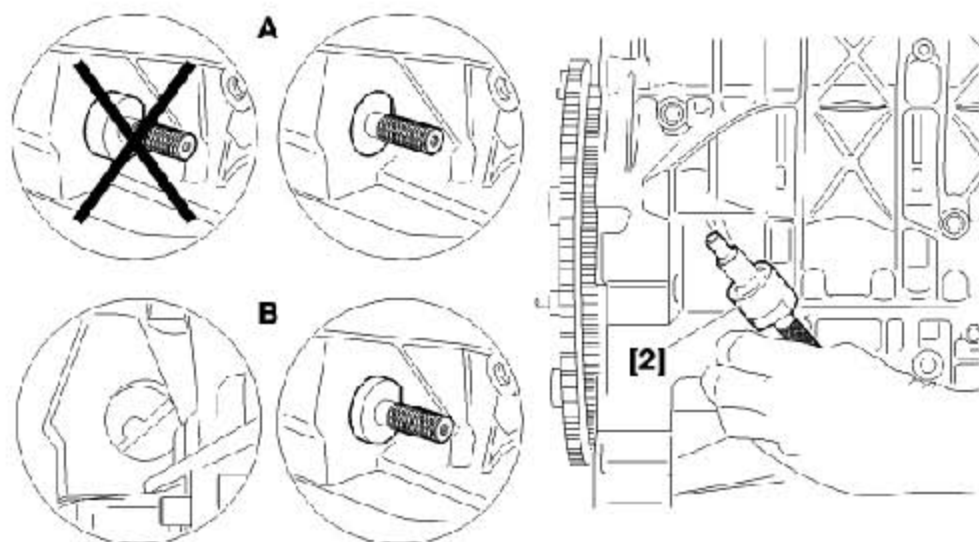
- [2] 曲轴定位工具。

7.2 拆卸

- 1). 断开蓄电池。
- 2). 举升并固定车辆，前轮悬空。

拆下：

- 右前轮。
- 挡泥板固定塑料螺钉（压在中心轴上以便能使塑料销松开）。
- 挡泥板。

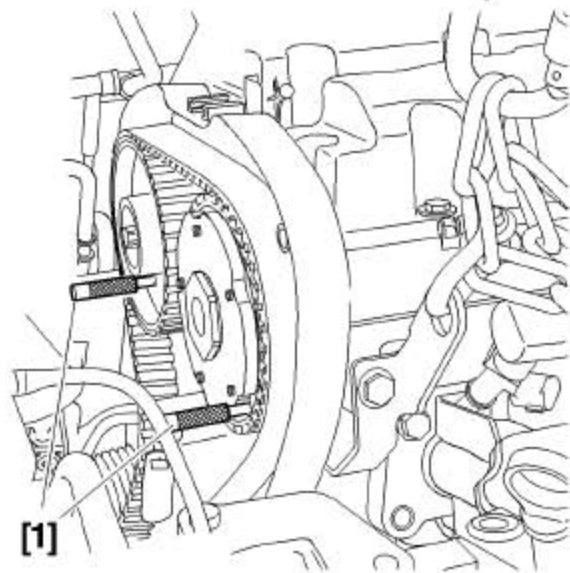


- A手动变速箱上的定位孔。
- B自动变速箱上的定位孔。

- 3). 用曲轴皮带轮的螺栓转动发动机直至到定位孔的位置。
- 4). 用定位工具[2]定位曲轴。
- 5). 用吊具吊起发动机。

拆下:

- 右发动机支架。
- 正时齿轮室上盖。



- 6). 用工具[1]调整凸轮轴皮带轮。

注意: 定位工具[1]应保证不带力。

警告: 当定位工具进入困难时, 重新进行正时皮带的安装操作和张紧操作。

7.3 安装

1). 取下定位工具[1]和[2]。

装上:

- 正时齿轮室上盖。
- 右发动机支架。

安装:

- 挡泥板。
- 塑料螺钉。
- 右前轮。

- 2). 将车轮定位在车辆上。
- 3). 用 $90 \pm 9N \cdot m$ 的力拧紧轮胎螺栓。
- 4). 连接好蓄电池。

注意: 在接好蓄电池之后在进行要实施的操作。

LAUNCH