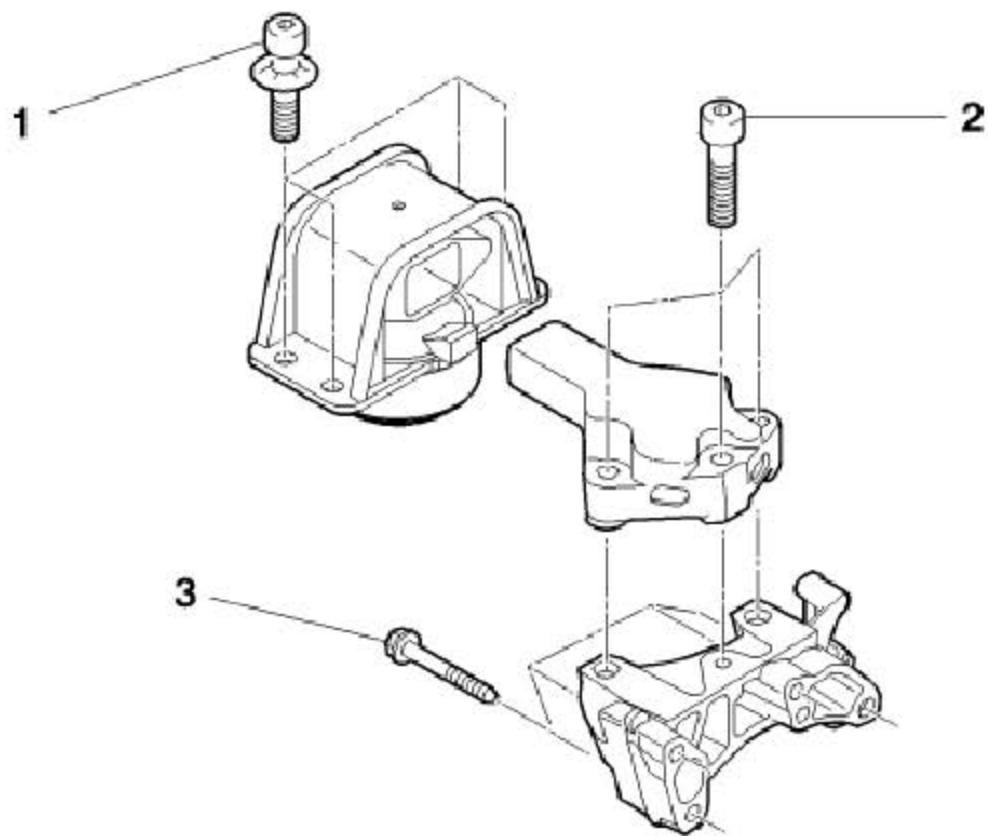


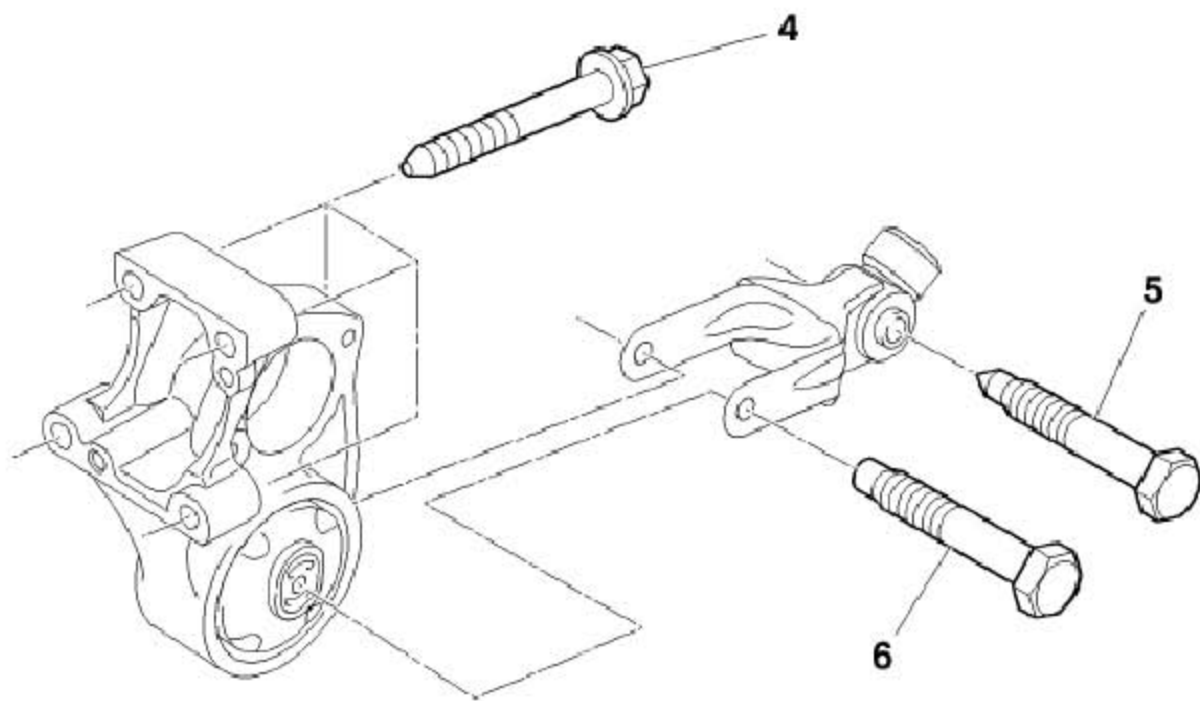
## 2. 发动机、变速箱总成、悬架拧紧力矩

### 2.1 发动机、变速箱总成、悬架右侧



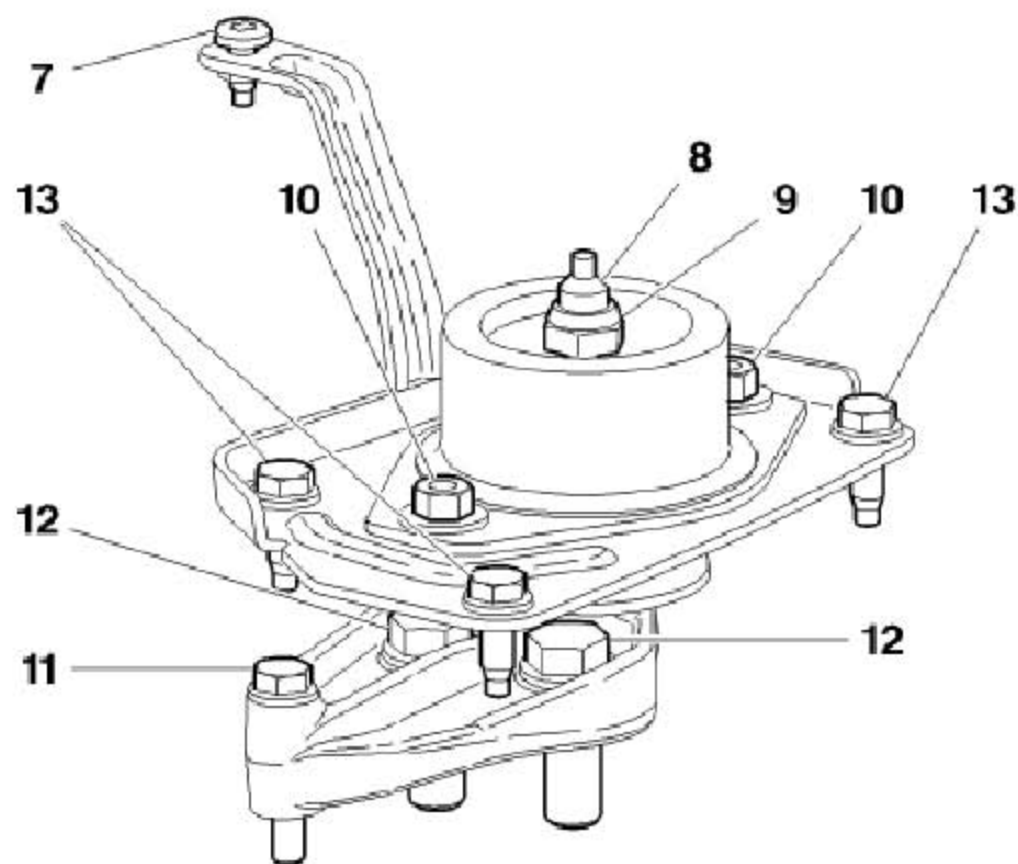
标记	拧紧力矩
(1)	$60 \pm 6 \text{ N} \cdot \text{m}$
(2)	$60 \pm 6 \text{ N} \cdot \text{m}$
(3)	$45 \pm 4 \text{ N} \cdot \text{m}$

## 2.2 发动机、变速箱总成、悬架、防扭杆



标记	拧紧力矩
(4)	$45 \pm 4\text{N} \cdot \text{m}$
(5)	$39 \pm 4\text{N} \cdot \text{m}$
(6)	$54 \pm 6\text{N} \cdot \text{m}$

## 2.3 发动机、变速箱总成、悬架左侧



标记	拧紧力矩
(7)	$10 \pm 1\text{N} \cdot \text{m}$
(8)	$50 \pm 5\text{N} \cdot \text{m}$
(9)	$65 \pm 6\text{N} \cdot \text{m}$
(10)	$30 \pm 3\text{N} \cdot \text{m}$
(11)	$30 \pm 3\text{N} \cdot \text{m}$
(12)	$60 \pm 6\text{N} \cdot \text{m}$
(13)	$19 \pm 2\text{N} \cdot \text{m}$