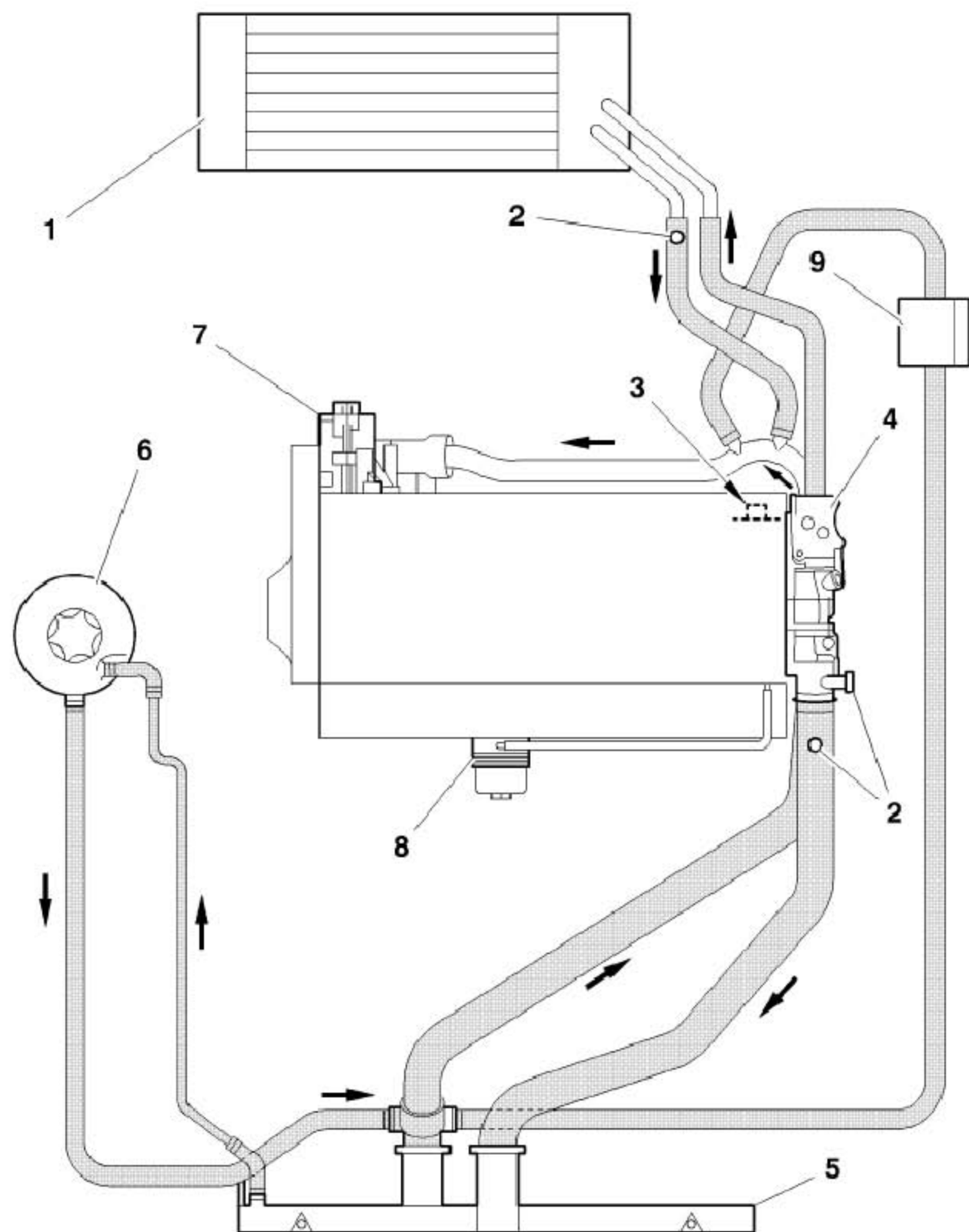


10. 冷却管路特性



标记	名称
(1)	暖风热交换器
(2)	放气螺塞
(3)	放水螺塞：缸体
(4)	带节温器的出水室
(5)	散热器
(6)	除气盒
(7)	水泵
(8)	（发动机）油/水热交换器
(9)	（自动变速箱）油/水热交换器

冷却管路：

管路总容量	8.8 升
散热器面积	21 dm ²
发动机风扇组	500W
传感器	热敏传感器
信息	水温：计算机
插接器颜色	绿色
拧紧力矩	17 ± 2N · m

节温器：

节温器全开温度	105° C
节温器开启温度	89° C
插接器的颜色	黄色