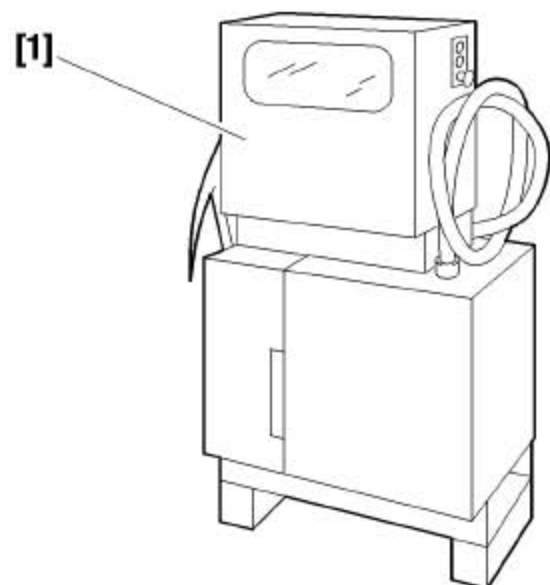


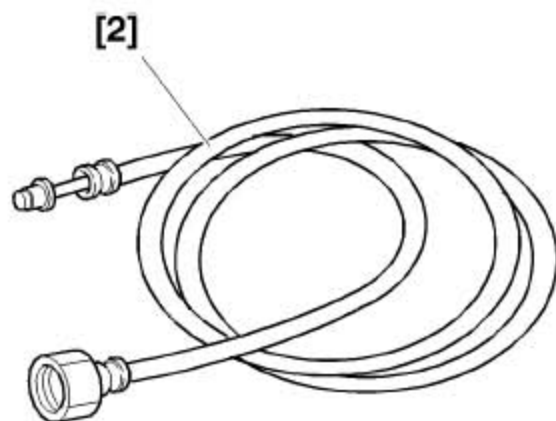
15. 拆卸安装燃油箱

注意：遵守安全及清洁规定。

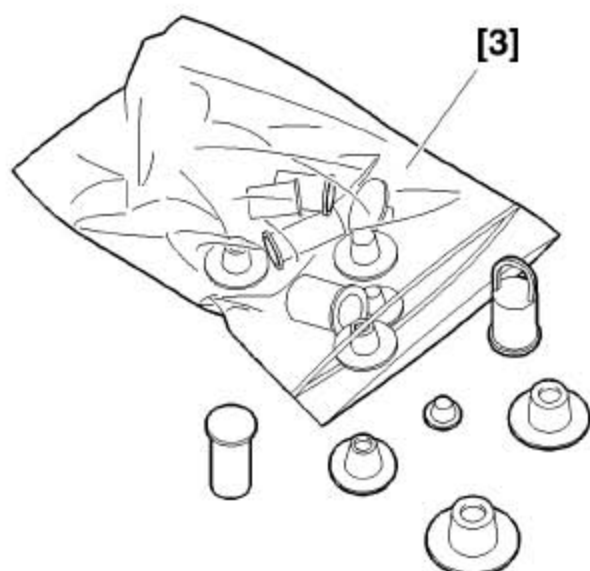
15.1 推荐工具



- [1] 油箱排空和加注(汽油和柴油)工作台。



- [2] 燃油压力检测接头。

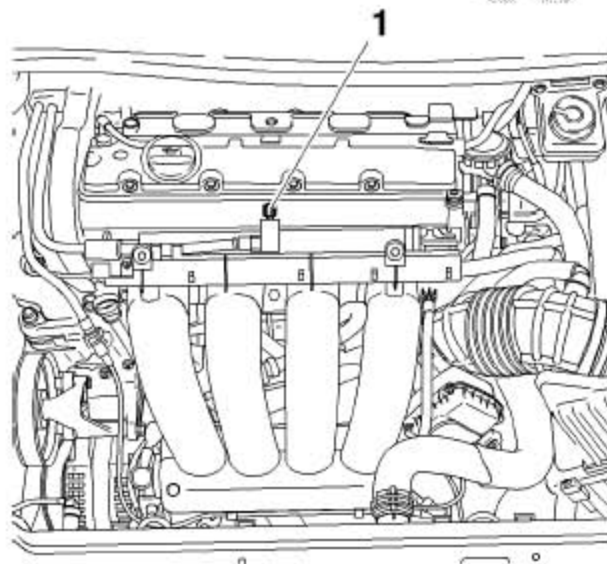


- [3] 堵塞套装。

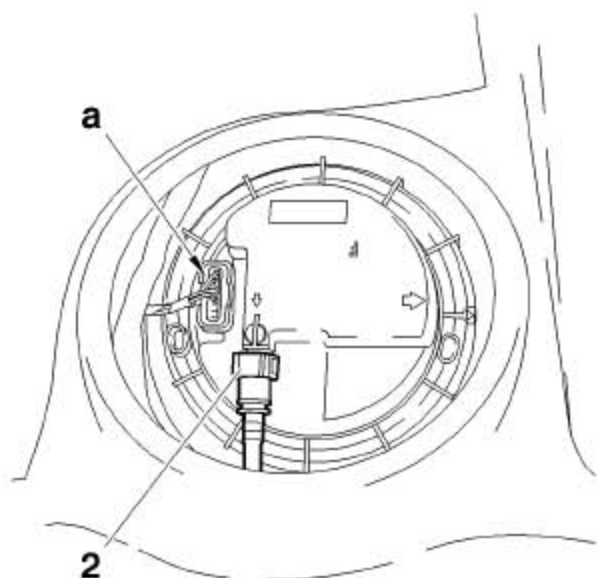
15.2 拆卸

- 1). 断开蓄电池。

注意：待发动机冷却后再进行操作。



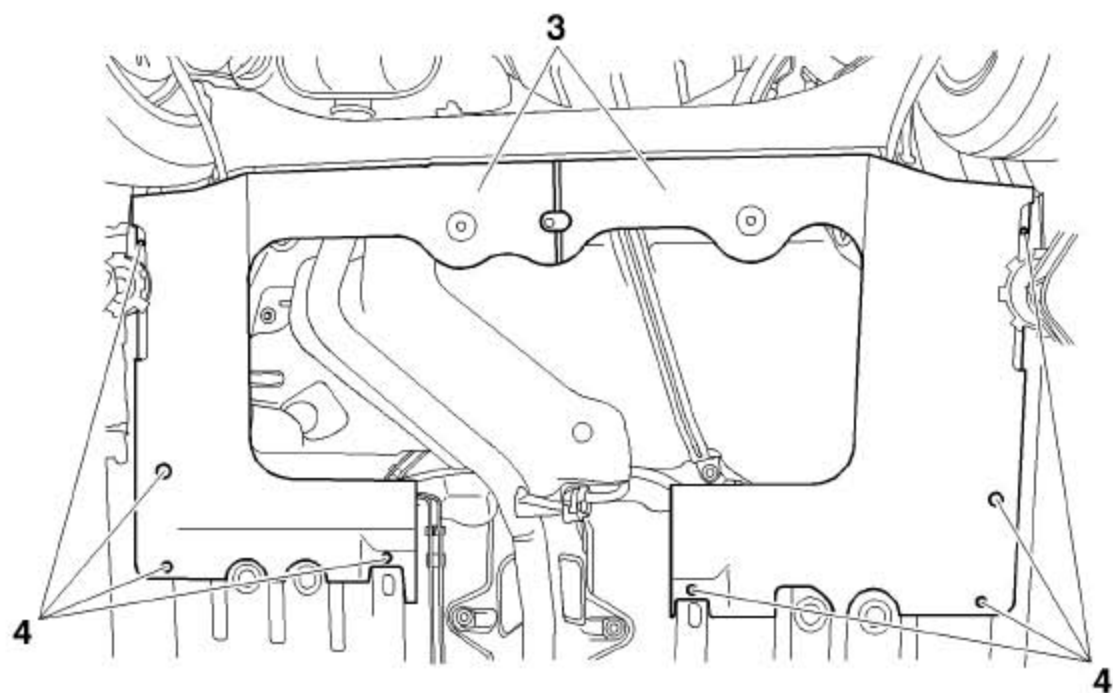
- 2). 将工具[2]连接在燃油分配器的释压阀(1)上，并将汽油收集在一个容器里。



- 3). 抬起右后座。
- 4). 去掉地毯。
- 5). 取下堵盖。
- 6). 脱开“a”处的插接器。
- 7). 松开带快接头的燃油进口管(2)。
- 8). 排空燃油箱，借助工具[1]。
- 9). 举升并固定车辆，后轮悬空。

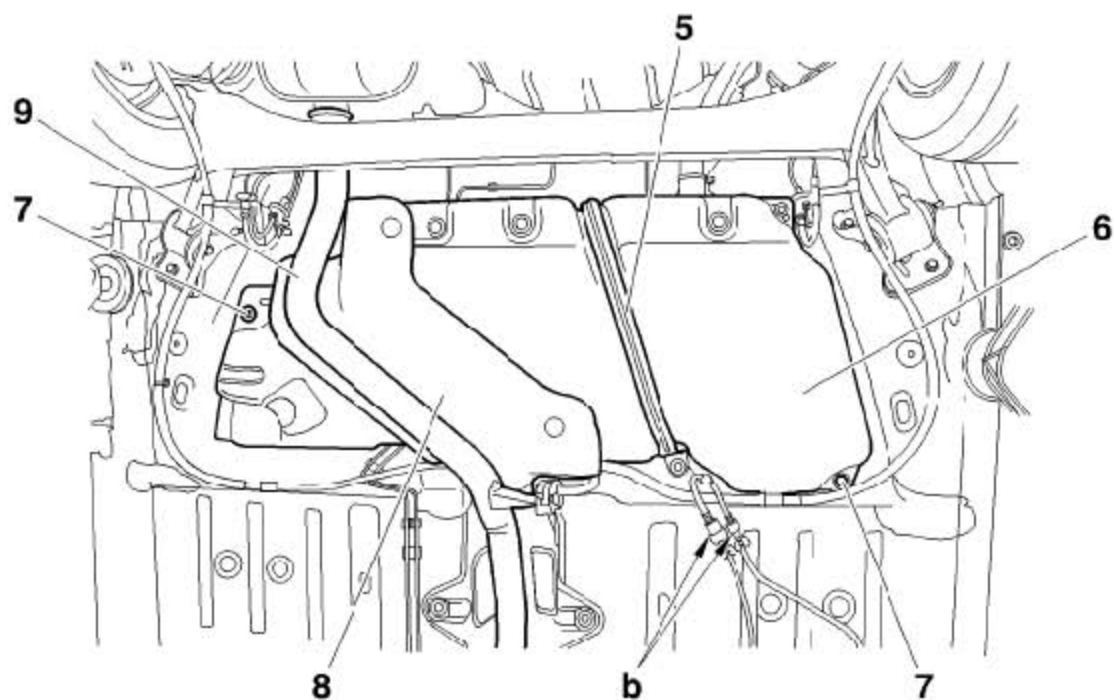
拆下:

- 右后车轮。
- 右后挡泥板。



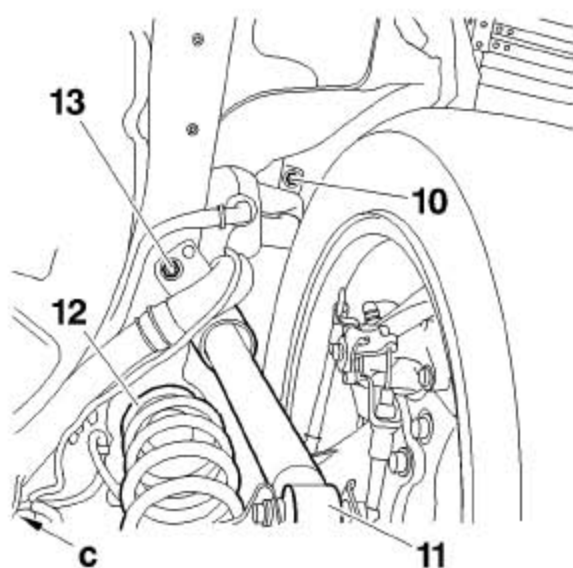
拆下:

- 螺母(4)。
- 车身下护板(3)。

**拆下:**

- 中排气管(9)。
- 隔热板(8)。
- 扎带(5)。

- 10). 松开“b”处的带快速接头的燃油管(用工具[3]堵住)。
- 11). 将一个部件举升器放在燃油箱(6)下。
- 12). 拆下螺母(7)。



拆下:

- 悬挂弹簧(12)。
- 右减振器(11)。
- 固定件(10)和(13)。
- 左减振器的下固定件。

注意: 当燃油箱被拆下时, 要安装上左后减振器的下固定件。

- 13). 拔下“c”处的插接器。
- 14). 转动让燃油加注槽抽出, 拆下燃油箱(6)。

15.3 安装

- 1). 进行与拆卸相反顺序的操作。
- 2). 打开点火钥匙。
- 3). 检查油位传感器的工作是否正常。

LAUNCH