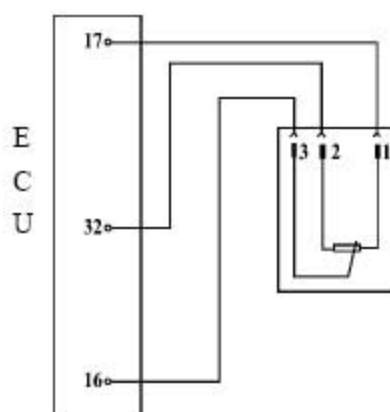


P0122 节气门位置传感器电路电压过低 故障解析

故障码说明：

DTC	说明
P0122	节气门位置传感器电路电压过低



节气门位置传感器电路

故障码诊断流程：

- 1). 接上诊断仪及转接器, 将点火开关置于“ON”。
 - 下一步
- 2). 观察数据流中“节气门绝对开度”项, 数值是否在 4%-10%之间（具体数值与车型有异）。
 - 是 下一步
 - 否 到步骤 5
- 3). 缓慢踩下油门到全开, 观察数据流中“节气门绝对开度”项, 数值是否随节气门开度增大而增大到 85-95%左右（具体数值与车型有异）。
 - 是 下一步
 - 否 到步骤 5
- 4). 重复步骤 3, 观察数据流中“节气门绝对开度”项, 数值在变化过程中是否存在跃变。
 - 是 更换传感器
 - 否 下一步
- 5). 拨下线束上节气门位置传感器的接头, 检查 ECU 的 17#、32#、16# 针脚分

别与传感器接头 1#、2#、3# 针脚之间线路是否对地短路。

- 是 修理或更换线束
- 否 下一步

6). 用万用表检查该接头 1# 和 2# 针脚之间的电压值是否为 5V 左右。

- 是 更换传感器、
- 否 诊断帮助