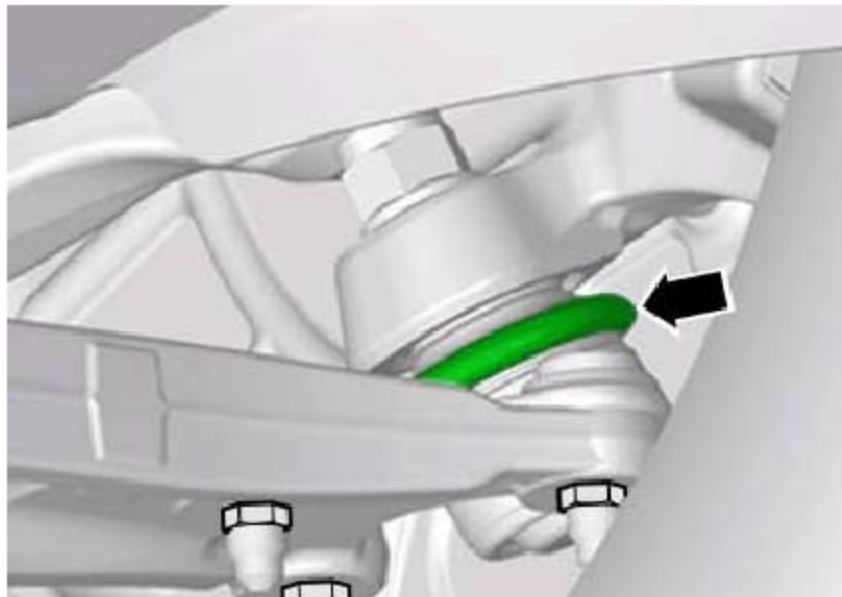


## 4. 工作说明

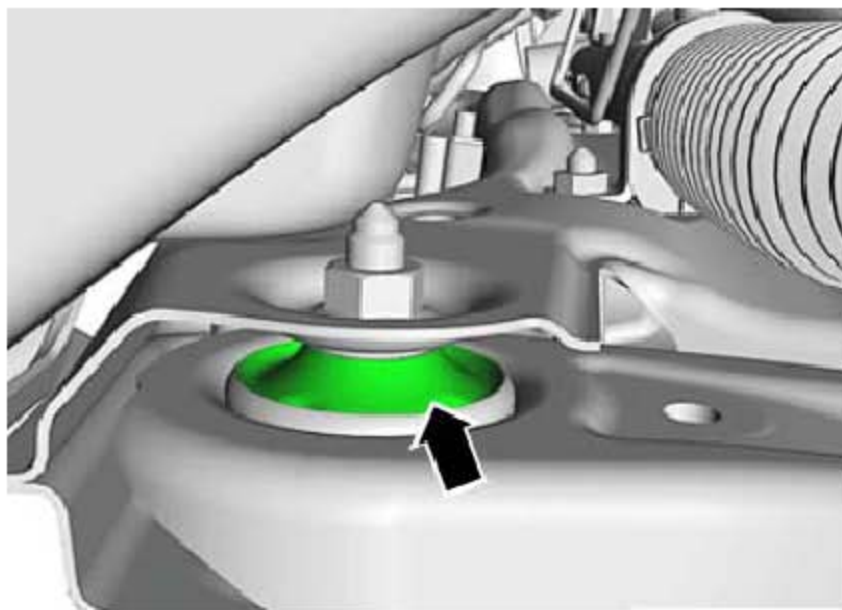
### 4.1 主销防尘罩、橡胶轴承支座、连杆防尘罩和稳定杆橡胶支座：目检

1). 检查主销的防尘罩(下图箭头所示)是否泄露和损坏。

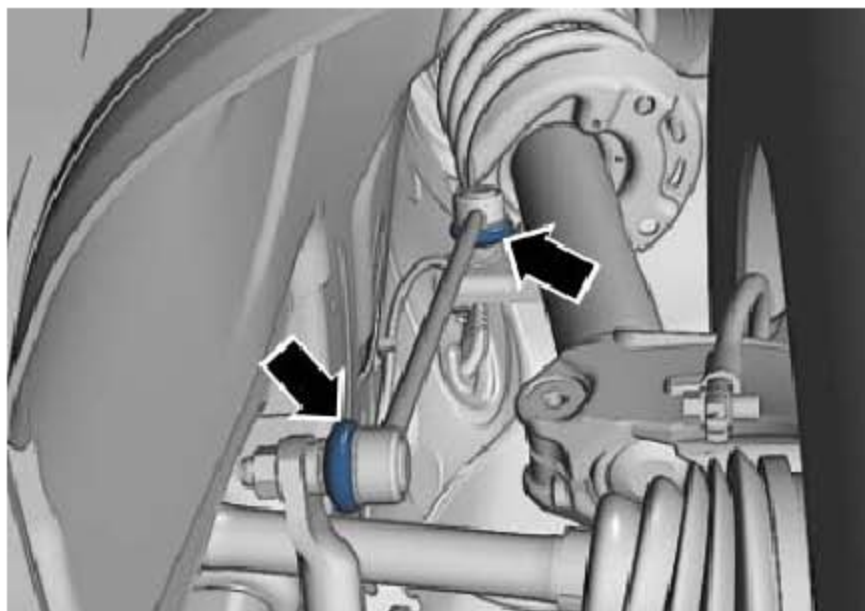


2). 检查橡胶轴承支座(下图箭头所示)是否受到以下损坏：

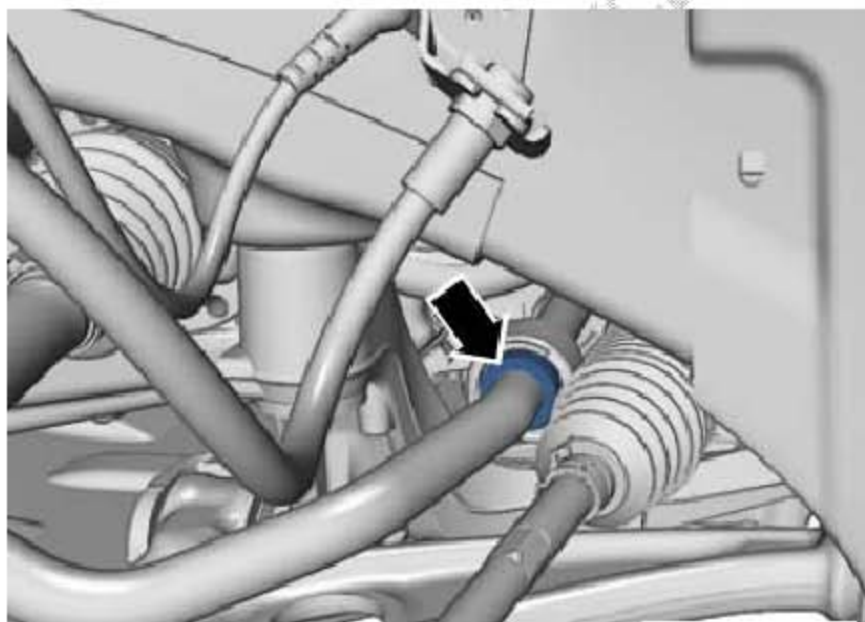
- ◆ 不允许有间隙
- ◆ 经过硫化的橡胶支座不允许有裂缝和孔隙



3). 检查连杆防尘罩(下图箭头所示)是否损坏。



4). 检查稳定杆橡胶支座(下图箭头所示)是否损坏。



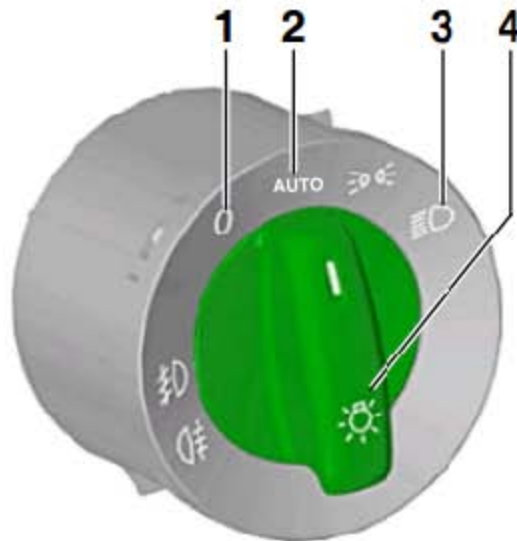
## 4.2 自动行车灯控制（辅助行车灯）：进行功能检测

### 4.2.1 检查自动行车灯控制（辅助行车灯）

#### 提示

自动行车灯控制又称为辅助行车灯。车辆必须处于日光下。在白天或者明亮处进行检查

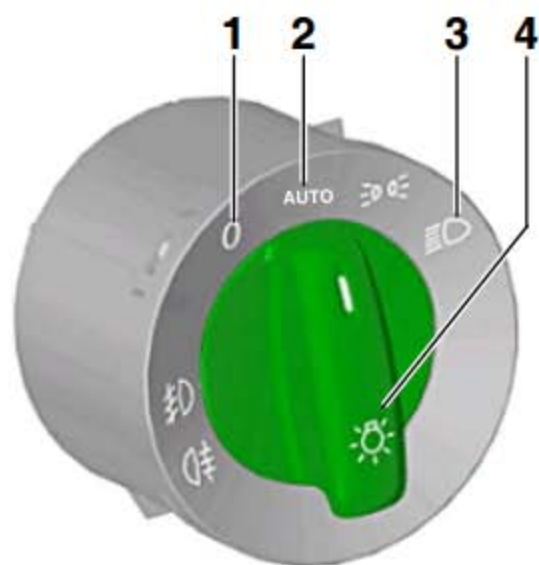
- 1). 打开点火开关。
- 2). 车灯开关(下图 4 所示)转至自动行车灯控制位置(下图 2 所示)。



- 3). 大灯在明亮处时不允许亮起。在夜间或者暗处进行检查
  - 已打开点火开关
  - 车灯开关位于自动行车灯控制位置。
- 4). 雨量 and 光照识别传感器固定在车内后视镜的支架上。
- 5). 雨量 and 光照识别传感器位于前风窗玻璃的上部和中部区域(下图箭头所示)。
- 6). 用手或合适的物体从外部盖住车内后视镜(下图箭头所示)的固定区域。
- 7). 测量降低的亮度并打开两盏大灯。



8). 车灯开关(下图 4 所示)转至 0 位(下图 1 所示)并关闭点火开关。



LAUNCH

### 4.3 蓄电池：检查蓄电池接线柱是否牢固

所需要的专用工具和维修设备

- ◆ 扭力扳手

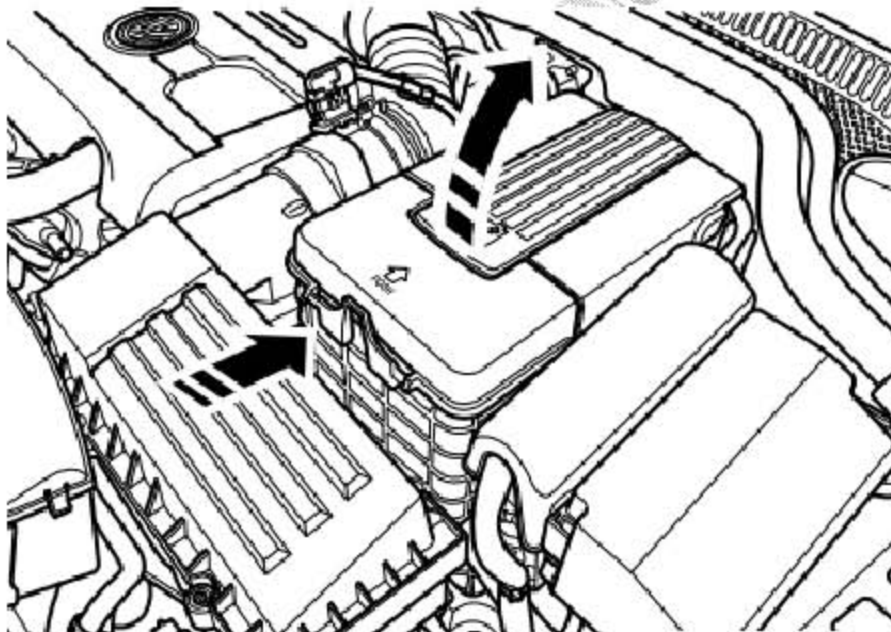


#### 提示

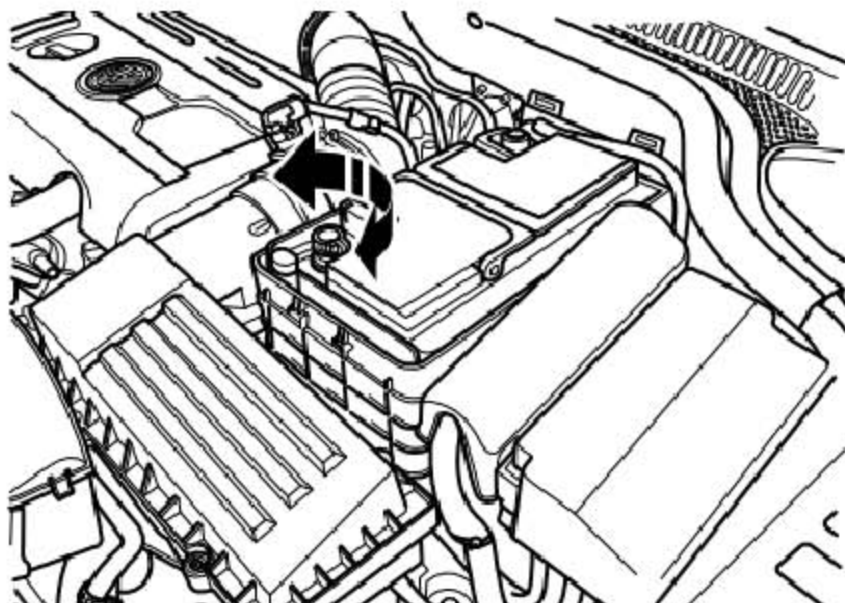
- ◆ 蓄电池电极接线柱安装牢固，可确保蓄电池功能正常且经久耐用。
- ◆ 注意，固定电极接线柱时，将它完全平放在蓄电池电极上。

请按照下列步骤进行作业：

- 1). 打开蓄电池饰板盖板（如果有的话）。



- 2). 通过来回摇动蓄电池负极接线柱和正极接线柱来检查它们是否固定在蓄电池电极上。



### 注意!

如果正极上的蓄电池电极接线柱未固定，为避免发生事故，必须首先断开负极上的蓄电池电极接线柱。

### 如果正极上的蓄电池电极接线柱未固定:

- 3). 松开并取下蓄电池电极接线柱(负极)。



4). 用扭力扳手和棘轮以 6Nm 的力矩拧紧蓄电池电极接线柱(正极)。



5). 重新连接蓄电池电极接线柱(负极), 并用扭力扳手和棘轮以 6 Nm 的力矩拧紧。

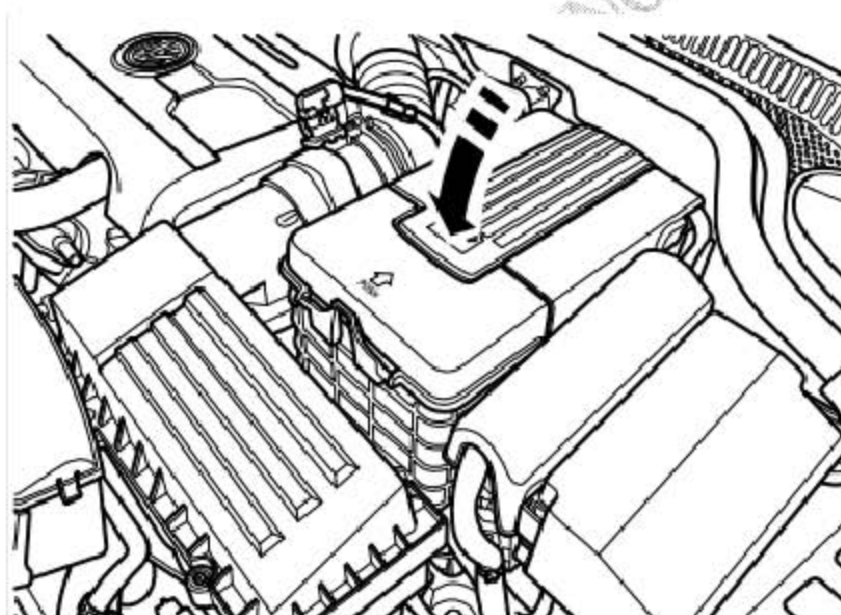


如果负极上的蓄电池电极接线柱未固定:

6). 用扭力扳手和棘轮以 6Nm 的力矩拧紧蓄电池电极接线柱(负极)。



7). 重新安装盖板 (如果有的话)。





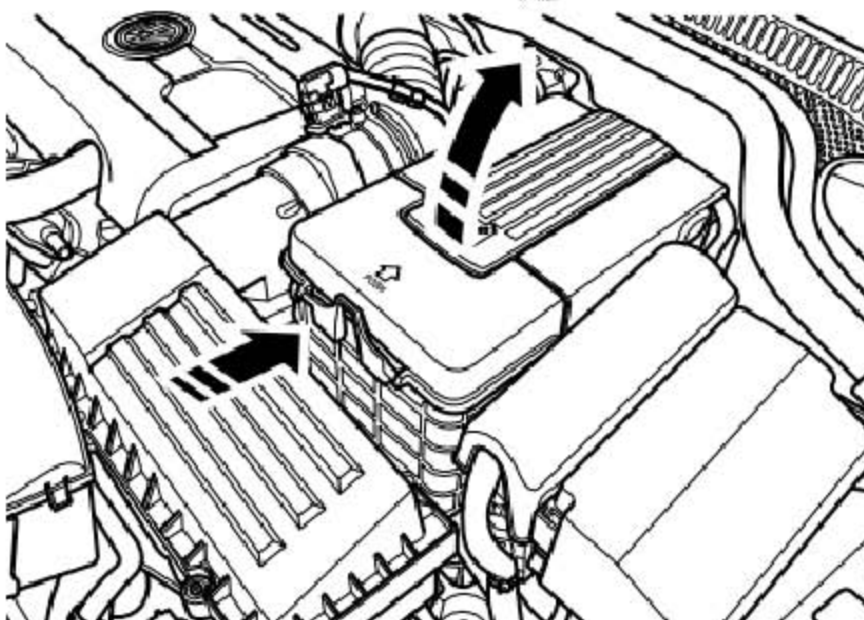
## 4.4 蓄电池：检查蓄电池电解液液位

### 操作步骤

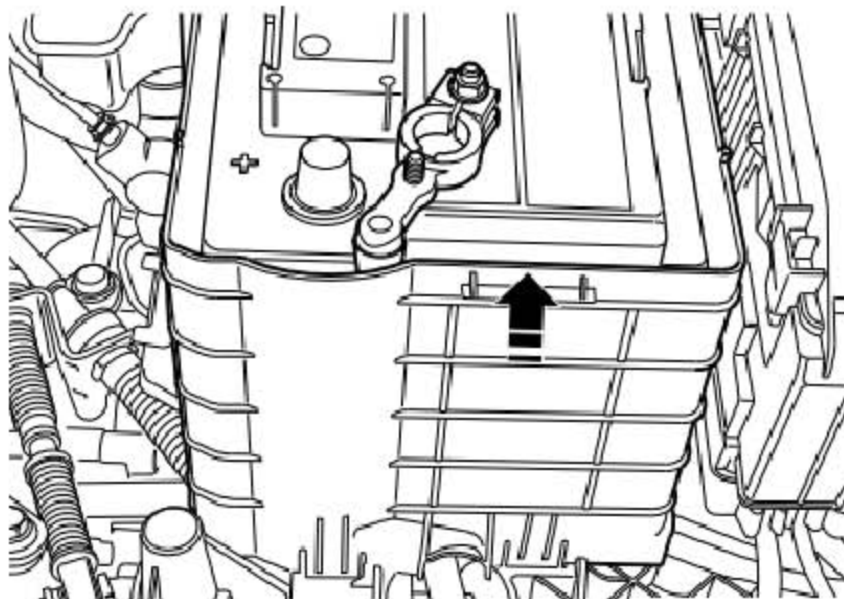
1). 取下蓄电池护罩(下图 1 所示)。(如果蓄电池配备饰板)



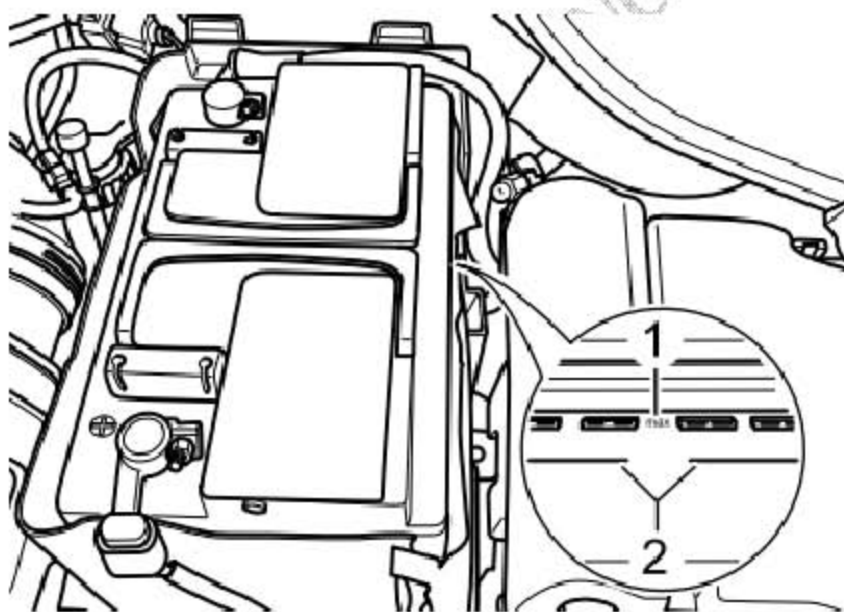
2). 打开蓄电池饰板盖板(下图箭头所示)。



3). 根据装备不同将饰板沿(下图箭头所示)方向向上拔出。



4). 检查蓄电池的电解液液位，应位于最大值位置(下图 1 所示)和最小值位置(下图 2 所示)之间，如果液位低于最小值位置(下图 2 所示)则应更换蓄电池。



## 4.5 检测轮胎：状态、胎面、充气压力、胎纹深度和胎龄

所需要的专用工具和维修设备

### ◆ 轮胎充气设备



### 4.5.1 检测轮胎状态

#### 注意！

当确定有故障时，请务必检测是否一定要换上一个新轮胎。

#### 交车检查时的检查项目：

1). 检查轮胎胎面和胎壁是否有损坏或异物，如钉子或碎片等，必要时取下。

#### 进行常规保养时的检测项目

- 2). 检查轮胎胎面和胎壁是否有损坏或异物，如钉子或碎片等，必要时取下。
- 3). 检查轮胎是否被雨水冲刷得褪色、胎面是否一侧磨损、胎壁是否疏松多孔、是否有切口和刺穿。
- 4). 检查胎龄，如果胎龄超过 6 年，建议进行更换，请告知用户。

### 4.5.2 检测轮胎胎面

1). 例如，根据前车轮的轮胎胎面来判断是否需要检测前束和外倾角：

- ◆ 轮胎胎纹上有毛刺表示前束有误。
- ◆ 在大部分情况下，轮胎胎面一侧磨损严重表示外倾角有误。

2). 如果发现此类磨损现象，进行四轮定位找出原因（维修措施）。

### 4.5.3 胎纹深度（包括备用车轮）：检测

#### 1). 检测胎纹深度。

最低胎纹深度：1.6 mm



#### 提示

- ◆ 由于法规不同，该值在个别国家是不同的。请咨询您的进口商。
- ◆ 如果轮胎整一圈露出多处 1.6 mm 高的磨损标记(下图箭头所示)，则表明达到了最低胎纹深度。
- ◆ 如果胎纹深度接近法律允许的最低胎纹深度，请告知客户。

### 4.5.4 一般说明

#### 注意！

- ◆ 为行车安全起见，一辆车只能使用结构和纹路相同的轮胎！

#### 提示

- ◆ 轮胎充气压力表适用于普通轮胎以及所有出厂时安装的轮胎规格。
- ◆ 注意表中列出的轮胎充气压力值适用于冷态轮胎。当轮胎处于热态时，请不要降低有所升高的胎压。
- ◆ 不同车型的胎压也可参见车辆上的标贴。该标贴粘贴在燃油箱盖内侧或 B 柱上。
- ◆ 根据车辆负荷匹配轮胎压力。
- ◆ 备胎的胎压应达到该车型所规定的最高胎压。

#### 冬季轮胎

#### 提示

- ◆ 如果安装了冬季轮胎，则必须在车内、用户看得见的地方粘贴限速标贴。

### 4.5.5 轮胎充气压力

#### 提示

相应车型的充气压力值也位于油箱盖内侧的标贴上或位于 B 柱上。用轮胎充气设备检查胎压，必要时校准。

汽油发动机		胎压			
功率		半负荷 bar		全负荷 bar	
		前部	后部	前部	后部
1.4 升 96 kW	205/55 R16	2,0	2,0	2,3	2,8
1.6 升 77 kW		2,0	2,0	2,3	2,8
1.8 升 118 kW		2,2	2,2	2,4	2,9
备胎		3,5			

LAUNCH

## 4.6 制动装置和离合器装置：更换制动液

### 4.6.1 使用说明和安全说明

#### 注意！

- ◆ 切勿将制动液与含矿物油的液体（机油、汽油、清洁剂）混合。矿物油会损坏制动装置的密封件和密封套。
- ◆ 制动液是有毒的。此外，制动液还有腐蚀性，因此不得与车漆接触。
- ◆ 制动液具有吸湿性，换言之，它会从周围环境中吸取湿气，因此制动液必须保存在密闭容器中。
- ◆ 如果有制动液溢出，要用大量的水冲洗。
- ◆ 不得再次使用吸出的（使用过的）制动液。
- ◆ 注意废弃处理规定！

### 4.6.2 制动液规格

允许的制动液规格：

- ◆ 仅使用符合大众公司标准“VW 501 14”的原厂制动液。

### 4.6.3 更换制动液的操作步骤

所需要的专用工具和维修设备

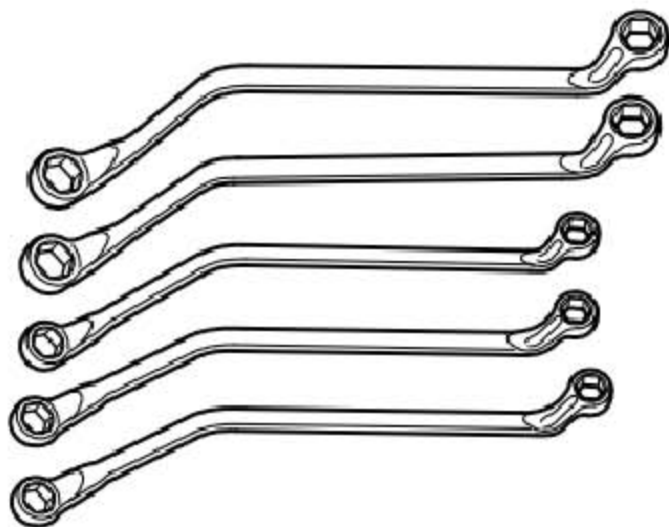
- ◆ 制动液充放机



- ◆ 制动踏板加载装置

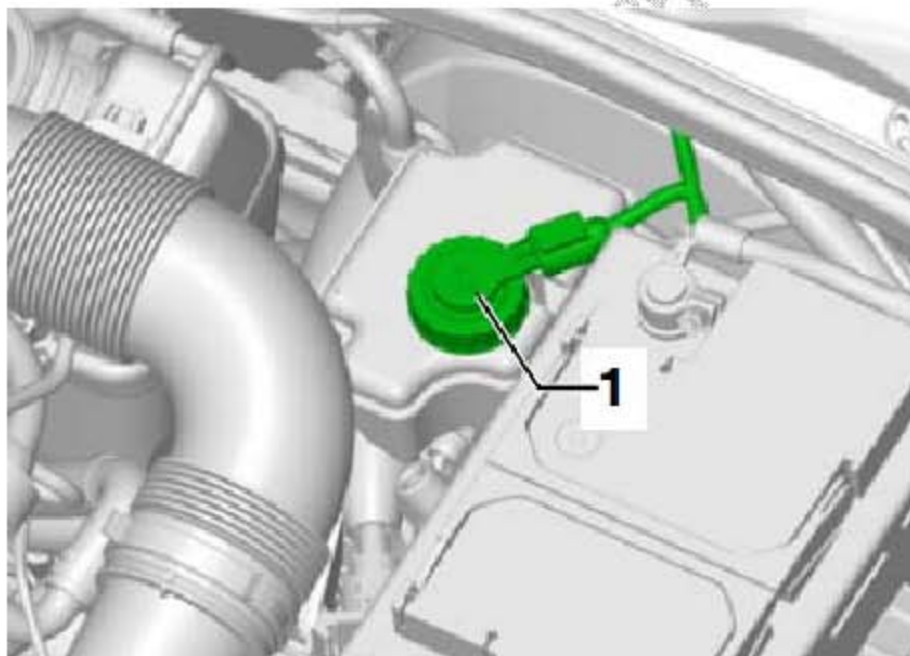


◆ 制动器排气装置扳手



**工作步骤**

1). 拧下制动液储液罐的密封盖(下图 1 所示)。



2). 用制动液充放机的抽吸软管从储液罐中抽出尽可能多的制动液。



### 提示

不得拆除制动液储液罐上的滤网。

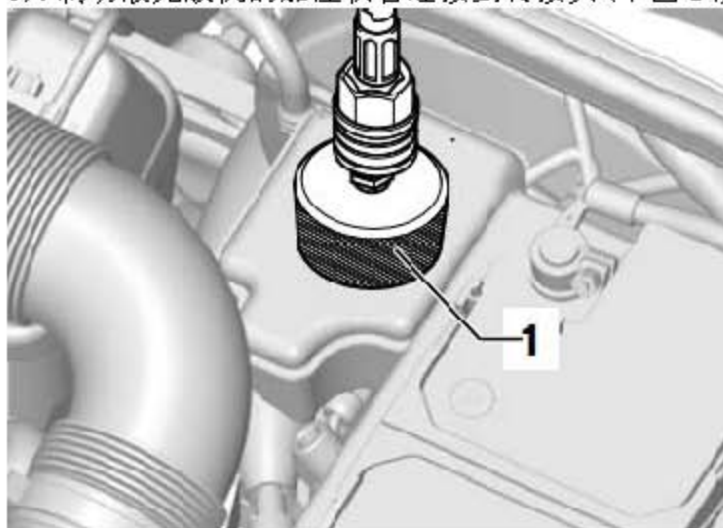
### 注意！

吸出的制动液不得再使用！

3). 转接头(下图 1 所示)拧到制动液储液罐上。

4). 请为制动液充放机设置正确的压力。

5). 制动液充放机的加注软管连接到转接头(下图 1 所示)上。

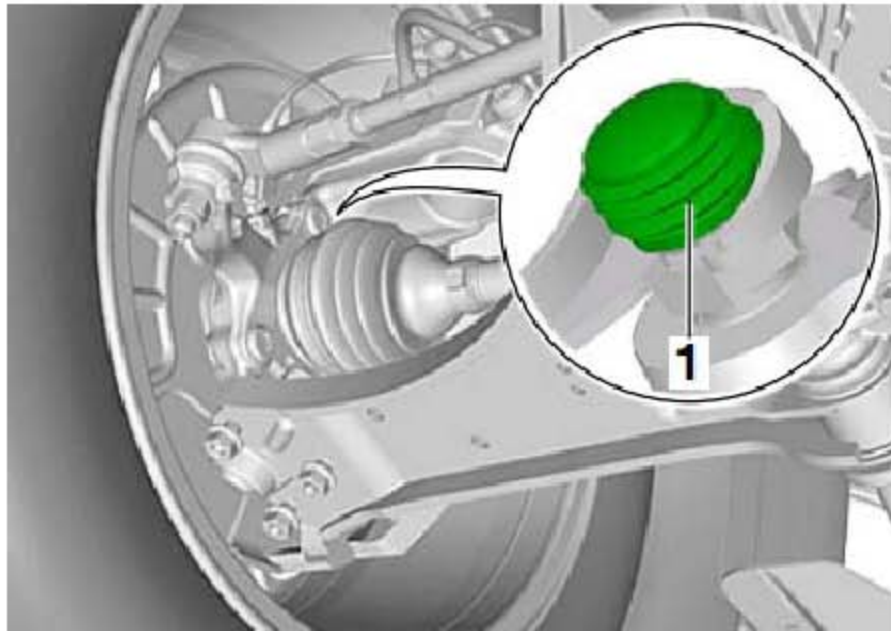




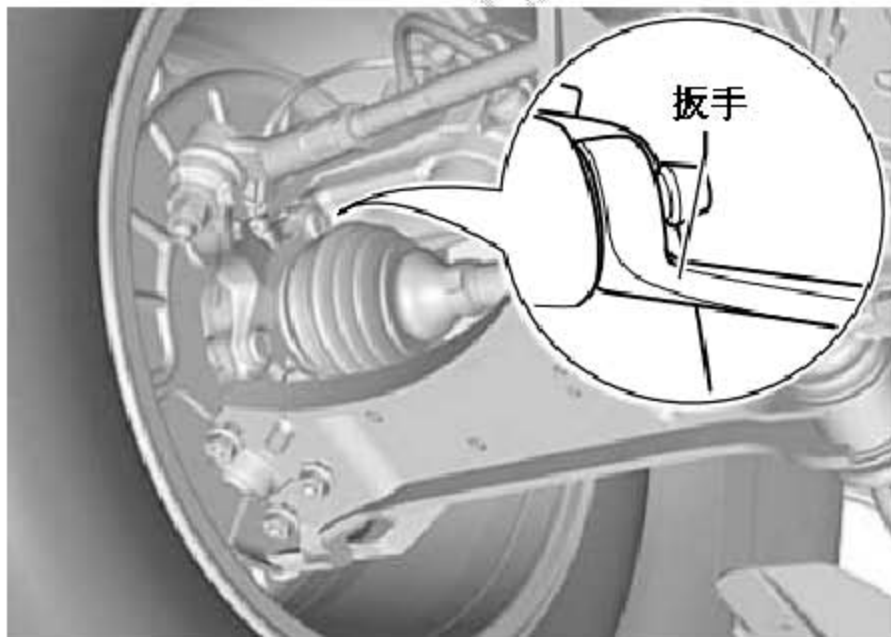
**提示**

使用合适的排气软管。它必须紧固在排气阀上，以防空气进入制动系统。

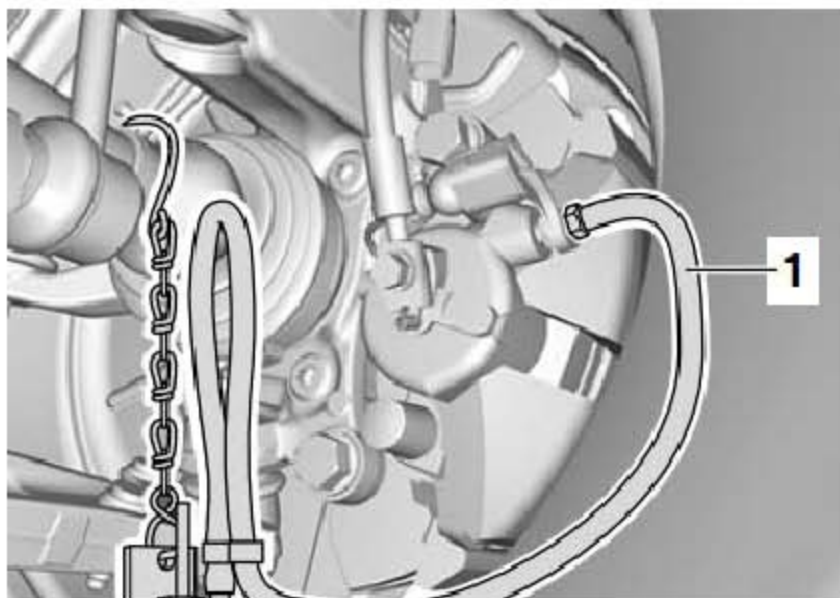
6). 拔下左前制动钳上的排气阀盖罩(下图 1 所示)。



7). 安装相应的制动器排气装置扳手。



- 8). 收集瓶的排气软管(下图 1 所示)插到左前排气阀上, 打开排气阀, 并排出相应量的制动液。关闭排气阀。

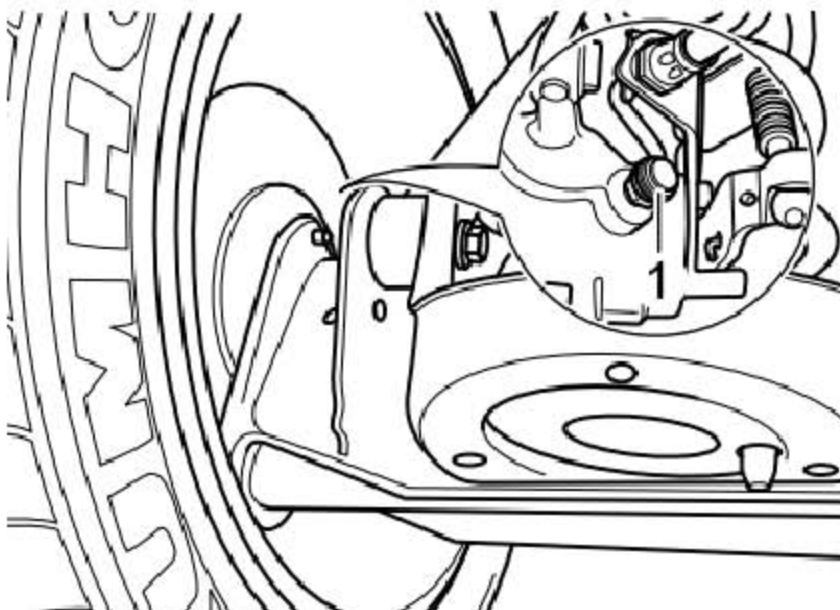


- 9). 重新盖上左前制动钳排气阀的盖罩。

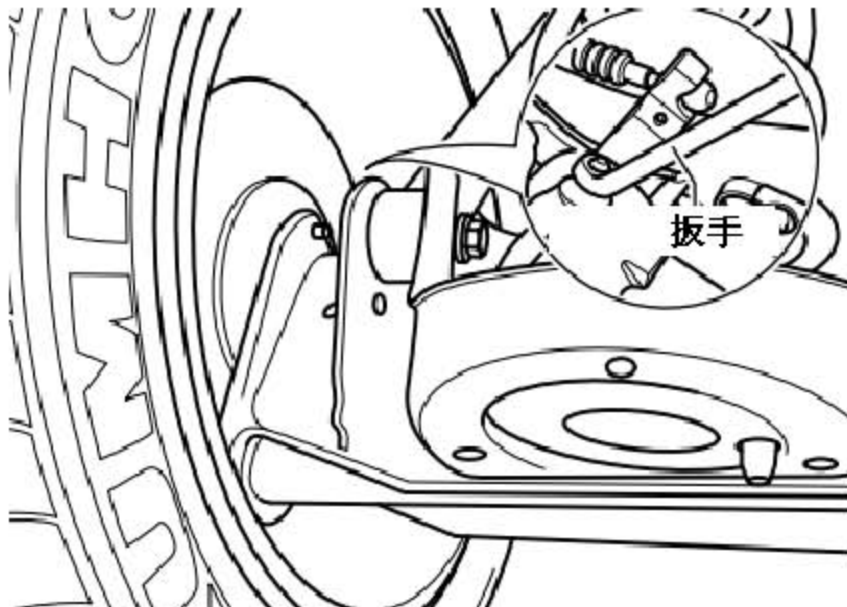
**在车辆右前侧重复该操作步骤。**

- 10). 必要时拧下后桥上的两个车轮, 以便够到排气阀。

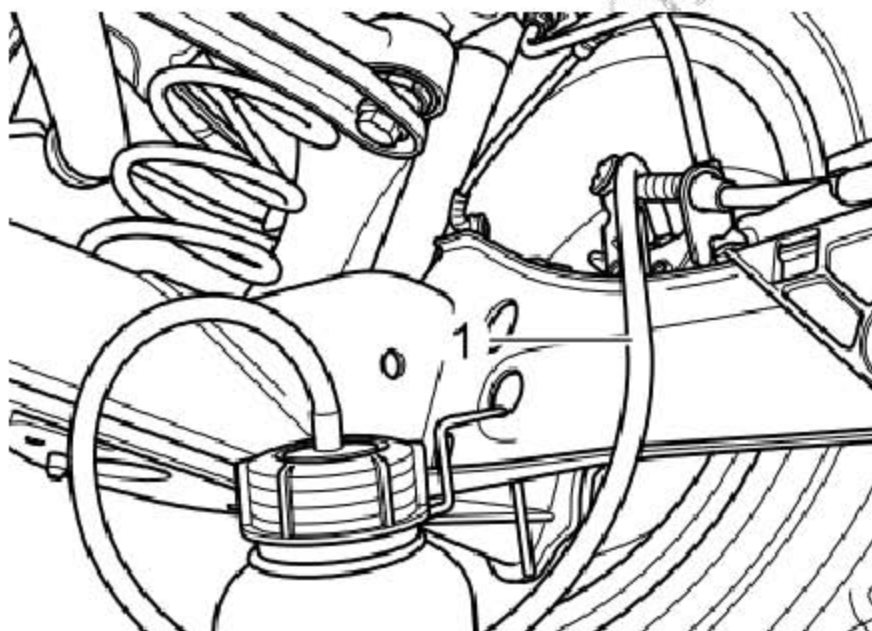
- 11). 拔下左后制动钳排气阀的盖罩(下图 1 所示)。



12). 安装相应的制动器排气装置扳手。



13). 收集瓶的排气软管(下图 1 所示)插到左后排气阀上。



14). 打开排气阀并排出相应量的制动液(见表)。关闭排气阀。

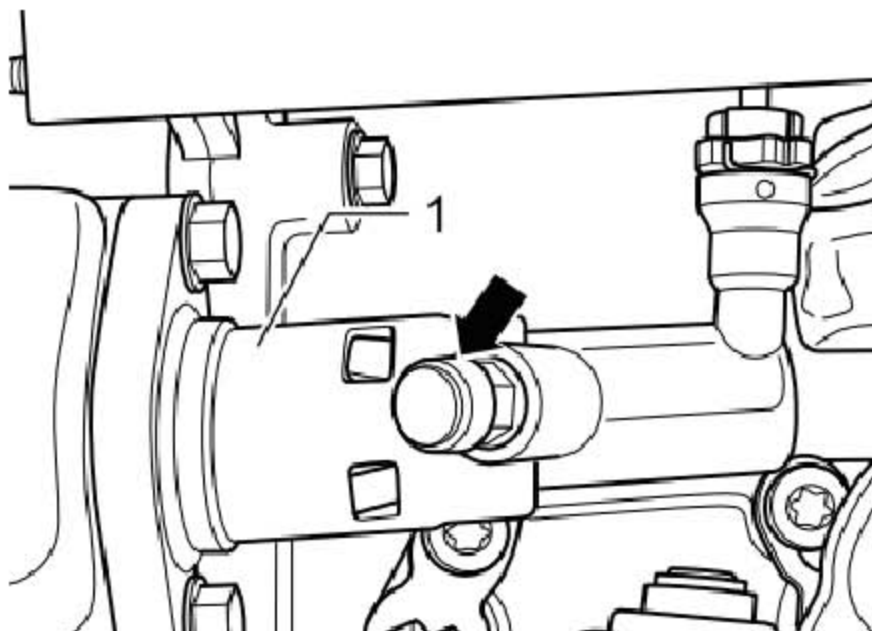
15). 重新盖上左后制动钳排气阀的盖罩。

16). 在车辆右后侧重复该操作步骤。

#### 对于配备手动变速箱的车辆

17). 拆卸空气滤清器壳体。

- 18). 排气软管插到离合器从动缸(下图 1 所示)的排气阀(下图箭头所示)上。
- 19). 打开阀门, 并排放约 100 ml 制动液。
- 20). 关闭阀门, 并快速连续踩踏离合器踏板 10 至 15 次。
- 21). 重新打开阀门, 并排放约 50 ml 制动液。
- 22). 关闭阀门, 取下排气软管并多次踩踏离合器踏板。
- 23). 大体上以倒序安装空气滤清器壳体。

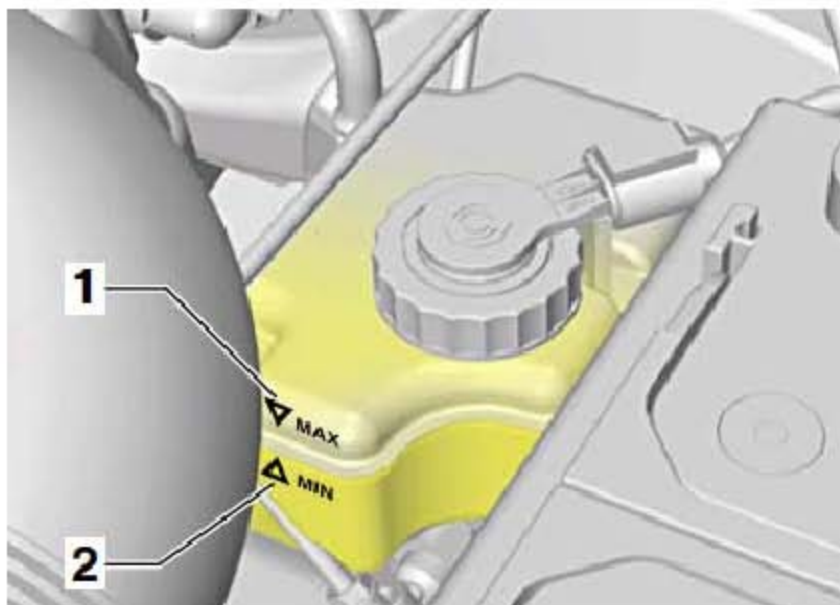


#### 顺序 / 制动液量

顺序 排气阀:	必须从排气阀中排出的制动液量:	
制动钳		
	左前	0.20 l
	右前	0.20 l
车轮制动缸 / 制动钳		
	左后	0.30 L
	右后	0.30 L
离合器从动缸		0.15 L

总量: 约 1.15 l

- 24). 制动液充放机的加注杆置于位置“B”(参见使用说明书)。
- 25). 取下转接头上的加注软管。
- 26). 拧下制动液储液罐的转接头。
- 27). 检测制动液液位, 必要时予以校正。制动液液位必须位于位置(下图 1 所示)和(下图 2 所示)之间。



28). 拧上制动液储液罐的密封盖(下图 1 所示)。

29). 试车期间进行功能检测，必要时重新安装后轮。

