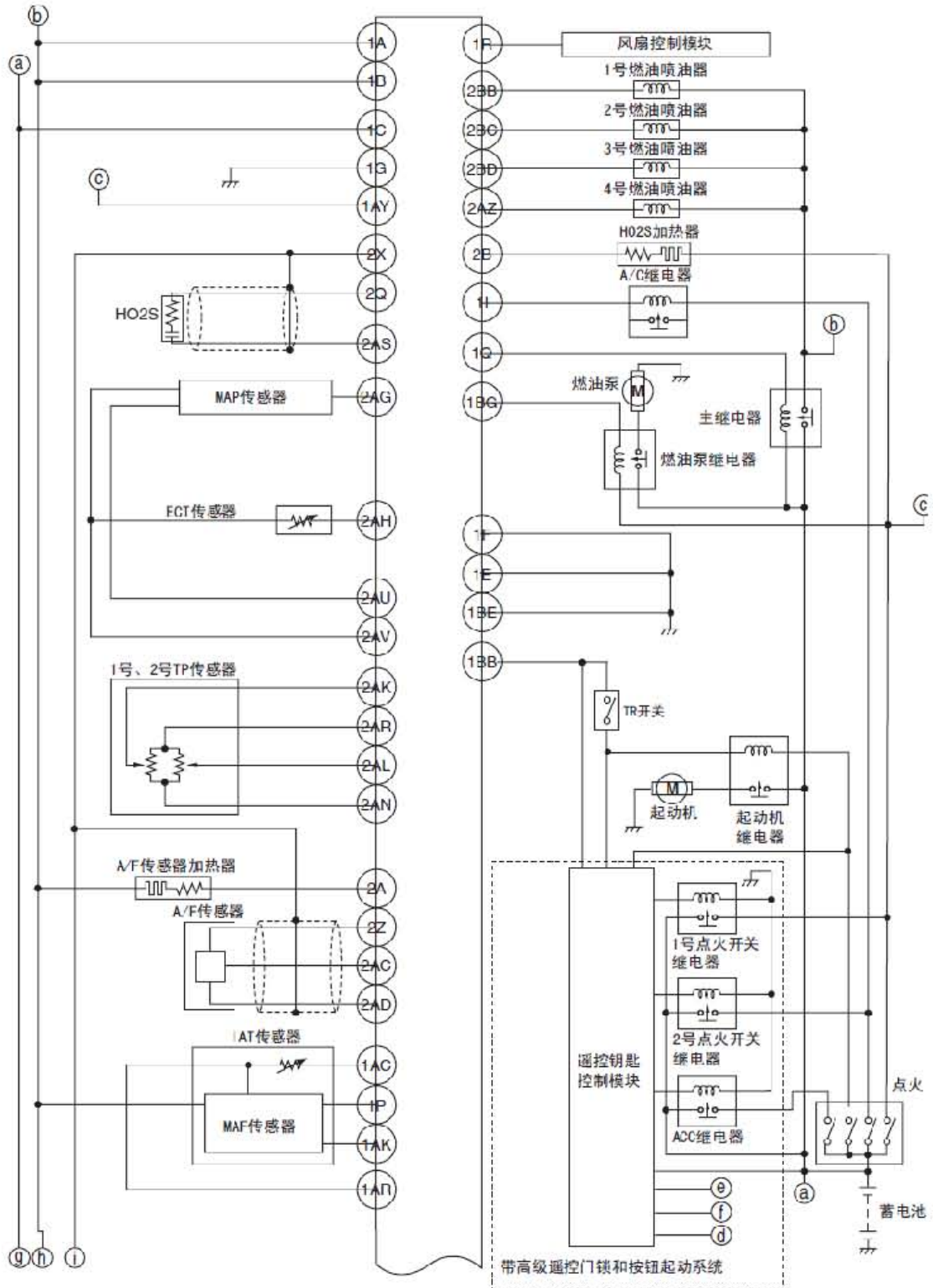
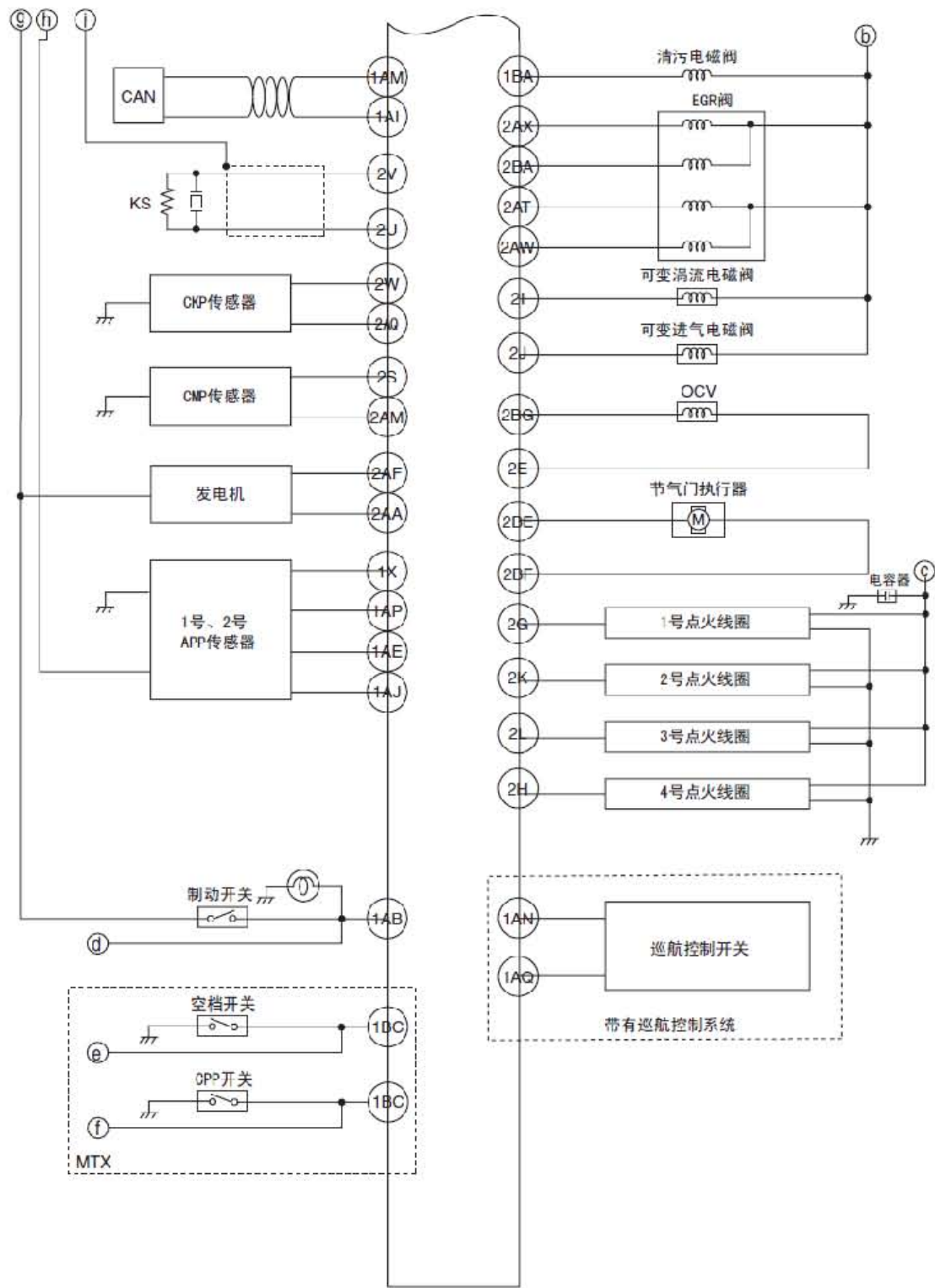


3. 故障症状检修

3.1 症状检修接线图





3.2 故障症状诊断索引

序号	故障检修项目		说明
1	主保险丝或其它保险丝熔断		—
2	MIL 变亮		MIL 不稳定地亮起。
3	不能起动		起动机不能够工作。
4	起动难/曲柄转动时间过长/起动不稳定/曲柄转动不稳定		起动机以正常速度起动发动机，但是发动机在起动前所需的曲柄转动时间过长。 ● 电池处于正常状态。
5	发动机失速	在起动之后/处于怠速状态	发动机在怠速时/或起动后意外停止运转。
6	曲柄正常转动，但是无法起动		起动机以正常的速度起动发动机，但是发动机无法运转。 ● 如果该症状在发动机失速后出现，请参见故障症状检修“发动机失速-起动后/怠速时”。 ● 油箱内有燃油。 ● 电池处于正常状态。
7	返回怠速状态的时间过长		发动机比正常情况下需要更长的时间才能返回怠速转动的状态。
8	发动机运转不稳定/怠速起伏		● 发动机转速在指定的怠速和更低速度之间波动，而且发动机振动过猛。 ● 怠速过慢，并且发动机过度振动。
9	高怠速状态/持续运转		● 在预热后，发动机持续以高怠速运转。 ● 在点火开关关断后，发动机仍然运转。
10	低怠速状态/在减速期间失速		发动机在减速开始或从减速恢复时意外停止。
11	发动机失速/停止运转	加速/巡航车速	● 发动机在加速开始或加速期间意外停止运转。 ● 发动机在稳速运转时意外停止运转。
	发动机运转不稳定	加速/巡航车速	发动机的转速在加速或稳速期间波动。
	熄火	加速/巡航车速	发动机在加速或稳速期间熄火。
	颤动/颠簸	加速/巡航车速/减速	车辆在加速、稳速或减速期间颤动/颠簸。
	迟缓/不稳定	加速	发动机在开始减速或加速期间短暂停顿。
	速度急剧波动	加速/巡航车速	发动机输出功率的瞬间轻度紊乱。
12	动力缺乏 / 缺失	加速/巡航车速	在承载时性能不良（例如：在爬坡时动力下降）。
13	爆震 / 敲缸	加速/巡航车速	当空气/ 燃油混合气被火花塞以外的其它物体（如燃烧室中的热点）点燃时发出声音。
14	燃油经济性不佳		燃油经济性不能令人满意。
15	排放达标性		排放物测试不合格。

16	高油耗 /漏油		油耗过高。
17	冷却系统问题	过热	发动机在高于正常温度/过热的情况下运转。
18	冷却系统问题	变冷	发动机未达到正常的工作温度。
19	尾气排放		排气系统冒出蓝烟、黑烟或白烟。
20	燃油味（发动机室中）		汽油燃油味或看得见的渗漏。
21	发动机噪音		发动机罩下面有噪音。
22	振动问题（发动机）		发动机罩下面或传动系统振动。
23	A/C 未充分工作		在打开 A/C 时，A/C 压缩机电磁离合器未啮合。
24	A/C 总处于开启状态或 A/C 压缩机持续运转		A/C 压缩机电磁离合器未分离。
25	在节气门全开的情况下 A/C 未切断		在节气门全开情况下，A/C 压缩机电磁离合器未分离。
26	排气有硫的气味		排气有臭鸡蛋味（硫磺味）。
27	火花塞状态		火花塞的状态不正确。
28	ATX 问题	升档/降档/啮合	ATX 问题与发动机性能无关。

LAUNCH