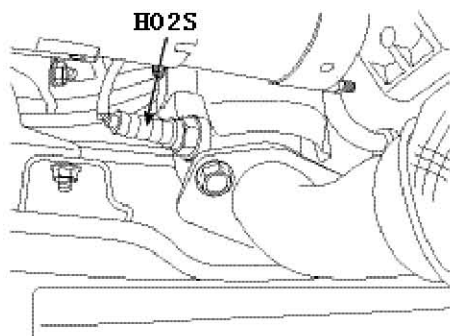


P0157 H02S信号电压低(2排/传感器2)

故障码说明:

DTC	说明
P0157	H02S信号电压低(2排/传感器2)

部件位置图



概述

后H02S 安装在催化转换器后部或在后排气管上,检测催化器效率。后H02S 输出电压在0V~1V 之间。用后H02S 信号检测催化转化能力。如果催化器转化效率良好,后H02S 信号平稳。如果由于老化、中毒或缺火催化器转化效率下降,后H02S 信号类似于前H02S 信号。

DTC 概述

经ECM 检测,如果信号电压低于后加热式氧传感器(H02S)的正常范围,ECM 记录DTC P0157。

故障码分析:

DTC 检测条件

项目	检测条件	可能原因
DTC对策	<ul style="list-style-type: none"> 传感器电压低 	<ul style="list-style-type: none"> 信号电路与搭铁电路短路 连接器接触不良 加热式氧传感器(H02S)故障
诊断条件	<ul style="list-style-type: none"> 传感器预热并经过完全加热阶段 蓄电池电压>10V 	
界限	<ul style="list-style-type: none"> 传感器信号电压<0.02V且电阻<10Ω 	
诊断时间	<ul style="list-style-type: none"> 30秒 	

故障码诊断流程:

监测DTC状态

- 1). 连接诊断仪, 选择“故障代码 (DTC)”模式。
- 2). 按下F4 (DTAL) 键, 从DTC菜单中选择DTC信息。
- 3). 确认“DTC 准备标志”指示为“完成”。如果不是, 在固定数据流内记录的条件或诊断条件下驾驶车辆。
- 4). 读取“DTC状态”参数。



- 5). 是否显示“历史记录(非当前)故障”?
 - 历史记录(非当前)故障: DTC存在但已经被删除。
 - 当前故障: DTC目前存在。

是: 故障是由传感器与ECM连接器连接不良导致的间歇故障, 或者是排除故障后没有删除ECM的故障记录导致的。彻底检查连接器的松动、不良连接、弯曲、腐蚀、污染、变质或损坏情况。按需要维修或更换, 然后转至“检验车辆维修”程序。

否: 转至下一步。

端子和连接器的检查

- 1). 电气系统内的很多故障可能是由线束和端子不良造成的。也可能是由其它电气系统的干涉、机械或化学损坏导致的。
- 2). 彻底检查连接器的松动、不良连接、弯曲、腐蚀、污染、变质或损坏情况。
- 3). 已经找出故障了吗?
 - 是:** 按需要维修, 转至“检验车辆维修”程序。
 - 否:** 转至“信号电路检查”程序。

信号电路检查

- 1). 点火开关“OFF”。
- 2). 分离H02S 连接器。
- 3). 测量H02S线束连接器的1号端子与搭铁之间的电阻。
规定值: 无穷大
- 4). 电阻在规定值范围内吗?
 - 是:** 转至“部件检查”程序。
 - 否:** 维修信号电路的短路故障, 转至“检验车辆维修”程序。

部件检查

- 1). 发动机暖机到标准工作温度, 检查H02S 信号是否活性化。
- 2). 连接诊断仪, 观察诊断仪数据列表上的“氧传感器电压(1 排/传感器2)”的参数。

测试条件: 点火开关“ON”并且发动机“ON”

规定值: 约 0.6 V.

- 3). 传感器信号转换是否正确?

是: 检查ECM和部件之间的连接状态: 端子是否脱出、连接是否不当、是否破裂或端子与导线是否连接不良等。按需要维修, 转至“检验车辆维修”程序。

否: 检查H02S 是否污染、变形或损坏。用良好的、相同型号的H02S 替换并检查是否正常工作。如果不再出现故障, 更换H02S, 然后转至“检验车辆维修”程序。

检验车辆维修

维修后, 有必要进行故障核实。

- 1). 连接诊断仪, 选择“故障代码(DTC)”模式。
- 2). 按下F4(INFO)键, 确认“DTC 准备标志”指示为“完成”。如果不是, 在固定数据流内记录的条件或诊断条件下驾驶车辆。
- 3). 读取“DTC状态”参数。
- 4). 是否显示“历史记录(非当前)故障”?

是: 系统正常。删除 DTC。

否: 转至适当的故障检修程序。