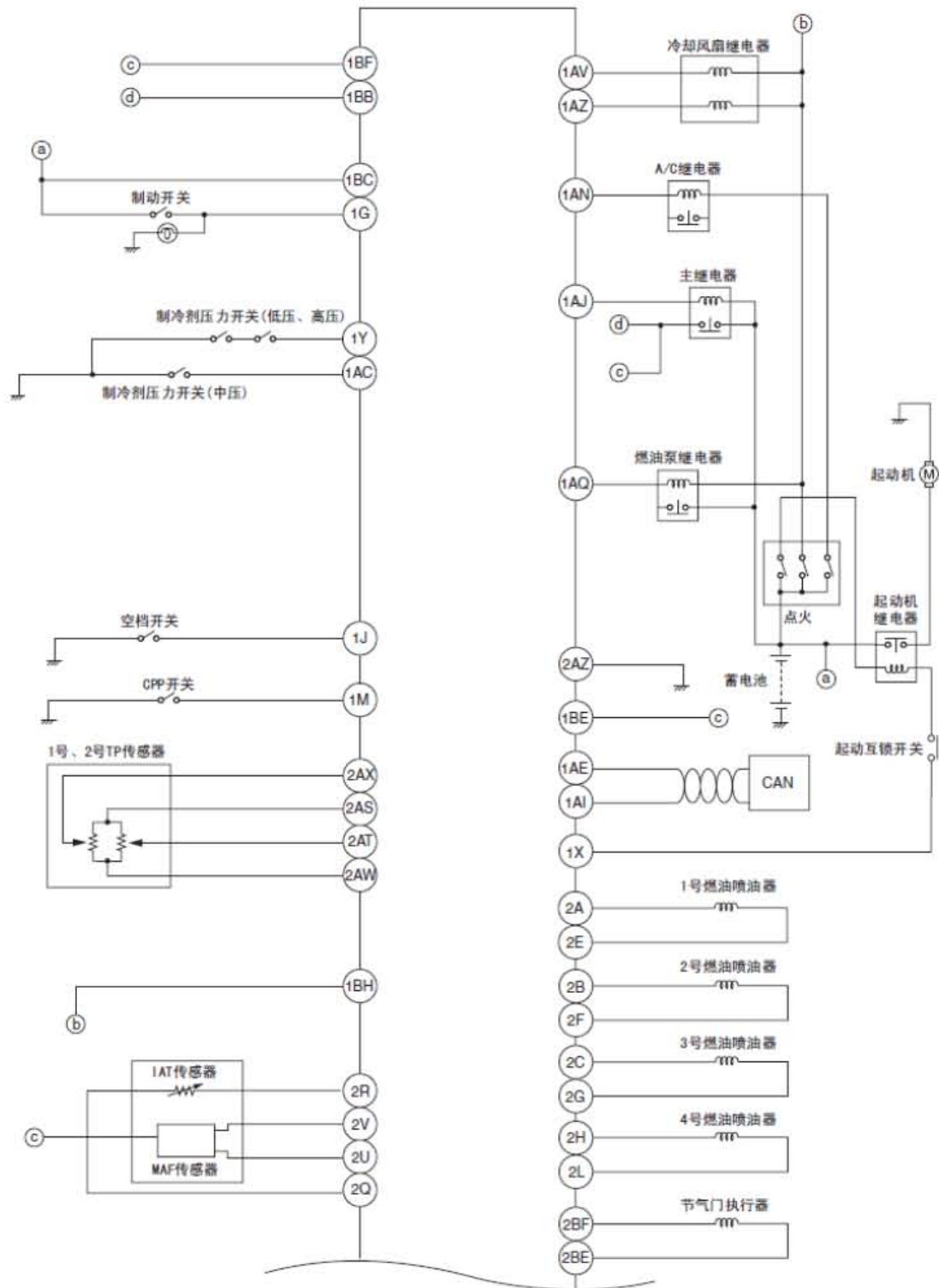
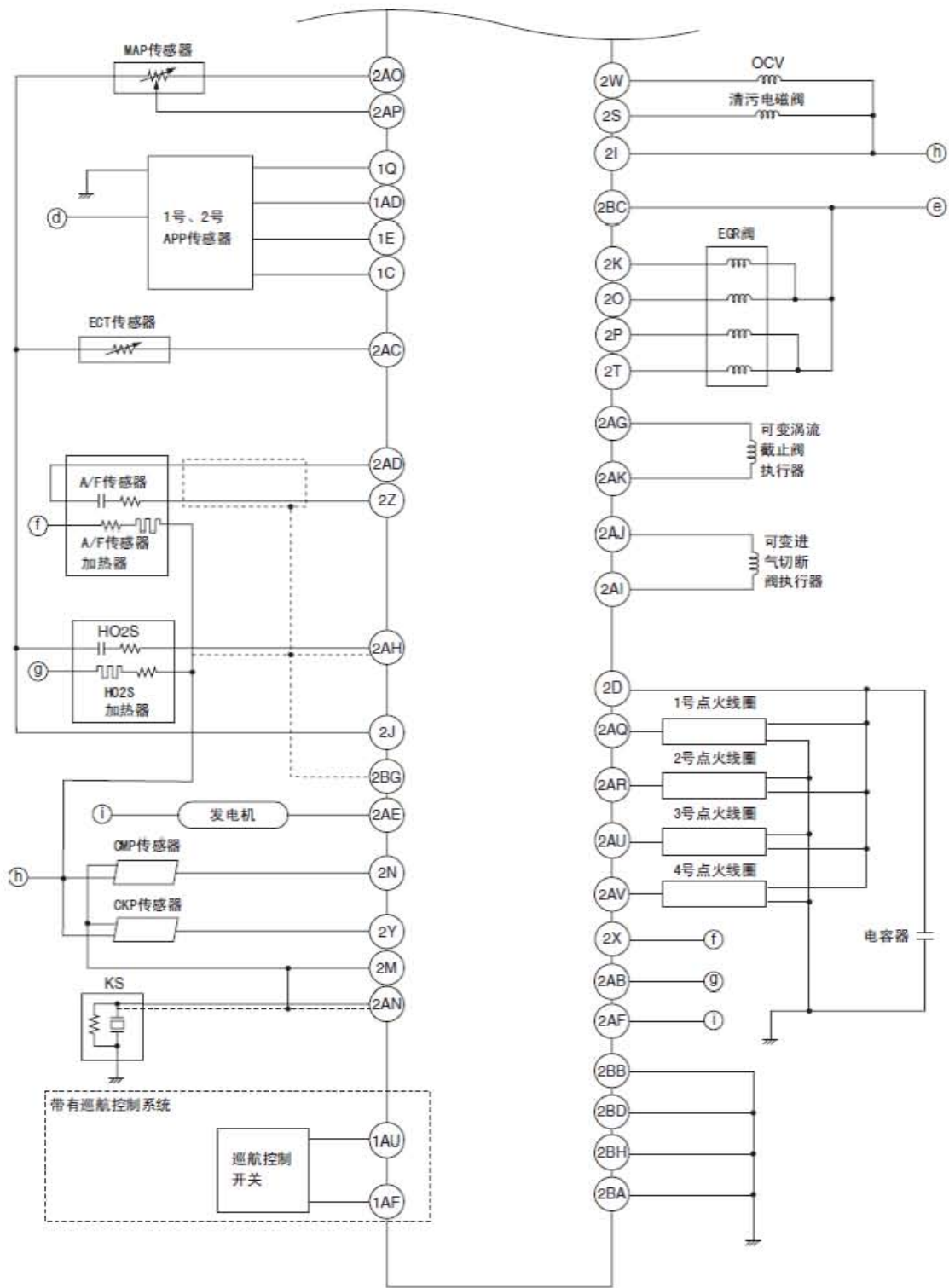


1. 车载诊断系统说明

1.1 车载诊断接线图

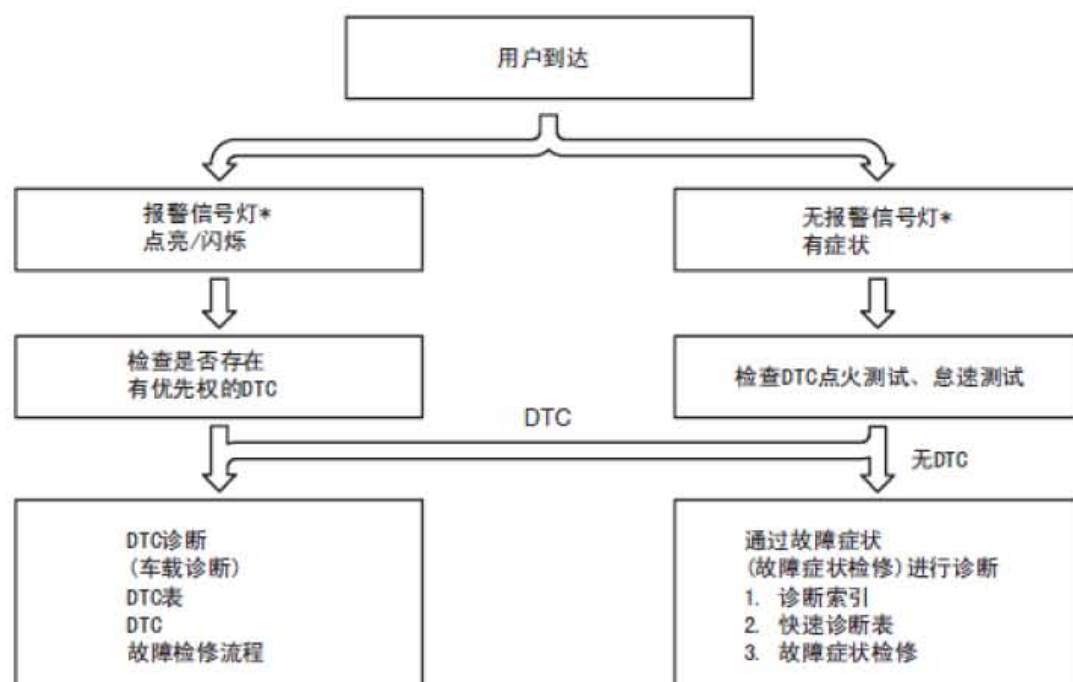




1.2 前言

当用户报告车辆故障时，请检查故障指示灯（MIL）的指示以及诊断故障码（DTC），然后根据以下流程图诊断故障。

- 如果存在DTC，则对适用的DTC 检查进行诊断。
- 如果不存在 DTC, 而且 MIL 不亮也不闪烁, 则对故障症状进行适当的诊断。



*: 故障指示灯（MIL），发电机报警信号灯，安全信号灯

1.3 OBD 待定故障码

如果在一个监控系统中检测到一个故障，那么这种代码就会出现。在第一次驱动循环中，故障系统的代码被存储在PCM 内存中。这种代码被称为待定码。若PCM 确定系统恢复正常或出现误检，PCM 将删除待定码。如果在第二次驾驶循环内也发现了故障，那么PCM 确定系统存在故障，同时DTC 被存储起来。

1.4 OBD冻结帧数据

该技术数据表示在第一次出现故障时候的发动机状态。即使另一个与排放相关的DTC已经被保存起来，但是该数据仍然会被保存在内存中，但燃油系统或点火失火DTC 除外。一旦燃油系统或缺火DTC的冻结帧数据被保存，它会覆盖任何之前的数据，且该冻结帧不会再被重写。

1.5 OBD车载系统准备状态测试

这将表明OBD系统的操作状态。如果任何监控功能不完全，则汽车故障诊断仪将会识别是哪一个监控功能尚未被完成。燃油系统、不发动以及CCM都属于连续监控类功能。A/F传感器、HO2S、A/F传感器加热器、HO2S加热器和催化剂将在驾驶循环下受到监控。通过执行DTC取消程序或者断开电池负极电缆可以对OBD诊断系统进行初始化。

1.6 OBD读取/清除诊断测试结果

这样能够检索在PCM中存储的所有DTC，并且能够清除车载准备状态测试结果、冻结帧数据、DTC以及待定故障码。

1.7 OBD参数识别(PID)访问

PID模式允许访问某些数据的数值、模拟与数字输入及输出、计算数值以及系统状态信息。由于输出装置的PID值是PCM的内部数据值，因此检查每一个装置，从而确定哪一个输出装置存在故障。

1.8 诊断测试

1.8.1 DTC的读取程序

- 1). 将汽车故障诊断仪连接至DLC-2。
- 2). 在车辆得到识别之后，从汽车故障诊断仪的初始化屏幕中选择下述项目。
 - A). 使用笔记本电脑时
 - a). 选择“自检”。
 - b). 选择“模块”。
 - c). 选择“PCM”。
 - B). 使用掌上电脑时
 - a). 选择“模块测试”。
 - b). 选择“PCM”。
 - c). 选择“自检”。
- 3). 然后，选择“检索CMDTC”，并且根据汽车故障诊断仪屏幕上的指示来执行程序。
- 4). 根据汽车故障诊断仪屏幕上的指示检验DTC。
 - 如果显示了任何DTC，请根据相关的DTC检查进行故障检修。
- 5). 在完成维修之后，清除被储存在PCM中的所有DTC，同时参见“维修后程序”。

1.8.2 待定故障码的访问程序

- 1). 将汽车故障诊断仪连接至DLC-2。
- 2). 在车辆得到识别之后, 从汽车故障诊断仪 的初始化屏幕中选择下述项目。
 - A). 使用笔记本电脑时
 - a). 选择“自检”。
 - b). 选择“模块”。
 - c). 选择“PCM”。
 - B). 使用掌上电脑时
 - a). 选择“模块测试”。
 - b). 选择“PCM”。
 - c). 选择“自检”。
- 3). 然后, 选择“检索CMDTC”, 并且根据汽车故障诊断仪 屏幕上的指示来执行程序。
- 4). 根据汽车故障诊断仪屏幕上的指示检索待定故障码。

1.8.3 冻结帧PID数据的访问程序

- 1). 将汽车故障诊断仪连接至DLC-2。
- 2). 在车辆得到识别之后, 从汽车故障诊断仪 的初始化屏幕中选择下述项目。
 - A). 使用笔记本电脑时
 - a). 选择“自检”。
 - b). 选择“模块”。
 - c). 选择“PCM”。
 - B). 使用掌上电脑时
 - a). 选择“模块测试”。
 - b). 选择“PCM”。
 - c). 选择“自检”。
- 3). 然后, 选择“检索CMDTC”, 并且根据汽车故障诊断仪 屏幕上的指示来执行程序。
- 4). 根据汽车故障诊断仪 屏幕上的指示检索冻结帧PID数据。

说明: 当选定显示的DTC 时, 冻结帧数据/快照数据出现在帮助屏幕的上部。

冻结帧数据:

- 冻结帧数据包括发动机控制系统检测到故障并将其存储至PCM时, 车辆和发动机控制系统工作状况的数据。
- 冻结帧数据在故障指示灯点亮时立即被储存, 且只有部分DTC数据被储存。

- 对于冻结帧数据，如果发动机控制系统存在多个故障，则会储存最初发生故障的数据。但是，如果发生点火不良或燃油喷射控制故障，来自于点火不良或燃油喷射控制故障的数据就会覆盖最初储存的数据。然而，如果最初储存的冻结帧数据就是点火不良或燃油喷射控制故障，则不会被覆盖。

快照数据:

- 快照数据储存当前检测到的DTC 数据。
- 冻结帧数据/快照数据的记录正时根据DTC驾驶循环的次数而有所不同。
 - a). 对于驾驶循环数为1的DTC，只记录故障确定数据。
 - b). 对于驾驶循环数为2的DTC，故障确定数据和未确定数据都将被记录。

1.8.4 冻结帧数据表

冻结帧数据项目	单位	说明	相应的 PID 数据监控项目
FUELSYS1	开环/闭环/OL-驱动/OL-故障/CL-故障	燃油系统状态	FUELSYS
LOAD	%	计算的发动机负荷	—
ECT	° C	发动机冷却液温度	ECT
SFT1	%	短时燃油修正	SHRTFT1
LFT1	%	长期燃油调整	LONGFT1
MAP	Pa	进气歧管绝对压力	MAP
RPM	RPM	发动机转速	RPM
VS	KPH	车速	VSS
SPARKADV	°	点火正时	SPARKADV
IAT	° C	进气温度	IAT
MAF	g/s	空气质量流量	MAF
TP	%	节气门 1 号位置	TP1
RUNTM	hh:mm:ss	发动机启动后经过的时间	—
EGRPCT	%	目标 EGR 阀位置	SEGRP_DSD
EVAPPCT	%	碳罐电磁阀控制值	EVAPCP
WARMUPS	—	DTC 清除后预热循环的次数	—
CLRDIST	Km	DTC 清除后的里程	—
BARO	Pa	大气压力	BARO
CATTEMP11	° C	估计的催化转化器温度	CATT11_DSD
VPWR	V	模块电源电压	VPWR
ALV	%	发动机负荷	LOAD
TP_REL	%	节气门相对位置	TP_REL
TP_B	%	节气门 2 号位置	TP2
APP_D	%	油门踏板 1 号位置	APP1
APP_E	%	油门踏板 2 号位置	APP2
TAC_PCT	%	目标节气门位置	ETC_DSD

1.8.5 快照数据表

快照数据项目	单位	定义	相应的 PID 数据监控项目
FUELSYS	OL/CL/OL-Drive/OL-Fault/ CL-Fault	燃油系统状态	FUELSYS
LOAD_C	%	计算的发动机负荷	—
ECT	° C	发动机冷却液温度	ECT
SHRTFT1	%	短时燃油修正	SHRTFT1
LONGFT1	%	长期燃油调整	LONGFT1
MAP	Pa	进气歧管绝对压力	MAP
RPM	RPM	发动机转速	RPM
VSS	KPH	车速	VSS
SPARKADV	°	点火正时	SPARKADV
IAT	° C	进气温度	IAT
MAF	g/s	空气质量流量	MAF
TP1	%	节气门 1 号位置	TP1
EG_RUN_TIME	—	发动机起动后经过的时间	—
SEGRP_DSD	%	目标 EGR 阀位置	SEGRP_DSD
EVAPCP	%	碳罐电磁阀控制值	EVAPCP
FLI	%	燃油箱的油位	—
CLR_CNT	—	DTC 清除后预热循环的次数	—
CLR_DIST	km	DTC 清除后的里程	—
FTP	Pa	燃油箱压力	—
BARO	Pa	大气压力	BARO
CATT11_DSD	° C	估计的催化转化器温度	CATT11_DSD
VPWR	V	模块电源电压	VPWR
LOAD	%	发动机负荷	LOAD
EQ_RAT11_DSD	—	目标当量比 (λ)	EQ_RAT11_DSD
TP_REL	%	节气门相对位置	TP_REL
AAT	° C	环境空气温度	—
TP2	%	节气门 2 号位置	TP2
APP1	%	油门踏板 1 号位置	APP1
APP2	%	油门踏板 2 号位置	APP2
ETC_DSD	%	目标节气门位置	ETC_DSD

1.8.6 车载系统准备状态测试访问程序

- 1). 将汽车故障诊断仪连接至DLC-2。
- 2). 在车辆得到识别之后, 从汽车故障诊断仪 的初始化屏幕中选择下述项目。
 - A). 使用笔记本电脑时
 - a). 选择“动力传动系”。
 - b). 选择“OBD 测试模式”。
 - c). 选择“模式1 动力传动系数据”。
 - d). 选择“PCM”。
 - B). 使用掌上电脑时
 - a). 选择“OBDII 模式”。
 - b). 选择“模式1 动力传动系数据”。
 - c). 选择“PCM”。
- 3). 然后, 在PID 选择屏幕中选择“***SUP”和“**EVAL” PID。
- 4). 监控这些PID, 并检查系统监控是否结束。

说明: 如果车载系统准备状态测试未结束, 则PCM 将储存DTC P1000。

1.8.7 PID/数据监控及记录程序

说明: PID 数据筛选功能被用于监控模块内输入/ 输出信号的计算值。因此, 如果输出部件的被监控值不在规范值的范围内, 那么必须检查与输出部件控制相对应的部件的被监控值。此外, 系统不会因为监控值异常显示输出部件故障, 所以必须独立检查输出部件。

- 1). 将汽车故障诊断仪连接至DLC-2。
- 2). 在车辆得到识别之后, 从汽车故障诊断仪 的初始化屏幕中选择下述项目。
 - A). 使用笔记本电脑时
 - a). 选择“Data Logger”。
 - b). 选择“模块”。
 - c). 选择“PCM”。
 - B). 使用掌上电脑时
 - a). 选择“模块测试”。
 - b). 选择“PCM”。
 - c). 选择“Data Logger”。
- 3). 从PID表中选择适用的PID。
- 4). 根据屏幕上的检测对PID数据进行检查。

1.8.8 诊断监控测试结果访问程序

- 1). 将汽车故障诊断仪连接至DLC-2。
- 2). 在车辆得到识别之后, 从汽车故障诊断仪 的初始化屏幕中选择下述项目。
 - A). 使用笔记本电脑时
 - a). 选择“动力传动系”。
 - b). 选择“OBD 测试模式”。
 - c). 选择“模式6 车载测试结果”。
 - B). 使用掌上电脑时
 - a). 选择“OBDII 模式”。
 - b). 选择“模式6车载测试结果”。
- 3). 根据屏幕上的指示检查诊断监控测试结果。

1.8.9 有效命令模式程序

- 1). 将汽车故障诊断仪连接至DLC-2。
- 2). 在车辆得到识别之后, 从汽车故障诊断仪的初始化屏幕中选择下述项目。
 - A). 使用笔记本电脑时
 - a). 选择“Data Logger”。
 - b). 选择“模块”。
 - c). 选择“PCM”。
 - B). 使用掌上电脑时
 - a). 选择“模块测试”。
 - b). 选择“PCM”。
 - c). 选择“Data Logger”。
- 3). 从PID表中选择模拟项目。
- 4). 执行模拟功能, 检查各部件的操作。
 - 如果在有效命令模式检查之后不能验证输出部件的操作, 那么这表示在输出部件中有可能存在开路或短路、被卡住或操作故障等情形。

1.9 维修后程序

- 1). 将汽车故障诊断仪连接至DLC-2。
- 2). 在车辆得到识别之后, 从汽车故障诊断仪 的初始化屏幕中选择下述项目。
 - A). 使用笔记本电脑时
 - a). 选择“自检”。
 - b). 选择“模块”。
 - c). 选择“PCM”。

- d). 选择“检索CMDTC”。
- B). 使用掌上电脑时
 - a). 选择“模块测试”。
 - b). 选择“PCM”。
 - c). 选择“自检”。
 - d). 选择“检索CMDTC”。
- 3). 根据汽车故障诊断仪 屏面上的指示检验DTC。
- 4). 按下屏幕上的清除按钮，以清除DTC。
- 5). 确认未显示任何DTC。

1.10 KOEO/KOER自检

KOER自检:

- 1). 将汽车故障诊断仪连接至DLC-2。
- 2). 在车辆得到识别之后，从汽车故障诊断仪 的初始化屏面中选择下述项目。
 - A). 使用笔记本电脑时
 - a). 选择“自检”。
 - b). 选择“模块”。
 - c). 选择“PCM”。
 - B). 使用掌上电脑时
 - a). 选择“模块测试”。
 - b). 选择“PCM”。
 - c). 选择“自检”。
- 3). 然后，选择“KOEO 立即响应自检”，并且根据MMDS屏幕上的指示来执行程序。
- 4). 根据汽车故障诊断仪 屏面上的指示检验DTC。
 - 如果显示了任何DTC，请根据相关的DTC 检查进行故障检修。
- 5). 在完成维修之后，清除被储存在PCM 中的所有DTC，同时参见“维修后程序”。

KOER自检:

说明: 在怠速时运转时，执行KOER自检。

- 1). 将汽车故障诊断仪连接至DLC-2。
- 2). 使发动机怠速。

- 3). 在车辆得到识别之后, 从汽车故障诊断仪 的初始化屏面中选择下述项目。
 - A). 使用笔记本电脑时
 - a). 选择“自检”。
 - b). 选择“模块”。
 - c). 选择“PCM”。
 - B). 使用掌上电脑时
 - a). 选择“模块测试”。
 - b). 选择“PCM”。
 - c). 选择“自检”。
- 4). 然后, 选择“KOE0立即响应自检”, 并且根据屏幕上的指示来执行程序。
- 5). 根据汽车故障诊断仪屏面上的指示检验DTC。
 - 如果显示了任何DTC, 请根据相关的DTC检查进行故障检修。
- 6). 在完成维修之后, 清除被储存在PCM 中的所有DTC, 同时参见“维修后程序”。

1.11 OBD行驶模式

执行驱动模式检查OBD 系统的操作是否正常, 必须执行, 从而确保不存在任何其它DTC。

在执行驱动模式的过程中, 下述系统将得到检查:

- 氧传感器 (A/F 传感器、HO2S)
- 氧传感器加热器 (A/F 传感器加热器、HO2S 加热器)
- 催化转化器 (TWC)
- 燃油系统与失火

注意:

- 执行驱动模式时, 确保驾车时的安全性。
- 如果在驾驶的时候利用汽车故障诊断仪 来观察或监控系统状态, 一定要有另外一位技术人员的陪同, 或者利用PID/DATA 监视器及记录功能在汽车故障诊断仪 中记录数据, 并且在此之后进行检查。

说明:

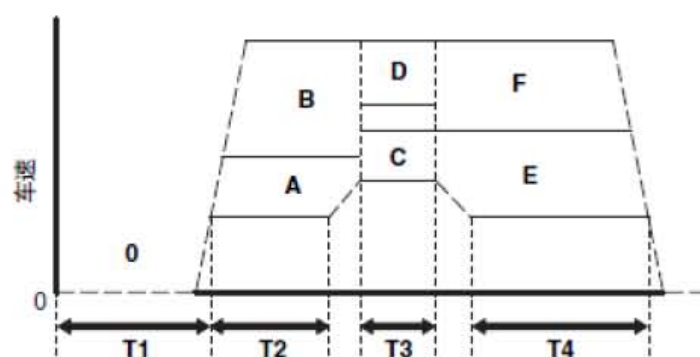
- PCM 检测到的车速和发动机转速与速度计和转速表读数可能会有差异。使用汽车故障诊断仪 监控车速。
- 若在驱动模式期间未完成OBD 系统检查, 则应考虑下述原因:
 - a). OBD系统检测到故障。
 - b). 未能正确完成驱动模式程序。
- 断开电池将会清除存储器。不要在驱动模式期间及之后断开电池。
- 在驱动模式整个过程中的任何时候都可以利用汽车故障诊断仪 来监控完成情况。通过查看车载系统准备状态菜单即可完成监控。

1.11.1 模式01 (PCM 自适应内存程序驱动模式)

- 1). 起动发动机, 并使其完全预热。
- 2). 检查下述情形, 并在有必要时予以更正:
 - 所有附属负荷 (A/C、大灯、风机、后车窗除霜器) 都是切断的。
 - 初始点火正时和怠速均在规范值的范围内。
- 3). 使发动机怠速超过120秒钟。
- 4). 在发动机转速为2800-3200 rpm 时, 执行无负载空转超过30 秒钟。
- 5). 在冷却风扇停止运转之后, 使发动机怠速超过30 秒钟。
- 6). 将点火开关切换至OFF。

1.11.2 模式03 (A/F 传感器加热器、HO2S 加热器、A/F 传感器、HO2S 和TWC 修理效果检验行驶模式)

- 1). 首先执行PCM自适应存储器程序行驶模式 (模式01)。
- 2). 确认所有附属负荷 (A/C、大灯、风机、后车窗除霜器) 都是切断的。
- 3). 按照图中所示驾驶汽车: 首先在0区中驾驶, 然后是A 区或B区, 接下来是C 区或D区, 最后是E区或F区。在恒速驾驶之前的驾驶状态未被指定。



ATX:

区域	档位	车速	时间
0	P 或 N 档	0 km/h {0 mph}	T1: 4 50 s 或更长时间
A	M (2GR)	40—60 km/h {25—37 mph}	T2: 30 s 或更长时间
B	M (3GR)	65—95 km/h {41—59 mph}	
C	M (2GR)	60—75 km/h {38—46 mph}	T3: 20 s 或更长时间
D	M (3GR)	85—100 km/h {53—62 mph}	
E	M (3GR)	50—75 km/h {32—46 mph}	T4: 1 20 s 或更长时间
F	M (4GR)	75—100 km/h {47—62 mph}	

MTX:

区域	档位	车速	时间
0	空档	0 km/h {0 mph}	T1: 4 50 s 或更长时间
A	2 档	40—50 km/h {25—31 mph}	T2: 30 s 或更长时间
B	3 档	65—75 km/h {41—46 mph}	
C	2 档	60—75 km/h {38—46 mph}	T3: 20 s 或更长时间
D	3 档	75—100 km/h {47—62 mph}	
E	4 档	50—75 km/h {32—46 mph}	T4: 1 20 s 或更长时间
F	5 档	75—95 km/h {47—59 mph}	

4). 停车, 并访问车载系统准备状态, 检查行驶模式的完成情况。

- 如果已完成, 则RFC从NO(否) 变为YES(是)。
- 如果尚未完成, 将点火开关切换至OFF, 然后回到步骤3。

5). 确认未显示任何DTC。

1.12 DTC表

×: 适用 —: 不适用

DTC 编号	状态	MIL	发电机报警信号灯	DC	监控项目	自检类型 *1	记忆功能
P0011:00	CMP 正时提前	ON (开启)	OFF(关闭)	1	CCM	C, R	×
P0012:00	CMP 正时延迟	ON (开启)	OFF(关闭)	2	CCM	C, R	×
P0030:00	A/F 传感器加热器控制电路问题	ON (开启)	OFF(关闭)	2	A/F 传感器加热器、HO2S 加热器	C, O, R	×
P0031:00	A/F 传感器加热器控制电路输入低	ON (开启)	OFF(关闭)	2	A/F 传感器加热器、HO2S 加热器	C, O, R	×
P0032:00	A/F 传感器加热器控制电路输入高	ON (开启)	OFF(关闭)	2	A/F 传感器加热器、HO2S 加热器	C, O, R	×
P0037:00	HO2S 加热器控制电路输入低	ON (开启)	OFF(关闭)	2	A/F 传感器加热器、HO2S 加热器	C, O, R	×
P0038:00	HO2S 加热器控制电路输入高	ON (开启)	OFF(关闭)	2	A/F 传感器加热器、HO2S 加热器	C, O, R	×
P0101:00	MAF 传感器电路范围 /性能问题	ON (开启)	OFF(关闭)	2	CCM	C	×
P0102:00	MAF 传感器电路输入低	ON (开启)	OFF(关闭)	1	CCM	C, O, R	×
P0103:00	MAF 传感器电路输入高	ON (开启)	OFF(关闭)	1	CCM	C, O, R	×
P0107:00*5	MAP 传感器电路输	ON (开	OFF(关闭)	1	CCM	C, O, R	×

	入低	启)					
P0108:00*5	MAP 传感器电路输入高	ON (开启)	OFF(关闭)	1	CCM	C, O, R	×
P0111:00	IAT 传感器电路范围 /性能问题	ON (开启)	ON (开启)	2	CCM	C	×
P0112:00	IAT 传感器电路输入低	ON (开启)	ON (开启)	1	CCM	C, O, R	×
P0113:00	IAT 传感器电路输入高	ON (开启)	ON (开启)	1	CCM	C, O, R	×
P0117:00	ECT 传感器电路输入低	ON (开启)	OFF(关闭)	1	发动机冷却系统	C, O, R	×
P0118:00	ECT 传感器电路输入高	ON (开启)	OFF(关闭)	1	发动机冷却系统	C, O, R	×
P0122:00	TP 传感器 1 号电路输入低	ON (开启)	OFF(关闭)	1	CCM	C, O, R	×
P0123:00	TP 传感器 1 号电路输入高	ON (开启)	OFF(关闭)	1	CCM	C, O, R	×
P0125:00	闭环燃油控制的冷却液温度不足	ON (开启)	OFF(关闭)	2	发动机冷却系统	C	×
P0130:00	A/F 传感器电路问题	ON (开启)	OFF(关闭)	2	A/F 传感器、HO2S	C, O, R	×
P0131:00	A/F 传感器电路输入低	ON (开启)	OFF(关闭)	2	A/F 传感器、HO2S	C, O, R	×
P0132:00	A/F 传感器电路输入高	ON (开启)	OFF(关闭)	2	A/F 传感器、HO2S	C, O, R	×
P0133:00	A/F 传感器电路反应慢	ON (开启)	OFF(关闭)	2	A/F 传感器、HO2S	C	×
P0134:00	检测到 A/F 传感器电路无效	ON (开启)	OFF(关闭)	2	A/F 传感器、HO2S	C, R	×
P0137:00	HO2S 电路输入低	ON (开启)	OFF(关闭)	2	A/F 传感器、HO2S	C, O, R	×
P0138:00	HO2S 电路输入高	ON (开启)	OFF(关闭)	2	A/F 传感器、HO2S	C, O, R	×
P0140:00	未检测到 HO2S 电路活动	ON (开启)	OFF(关闭)	2	A/F 传感器、HO2S	C, R	×
P0171:00	燃油补偿系统浓度过低	ON (开启)	OFF(关闭)	2	燃油系统	C, R	×
P0172:00	燃油补偿系统浓度过高	ON (开启)	OFF(关闭)	2	燃油系统	C, R	×
P0222:00	2 号 TP 传感器电路输入低	ON (开启)	OFF(关闭)	1	CCM	C, O, R	×
P0223:00	2 号 TP 传感器电路输入高	ON (开启)	OFF(关闭)	1	CCM	C, O, R	×

P0300:00	检测到不规则的点火不良	闪灯 /ON	OFF(关闭)	2	点火不良	C, R	×
P0301:00	检测到 1 号气缸点火不良	闪灯 /ON	OFF(关闭)	2	点火不良	C, R	×
P0302:00	检测到 2 号气缸点火不良	闪灯 /ON	OFF(关闭)	2	点火不良	C, R	×
P0303:00	检测到 3 号气缸点火不良	闪灯 /ON	OFF(关闭)	2	点火不良	C, R	×
P0304:00	检测到 4 号气缸点火不良	闪灯 /ON	OFF(关闭)	2	点火不良	C, R	×
P0327:00	KS 电路输入低	ON(开启)	OFF(关闭)	1	CCM	C, O, R	×
P0328:00	KS 电路输入高	ON(开启)	OFF(关闭)	1	CCM	C, O, R	×
P0335:00	CKP 传感器电路问题	ON(开启)	OFF(关闭)	1	CCM	C	×
P0340:00	CMP 传感器电路问题	ON(开启)	OFF(关闭)	1	CCM	C	×
P0403:00*5	EGR 控制电路问题	ON(开启)	OFF(关闭)	2	CCM	C, O, R	×
P0421:00	预热催化剂系统效率低于阈值	ON(开启)	OFF(关闭)	2	催化剂	C	×
P0443:00	碳罐控制阀电路问题	ON(开启)	OFF(关闭)	2	CCM	C, O, R	×
P0480:00	1 号冷却风扇继电器控制电路问题	OFF(关闭)	OFF(关闭)	1	其他	C, O, R	×
P0481:00	冷却风扇继电器 2 号和 3 号控制电路故障	OFF(关闭)	OFF(关闭)	1	其他	C, O, R	×
P0500:00	VSS 电路问题	ON(开启)	OFF(关闭)	2	CCM	C	×
P0505:00*3	IAC 系统问题	OFF(关闭)	OFF(关闭)	—	其他	R	—
P0506:00	IAC 系统 RPM 低于预期	ON(开启)	OFF(关闭)	2	CCM	C	×
P0507:00	IAC 系统 RPM 高于预期	ON(开启)	OFF(关闭)	2	CCM	C	×
P0571:00*2	制动开关电路故障	OFF(关闭)	OFF(关闭)	1	其他	C	×
P0579:00*2	巡航车速控制多功能输入电路档位范围 /性能问题	OFF(关闭)	OFF(关闭)	1	其他	C	×
P0581:00*2	巡航车速控制多功能输入电路输入高	OFF(关闭)	OFF(关闭)	1	其他	C	×

P0601:00	PCM 内存校验和错误	ON (开启)	OFF (关闭)	1	CCM	C, O, R	×
P0602:00	PCM 编程错误	ON (开启)	OFF (关闭)	1	CCM	C, O, R	×
P0604:00	PCM 随机访问内存错误	ON (开启)	OFF (关闭)	1	CCM	C, O, R	×
P0606:00	PCM 处理器错误	ON (开启)	OFF (关闭)	1	CCM	C, O, R	×
P0610:00	PCM 车辆配置错误	ON (开启)	OFF (关闭)	1	CCM	C, O, R	×
P0638:00	节气门执行器控制电路范围 /性能问题	ON (开启)	OFF (关闭)	1	CCM	C	×
P0660:00	可变进气控制电路故障	OFF (关闭)	OFF (关闭)	1	其他	C, O, R	×
P0668:00	PCM 温度传感器电路输入低	OFF (关闭)	OFF (关闭)	1	其他	C, O, R	×
P0669:00	PCM 温度传感器电路输入高	OFF (关闭)	OFF (关闭)	1	其他	C, O, R	×
P0685:00	主继电器控制电路开路	ON (开启)	OFF (关闭)	2	CCM	C	×
P0703:00	制动器开关输入电路问题	ON (开启)	OFF (关闭)	2	CCM	C	×
P0704:00*4	CPP 开关电故障	ON (开启)	OFF (关闭)	2	CCM	C	×
P0850:00*4	空档开关输入电路问题	ON (开启)	OFF (关闭)	2	CCM	C	×
P1260:00	防盗警报系统问题	OFF (关闭)	OFF (关闭)	—	其他	C, O	—
P1384:00*3	OCV 电路故障	OFF (关闭)	OFF (关闭)	—	其他	R	—
P2008:00	可变涡流控制电路故障	ON (开启)	OFF (关闭)	2	CCM	C, O, R	×
P2088:00	OCV 电路输入低	ON (开启)	OFF (关闭)	1	CCM	C, O, R	×
P2089:00	OCV 电路输入高	ON (开启)	OFF (关闭)	1	CCM	C, O, R	×
P2096:00	目标 A/F 反馈系统浓度过低	ON (开启)	OFF (关闭)	2	燃油系统	C	×
P2097:00	目标 A/F 反馈系统浓度过高	ON (开启)	OFF (关闭)	2	燃油系统	C	×
P2101:00	节气门执行器电源线电路问题	ON (开启)	OFF (关闭)	1	CCM	C, R	×
P2107:00	节气门执行器控制	ON (开	OFF (关闭)	1	CCM	C, R	×

	模块处理器错误	启)					
P2108:00	节气门执行器控制 模块性能错误	ON (开 启)	OFF(关闭)	1	CCM	C, R	×
P2109:00	TP 传感器最低停止 范围 /性能问题	ON (开 启)	OFF(关闭)	1	CCM	C, R	×
P2112:00	节气门执行器控制 系统范围 /性能问 题	ON (开 启)	OFF(关闭)	1	CCM	C, R	×
P2119:00	节气门执行器控制节 气门本体范围/性 能问题	ON (开 启)	OFF(关闭)	2	CCM	C, R	×
P2122:00	APP 传感器 1 号电 路输入低	ON (开 启)	OFF(关闭)	1	CCM	C, O, R	×
P2123:00	APP 传感器 1 号电 路输入高	ON (开 启)	OFF(关闭)	1	CCM	C, O, R	×
P2126:00	2 号 APP 传感器电 路范围 /性能无子 型信息	ON (开 启)	OFF(关闭)	1	CCM	C, O, R	×
P2127:00	APP 传感器 2 号电 路输入低	ON (开 启)	OFF(关闭)	1	CCM	C, O, R	×
P2128:00	APP 传感器 2 号电 路输入高	ON (开 启)	OFF(关闭)	1	CCM	C, O, R	×
P2135:00	TP 传感器 1 号 /2 号电压相关问题	ON (开 启)	OFF(关闭)	1	CCM	C, O, R	×
P2138:00	TP 传感器 1 号 /2 号电压相关问题	ON (开 启)	OFF(关闭)	1	CCM	C, O, R	×
P2195:00	A/F 传感器信号一 直为稀	ON (开 启)	OFF(关闭)	2	A/F 传感器、HO2S	C	×
P2196:00	A/F 传感器信号一 直为浓	ON (开 启)	OFF(关闭)	2	A/F 传感器、HO2S	C	×
P2228:00	大气压力传感器电 路输入低	ON (开 启)	OFF(关闭)	1	CCM	C, O, R	×
P2229:00	大气压力传感器电 路输入高	ON (开 启)	OFF(关闭)	1	CCM	C, O, R	×
P2502:00	充电系统电压问题	OFF (关 闭)	ON (开启)	1	其他	C, R	×
P2503:00	充电系统电压输入 低	OFF (关 闭)	ON (开启)	1	其他	C, R	×
P2504:00	充电系统电压输入 高	OFF (关 闭)	ON (开启)	1	其他	C, R	×
P2507:00	PCM 电源输入信号 输入低	ON (开 启)	OFF(关闭)	1	CCM	C, O, R	×
U0073:00	模块通信错误 (C AN 总线)						
U0101:00*6	传感器通讯错误						

U0121:00	ABS HU/CM 或 DSC HU/CM 通信错误						
U0131:00	EHPAS 控制模块通信错误						
U0155:00	仪表盘通信错误						
U3000:41	PCM 处理器错误	OFF (关闭)	OFF (关闭)	—	其他	C, 0	—

*1 :C;CMDTC 自检、O;KOE0 自检、R;KOER 自检

*2 :带巡航控制系统

*3 :仅KOER 自检

*4 :MTX

*5 :带EGR 系统

*6 :ATX

LAUNCH