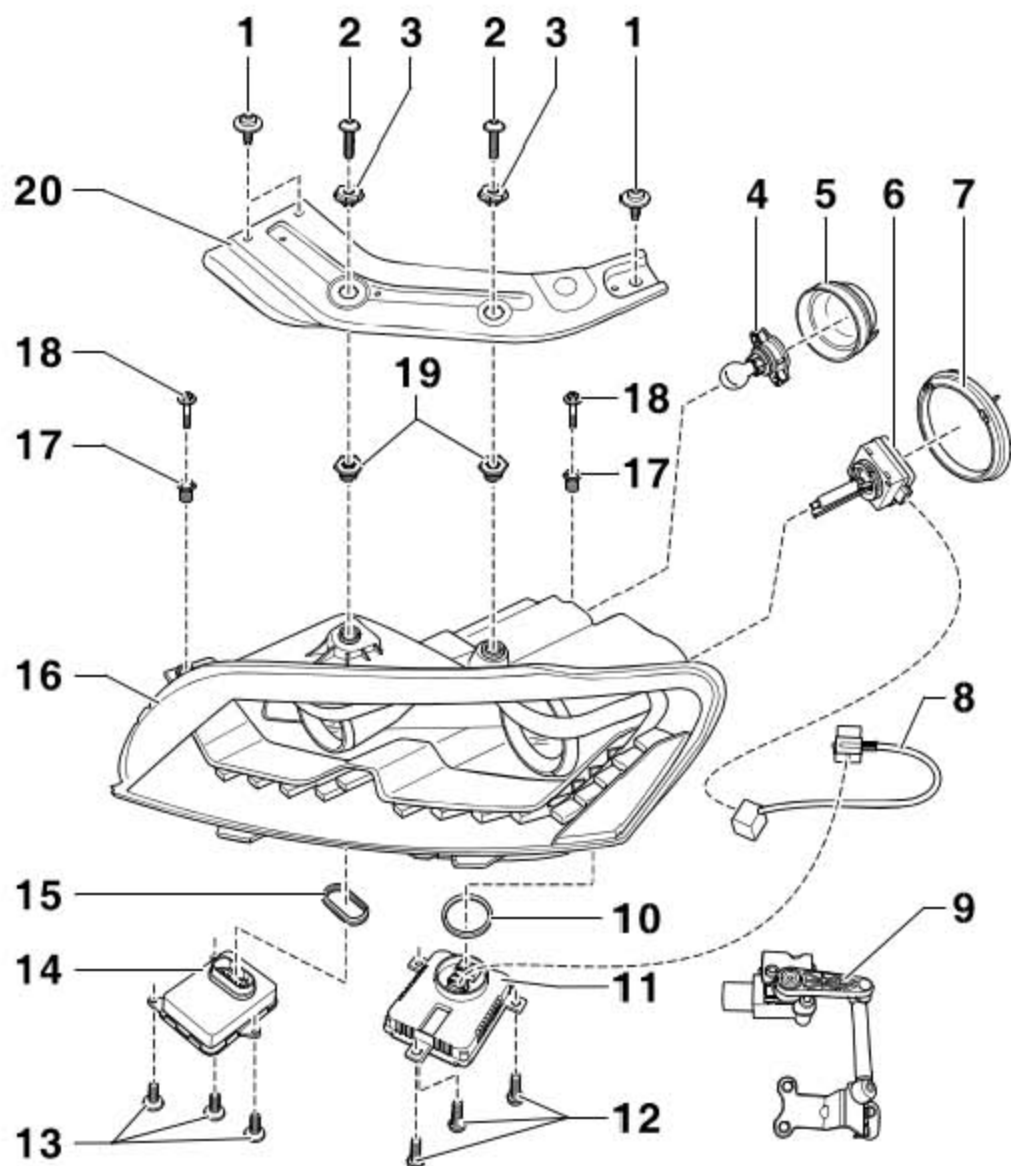


60. 带有气体放电灯泡的大灯

60.1 气体放电大灯 - 装配概述

提示

在进行了任何可能影响到大灯设定的工作后，必须检查大灯，必要时进行调整



- 1). 螺栓(拧紧力矩: 4 Nm)
- 2). 固定螺栓(拧紧力矩: 4 Nm)
- 3). 固定件
- 4). 左前转向信号灯灯泡 -M5-或右前转向信号灯灯泡 -M7-(灯泡: P12V, PSY24W)
- 5). 橡胶盖
- 6). 左侧气体放电灯泡 -L13-或右侧气体放电灯泡 -L14-(灯泡: D3S, 35W)
- 7). 橡胶盖

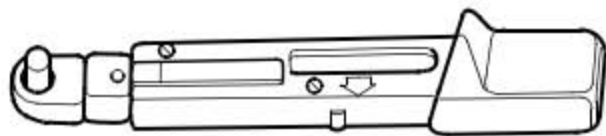
- 8). 连接插头
- 9). 左后汽车高度传感器 -G76-
- 10). 密封圈
- 11). 左侧大灯预接装置 (气体放电) -J426-或右侧大灯预接装置 (气体放电)
-J427-
- 12). 螺栓, 拧紧力矩: 2 Nm, 固定大灯预接装置 (气体放电) 到大灯
- 13). 螺栓(拧紧力矩: 2 Nm, 固定 AFS 功率输出模块到大灯)
- 14). AFS 功率输出模块
- 15). 密封圈
- 16). 气体放电大灯
- 17). 调整垫圈
- 18). 螺栓(拧紧力矩: 4 Nm)
- 19). 固定件
- 20). 支架

LAUNCH

60.2 拆卸和安装气体放电大灯

所需要的专用工具和维修设备

- 1). 扭矩扳手

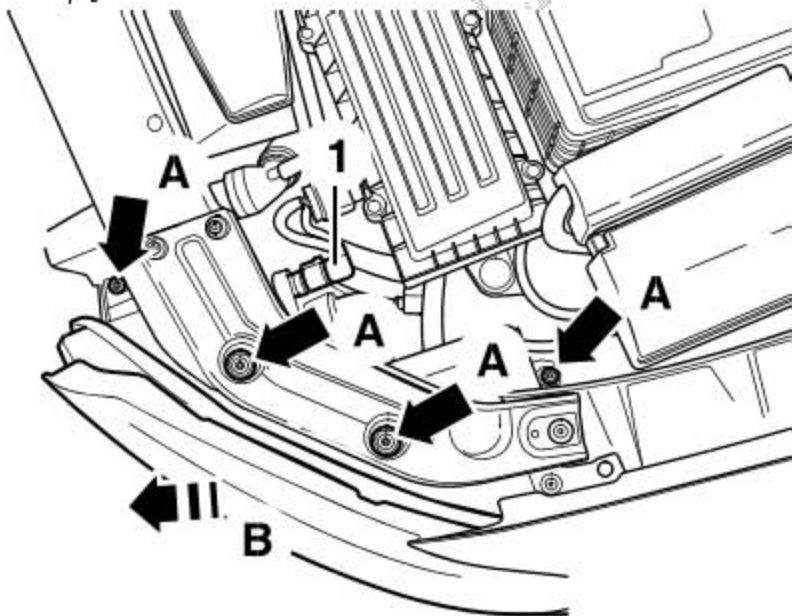


提示

- 1). 不必断开蓄电池接地线。
- 2). 图示的是拆卸和安装左侧大灯。
- 3). 右侧大灯的拆卸和安装方法是相同的。
- 4). 如果拆下了大灯，则必须调整大灯安装位置。

拆卸

- 1). 关闭点火开关和所有用电器，拔出点火钥匙。
- 2). 拆卸前保险杠盖板。
- 3). 拔下多针脚插头(下图 1 所示)。
- 4). 旋出固定螺栓(下图箭头 A 所示)，沿(下图箭头 B 所示)方向将大灯从车身上取下。



安装

- 1). 安装以拆卸的相反顺序进行。
- 2). 根据规定的拧紧力矩拧紧所有螺纹连接。

- 3). 检查大灯的安装位置是否对中，例如环绕大灯的封闭线 / 间隙是否均匀。
- 4). 如果环绕大灯的封闭线 / 间隙不均匀，则必须调整大灯安装位置。
- 5). 检查大灯功能。

提示

如果拆下了大灯，则必须调整以下的安装状态：

- 6). 必要时进行大灯的基础设定和对大灯进行调整。

60.3 更换气体放电大灯灯泡

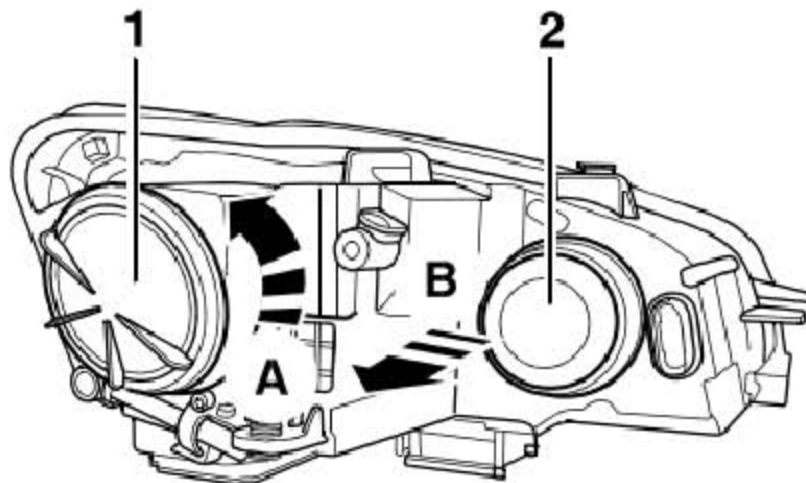
60.3.1 更换气体放电灯泡

提示

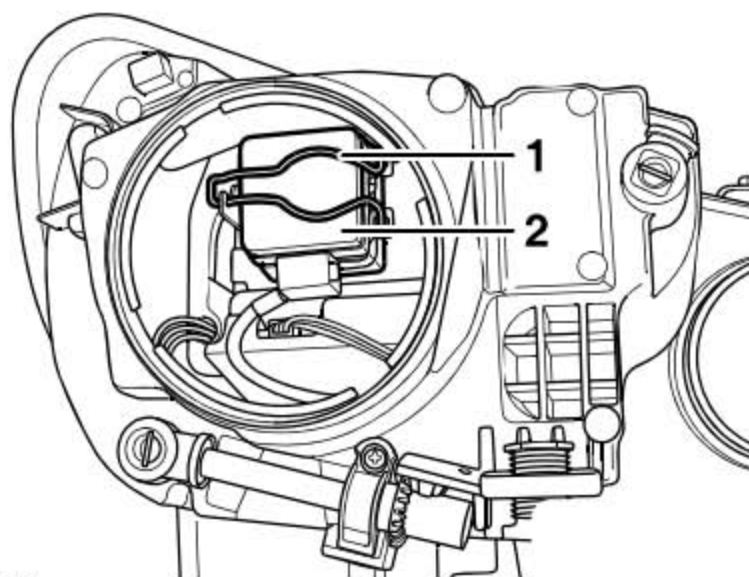
- 1). 左侧气体放电灯泡 -L13-和右侧气体放电灯泡 -L14-可以通过对 BCM 车身控制单元 -J519-进行执行元件诊断而进行检查。
- 2). 图示的是左侧气体放电灯泡 -L13-的拆卸和安装方法,右侧气体放电灯泡 -L14-的拆卸和安装方法与左侧的相同。

拆卸

- 1). 关闭点火开关和所有用电器，拔出点火钥匙。
- 2). 拆卸气体放电大灯。
- 3). 沿(下图箭头 A 所示)方向旋转盖子(下图 1 所示)并取下。



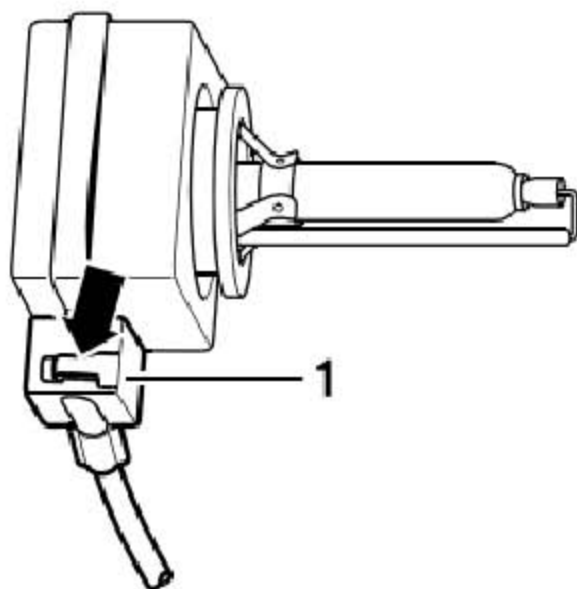
- 4). 松开卡紧弹簧(下图 1 所示)。
- 5). 小心地将左侧气体放电灯泡 -L13-(下图 2 所示)从大灯壳体中拉出。



注意！

气体放电灯泡内的压力可能从 7 巴（冷状态）到 100 巴（热状态）。灯泡内的温度可能高达 700 °C。如果灯泡炸裂，可能导致受伤或燃烧的危险。在拆卸和安装气体放电大灯灯泡时要佩戴防护眼镜和手套！

- 6). 按压卡子(下图箭头所示)并从左侧气体放电灯泡 -L13-上拔下插头(下图 1 所示)。气体放电灯泡：D3S, 35W。



安装

1). 安装以拆卸的相反顺序进行。

提示

安装气体放电灯泡时不要接触灯泡玻璃。手指将在灯泡玻璃上留下油脂的痕迹，并在灯泡接通时蒸发，导致灯泡昏暗。确保气体放电灯泡不受到机械外力。因为灯泡玻璃非常脆，内部高压。避免直视灯光，气体放电灯泡发出的紫外线比普通卤素大灯的紫外线辐射高 2.5 倍。盖子只有一个安装位置。

- 2). 检查大灯功能。
- 3). 检查大灯设置，必要时调整。

当心！

安装盖子时确保安装准确。如果有水渗入，会导致大灯的永久损坏。

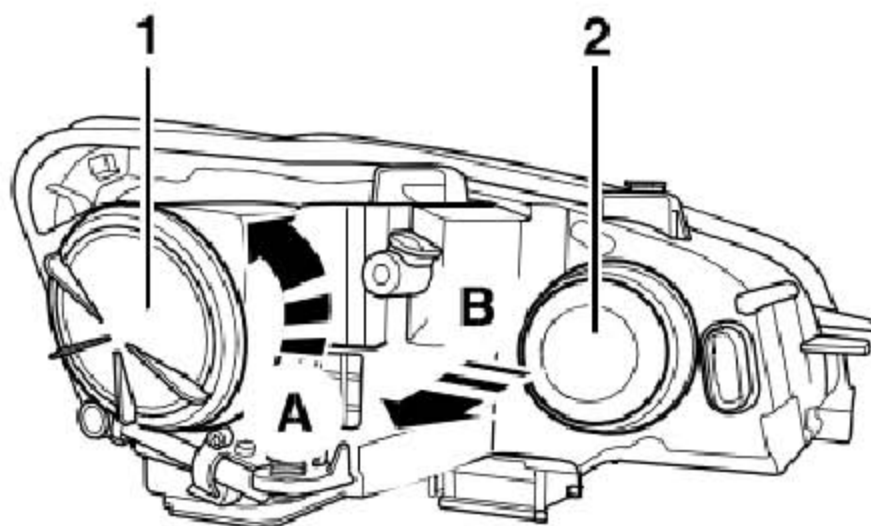
60.3.2 更换转向信号灯灯泡

提示

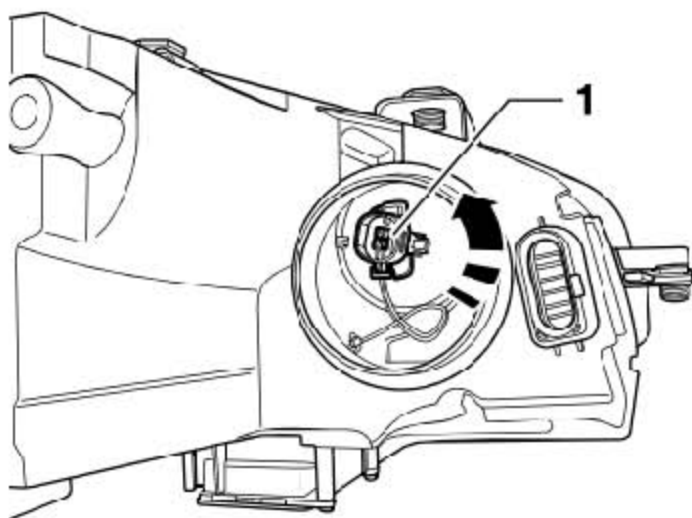
- 1). 左前转向信号灯灯泡 -M5-和右前转向信号灯灯泡 -M7-可以通过对 BCM 车身控制单元 -J519-进行执行元件诊断而进行检查。
- 2). 图示的是左前转向信号灯灯泡 -M5-的拆卸和安装方法，右前转向信号灯灯泡 -M7-的拆卸和安装方法与左侧的相同。

拆卸

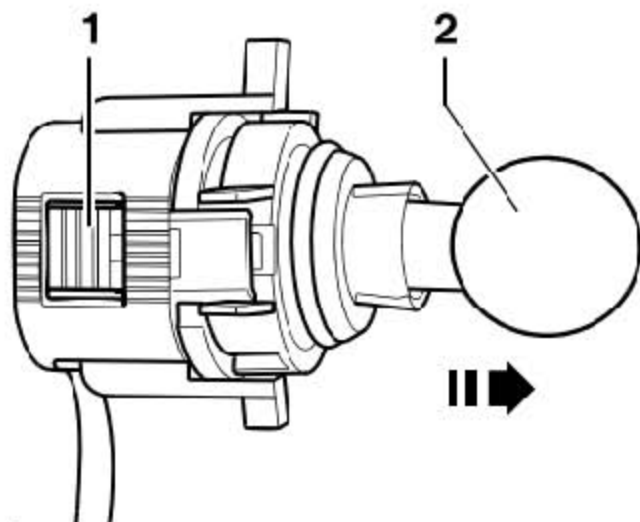
- 1). 关闭点火开关和所有用电器，拔出点火钥匙。
- 2). 沿(下图箭头 B 所示)方向拆下橡胶盖(下图 2 所示)。



- 3). 沿(下图箭头所示)方向转动连同插头的左前转向信号灯灯泡 -M5-(下图 1 所示)并小心地将连同插头的左前转向信号灯灯泡 -M5-(下图 1 所示)从大灯壳体中取出。



- 4). 按压卡子(下图 1 所示),沿(下图箭头所示)方向将左前转向信号灯灯泡 -M5-(下图 2 所示)从灯座中拉出。左前转向信号灯灯泡: P12V, PSY24W。



提示

安装灯泡时不要接触灯泡玻璃。手指将在灯泡玻璃上留下油脂的痕迹,并在灯泡接通时蒸发,导致灯泡昏暗。

安装

- 1). 安装以拆卸的相反顺序进行。
- 2). 检查大灯功能。
- 3). 检查大灯设置,必要时调整。

当心!

安装橡胶盖时确保安装准确。如果有水渗入,会导致大灯的永久损坏。

60.4 AFS 功率输出模块

AFS 功率输出模块位于相应的大灯壳体底部。

60.4.1 拆卸和安装 AFS 功率输出模块

提示

图示的是 AFS 功率输出模块的拆卸和安装方法。AFS 功率输出模块的拆卸和安装方法与左侧的相同。

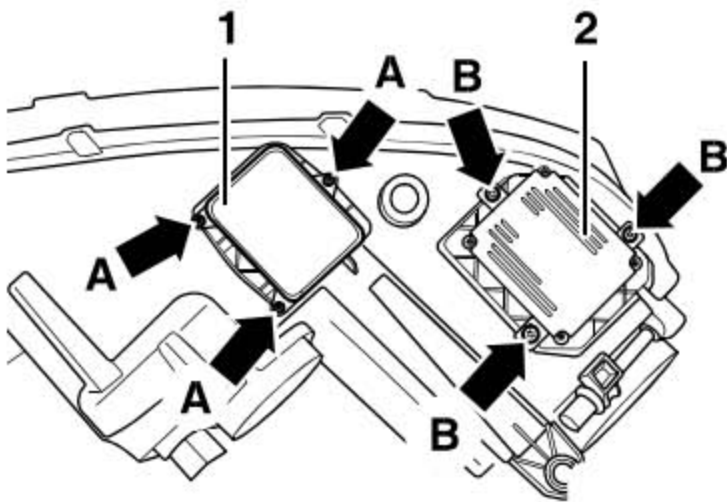
拆卸

- 1). 关闭点火开关和所有用电器，拔出点火钥匙。
- 2). 拆卸气体放电大灯。
- 3). 旋出固定螺钉(下图箭头 A 所示)

提示

当大灯眩目调节电磁铁被拉出大灯壳体时，电气连接插头也会同时断开。

- 4). 垂直将 AFS 功率输出模块(下图 1 所示)拉出大灯壳体。



安装

- 1). 安装以拆卸的相反顺序进行。

当心！

在安装 AFS 功率输出模块时，确保密封圈安装正确。如果有水渗入，会导致大灯的永久损坏。

- 2). 根据规定的拧紧力矩紧固所有螺纹连接。
- 3). 检查大灯功能。
- 4). 检查大灯设置，必要时调整。

60.5 大灯预接装置（气体放电）

左侧大灯预接装置（气体放电）-J426-和右侧大灯预接装置（气体放电）-J427-位于相应的大灯壳体底部。

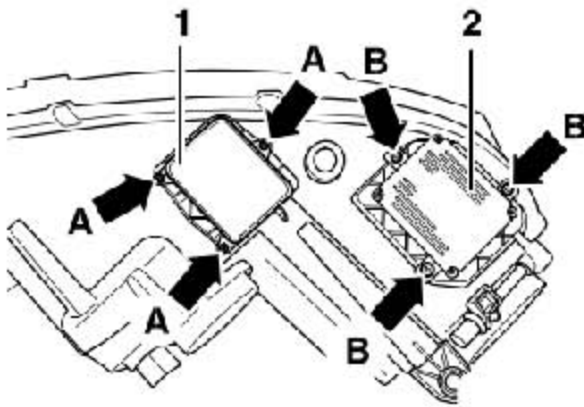
60.5.1 拆卸和安装大灯预接装置（气体放电）

提示

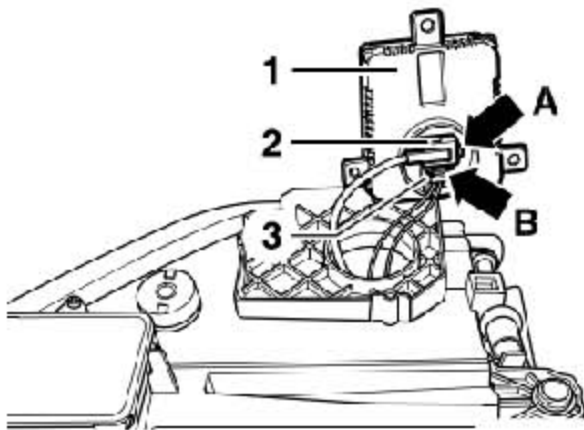
图示的是左侧大灯预接装置（气体放电）-J426-的拆卸和安装方法，右侧大灯预接装置（气体放电）-J427-的拆卸和安装方法与左侧的相同。

拆卸

- 1). 关闭点火开关和所有用电器，拔出点火钥匙。
- 2). 拆卸气体放电大灯。
- 3). 旋出固定螺钉(下图箭头 B 所示)
- 4). 垂直将左侧大灯预接装置（气体放电）-J426-(下图 2 所示)拉出大灯壳体。



- 5). 按压卡子(下图箭头 A 所示)并拨下连接至左侧气体放电灯泡 -L13-的插头(下图 2 所示)。
- 6). 按压卡子(下图箭头 B 所示)并拨下插头(下图 3 所示)。
- 7). 取下左侧大灯预接装置（气体放电）-J426-(下图 1 所示)。



安装

- 1). 安装以拆卸的相反顺序进行。
- 2). 根据规定的拧紧力矩紧固所有螺纹连接。
- 3). 检查大灯功能。
- 4). 检查大灯设置，必要时调整。

当心！

在安装左侧大灯预接装置（气体放电）-J426-时，确保密封圈安装正确。如果有水渗入，会导致大灯的永久损坏。

- 5). 根据规定的拧紧力矩紧固所有螺纹连接。
- 6). 检查大灯功能。
- 7). 检查大灯设置，必要时调整。

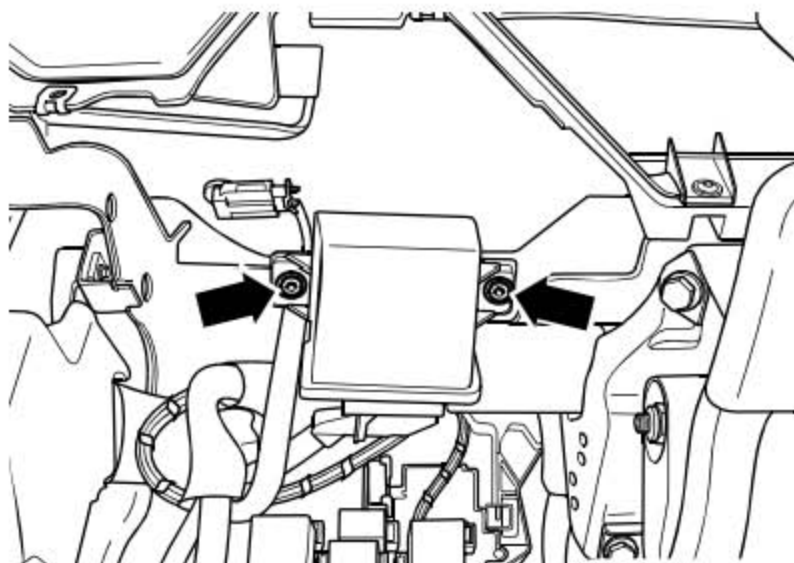
LAUNCH

60.6 转向灯和大灯照明距离调节控制单元 -J745-

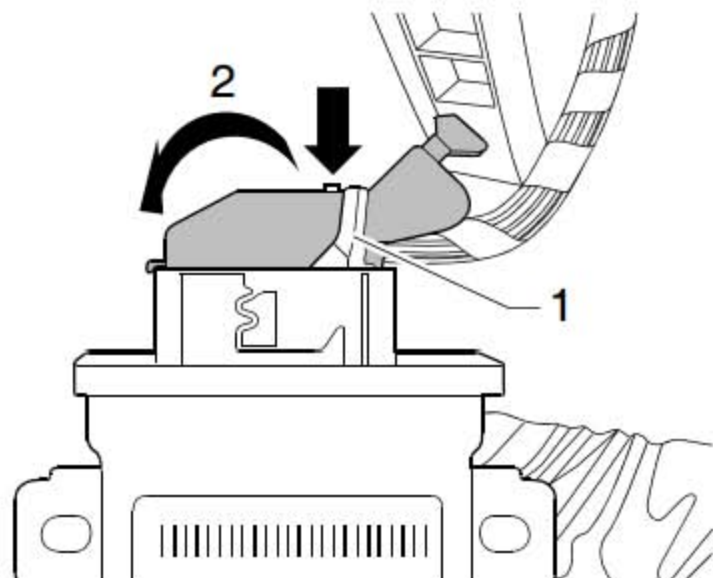
60.6.1 拆卸和安装转向灯和大灯照明距离调节控制单元 -J745-

拆卸

- 1). 关闭点火开关和所有用电器，拔出点火钥匙。
- 2). 拆卸驾驶员侧储物箱。
- 3). 旋出螺栓(下图箭头所示)。
- 4). 从安装位置上拆下转向灯和大灯照明距离调节控制单元 -J745-，注意连接导线的长度。



- 5). 按下锁止凸耳(下图箭头所示)并沿(下图箭头 2 所示)方向松开卡子(下图 1 所示)。
- 6). 取下转向灯和大灯照明距离调节控制单元 -J745-。



安装

1). 安装以拆卸的相反顺序进行。

提示

在安装转向灯和大灯照明距离调节控制单元 -J745-后必须进行编码。

- 2). 检查大灯功能。
- 3). 检查大灯设置，必要时调整。

60. 6. 2 编码转向灯和大灯照明距离调节控制单元 -J745-

提示

- 1). 不必考虑转向灯和大灯照明距离调节控制单元 -J745-中的可能的故障 “舒适系统数据总线，读取故障存储器”。
- 2). 排除转向灯和大灯照明距离调节控制单元 -J745-所有的故障。
- 3). 排除舒适系统数据总线的所有故障。转向灯和大灯照明距离调节控制单元 -J745-所有的故障将会自动清除。

工作步骤

- 1). 连接车辆诊断仪。
- 2). 在车辆诊断仪中选择 “引导性故障查寻”。
- 3). 使用 “Go(o (转到)” 按钮，选择 “功能 / 部件” 并依次选择以下的菜单：
 - ◆ 车身
 - ◆ 电气系统
 - ◆ 具有自诊断功能的系统
 - ◆ 气体放电大灯照明距离调节装置
 - ◆ 功能
 - ◆ 控制器编码
- 4). 检查大灯功能。
- 5). 检查大灯设置，必要时调整。
- 6). 大灯调节装置：检查，如有必要进行调整

提示

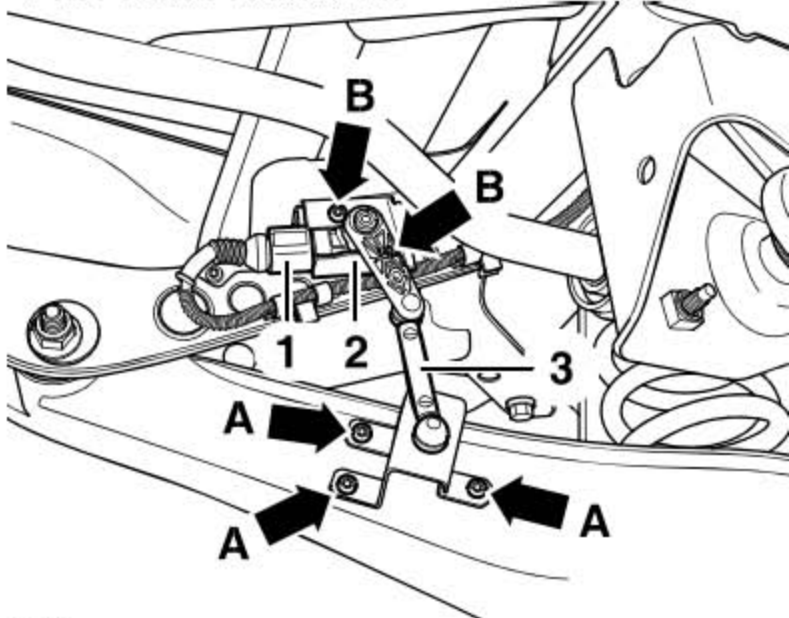
如果转向灯和大灯照明距离调节控制单元 -J745-被编码后，必须执行大灯的基础设定。

60.7 汽车高度传感器

左后汽车高度传感器 -G76-位于后桥的左侧。

60.7.1 拆卸和安装左后汽车高度传感器 -G76- 拆卸

- 1). 关闭点火开关和所有用电器，拔出点火钥匙。
- 2). 旋出固定螺栓(下图箭头 A 所示)，将连接杆(下图 3 所示)稍微移向一旁。
- 3). 旋出固定螺栓(下图箭头 B 所示)。
- 4). 拔下插头(下图 1 所示)。
- 5). 取下左后汽车高度传感器 -G76-(下图 2 所示)。



安装

- 1). 安装以拆卸的相反顺序进行。

提示

如果左后汽车高度传感器 -G76-被更换了，检查左后汽车高度传感器 -G76-的数值。并执行大灯的基础设定。如果左后汽车高度传感器 -G76-的数值超过允许值，则不能执行大灯的基础设定。

- 2). 根据规定的拧紧力矩紧固所有的螺纹连接。
- 3). 检查左后汽车高度传感器 -G76-。
- 4). 进行大灯的基础设定。

60.7.2 检查汽车高度传感器

- 1). 汽车高度传感器将纵梁倾斜的角度以信号的方式传递给转向灯和大灯照明距离调节控制单元 -J745-。
- 2). 因此，要检查左后汽车高度传感器 -G76-是否把脉冲信号传递给 转向灯和大灯照明距离调节控制单元 -J745-。
- 3). 出现以下情况，转向灯和大灯照明距离调节控制单元 -J745-中没有储存内容：
 - ◆ 所安装的汽车高度传感器不是本手册中所要求的类型。
 - ◆ 汽车高度传感器有机械故障。
 - ◆ 车辆悬挂修改了（例如，降低了）。

提示

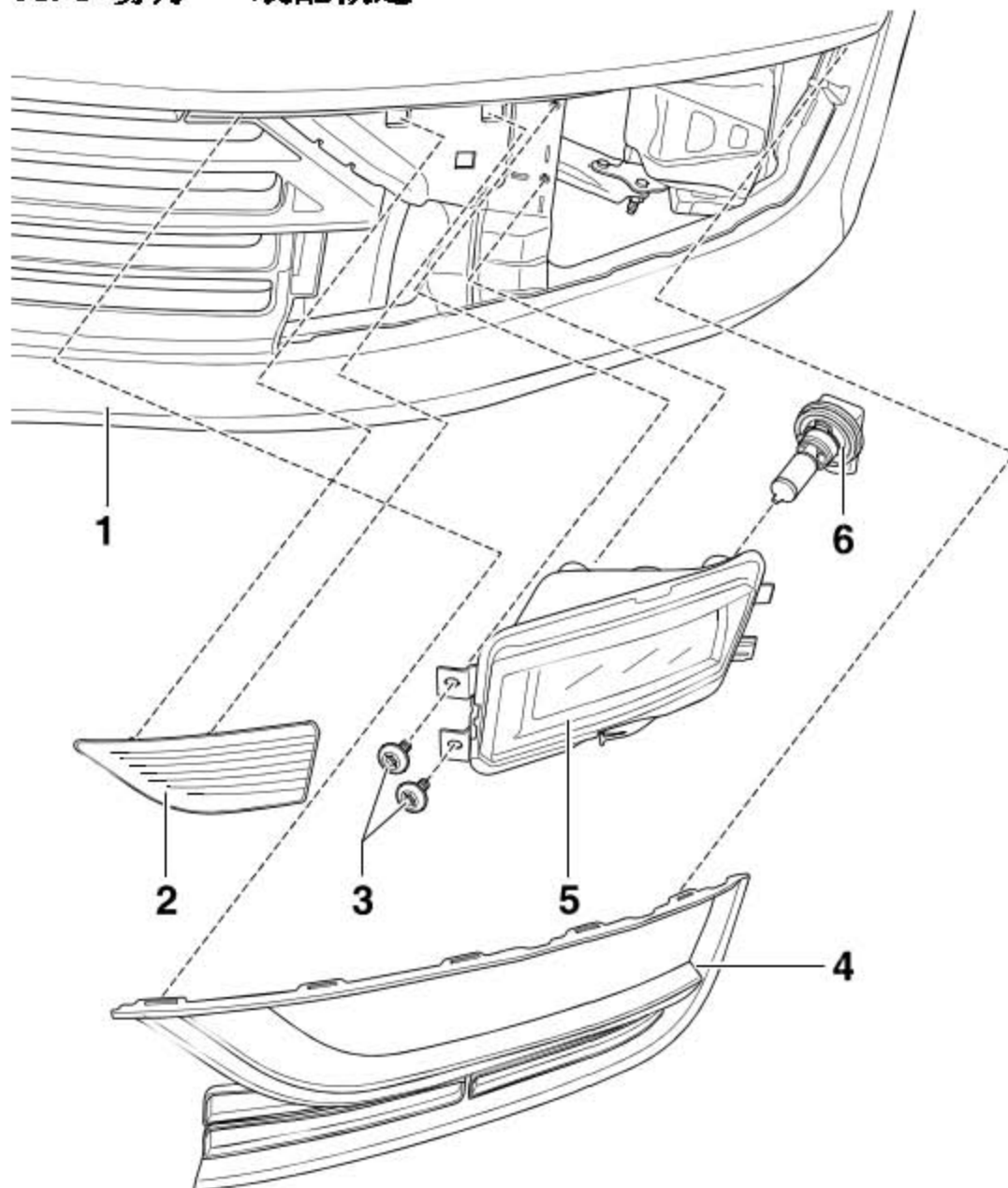
如果汽车高度传感器的数值超过允许值，则不能执行大灯的基础设定。

工作步骤

- 1). 连接车辆诊断仪。
- 2). 在车辆诊断仪中选择“引导性故障查寻”。
- 3). 使用“Go(o (转到))”按钮，选择“功能 / 部件”并依次选择以下的菜单：
 - ◆ 车身
 - ◆ 电气系统
 - ◆ 具有自诊断功能的系统
 - ◆ 气体放电大灯照明距离调节装置
 - ◆ 电子部件
 - ◆ G76 左后汽车高度传感器

61. 雾灯

61.1 雾灯 - 装配概述



- 1). 前保险杠盖板
- 2). 装饰板
- 3). 固定螺栓(拧紧力矩: 1.8 Nm)
- 4). 盖板
- 5). 雾灯壳体
- 6). 左侧前雾灯灯泡 -L22-或右侧前雾灯灯泡 -L23-(灯泡: H8 12V, 35W)

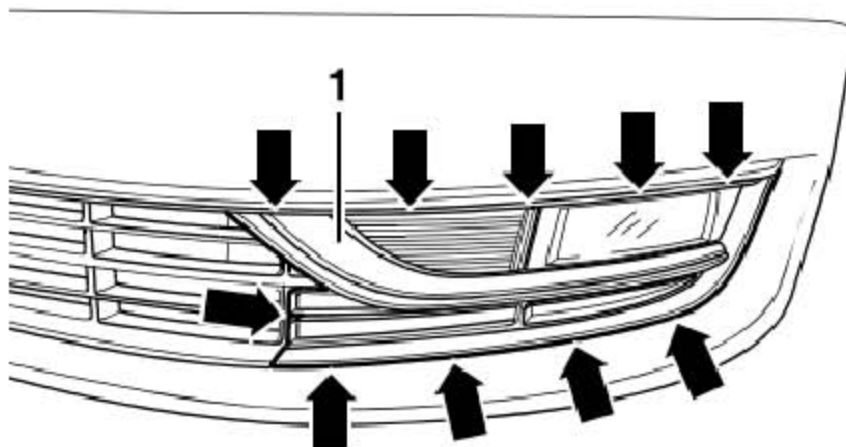
61.2 拆卸和安装雾灯

提示

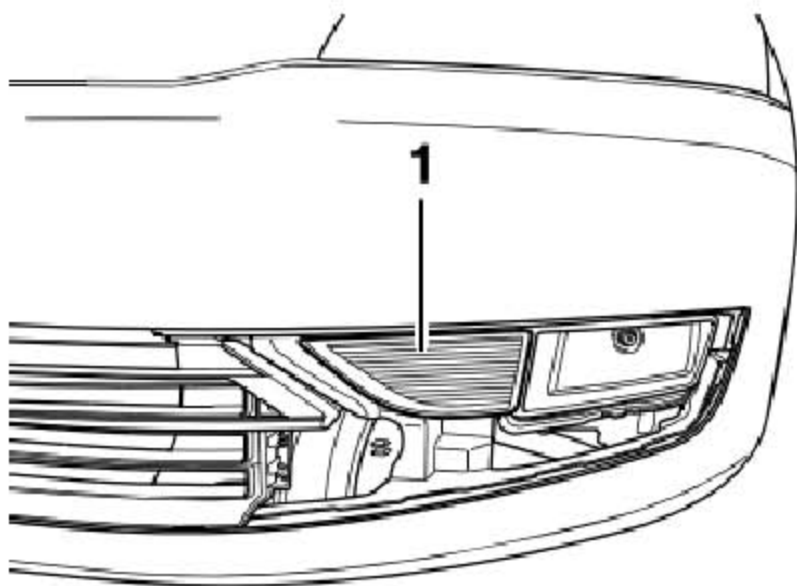
图示的是左侧前雾灯的拆卸和安装方法。右侧前雾灯的拆卸和安装方法与左侧的相同。

拆卸

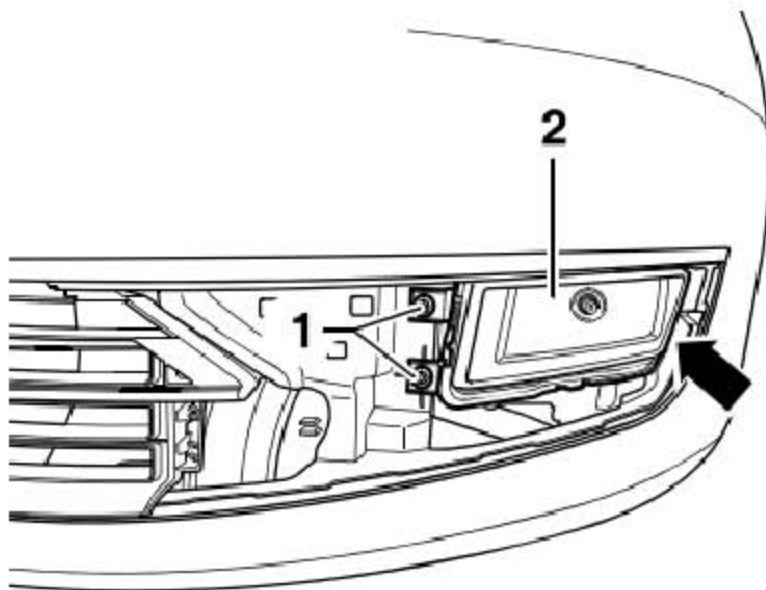
- 1). 关闭点火开关和所有用电器，拔出点火钥匙。
- 2). 拆卸发动机底部隔音护板。
- 3). 从(下图箭头所示)处松开锁止凸耳，拆下盖板(下图1所示)。



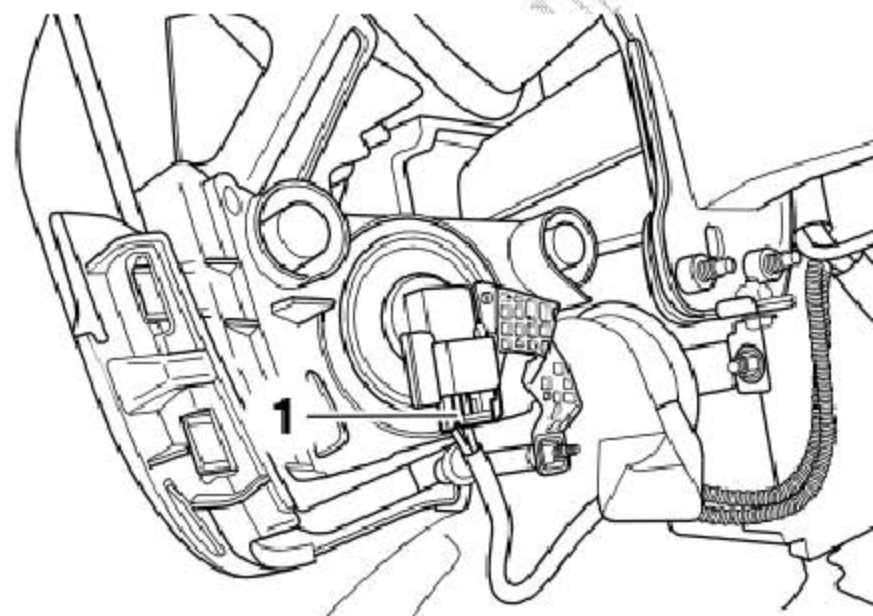
- 4). 拆下装饰板(下图1所示)



- 5). 旋出固定螺栓(下图 1 所示)并松开锁止凸耳(下图箭头所示)。
- 6). 小心地将雾灯(下图 2 所示)从保险杠盖板中拉出。



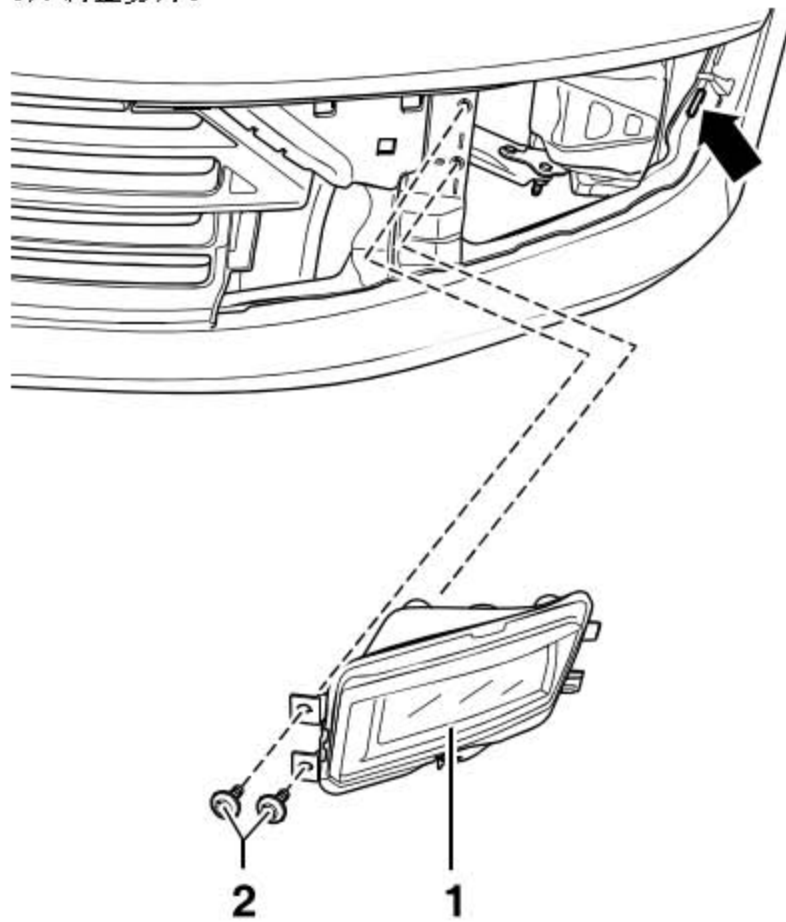
- 7). 拔下插头(下图 1 所示)。
- 8). 取下雾灯。



安装

- 1). 安装以拆卸的相反顺序进行。
- 2). 将雾灯(下图 1 所示)装入到保险杠支架的锁止凸耳(下图箭头所示)中。
- 3). 拧紧固定螺栓(下图 2 所示)到规定的拧紧力矩。

- 4). 检查雾灯的功能。
- 5). 调整雾灯。



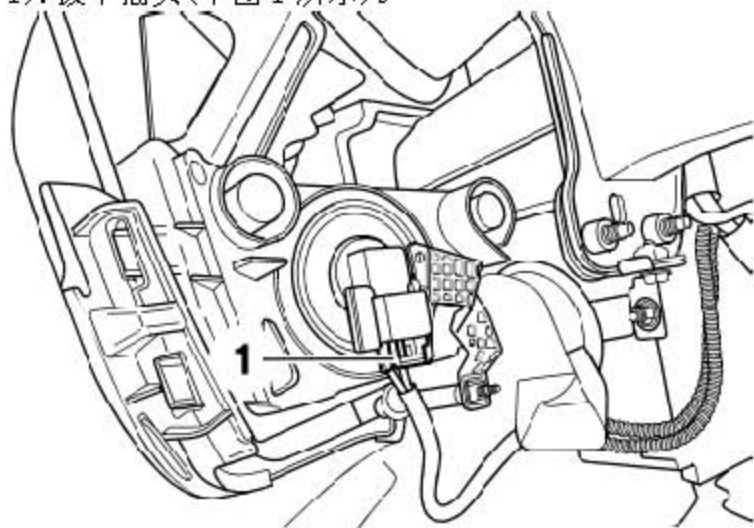
61.3 拆卸和安装雾灯灯泡

当心！

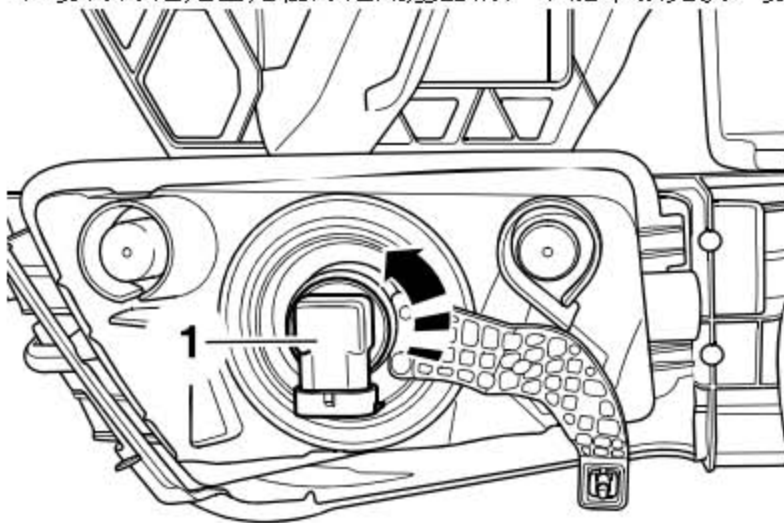
- 1). 在更换灯泡之前，关闭所有有关的用电器。
- 2). 关闭点火开关和所有用电器，拔出点火钥匙。
- 3). 不要用手指直接接触灯泡，需佩戴布质手套。在灯泡再被点亮时，热量会使得手指印的油脂成分蒸发并留在反射罩上，这会导致大灯亮度变暗。
- 4). 只能更换相同类型的灯泡。在灯泡底部或灯泡玻璃上有灯泡的型号。

拆卸

- 1). 拔下插头(下图 1 所示)。



- 2). 沿(下图箭头所示)方向转动雾灯灯泡和灯座(下图 1 所示)并小心地将雾灯灯泡和灯座(下图 1 所示)从雾灯壳体上取下。
- 3). 雾灯灯泡是固定在灯泡底座上的，不能单独更换。雾灯灯泡：H8 12V，35W。



安装

安装以拆卸的相反顺序进行，检查雾灯的功能。检查雾灯的设置，必要时调整。