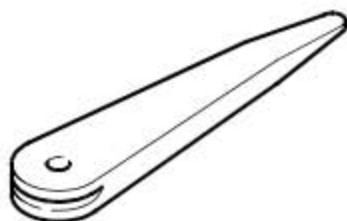


74. 后车门上的灯光和开关

74.1 拆卸和安装左后车窗升降器开关 -E52-和右后车窗升降器开关 -E54-

所需要的专用工具和维修设备

1). 拆卸楔

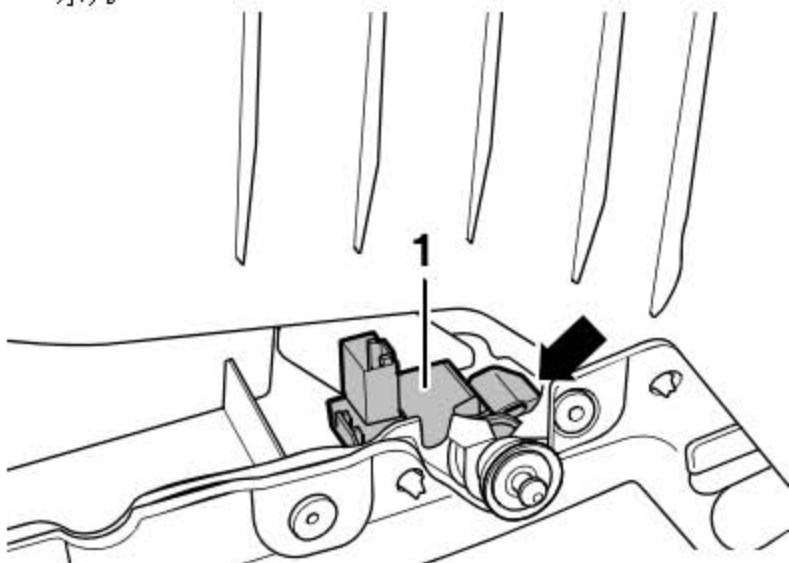


提示

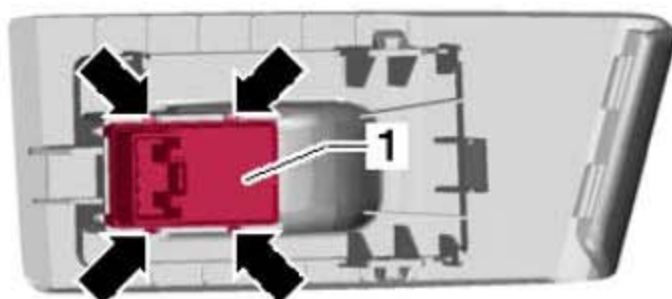
在拆卸和安装能够看到的部件（开关，盖板和内饰等）时，将（拆卸楔）用来撬出部件的工具所接触的表面用胶带覆盖。左后车窗升降器开关 -E52-和右后车窗升降器开关 -E54-包括集成的按钮照明 -L76-，不能单独更换。左后车窗升降器开关 -E52-和右后车窗升降器开关 -E54-的拆卸和安装方法相同。图示的为左后车窗升降器开关 -E52-的拆卸和安装方法。

拆卸

- 1). 关闭点火开关和所有用电器，拔出点火钥匙。
- 2). 拆卸和安装前座乘客侧车门饰板。
- 3). 使用拆卸楔从(下图箭头所示)处撬出左后车窗升降器开关 -E52-壳体(下图1所示)。



- 4). 松开卡子(下图箭头所示)并从安装框架中取出左后车窗升降器开关 -E52-(下图 1 所示)。



安装

安装以拆卸的相反顺序进行。

74.2 拆卸和安装左后登车照明灯 -W33-和右后登车照明灯 -W34-

左后登车照明灯 -W33-和右后登车照明灯 -W34-的拆卸和安装方法与左前登车照明灯 -W31-的拆卸和安装方法是相同的。

74.3 部件 - 后门锁

左后车门锁上集成了以下部件 (取决于装备):

- ◆ 左后车门接触开关 -F10-
- ◆ 左后中央门锁闭锁单元 -F222-
- ◆ 左后车门中央门锁马达 -V214-
- ◆ 左后车门中央门锁马达 -V163-

右后车门锁上集成了以下部件 (取决于装备):

- ◆ 右后车门接触开关 -F11-
- ◆ 右后中央门锁闭锁单元 -F223-
- ◆ 右后车门中央门锁马达 -V215-
- ◆ 右后车门中央门锁马达 -V164-

提示

以上的部件不能单独更换。

如果部件损坏 - 后门锁:

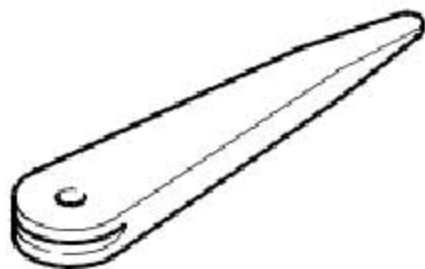
更换相应的车门锁。

75. 行李箱和行李箱盖内的灯光和开关

75.1 拆卸和安装右侧行李箱照明灯 -W35-

所需要的专用工具和维修设备

1). 拆卸楔

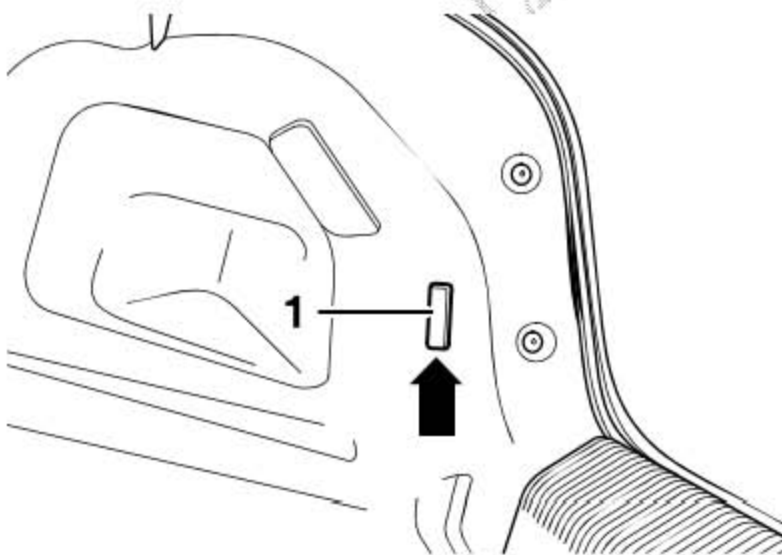


提示

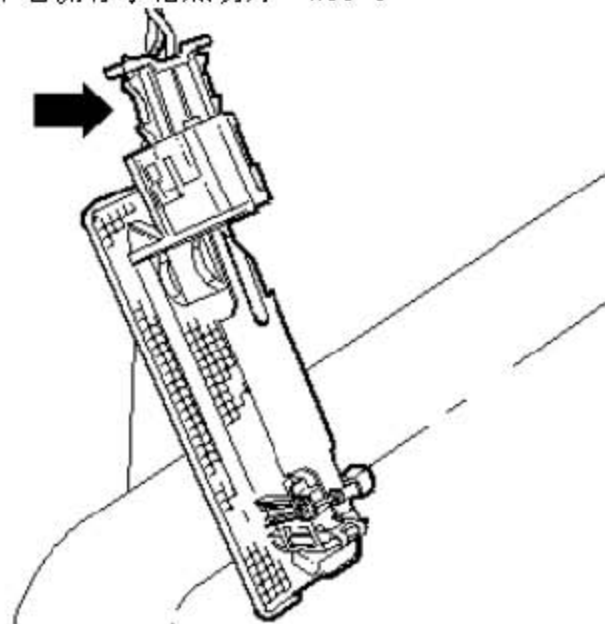
在拆卸和安装能够看到的部件（开关，盖板和内饰等）时，将（拆卸楔）用来撬出部件的工具所接触的表面用胶带覆盖。

拆卸

- 1). 关闭点火开关和所有用电器，拔出点火钥匙。
- 2). 使用拆卸楔从(下图箭头所示)处小心地将右侧行李箱照明灯 -W35-(下图 1 所示)从行李箱内饰板上撬出。



- 3). 拔下插头(下图箭头所示)。
- 4). 取下右侧行李箱照明灯 -W35-。



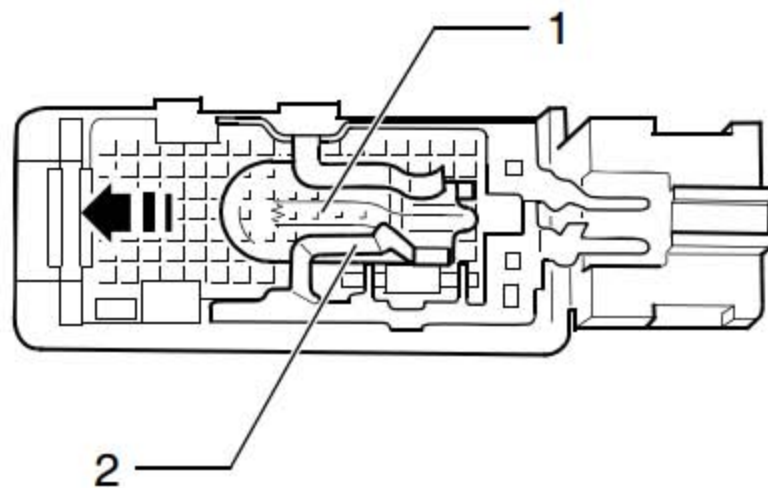
安装

安装以拆卸的相反顺序进行。

75.1.1 更换行李箱照明灯灯泡

拆卸

- 1). 拆卸行李箱照明灯。
- 2). 沿(下图箭头所示)方向小心地将灯泡(下图 1 所示)从支架(下图 2 所示)中拉出。
- 3). 更换灯泡 (12V, W5W)。



安装

安装以拆卸的相反顺序进行。检查行李箱照明灯的功能。

75.2 拆卸和安装后行李箱盖闭锁单元 -F256-

后行李箱盖闭锁单元 -F256-位于行李箱盖后部中间，不能单独更换。如果后行李箱盖闭锁单元 -F256-故障，则必须更换整个行李箱盖锁。拆卸行李箱盖锁。

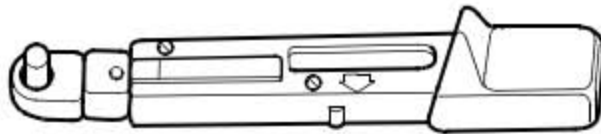
75.3 后窗遮阳卷帘控制单元和后窗遮阳卷帘马达

后窗遮阳卷帘控制单元 -J262-和后窗遮阳卷帘马达 -V91-安装在后窗台板后部中间。

75.3.1 拆卸和安装后窗遮阳卷帘控制单元 -J262-

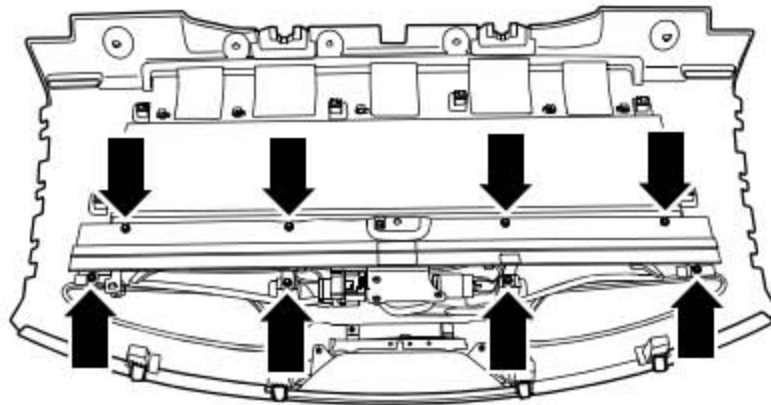
所需要的专用工具和维修设备

- 1). 扭矩扳手

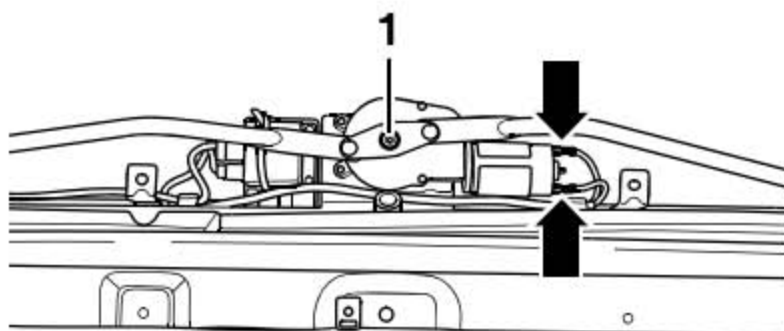


拆卸

- 1). 关闭点火开关和所有用电器，拔出点火钥匙。
- 2). 拆卸后窗台板（不需要从车身上取下）。
- 3). 旋出固定螺母（下图箭头所示）。
- 4). 取下后窗遮阳卷帘控制单元 -J262-和后窗遮阳卷帘马达 -V91-的支架。

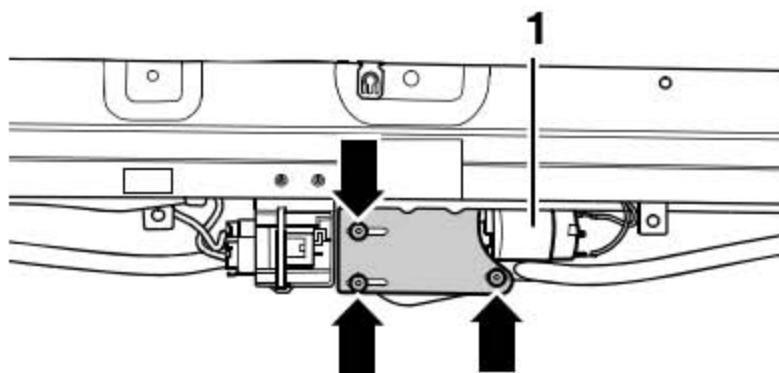


5). 旋出螺栓(下图 1 所示), 拔下连接插头(下图箭头所示)。



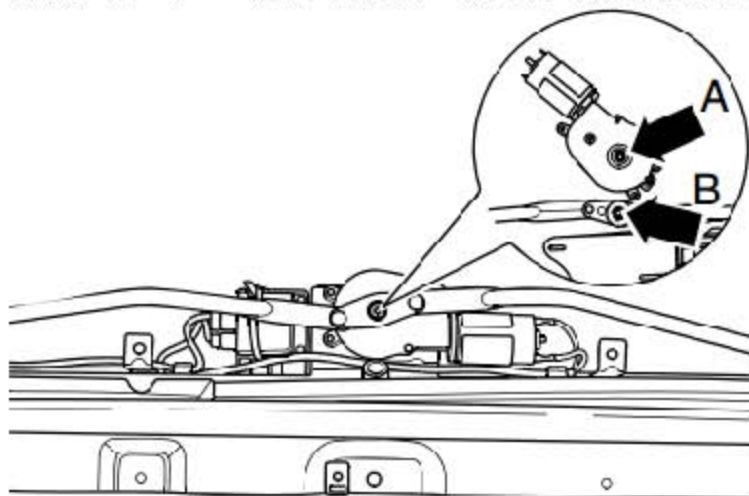
6). 旋出固定螺栓(下图箭头所示)。

7). 取下后窗遮阳卷帘控制单元 -J262-(下图 1 所示)。



安装

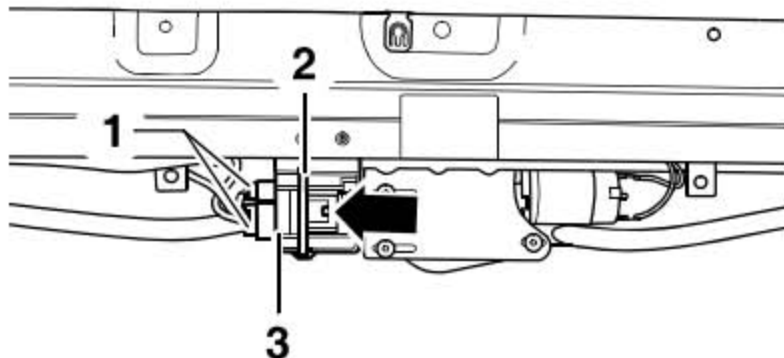
安装以拆卸的相反顺序进行。安装后窗遮阳卷帘控制单元 -J262-时, 后窗遮阳卷帘控制单元 -J262-的(下图箭头 A 所示)必须与支架上的(下图箭头 B 所示)对齐。



75. 3. 2 拆卸和安装后窗遮阳卷帘马达 -V91-

拆卸

- 1). 关闭点火开关和所有用电器，拔出点火钥匙。
- 2). 拆卸后窗台板，不需要从车身上取下。
- 3). 拔下插头(下图 1 所示)，剪断扎带(下图 2 所示)。
- 4). 按压卡子(下图箭头所示)，取下后窗遮阳卷帘马达 -V91-(下图 3 所示)。



安装

安装以拆卸的相反顺序进行。

LAUNCH

76. 车顶内饰中的灯光和开关

76.1 前部车内照明灯和阅读灯

前部车内照明灯和阅读灯内集成了以下部件：

- ◆ 前部车内照明灯 -W-
- ◆ 前座乘客侧阅读灯 -W13-
- ◆ 驾驶员侧阅读灯 -W19-
- ◆ 滑动天窗按钮 -E325-

76.1.1 拆卸和安装前部车内照明灯和阅读灯

所需要的专用工具和维修设备

1). 拆卸楔

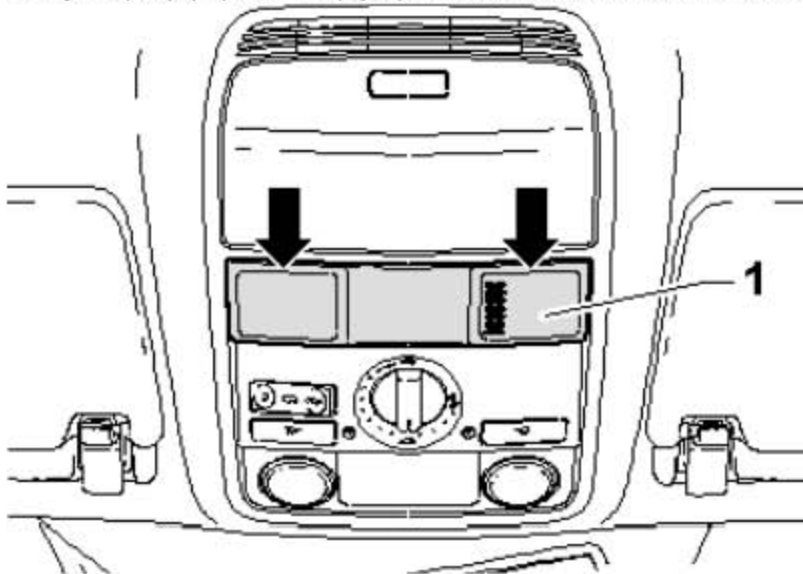


提示

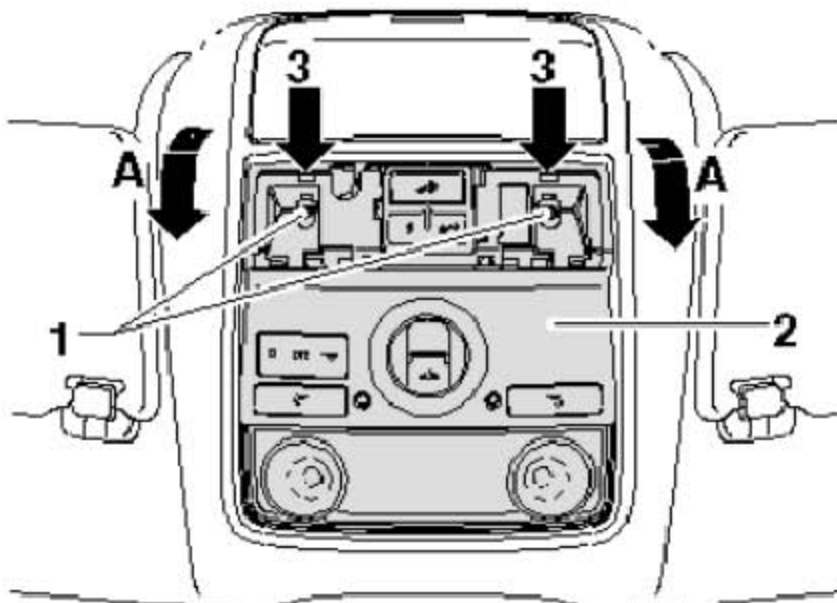
在拆卸和安装能够看到的部件（开关，盖板和内饰等）时，将（拆卸楔）用来撬出部件的工具所接触的表面用胶带覆盖。

拆卸

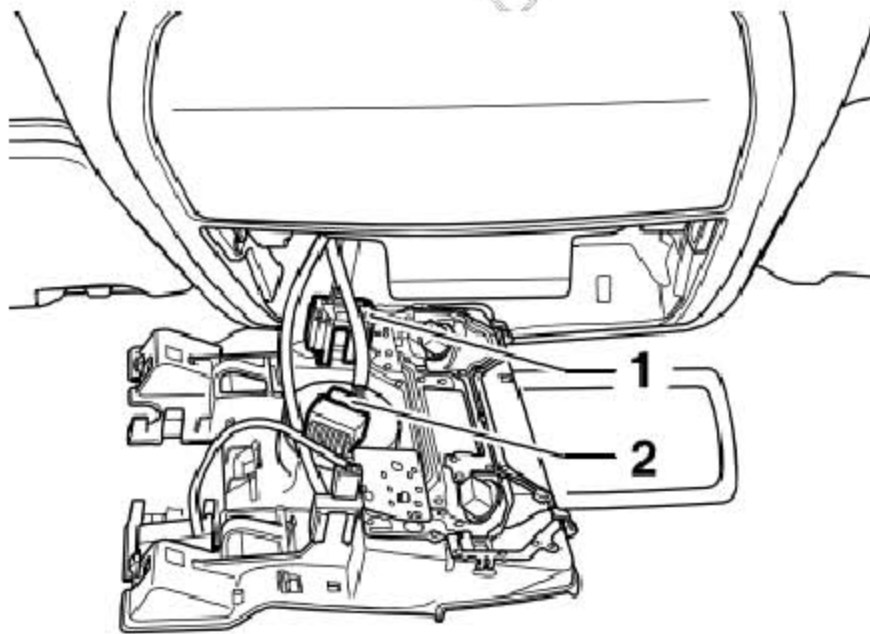
- 1). 关闭点火开关和所有用电器，拔出点火钥匙。
- 2). 使用拆卸楔从(下图箭头所示)处小心地撬出前部车内照明灯灯罩(下图 1 所示)。



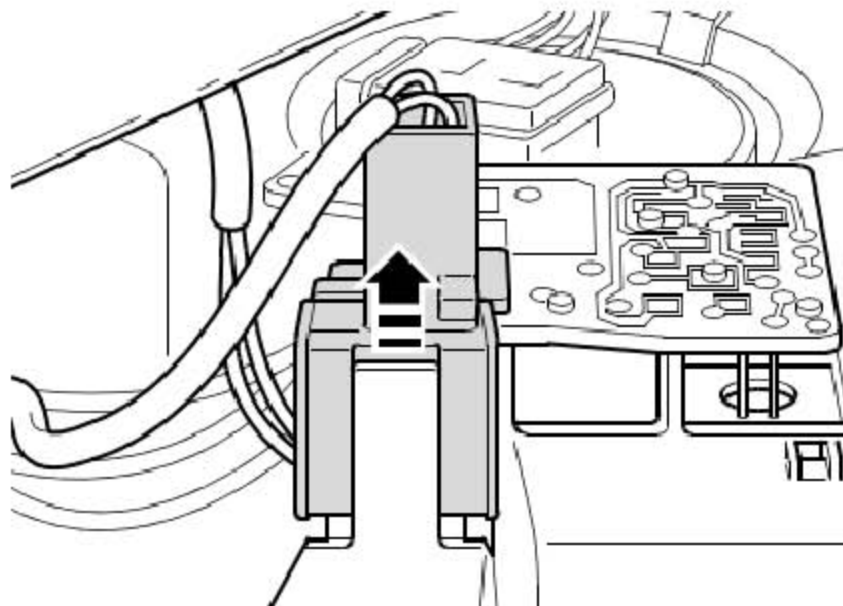
- 3). 旋出固定螺栓(下图 1 所示)。
- 4). 松开前部车内照明灯的卡子(下图箭头 3 所示)并沿(下图箭头 A 所示)方向从车顶内饰上拆下前部车内照明灯(下图 2 所示), 注意连接导线的长度。



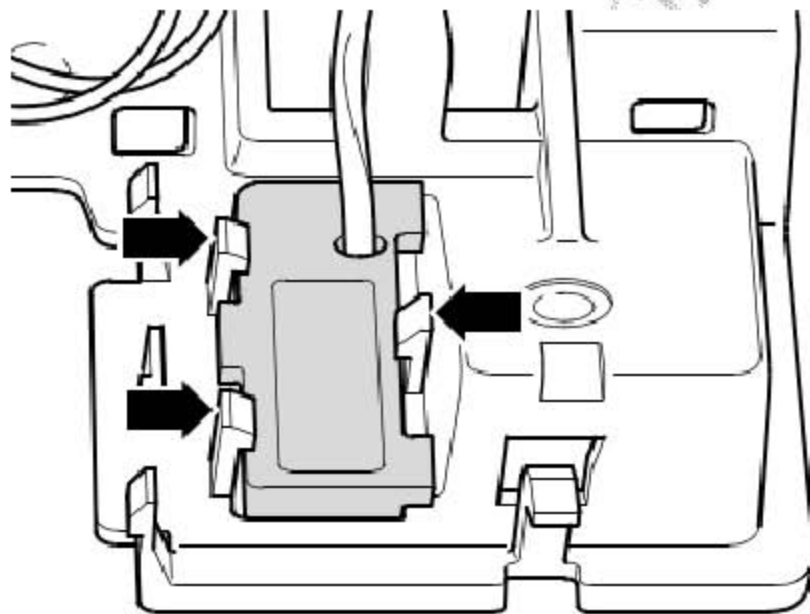
- 5). 拔下前部车内照明灯的插头(下图 1 所示)。
- 6). 拔下滑动天窗按钮 -E325-的插头(下图 2 所示)。(适用于装备带滑动天窗的车型)



- 7). 沿(下图箭头所示)方向将插头从前部车内照明灯支架上拉出并断开电话话筒插头。



- 8). 松开锁止凸耳(下图箭头所示), 拆下电话话筒。



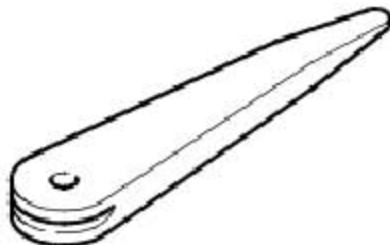
安装

安装以拆卸的相反顺序进行。

76.1.2 更换前座乘客侧阅读灯 -W13-和驾驶员侧阅读灯 -W19-的灯泡

所需要的专用工具和维修设备

1). 拆卸楔

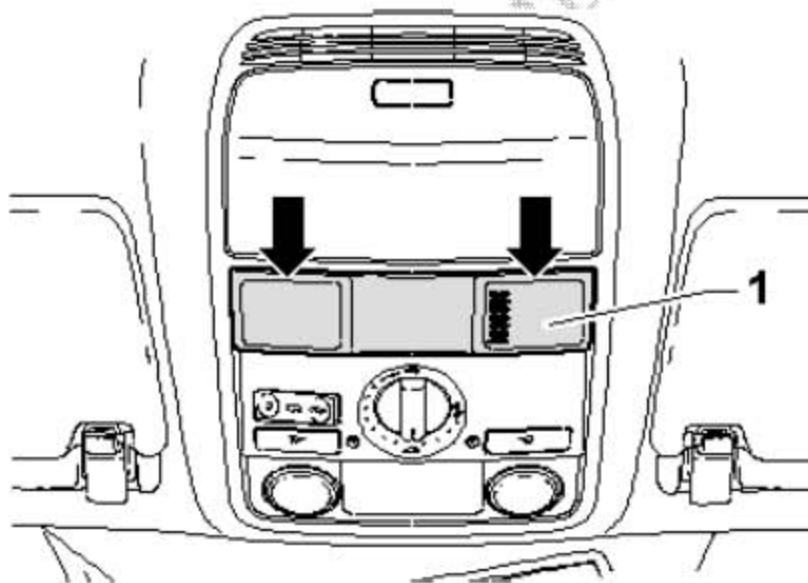


提示

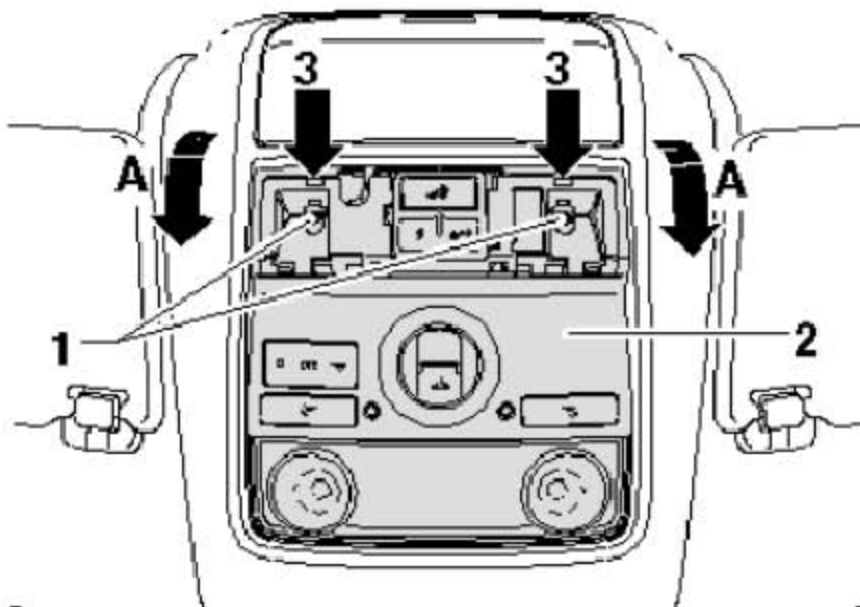
在拆卸和安装能够看到的部件（开关，盖板和内饰等）时，将（拆卸楔）用来撬出部件的工具所接触的表面用胶带覆盖。

拆卸

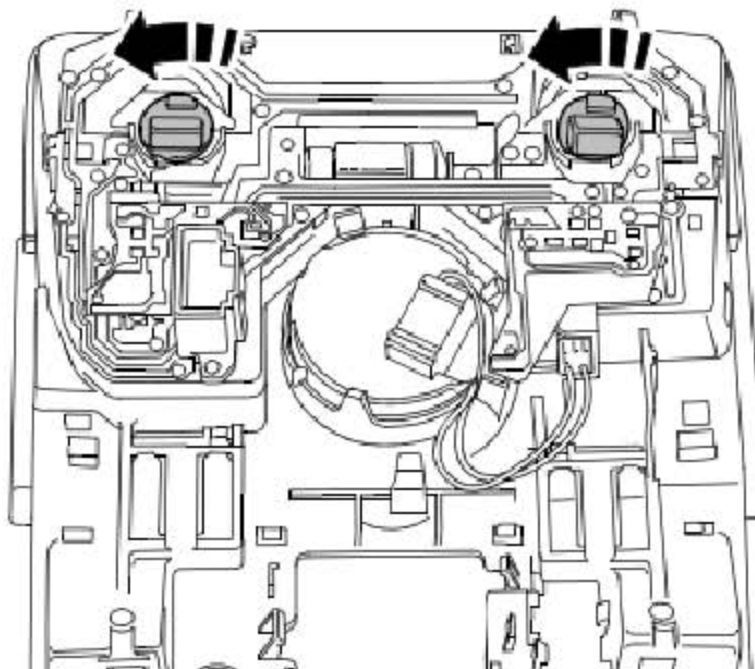
- 1). 关闭点火开关和所有用电器，拔出点火钥匙。
- 2). 使用拆卸楔从(下图箭头所示)处小心地撬出前部车内照明灯灯罩(下图 1 所示)。



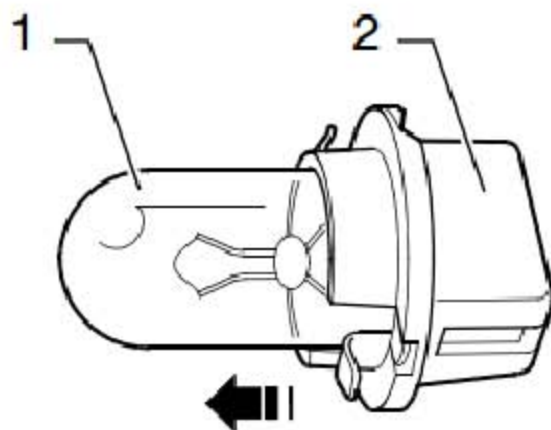
- 3). 旋出固定螺栓(下图 1 所示)。
- 4). 松开前部车内照明灯的卡子(下图箭头 3 所示)并沿(下图箭头 A 所示)方向从车顶内饰上拆下前部车内照明灯(下图 2 所示)，注意连接导线的长度。



- 5). 将阅读灯的灯座沿(下图箭头所示)方向向左旋转 90°，取下阅读灯。



- 6). 沿(下图箭头所示)方向将灯泡(下图 1 所示)从灯座(下图 2 所示)中拉出。
- 7). 更换灯泡 (12V, W5W)。



安装

安装以拆卸的相反顺序进行。

LAUNCH

76.1.3 滑动天窗按钮 -E325- (用于装备带滑动天窗的车型)

所需要的专用工具和维修设备

1). 拆卸楔

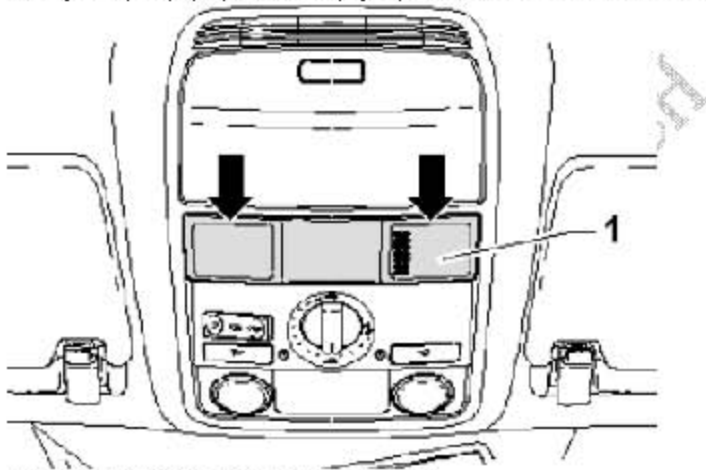


提示

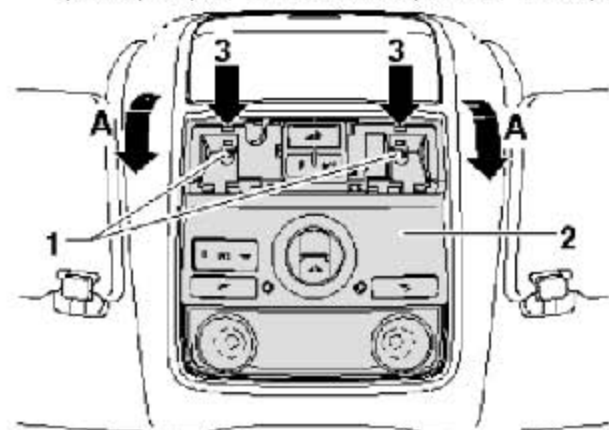
在拆卸和安装能够看到的部件（开关，盖板和内饰等）时，将（拆卸楔）用来撬出部件的工具所接触的表面用胶带覆盖。

拆卸

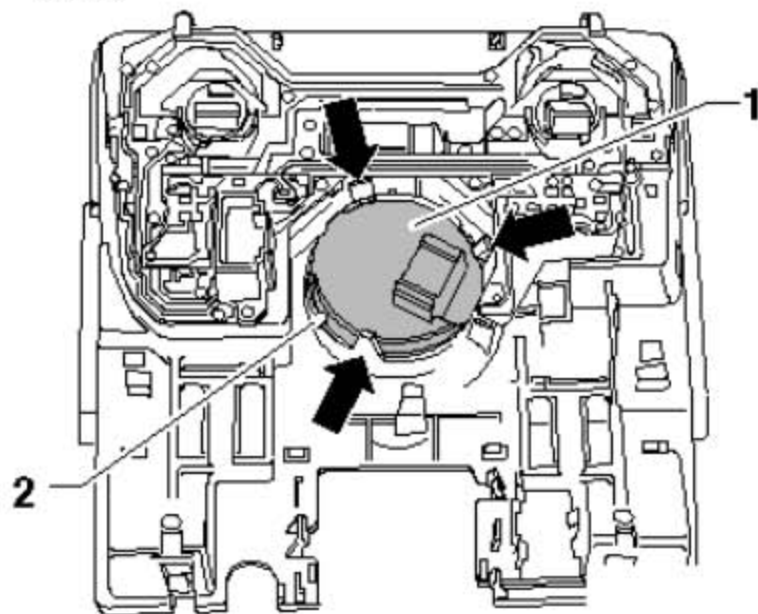
- 1). 关闭点火开关和所有用电器，拔出点火钥匙。
- 2). 使用拆卸楔从(下图箭头所示)处小心地撬出前部车内照明灯灯罩(下图 1 所示)。



- 3). 旋出固定螺栓(下图 1 所示)。
- 4). 松开前部车内照明灯的卡子(下图箭头 3 所示)并沿(下图箭头 A 所示)方向从车顶内饰上拆下前部车内照明灯(下图 2 所示)，注意连接导线的长度。



- 5). 松开锁止凸耳(下图箭头所示), 从安装框架上拆下滑动天窗按钮 -E325-(下图 1 所示)。



安装

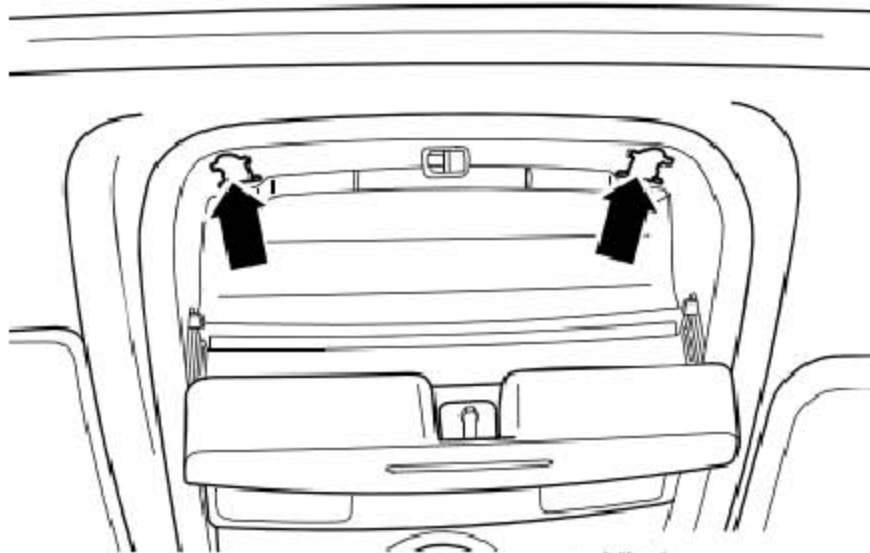
安装以拆卸的相反顺序进行。

76.2 滑动天窗调节控制单元 -J245-

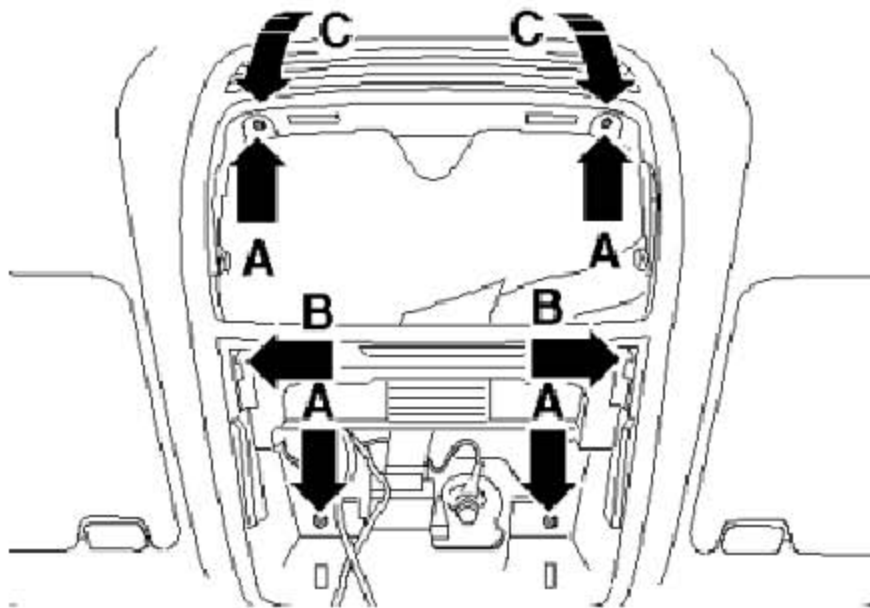
76.2.1 拆卸和安装滑动天窗调节控制单元 -J245-

拆卸

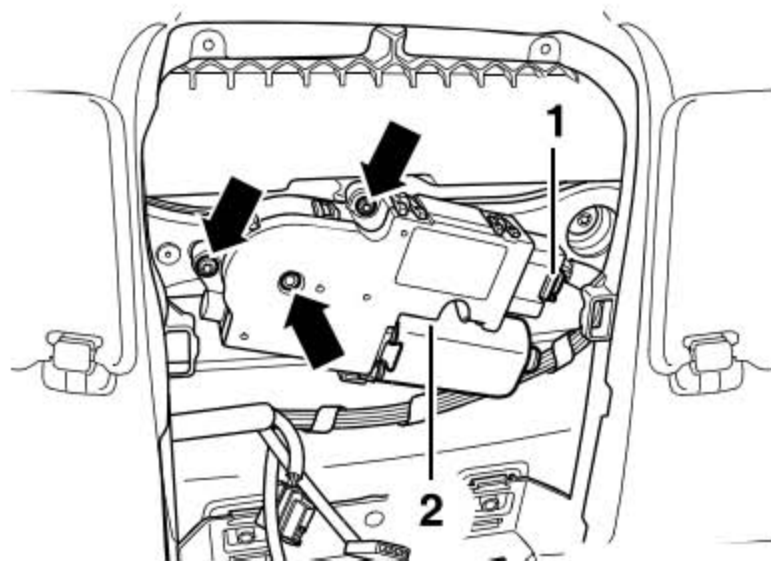
- 1). 拆卸前部车内照明灯和阅读灯。
- 2). 撬出卡子(下图箭头所示)。



- 3). 旋出螺钉(下图箭头 A 所示)。
- 4). 松开卡子(下图箭头 B 所示), 沿(下图箭头 C 所示)方向拆下前部车内照明灯框架。



- 5). 拔下插头(下图 1 所示)。
- 6). 旋出固定螺栓(下图箭头所示)。
- 7). 取出滑动天窗调节控制单元 -J245-(下图 2 所示)。



安装

安装以拆卸的相反顺序进行。

76.3 后部车内照明灯和阅读灯

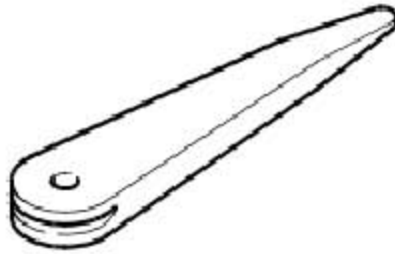
后部车内照明灯和阅读灯集成了以下部件：

- ◆ 后部车内照明灯 -W43-
- ◆ 后部中间阅读灯 -W44-

76.3.1 拆卸和安装后部车内照明灯和阅读灯

所需要的专用工具和维修设备

1). 拆卸楔

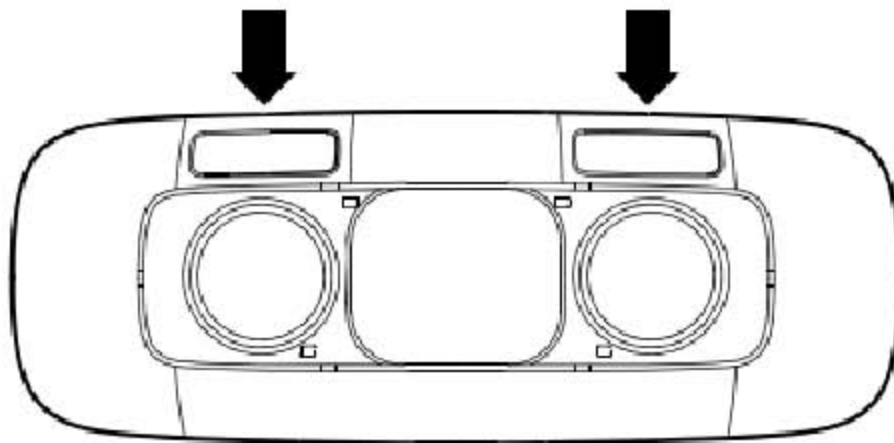


提示

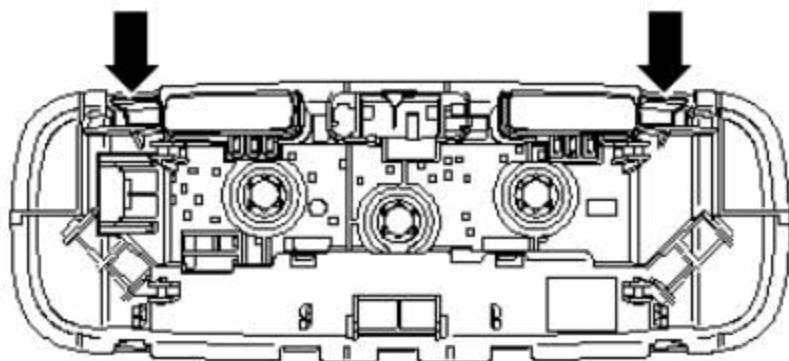
在拆卸和安装能够看到的部件（开关，盖板和内饰等）时，将（拆卸楔）用来撬出部件的工具所接触的表面用胶带覆盖。

拆卸

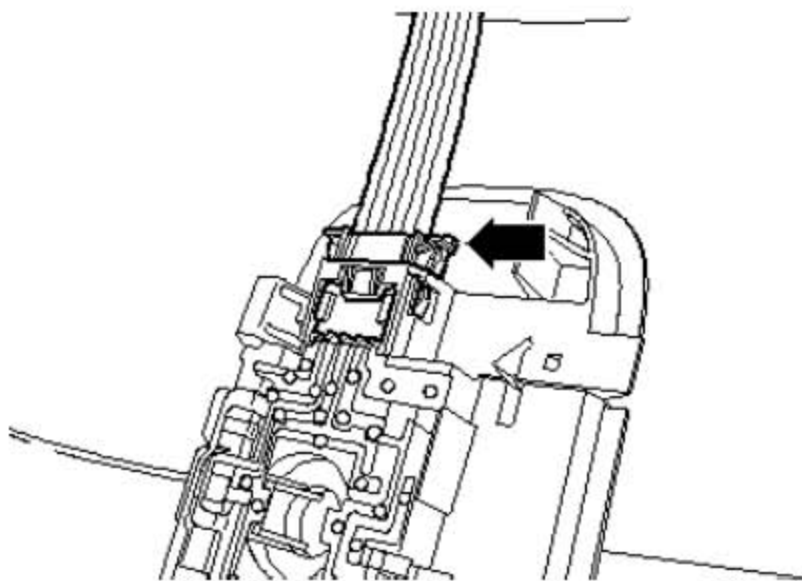
- 1). 关闭点火开关和所有用电器，拔出点火钥匙。
- 2). 使用拆卸楔从(下图箭头所示)处小心地撬出灯罩。



- 3). 使用拆卸楔松开卡子(下图箭头所示)并小心地向下拉出后部车内照明灯和阅读灯。



- 4). 拔下插头(下图箭头所示)。
- 5). 取下后部车内照明灯和阅读灯。



安装

安装以拆卸的相反顺序进行。

76. 3. 2 更换后部车内照明灯 -W43-和后部中间阅读灯 -W44-的灯泡

所需要的专用工具和维修设备

1). 拆卸楔

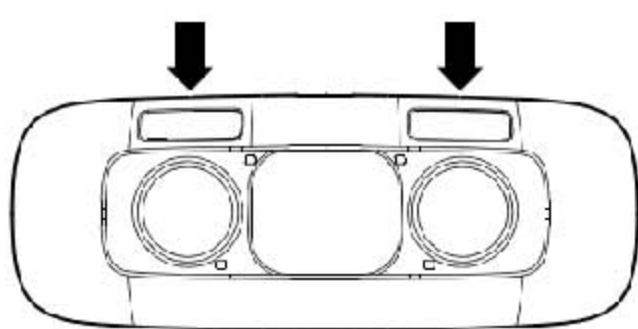


提示

在拆卸和安装能够看到的部件（开关，盖板和内饰等）时，将（拆卸楔）用来撬出部件的工具所接触的表面用胶带覆盖。

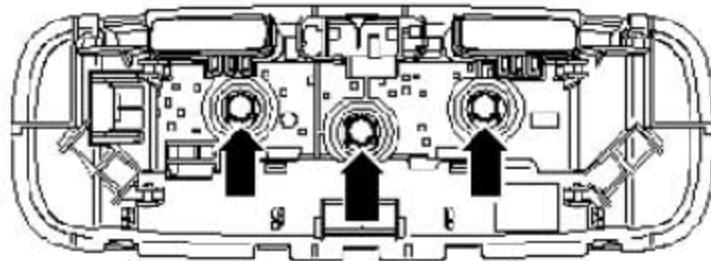
拆卸

- 1). 关闭点火开关和所有用电器，拔出点火钥匙。
- 2). 使用拆卸楔从(下图箭头所示)处小心地撬出灯罩。



- 3). 从灯座上取下后部车内照明灯 -W43-和后部中间阅读灯 -W44-的灯泡(下图箭头所示)。

- 4). 更换灯泡（12V，5W）。



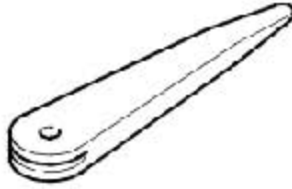
安装

安装以拆卸的相反顺序进行。

76.4 拆卸和安装照明式化妆镜灯

所需要的专用工具和维修设备

1). 拆卸楔

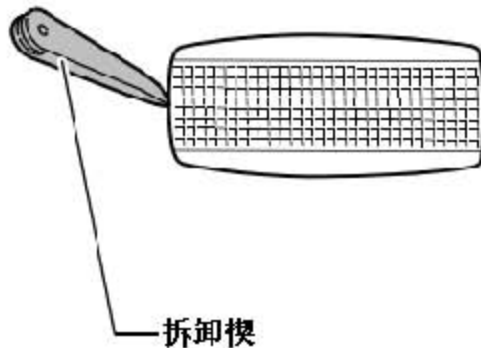


提示

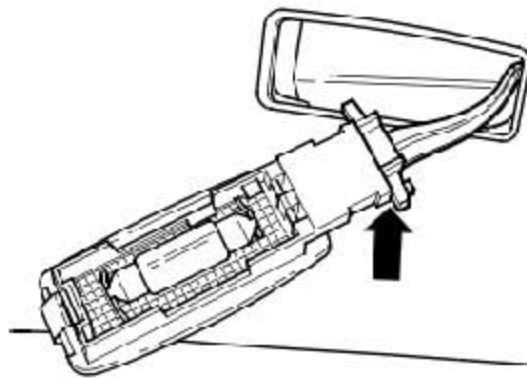
在拆卸和安装能够看到的部件（开关，盖板和内饰等）时，将（拆卸楔）用来撬出部件的工具所接触的表面用胶带覆盖。拆卸和安装驾驶员侧照明式化妆镜 -W20- 和前座乘客侧照明式化妆镜 -W14- 的方法是相同的，这里仅对一侧进行描述。

拆卸

- 1). 关闭点火开关和所有用电器，拔出点火钥匙。
- 2). 使用拆卸楔将化妆镜灯从车顶内饰上撬出。



- 3). 拔下插头(下图箭头所示)。



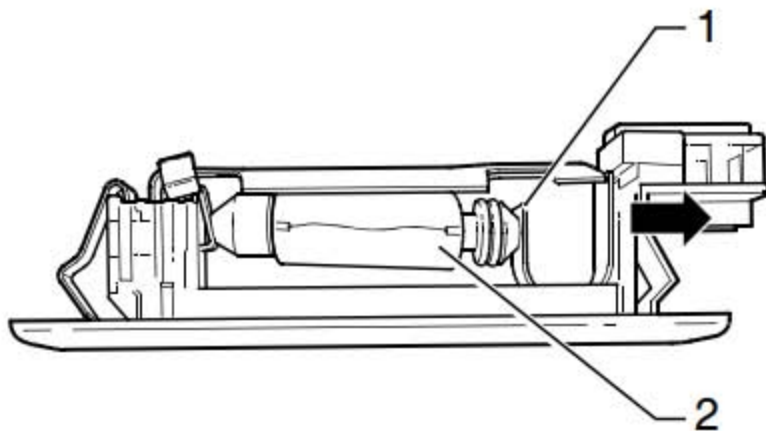
安装

安装以拆卸的相反顺序进行。

76.4.1 更换照明式化妆镜灯灯泡

拆卸

- 1). 拆卸照明式化妆镜灯。
- 2). 沿(下图箭头所示)方向按下化妆镜灯的触板(下图 1 所示)并从灯座上小心地取出灯泡(下图 2 所示)。
- 3). 更换灯泡 (12V, C5W)。



安装

安装以拆卸的相反顺序进行。检查照明式化妆镜灯的功能。