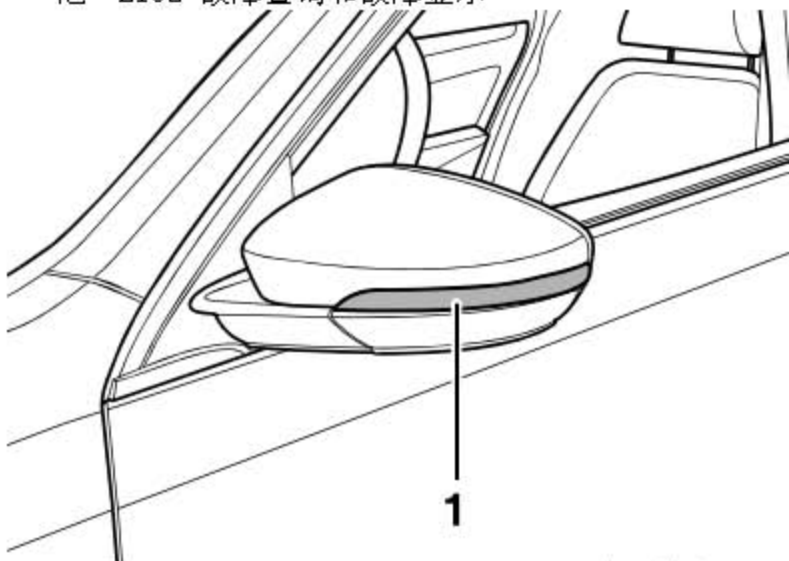


62. 外后视镜内的转向信号灯

62.1 一般说明

- 1). 后视镜内的转向信号灯（侧面转向信号灯）集成在外后视镜内。
- 2). 驾驶员侧外后视镜转向信号灯灯泡 -L131-或前座乘客侧外后视镜转向信号灯灯泡 -L132-故障查询和故障显示



- 3). BCM 车身控制单元 -J519-具有自诊断功能，可以简化尾灯的故障查询过程。要进行故障查询，使用车辆诊断仪中的“引导性故障查寻”模式。

62.2 拆卸和安装外后视镜内的转向信号灯

提示

- 1). 驾驶员侧外后视镜转向信号灯灯泡 -L131-或前座乘客侧外后视镜转向信号灯灯泡 -L132-是紧固地安装在左侧或右侧的外后视镜壳体的下部，不能被分解，也不能单独更换 LED 灯。
- 2). 图示的是驾驶员侧外后视镜转向信号灯灯泡 -L131-的拆卸和安装方法。前座乘客侧外后视镜转向信号灯灯泡 -L132-的拆卸和安装方法与驾驶员侧的相同。
- 3). 如果发生故障，转向信号灯灯泡必须与外后视镜下部壳体一起更换。

拆卸

- 1). 关闭点火开关和所有用电器，拔出点火钥匙。
- 2). 拆卸外后视镜下部壳体。

安装

安装以拆卸的相反顺序进行，安装完成后，检查外后视镜的功能。

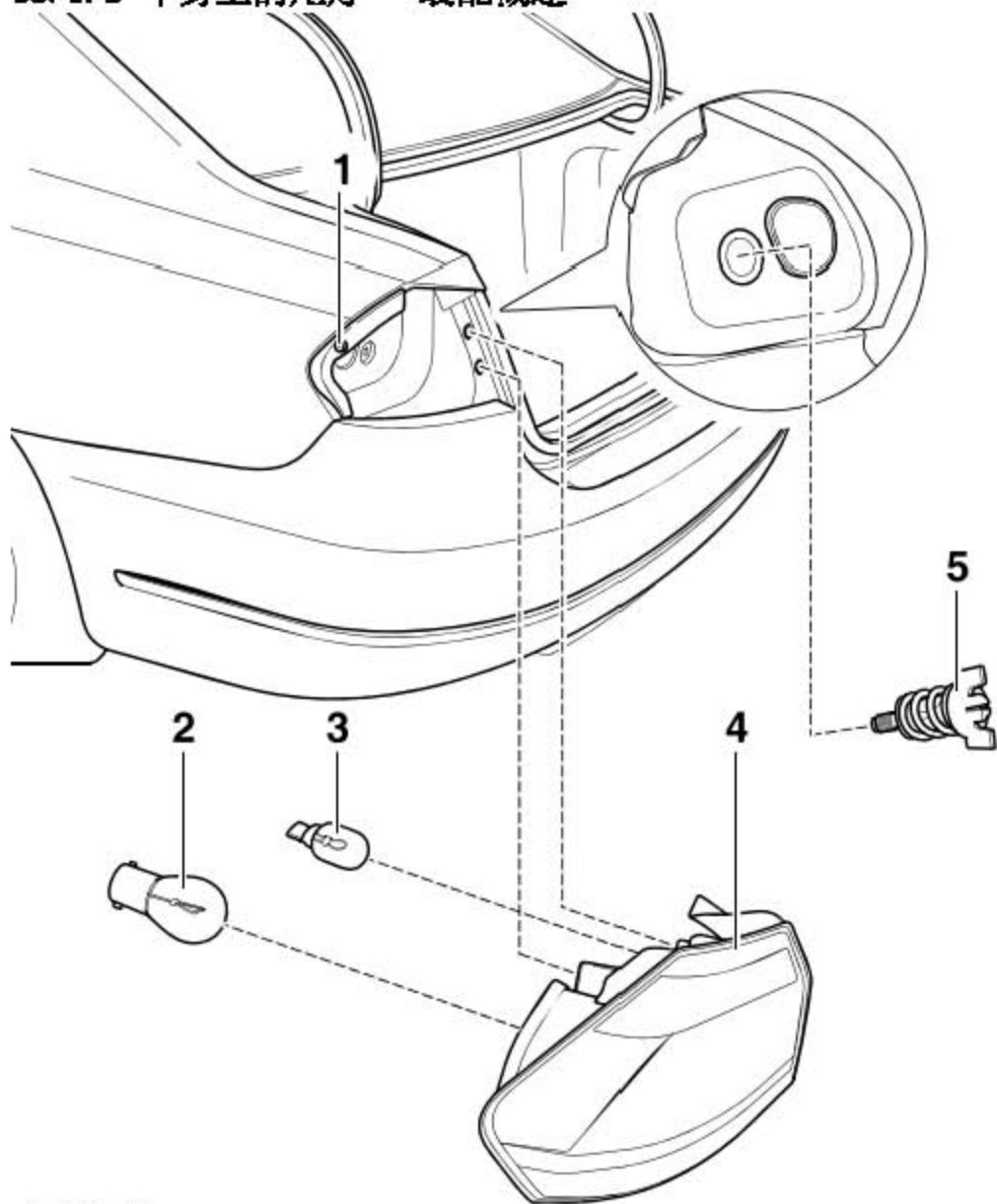
63. 尾灯（尾灯组）

63.1 车身上的尾灯（尾灯组）

63.1.1 一般说明

BCM 车身控制单元 -J519-具有自诊断功能，可以简化尾灯的故障查询过程。

63.1.2 车身上的尾灯 - 装配概述

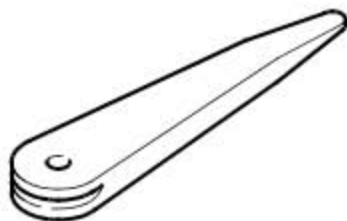


- 1). 导向件
- 2). 左后转向信号灯灯泡 -M6-或右后转向信号灯灯泡 -M8-(灯泡: 12V, PY21W)
- 3). 左侧倒车灯灯泡 -M16-或右侧倒车灯灯泡 -M17-(灯泡: 12V, W16W)
- 4). 尾灯壳体
- 5). 固定件(拧紧力矩: 2 Nm)

63. 1. 3 拆卸和安车身上的尾灯

所需要的专用工具和维修设备

1). 拆卸楔



提示

图示的是左侧车身上尾灯的拆卸和安装方法。右侧车身上尾灯的拆卸和安装方法与左侧的相同。

拆卸

- 1). 关闭点火开关和所有用电器，拔出点火钥匙。
- 2). 使用拆卸楔拆下盖板(下图 1 所示)。

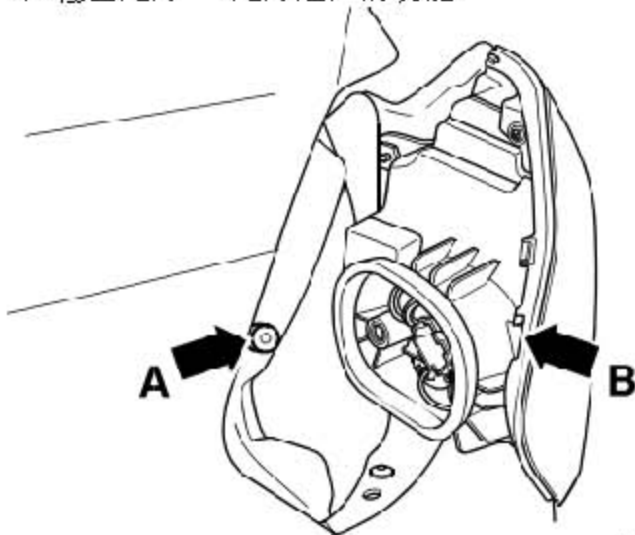
3). 拔下插头(下图 1 所示)，旋出固定件(下图 2 所示)。

4). 从车身饰板上取出尾灯。



安装

- 1). 安装以拆卸的相反顺序进行。
- 2). 安装车身上的尾灯时，必须将车身饰板上的导向件(下图箭头 A 所示)装入尾灯壳体上的凹槽(下图箭头 B 所示)中。
- 3). 根据规定的拧紧力矩拧紧所有螺纹连接。
- 4). 检查尾灯（尾灯组）的功能。



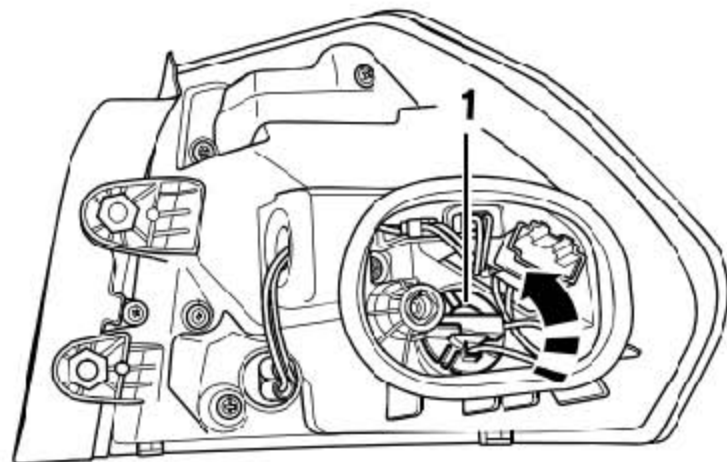
63. 1. 4 更换车身上的转向信号灯灯泡

提示

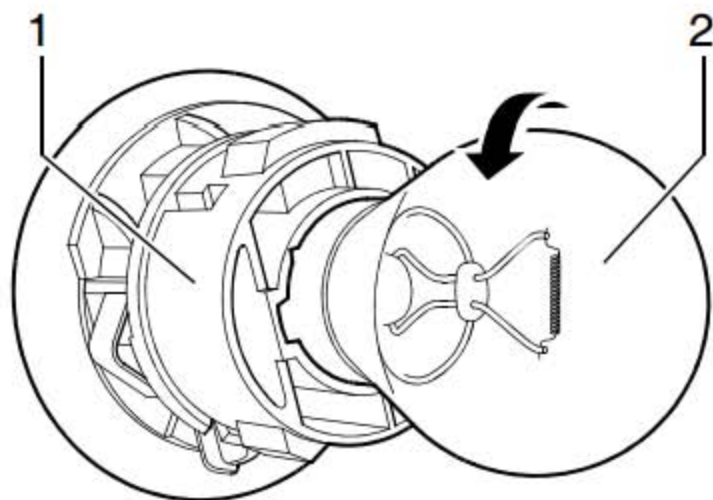
图示的是左后转向信号灯灯泡 -M6-的拆卸和安装方法，右后转向信号灯灯泡 -M8-的拆卸和安装方法与左侧的相同。

拆卸

- 1). 关闭点火开关和所有用电器，拔出点火钥匙。
- 2). 拆卸车身上的尾灯。
- 3). 沿(下图箭头所示)方向转动左后转向信号灯灯泡 -M6-和灯座(下图 1 所示)并小心地将左后转向信号灯灯泡 -M6-和灯座(下图 1 所示)从尾灯壳体中取出。



- 4). 将左后转向信号灯灯泡 -M6-(下图 2 所示)稍微压入到灯座(下图 1 所示)中, 然后沿(下图箭头所示)方向转动左后转向信号灯灯泡 -M6-使左后转向信号灯灯泡 -M6-(下图 2 所示)从灯座(下图 1 所示)上取出。转向信号灯灯泡: 12V, PY21W。



安装

- 1). 安装以拆卸的相反顺序进行。

提示

安装灯泡时不要接触灯泡玻璃。手指将在灯泡玻璃上留下油脂的痕迹, 并在灯泡接通时蒸发, 导致灯泡昏暗。

- 2). 检查尾灯 (尾灯组) 的功能。

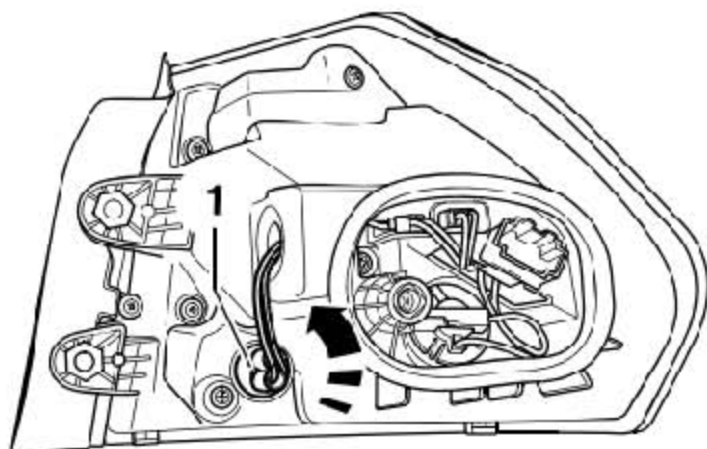
63. 1.5 更换车身上的倒车灯灯泡

提示

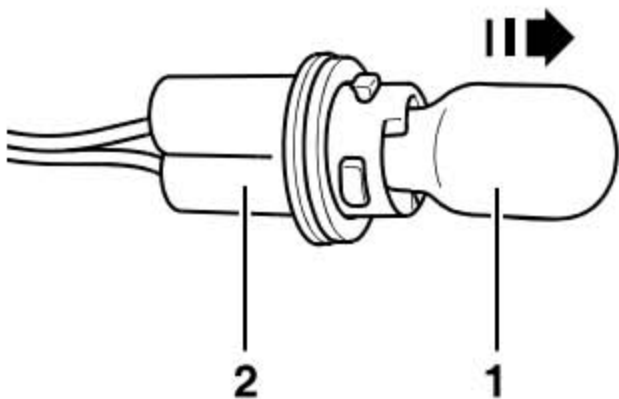
图示的是左侧倒车灯灯泡 -M16-的拆卸和安装方法，右侧倒车灯灯泡 -M17-的拆卸和安装方法与左侧的相同。

拆卸

- 1). 关闭点火开关和所有用电器，拔出点火钥匙。
- 2). 拆卸车身上的尾灯。
- 3). 沿(下图箭头所示)方向转动左侧倒车灯灯泡 -M16-和灯座(下图 1 所示)并小心地将左侧倒车灯灯泡 -M16-和灯座(下图 1 所示)从尾灯壳体中取出。



- 4). 沿(下图箭头所示)方向小心地将左侧倒车灯灯泡 -M16-(下图 1 所示)从灯座(下图 2 所示)上拉出。倒车灯灯泡：12V，W16W。



安装

安装以拆卸的相反顺序进行，检查尾灯（尾灯组）的功能。

提示

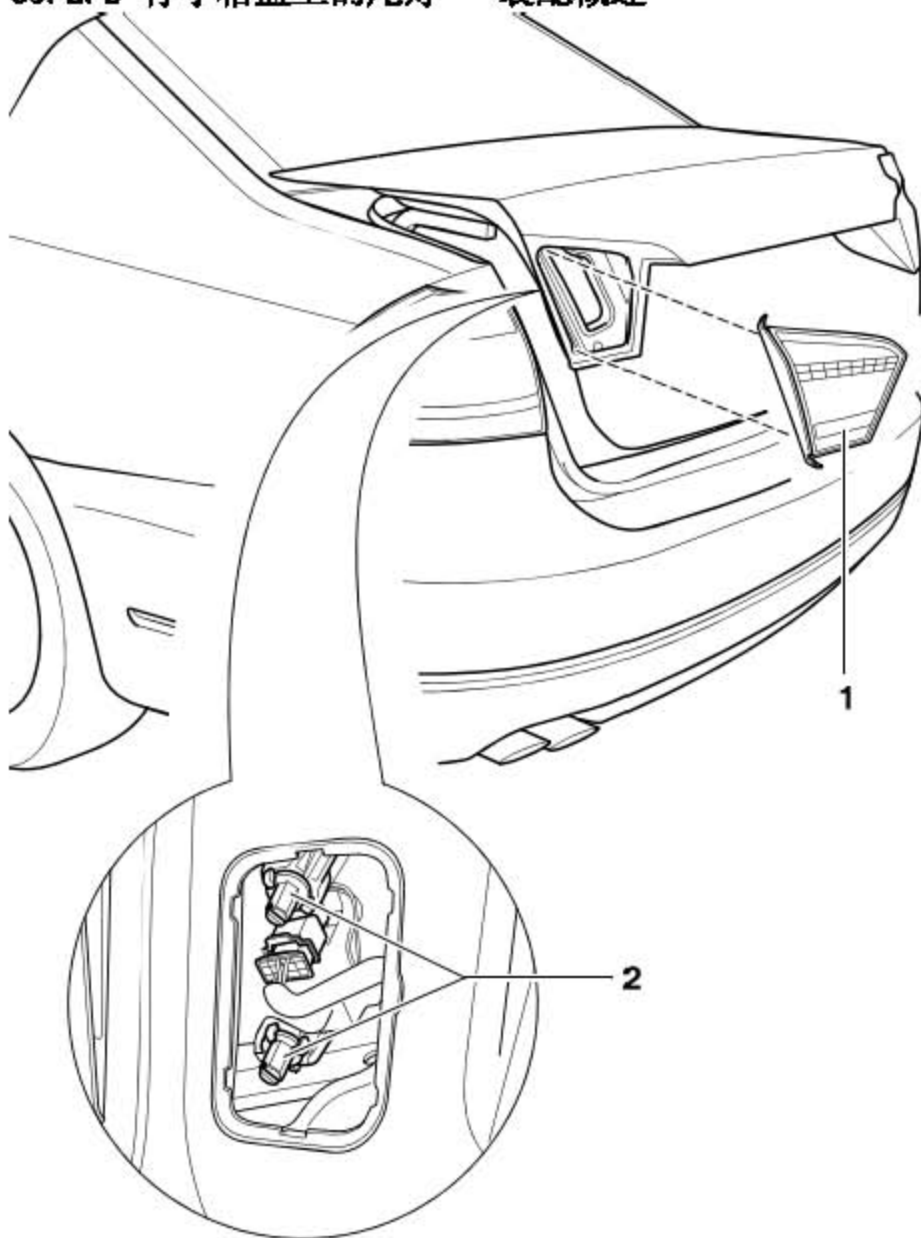
安装灯泡时不要接触灯泡玻璃。手指将在灯泡玻璃上留下油脂的痕迹，并在灯泡接通时蒸发，导致灯泡昏暗。

63.2 行李箱盖上的尾灯（尾灯组）

63.2.1 一般说明

故障查询和故障显示，BCM 车身控制单元 -J519-具有自诊断功能，可以简化尾灯的故障查询过程。要进行故障查询，使用车辆诊断仪中的“引导性故障查寻”模式。

63.2.2 行李箱盖上的尾灯 - 装配概述

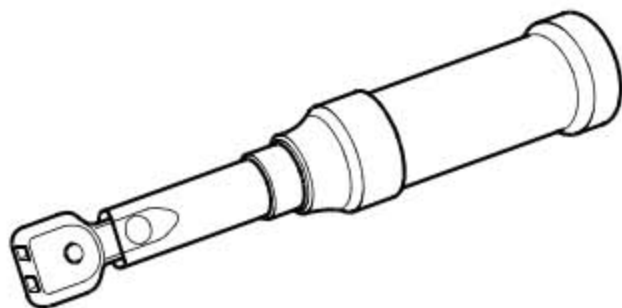


- 1). 尾灯壳体
- 2). 固定件(拧紧力矩: 3 Nm)

63. 2. 3 拆卸和安装行李箱盖上的尾灯

所需要的专用工具和维修设备

1). 扭矩扳手



2). 拆卸楔

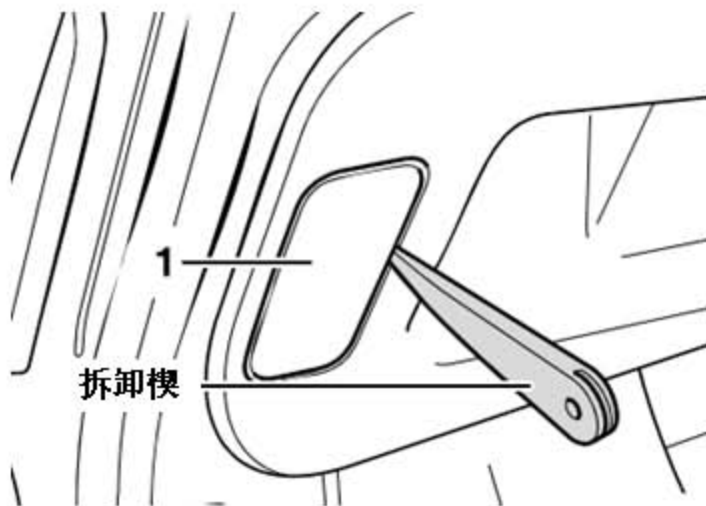


提示

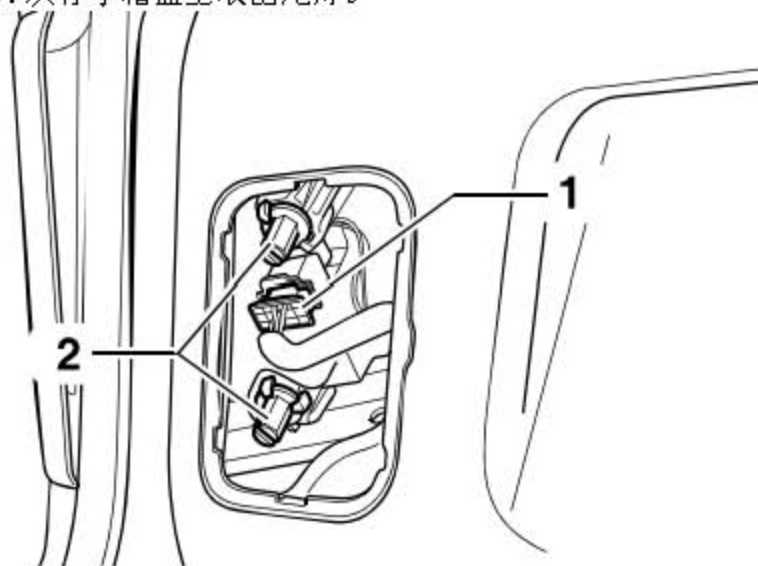
图示的是左侧行李箱盖上的尾灯的拆卸和安装方法。右侧行李箱盖上的尾灯的拆卸和安装方法与左侧的相同。

工作步骤

- 1). 关闭点火开关和所有用电器，拔出点火钥匙。
- 2). 使用拆卸楔拆下盖板(下图 1 所示)。



- 3). 拔下插头(下图 1 所示)。
- 4). 旋出固定件(下图 2 所示)。
- 5). 从行李箱盖上取出尾灯。



安装

安装以拆卸的相反顺序进行。

LAUNCH

64. 高位刹车灯

64.1 拆卸和安装高位刹车灯灯泡 -M25-

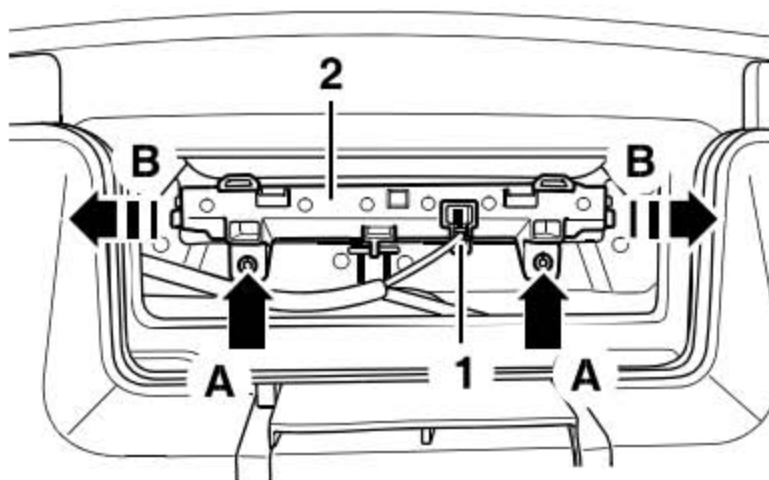
高位刹车灯灯泡 -M25-安装在衣帽架后部，直接对着后窗。

提示

- 1). 高位刹车灯中的 LED 故障：
- 2). 高位刹车灯的单个 LED（发光二极管）是由一组四个 LED 组成并成组供货。
- 3). 高位刹车灯的设计能够在即使是 LED 组故障的情况下也能满足法规的需求。
- 4). 如果有较多的 LED 组故障，则不能再满足法规的要求。
- 5). 由于一个 LED 组故障，未损坏的 LED 处于增加的负荷之下，因此可能会出现更多的 LED 组损坏。
- 6). 如果高位刹车灯中超过 4 个 LED 损坏，则必须更换整个高位刹车灯。

拆卸

- 1). 关闭点火开关和所有用电器，拔出点火钥匙。
- 2). 拔下插头(下图 1 所示)。
- 3). 旋出螺栓(下图箭头 A 所示)。
- 4). 沿(下图箭头 B 所示)方向松开卡子，取出高位刹车灯灯泡 -M25-(下图 2 所示)。



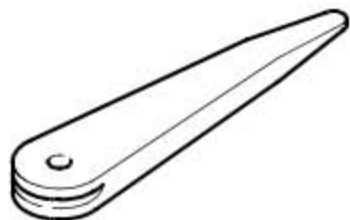
安装

- 1). 安装以拆卸的相反顺序进行。
- 2). 重新连接插头。
- 3). 检查高位刹车灯的功能。

65. 牌照灯

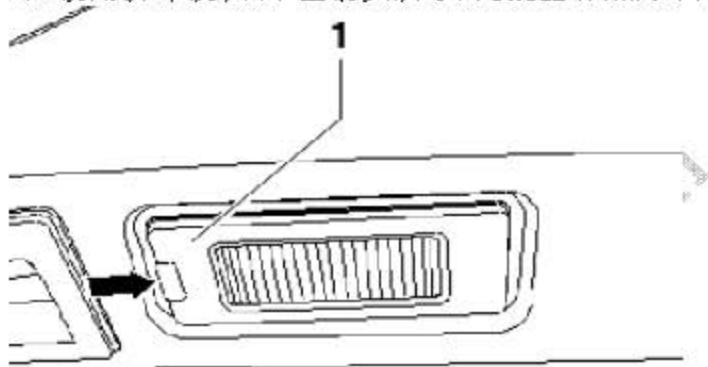
65.1 拆卸和安装牌照灯 -X-所需要的专用工具和维修设备

1). 拆卸楔

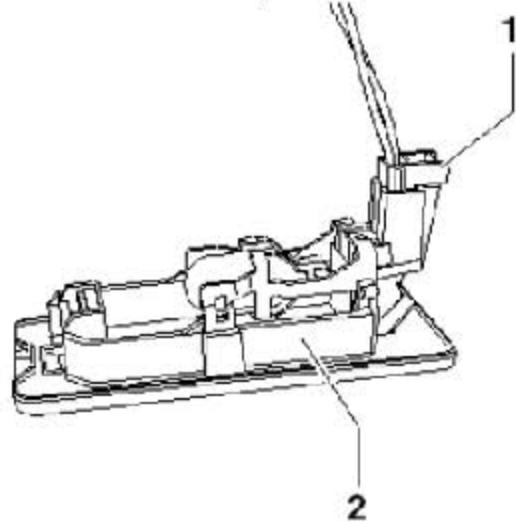


拆卸

- 1). 关闭点火开关和所有用电器，拔出点火钥匙。
- 2). 使用拆卸楔从(下图箭头所示)处撬出牌照灯(下图 1 所示)。



- 3). 拔下插头(下图 1 所示)。
- 4). 取下牌照灯(下图 2 所示)。



安装

1). 安装以拆卸的相反顺序进行。

提示

将牌照灯插入到后保险杠盖板中，使得插头留在车辆的左侧。

2). 检查牌照灯的功能。

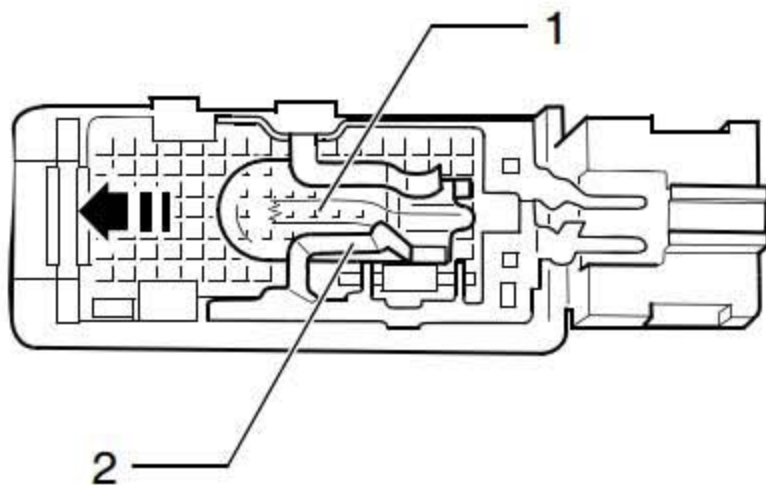
65.2 更换牌照灯灯泡

拆卸

1). 关闭点火开关和所有用电器，拔出点火钥匙。

2). 拆卸牌照灯。

3). 沿(下图箭头所示)方向小心地将牌照灯灯泡(下图 1 所示)从支架(下图 2 所示)中拉出。牌照灯灯泡：12V，5W。



安装

安装以拆卸的相反顺序进行，检查牌照灯的功能。

66. 转向柱组合开关

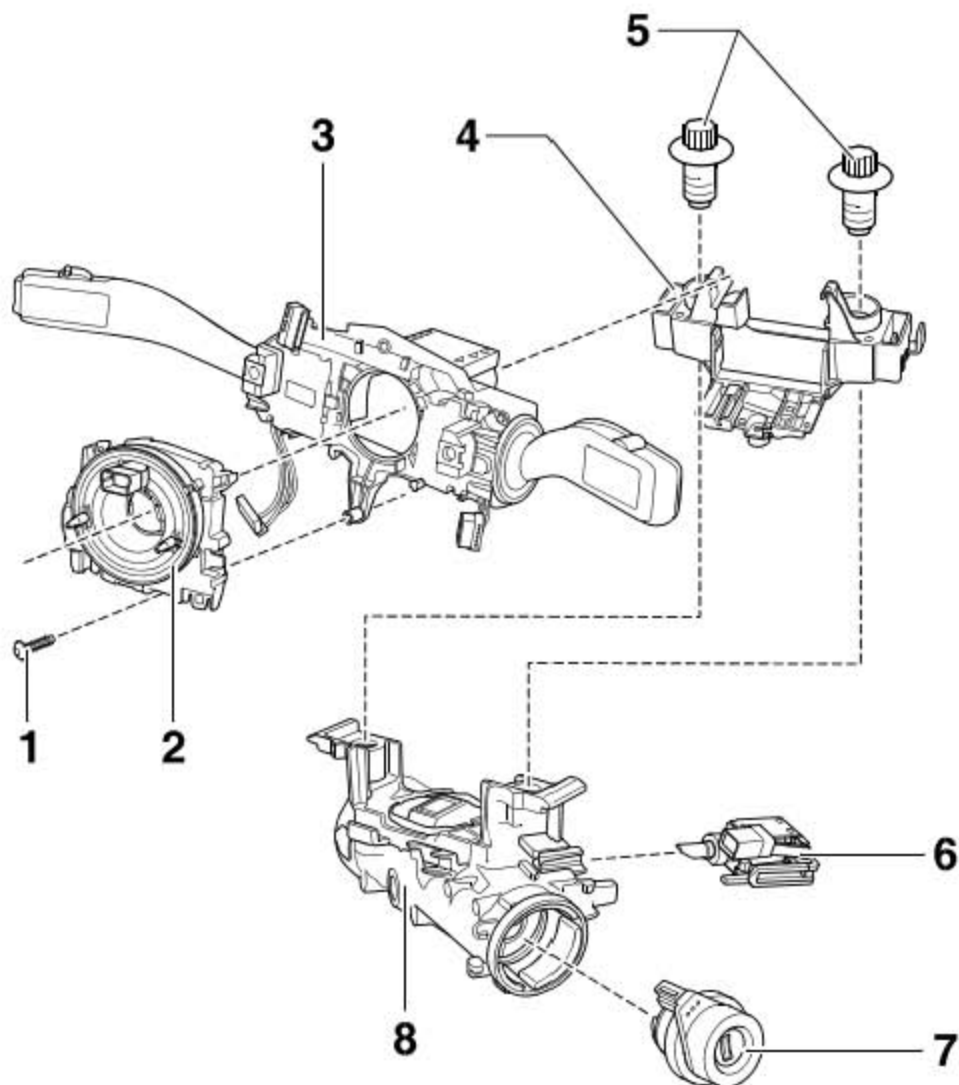
66.1 一般说明

- 1). 转向柱组合开关、转向柱电子装置控制单元和转向柱组合开关支架的部件有 2 种不同的版本可供安装，请根据设备级别选择（制造商：Valeo 或 Kostal）。转向柱电子装置控制单元固定在转向柱组合开关上且明显可见，可用于识别安装的版本。
 - ◆ 制造商：Valeo，3 个螺钉
 - ◆ 制造商：Kostal，底部 1 个螺钉，顶部 2 个固定件
- 2). 当安装新的转向柱电子装置控制单元 -J527-时，必须对转向柱电子装置控制单元 -J527-进行编码。
- 3). 转向柱电子装置控制单元 -J527-具备自诊断功能，可以简化故障查询过程。

LAUNCH

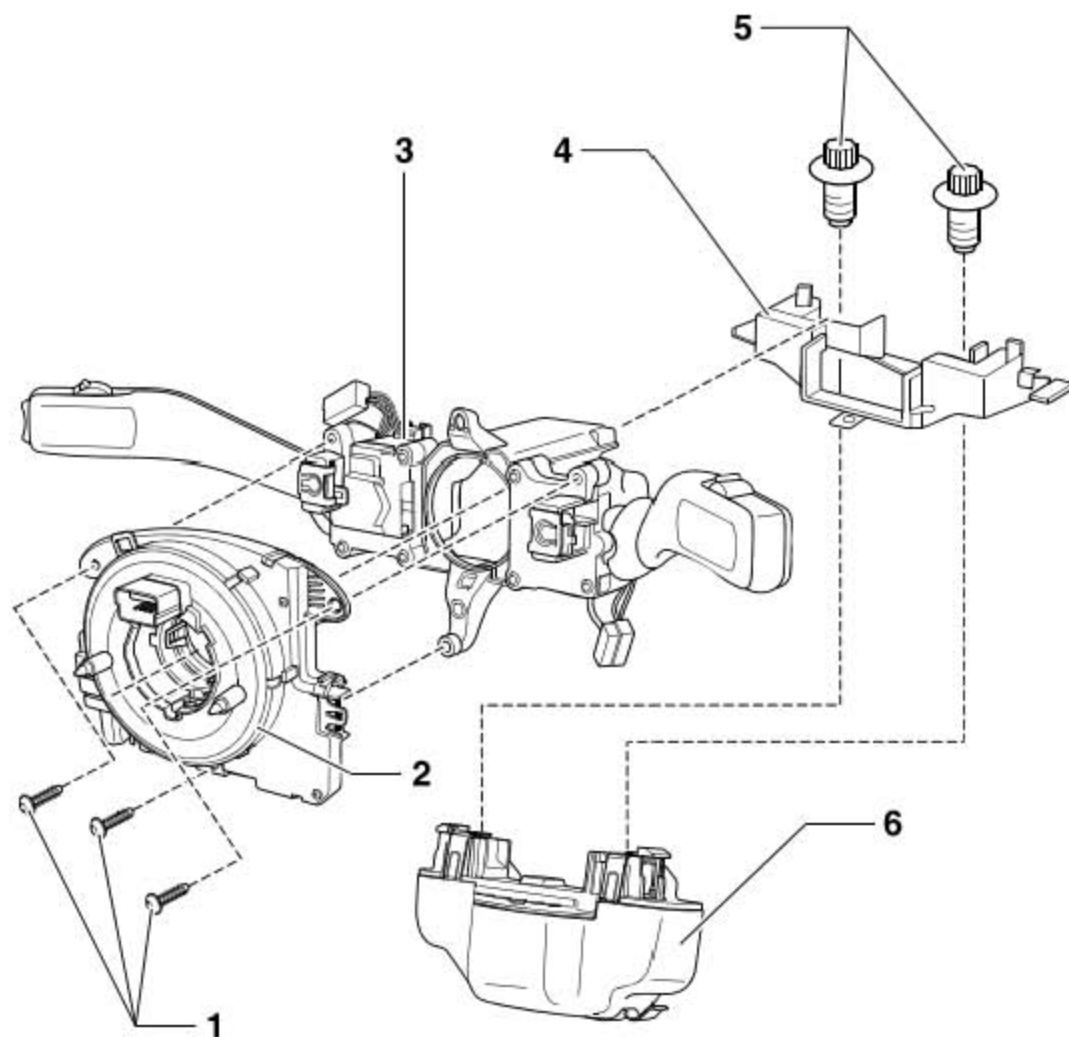
66.2 转向柱组合开关

66.2.1 装配概述，制造商：Kosal



- 1). 螺钉(拧紧力矩: 1.5 Nm)
- 2). 转向柱电子装置控制单元 -J527-
- 3). 转向柱组合开关
- 4). 转向柱组合开关支架
- 5). 剪切螺栓(M8 ×20, 拧紧力矩: 约 15 Nm, 每次都要更换)
- 6). 点火钥匙防拔出锁电磁阀 -N376-
- 7). 点火开关和锁芯
- 8). 转向柱锁壳体转向柱锁壳体和转向柱组合开关支架是一起拆卸和安装的。

66.2.2 装配概述, 制造商: Valeo



- 1). 螺钉(拧紧力矩: 1.5 Nm)
- 2). 转向柱电子装置控制单元 -J527-
- 3). 转向柱组合开关
- 4). 转向柱组合开关支架
- 5). 剪切螺栓(M8 ×20, 拧紧力矩: 约 15 Nm, 每次都要更换)
- 6). 无线访问权限的天线读取单元 -J723-无线访问权限的天线读取单元 -J723-和转向柱组合开关支架是一起拆卸和安装的。

66.3 转向柱组合开关部件的拆卸和安装顺序

提示

- 1). 当断开或重新连接蓄电池接地线时，必须严格按照维修手册所描述的步骤进行。
- 2). 拆卸转向柱组合开关支架（转向柱锁壳体）时，要拆卸转向柱组合开关。安装转向柱组合开关支架（转向柱锁壳体）时，必须使用新的剪切螺栓。
- 3). 即使仅拆卸或更换转向柱组合开关中的单个部件，也必须严格按照维修手册所描述的步骤进行。

拆卸

- 1). 断开蓄电池接地线。
- 2). 拆卸方向盘。
- 3). 拆卸转向柱饰板。
- 4). 按以下顺序拆卸转向柱组合开关的部件：
 - ◆ 转向柱电子装置控制单元 -J527-。
 - ◆ 转向柱组合开关。
 - ◆ 点火钥匙防拔出锁电磁阀 -N376-（制造商：Kostal）。
 - ◆ 转向柱组合开关支架。
 - ◆ 转向柱锁壳体（制造商：Kostal）。
 - ◆ 无线访问权限的天线读取单元 -J723-（制造商：Valeo）。

安装

安装以拆卸的相反顺序进行。

66.4 转向柱电子装置控制单元 -J527-

转向柱电子装置控制单元 -J527-由以下部件组成，且不能拆卸：

提示

- 1). 如果安装新的转向柱电子装置控制单元 -J527-，则在安装前必须拆除配备的运输保护。
- 2). 当安装新的转向柱电子装置控制单元 -J527-时，必须对转向柱电子装置控制单元 -J527-进行编码。
- 3). 如果转向柱组合开关出现了故障，则必须检查转向柱电子装置控制单元 -J527-的编码。

66. 4. 1 拆卸和安装转向柱电子装置控制单元 -J527-(制造商:Kostal)

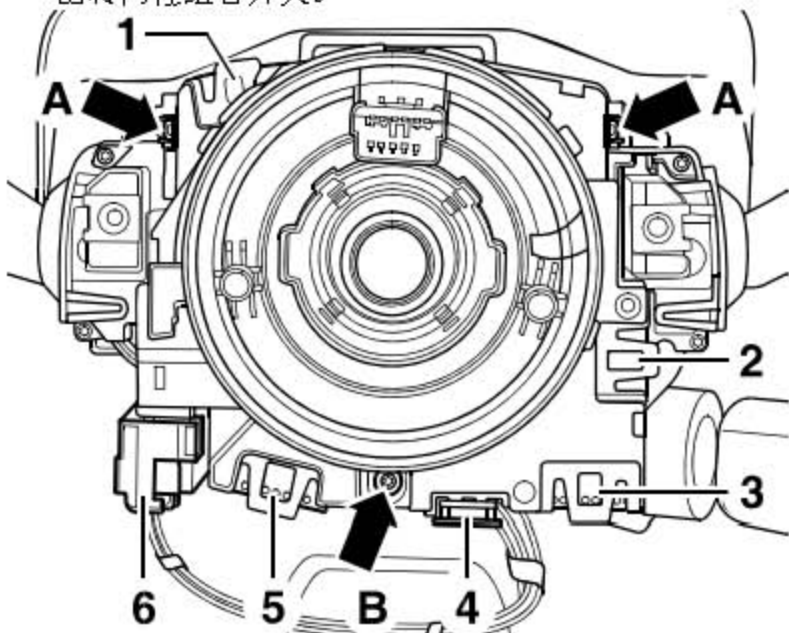
拆卸

- 1). 断开蓄电池接地线。
- 2). 拆卸方向盘。
- 3). 拆卸转向柱饰板。
- 4). 拔下插头(下图 1 所示)~(下图 6 所示)。
- 5). 旋出螺钉(下图箭头 B 所示)。

提示

转向柱电子装置控制单元 -J527-上的安全气囊螺旋弹簧 / 带滑环的复位环 -F138-必须定位在中间位置并且车轮必须处于“直线向前”位置。

- 6). 松开卡子(下图箭头 A 所示)并稍微提起转向柱电子装置控制单元 -J527-以拉出转向柱组合开关。



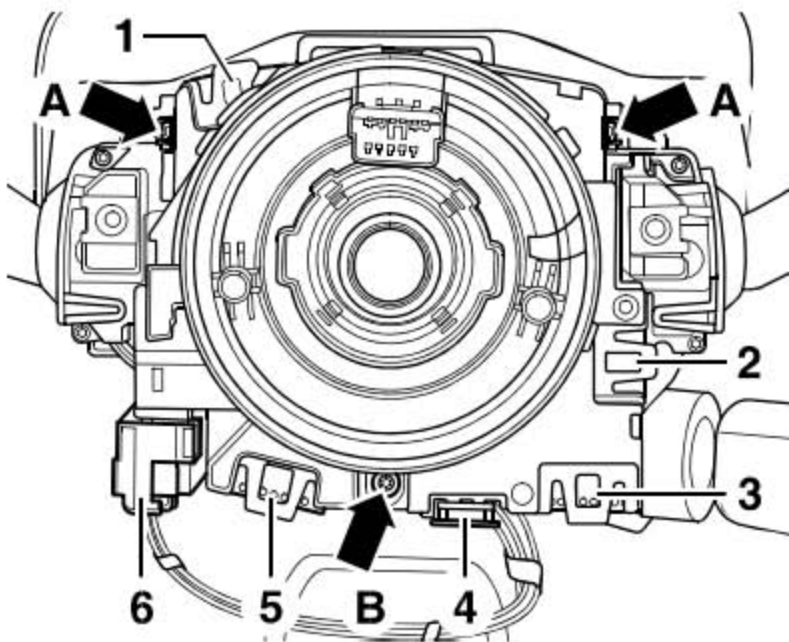
安装

- 1). 安装以拆卸的相反顺序进行。

当心！

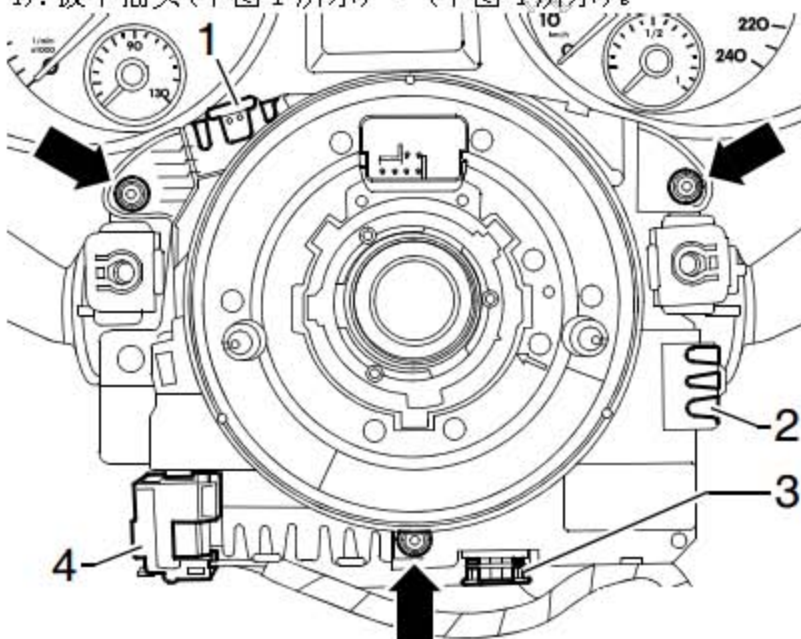
当安装转向柱电子装置控制单元 -J527-时，转向信号灯开关复位杆会断裂。转向柱电子装置控制单元 -J527-在安装时，转向信号灯操纵杆必须在“0”位置，因此复位杆不会伸出。

- 2). 将转向柱电子装置控制单元 -J527-竖直接压到转向柱组合开关上，直至其牢固接合。
- 3). 旋入转向柱电子装置控制单元 -J527-的螺钉(下图箭头 B 所示)，拧紧力矩: 1.5 Nm。



66.4.2 拆卸和安装转向柱电子装置控制单元 -J527- (制造商: Valeo) 拆卸

- 1). 断开蓄电池接地线。
- 2). 拆卸方向盘。
- 3). 拆卸转向柱饰板。
- 4). 拔下插头(下图1所示)~ (下图4所示)。



提示

转向柱电子装置控制单元 -J527-上的安全气囊螺旋弹簧 / 带滑环的复位环 -F138-必须定位在中间位置并且车轮必须处于“直线向前”位置。

- 5). 旋出螺钉(下图箭头所示), 稍微提起转向柱电子装置控制单元 -J527-以拉出转向柱组合开关。

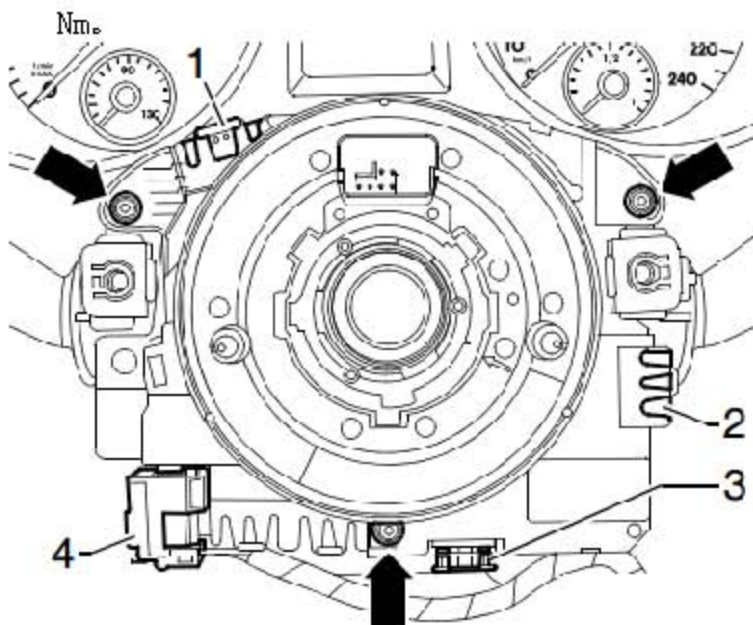
安装

- 1). 安装以拆卸的相反顺序进行。

当心！

当安装转向柱电子装置控制单元 -J527-时, 转向信号灯开关复位杆会断裂。转向柱电子装置控制单元 -J527-在安装时, 转向信号灯操纵杆必须在“0”位置, 因此复位杆不会伸出。

- 2). 将转向柱电子装置控制单元 -J527-竖直接压到转向柱组合开关上, 直至其牢固接合。
- 3). 旋入转向柱电子装置控制单元 -J527-的螺钉(下图箭头所示), 拧紧力矩: 1.5



66. 4. 3 对转向柱电子装置控制单元 -J527-进行编码

- 1). 连接车辆诊断仪。
- 2). 在车辆诊断仪中选择“引导性故障查寻”。
- 3). 使用“Go(o (转到)”按钮, 选择“功能 / 部件”并依次选择以下的菜单:
 - ◆ 车身
 - ◆ 电气系统
 - ◆ 具有自诊断功能的系统
 - ◆ 方向盘电子系统
 - ◆ 功能
 - ◆ 对方向盘电子系统控制单元进行编码

66.5 转向柱组合开关

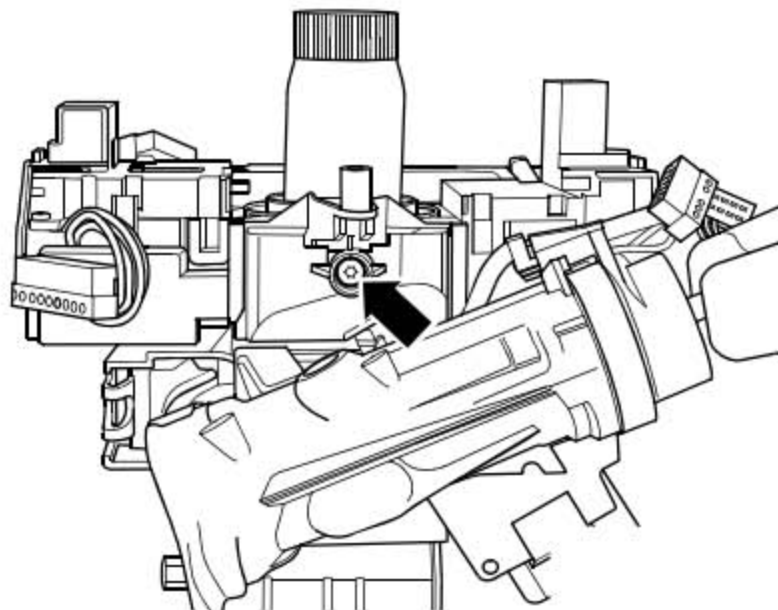
转向柱组合开关由以下部件组成，且不能拆卸（取决于车辆装备）：

- ◆ 车窗玻璃刮水器开关 -E-
- ◆ 转向信号灯开关 -E2-
- ◆ 变光开关 -E4-
- ◆ 间歇式刮水器运行开关 -E22-
- ◆ 车窗玻璃刮水器间歇运行调节器 -E38-
- ◆ 车窗玻璃清洗泵开关（清洗刮水自动装置和大灯清洗装置） -E44-
- ◆ 多功能显示器调用按钮 -E86-
- ◆ 多功能显示器存储开关 -E109-

66.5.1 拆卸和安装转向柱组合开关（制造商：Kostal）

拆卸

- 1). 断开蓄电池接地线。
- 2). 拆卸方向盘。
- 3). 拆卸转向柱饰板。
- 4). 拆卸转向柱电子装置控制单元 -J527-。
- 5). 旋出螺栓(下图箭头所示)，稍微提起整个转向柱组合开关以竖直方向从转向柱组合开关支架中拉出。



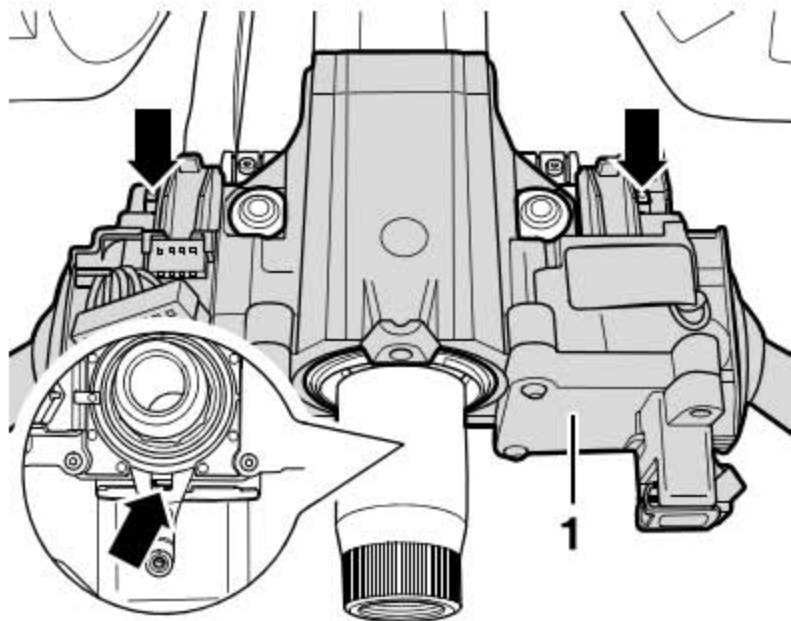
安装

将转向柱组合开关竖直接入转向柱组合开关支架上的导件中。其余的安装以拆卸的相反顺序进行。

66.5.2 拆卸和安装转向柱组合开关（制造商：Valeo）

拆卸

- 1). 断开蓄电池接地线。
- 2). 拆卸方向盘。
- 3). 拆卸转向柱饰板。
- 4). 拆卸转向柱电子装置控制单元 -J527-。
- 5). 松开锁止卡子(下图箭头所示),稍微提起整个转向柱组合开关(下图1所示)以竖直方向从转向柱组合开关支架中拉出。



安装

将转向柱组合开关竖直接入转向柱组合开关支架上的导件中。其余的安装以拆卸的相反顺序进行。

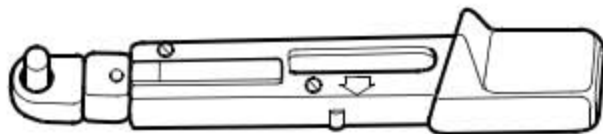
66.6 转向柱组合开关支架

转向柱组合开关的拆装因制造商不同而有所差别。

66.6.1 拆卸和安装转向柱组合开关支架（制造商：Kostal）

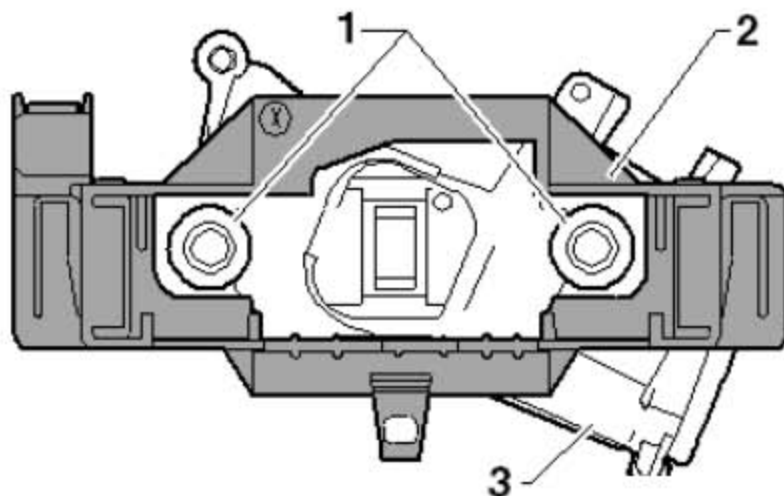
所需要的专用工具和维修设备

- 1). 电钻（转速为每分钟 0 ~ 2600）
- 2). 扭矩扳手



提示

必须将转向柱锁壳体的剪切螺栓(下图 1 所示)钻出，以拆卸转向柱组合开关支架(下图 2 所示)。在后续的安装中须使用新的剪切螺栓。



当心！

确保在钻出剪切螺栓之前拆卸转向柱组合开关支架上所有的部件。在钻出剪切螺栓时，碎屑可能飞入到附近的部件中并导致部件损坏或功能故障！拆卸和安装转向柱组合开关上的单个部件必须按照规定的步骤进行。

拆卸

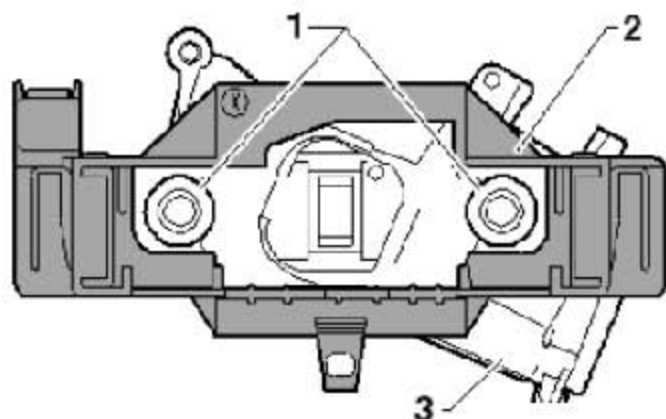
- 1). 断开蓄电池接地线。

- 2). 按照规定的顺序拆卸转向柱组合开关上的部件。⇒71 页
- 3). 钻出转向柱锁壳体(下图 3 所示)的剪切螺栓(下图 1 所示)。

提示

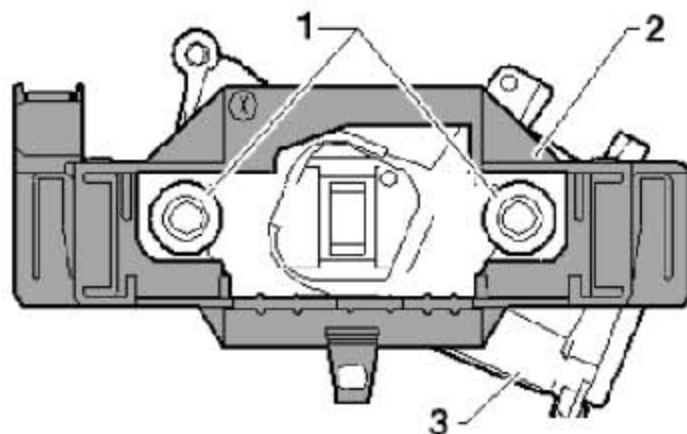
M8 螺栓(下图 1 所示), 内径 6.8 mm。

- 4). 从转向柱上取下转向柱组合开关支架(下图 2 所示)和转向柱锁壳体(下图 3 所示)。



安装

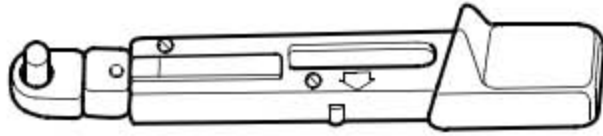
- 1). 将转向柱锁壳体(下图 3 所示)嵌入转向柱组合开关支架(下图 2 所示)。
- 2). 将转向柱组合开关接入转向柱组合开关支架上并拧紧底部螺栓。
- 3). 按压转向柱锁壳体、转向柱组合开关支架和转向柱组合开关组成的预安装单元, 直至其紧贴于转向柱上。
- 4). 将转向柱组合开关支架与转向柱锁壳体上的螺纹孔对准。
- 5). 使用新的剪切螺栓(下图 1 所示)将转向柱锁壳体(下图 3 所示)固定到转向柱上。
- 6). 拧紧新的剪切螺栓(下图 1 所示), 直至螺栓头部断裂。
- 7). 其余的安装以拆卸的相反顺序进行。



66. 6. 2 拆卸和安装转向柱组合开关支架（制造商：Valeo）

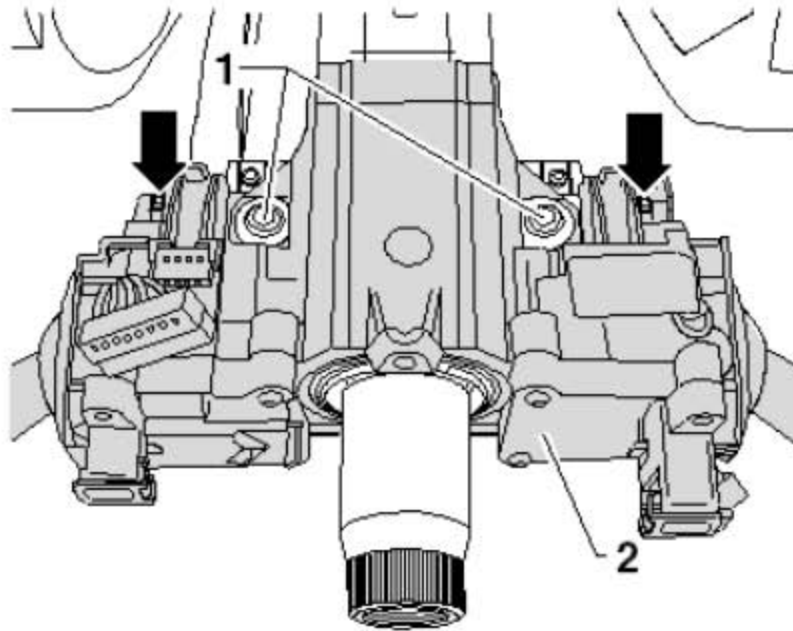
所需要的专用工具和维修设备

- 1). 电钻（转速为每分钟 0 ~ 2600）
- 2). 扭矩扳手



提示

必须将剪切螺栓(下图 1 所示)钻出，以拆卸转向柱组合开关支架和无线访问权限的天线读取单元 -J723-。在后续的安装中须使用新的剪切螺栓。



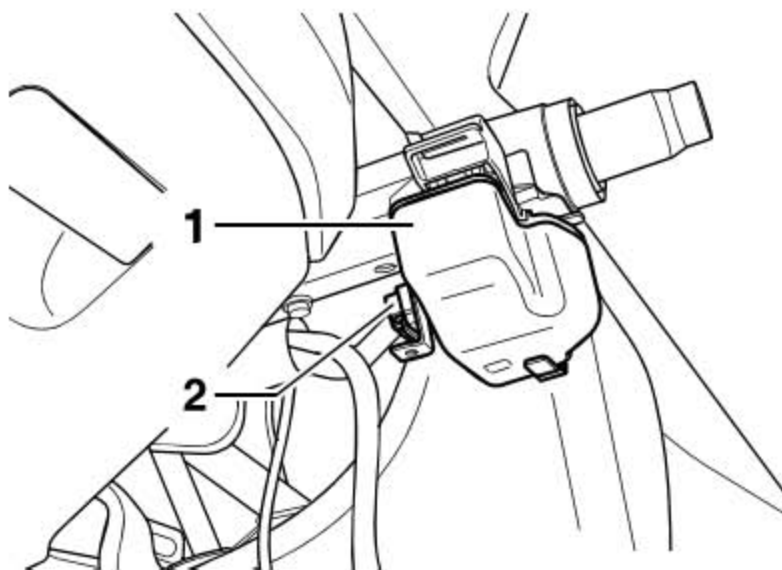
当心！

确保在钻出剪切螺栓之前拆卸转向柱组合开关支架和无线访问权限的天线读取单元 -J723-上所有的部件。在钻出剪切螺栓时，碎屑可能飞入到附近的部件中并导致部件损坏或功能故障！拆卸和安装转向柱组合开关上的单个部件必须按照规定的步骤进行。

工作步骤

- 1). 断开蓄电池接地线。
- 2). 拆卸转向柱电子装置控制单元 -J527-。
- 3). 拆卸和安装转向柱组合开关。

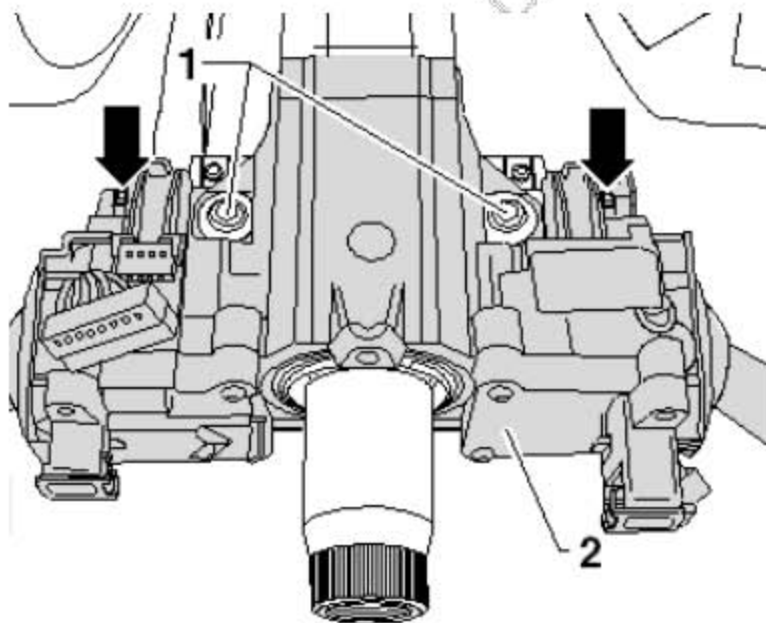
- 4). 脱开无线访问权限的天线读取单元 -J723-上的线束并放置一旁。
- 5). 拔下无线访问权限的天线读取单元 -J723-(下图 1 所示)上的连接插头(下图 2 所示)。



- 6). 钻出剪切螺栓(下图 1 所示)。

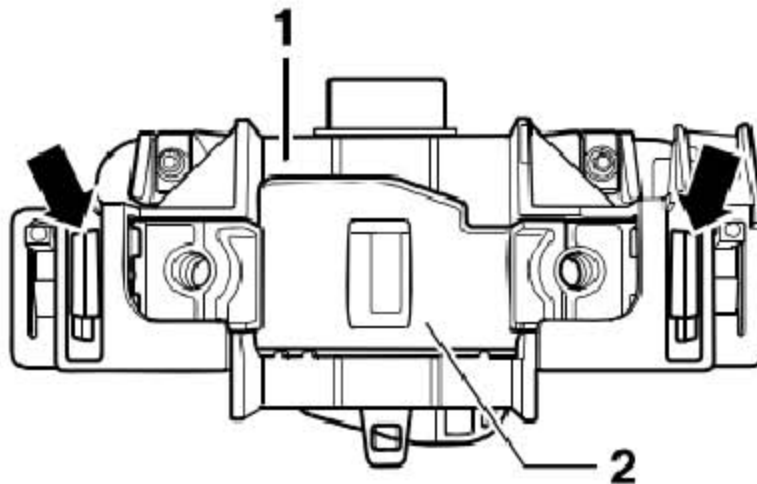
提示

M8 螺栓(下图 1 所示), 内径 6.8 mm。



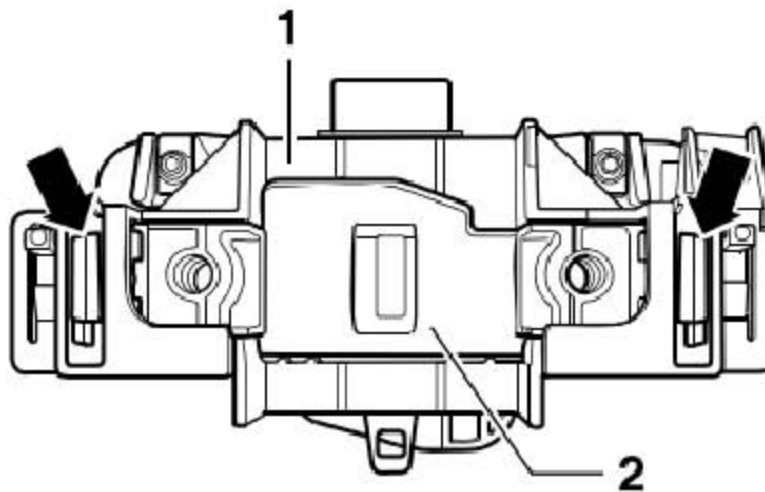
- 7). 从转向柱上取下转向柱组合开关支架和无线访问权限的天线读取单元 -J723-。
- 8). 松开锁止卡子(下图箭头所示), 拆下转向柱组合开关支架(下图 1 所示)和无线访

问权限的天线读取单元 -J723-(下图 2 所示)。

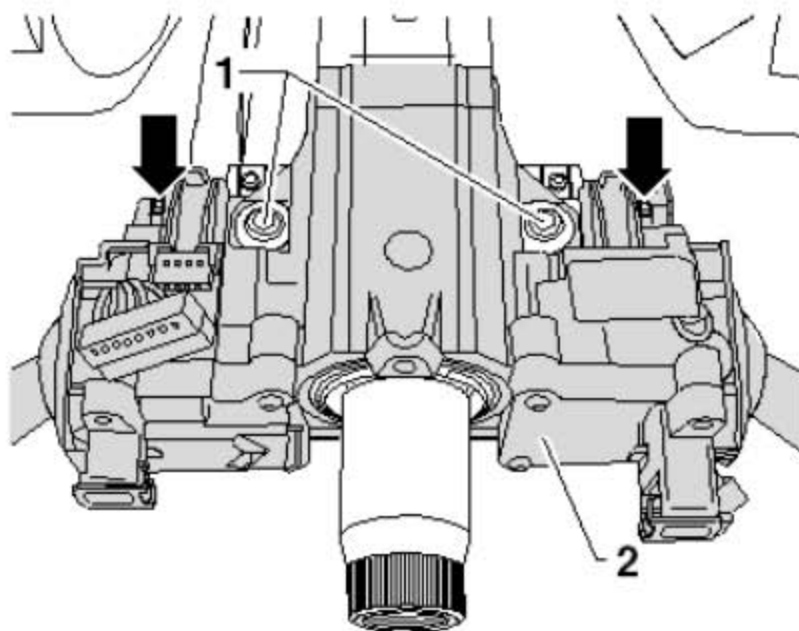


安装

- 1). 将无线访问权限的天线读取单元 -J723-(下图 2 所示)嵌入转向柱组合开关支架 (下图 1 所示)。
- 2). 将转向柱组合开关按入转向柱组合开关支架上并拧紧底部螺栓。
- 3). 按压无线访问权限的天线读取单元 -J723-、转向柱组合开关支架和转向柱组合开关组成的预安装单元，直至其紧贴于转向柱上。



- 4). 使用新的剪切螺栓(下图 1 所示)将无线访问权限的天线读取单元 -J723-固定到转向柱上。
- 5). 拧紧新的剪切螺栓(下图 1 所示)，直至螺栓头部断裂。
- 6). 其余的安装以拆卸的相反顺序进行。



LAUNCH