

1. 通讯系统

NMS 通讯系统的最主要的部件包括收音机装置或收音机导航系统，电话系统，天线系统，扬声器系统，多媒体系统，MP3 播放器的 USB 接口和音响系统放大器。有些设备仅仅是选装件，并不是每辆车上都安装所有的系统部件。

1.1 故障查询

大多数通讯系统都具有自诊断功能。

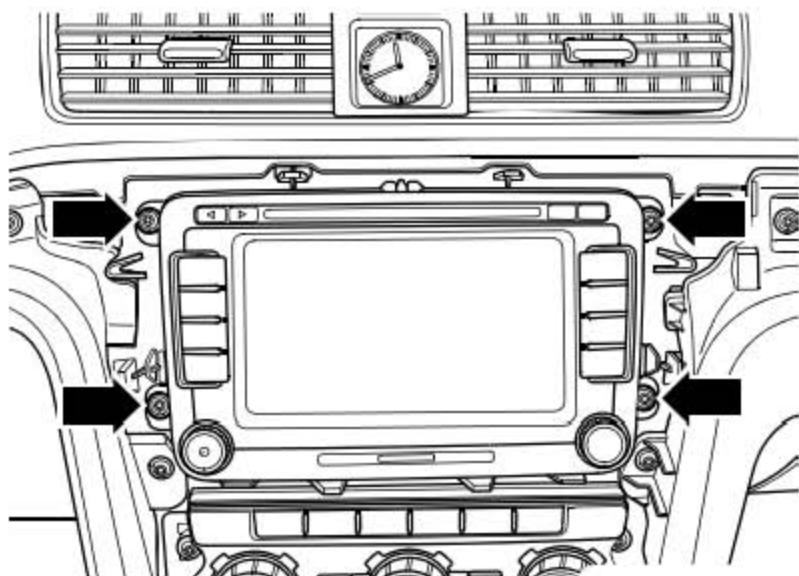
LAUNCH

2. 收音机装置和收音机导航系统概述

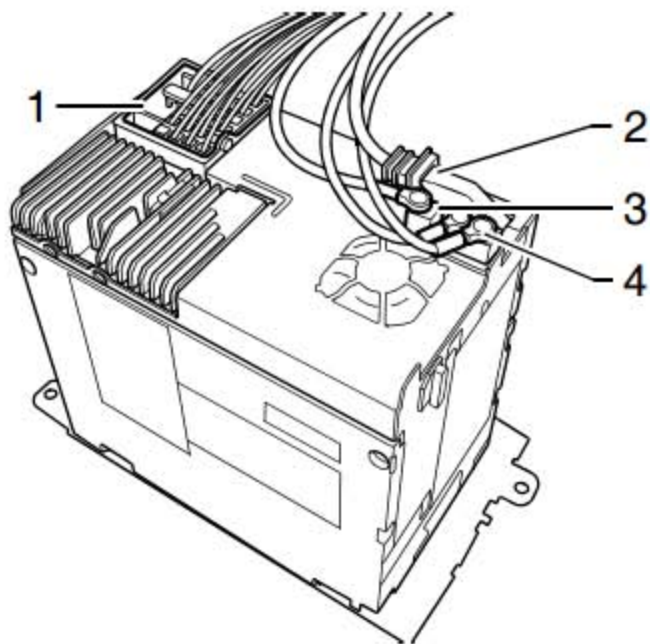
2.1 拆卸和安装收音机装置和收音机导航系统

拆卸

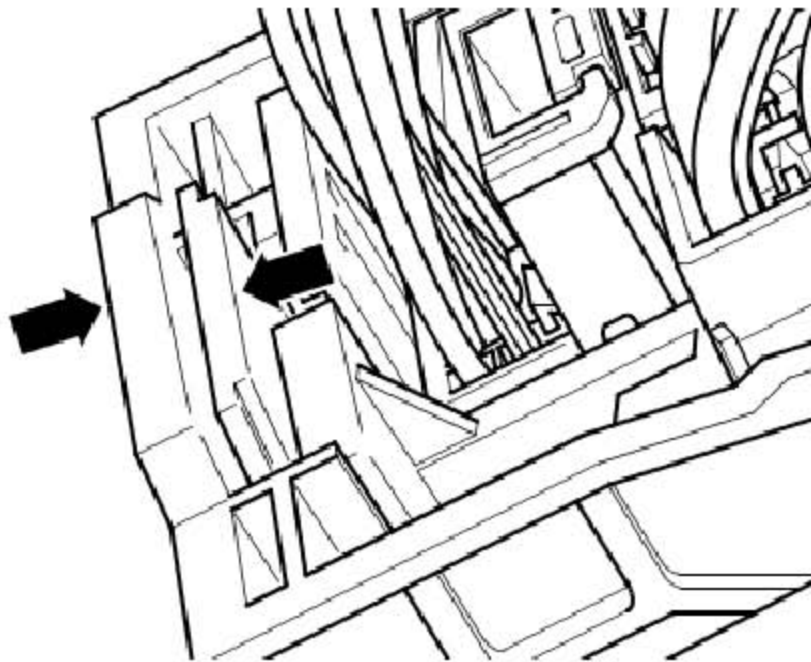
- 1). 取出收音机装置内的 CD 光盘。
- 2). 关闭点火开关并断开所有用电器，拔下点火钥匙。
- 3). 拆卸仪表板中央饰板。
- 4). 旋出收音机的固定螺钉(下图箭头所示)。
- 5). 将收音机拉出足够的距离以便能够接触到收音机背部的插头。



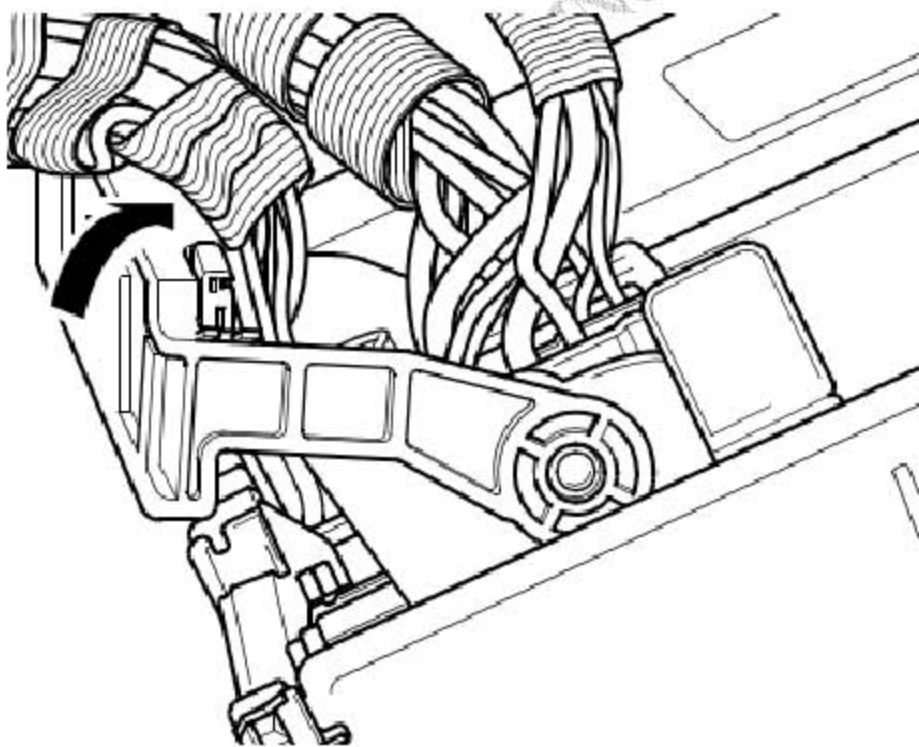
- 6). 断开收音机后部的插头连接(下图 1 所示)、(下图 2 所示)、(下图 3 所示)、(下图 4 所示)。



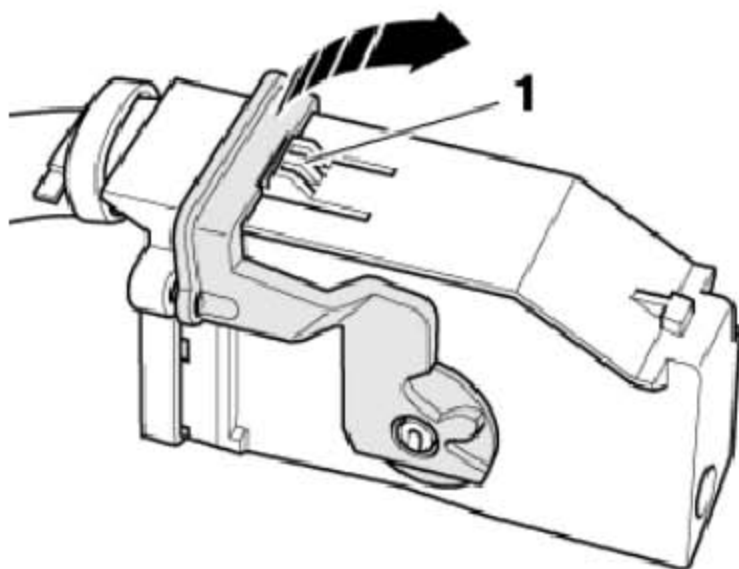
7). 沿(下图箭头所示)方向按压卡子。



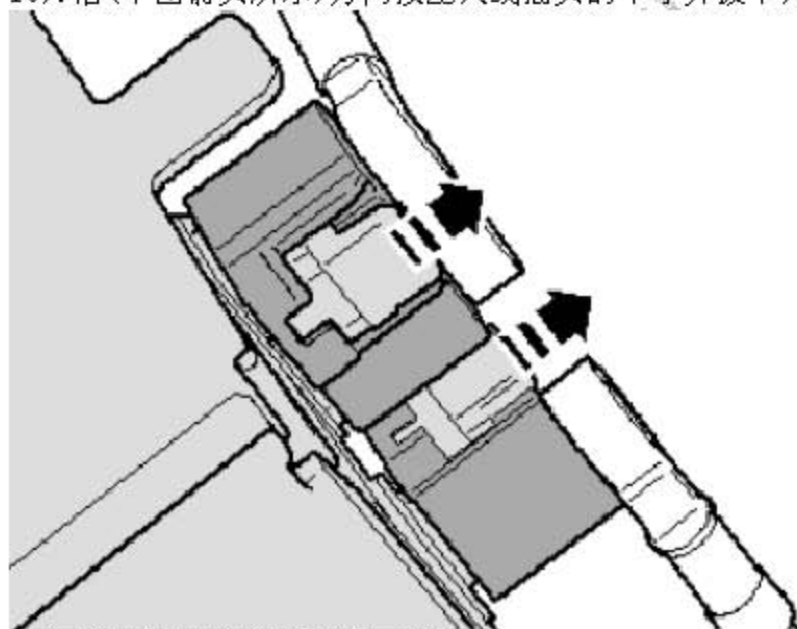
8). 沿(下图箭头所示)方向转动锁止件，脱开插头连接。



9). 按压锁止机构(下图 1 所示), 沿(下图箭头所示)方向转动锁止件并拔下插头。



10). 沿(下图箭头所示)方向按压天线插头的卡子并拔下天线插头。



11). 将插头插回到收音机上并锁止。

12). 将收音机插入到仪表板中。

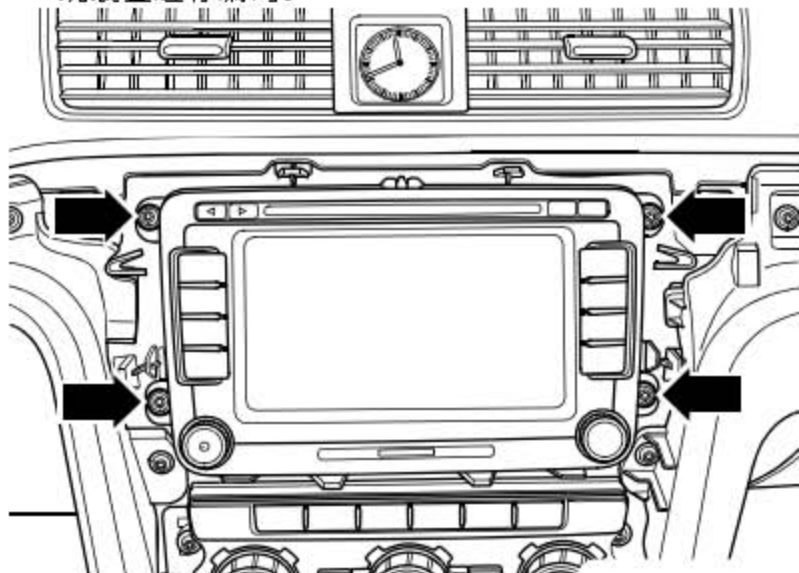
安装

1). 在安装收音机装置的时候不要按压显示屏或操作按钮, 否则可能损坏收音机装置。

2). 拧紧收音机的固定螺钉(下图箭头所示)。

3). 安装仪表板中央饰板。

- 4). 检查收音机或收音机导航系统装置的防盗编码,必要时对收音机或收音机导航系统装置进行编码。



2.2 故障查询

收音机系统具有自诊断功能。

LAUNCH

3. 收音机系统 “RCN 110 SD / CD MP3”

3.1 一般说明

1). 收音机 “RCN 110 SD / CD MP3” 由收音机装置、后窗玻璃天线、扬声器组成。集成在收音机内部的 CD 播放器可以播放以下的 CD 格式：

- ◆ CD-R
- ◆ CD-RW
- ◆ MP3
- ◆ WMA
- ◆ VBR

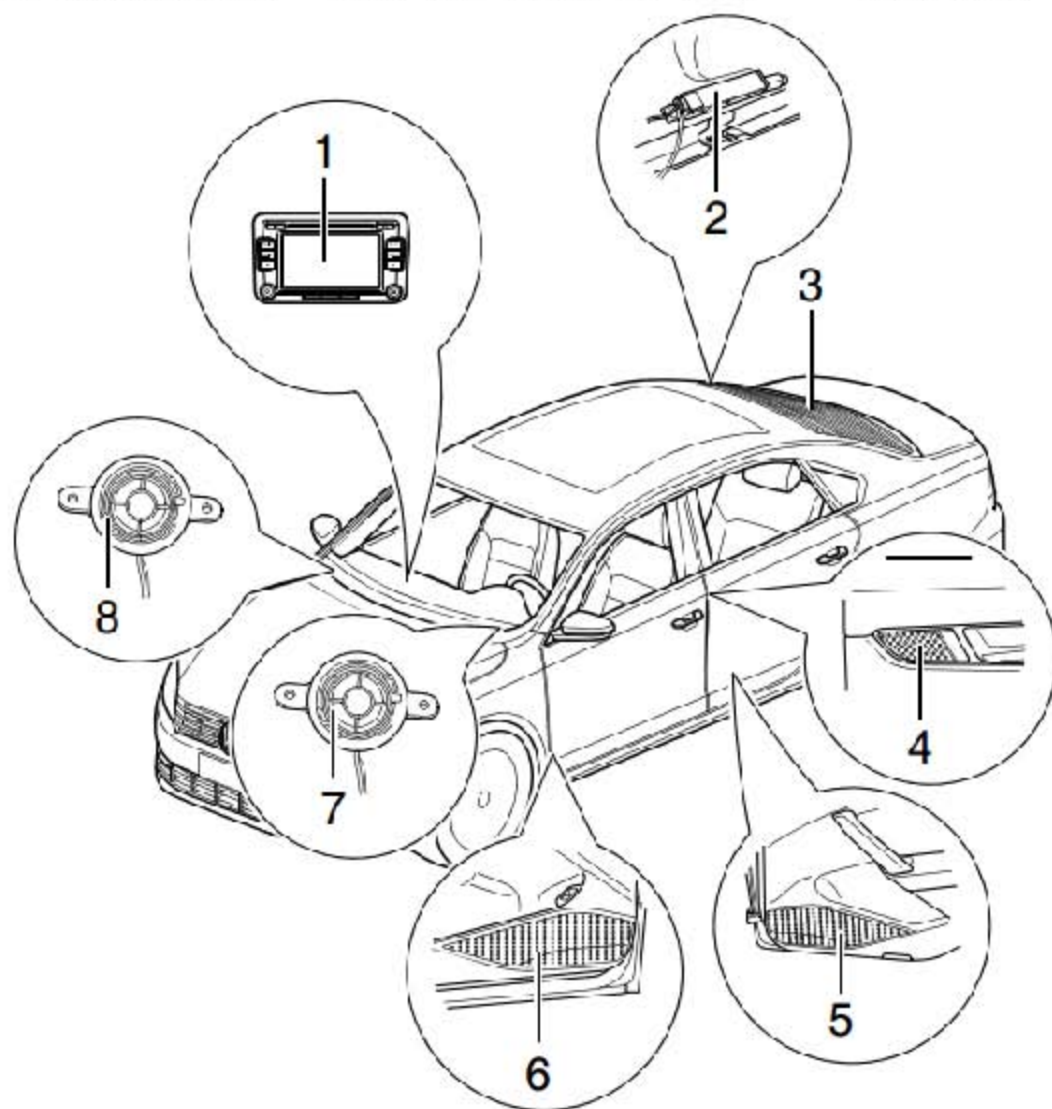
提示

不能播放 8 厘米的音乐 CD 光盘（Mini 光盘）。不能播放混合 CD 光盘（包括计算机数据和音乐的 CD 光盘）。

2). 天线设计为后窗玻璃天线，位于后窗玻璃内。

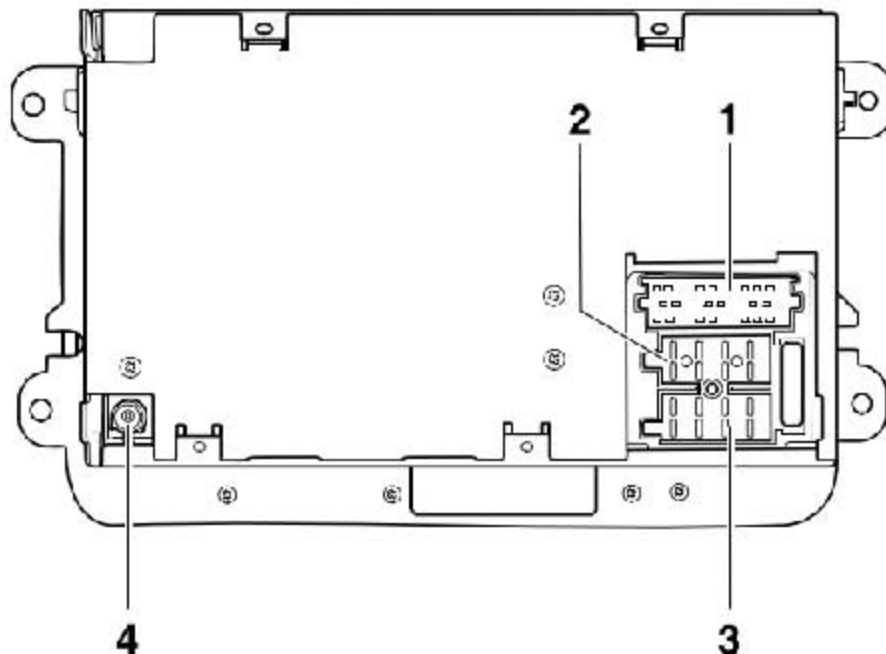
LAUNCH

3.2 收音机系统 “RCN 110 SD / CD MP3” - 装配概述



- 1). 收音机 -R- (“RCN 110 SD / CD MP3”), 安装在中央控制面板中部, 内置音源接头 (AUX IN) 和 SD 记忆卡槽
- 2). 右侧天线模块 -R109-(安装在后挡风玻璃右侧)
- 3). 后窗玻璃天线 -R130-(安装在后挡风玻璃上)
- 4). 左后高音扬声器 -R14-和右后高音扬声器 -R16-(安装在后部车门内饰板上部)
- 5). 左后低音扬声器 -R15-和右后低音扬声器 -R17-(安装在后车门下部)
- 6). 左前低音扬声器 -R21-和右前低音扬声器 -R23-(安装在前车门下部)
- 7). 左前高音扬声器 -R20-(安装在仪表板左侧)
- 8). 右前高音扬声器 -R22-(安装在仪表板右侧)

3.3 收音机 “RCN 110 SD / CD MP3” 的插头概述



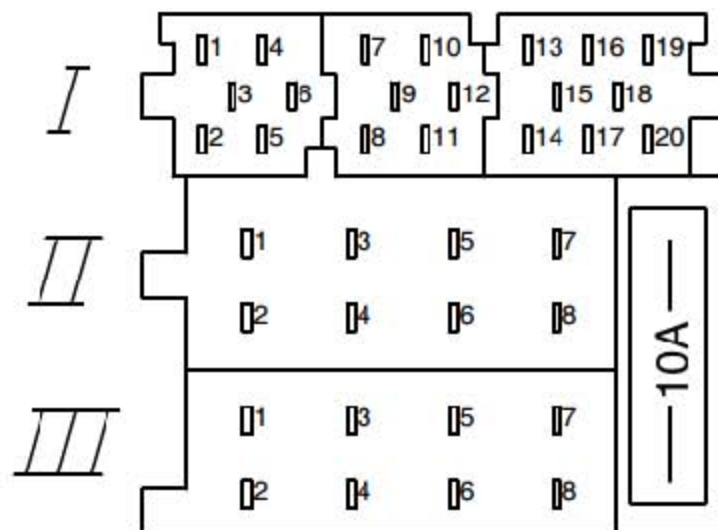
- 1). 多针脚插头 1, 20 针脚(该针脚未占用)
- 2). 多针脚插头 2, 8 针脚, 扬声器输出
- 3). 多针脚插头 3, 8 针脚, 电源, 照明
- 4). 天线接头(插头颜色: 白色(AM / FM 天线输入插头)

3.3.1 收音机后部的针脚插头 I、II、III 的针脚分布

多针脚插头 I 为 20 针插头, 该针脚未占用。

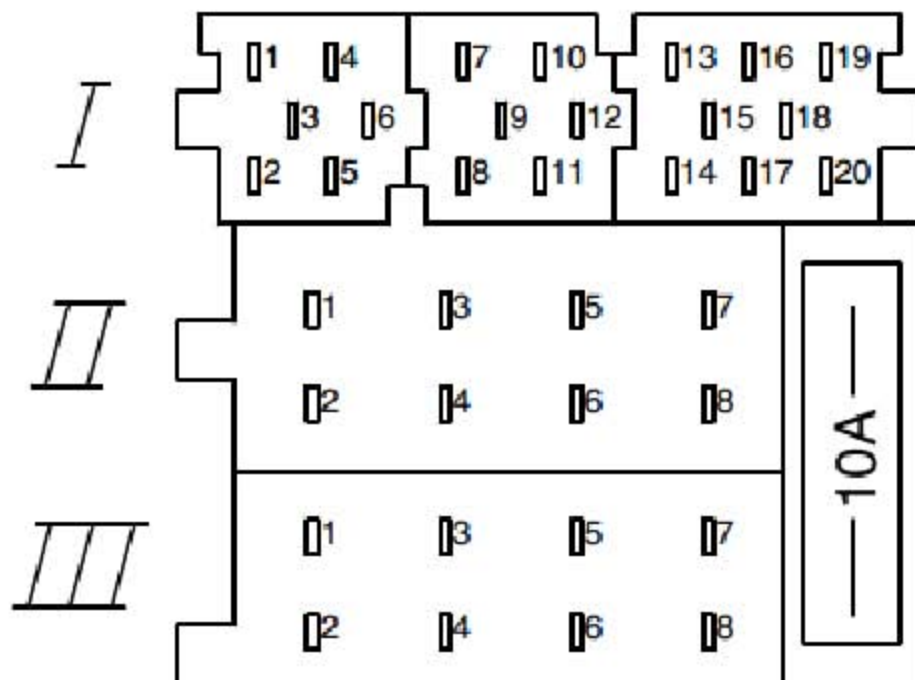
多针脚插头 II 为扬声器输出

多针脚插头 III 为电源, 照明



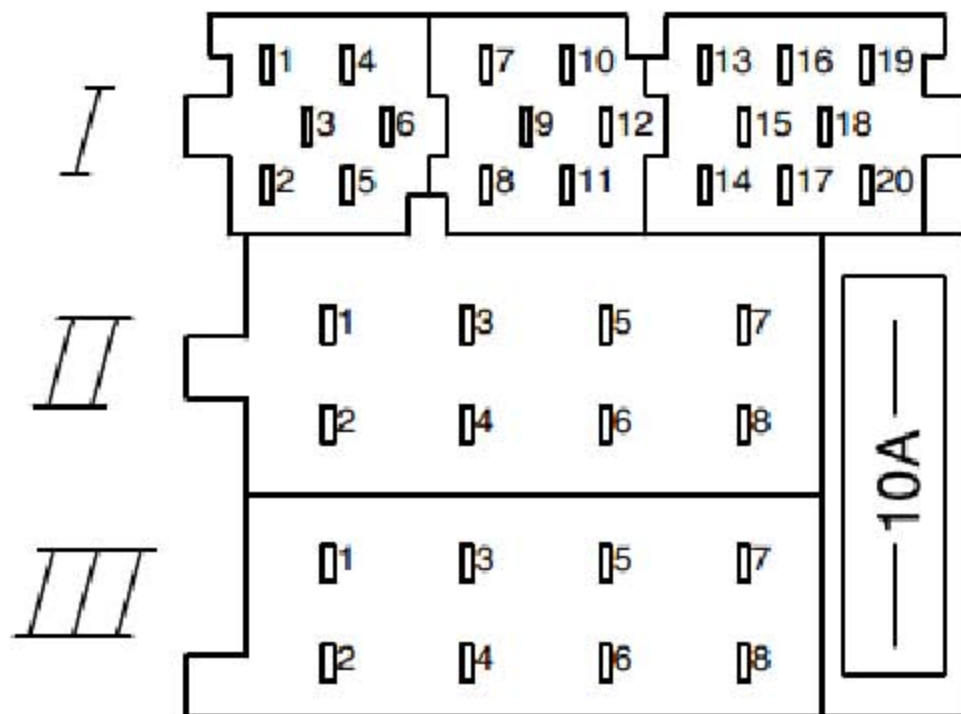
多针脚插头 II, 8 针脚, 扬声器输出

- 1). 右后扬声器 +
- 2). 右后扬声器 -
- 3). 右前扬声器 +
- 4). 右前扬声器 -
- 5). 左前扬声器 +
- 6). 左前扬声器 -
- 7). 左后扬声器 +
- 8). 左后扬声器 -



多针脚插头 III, 8 针脚, 电源, 照明

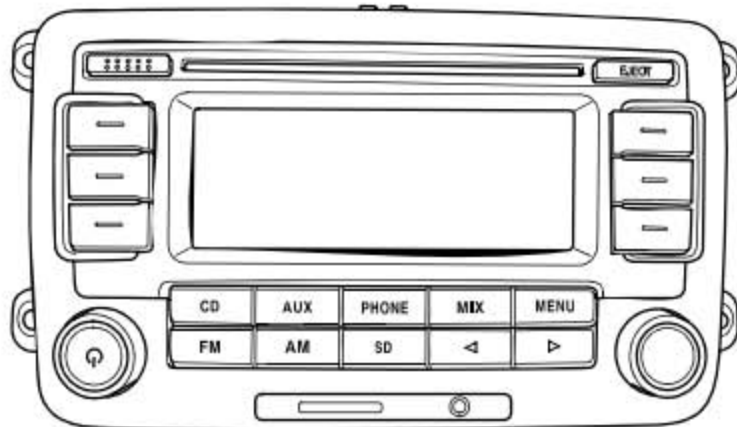
- 1). 车速信号输入
- 2). 未占用
- 3). 接线柱 15a
- 4). 接线柱 86s
- 5). 未占用
- 6). 接线柱 58d
- 7). 接线柱 30a
- 8). 接线柱 31



4. 收音机系统 “RCN 210”

4.1 一般说明

1). 收音机 “RCN 210” 由收音机装置、后窗玻璃天线和扬声器组成。



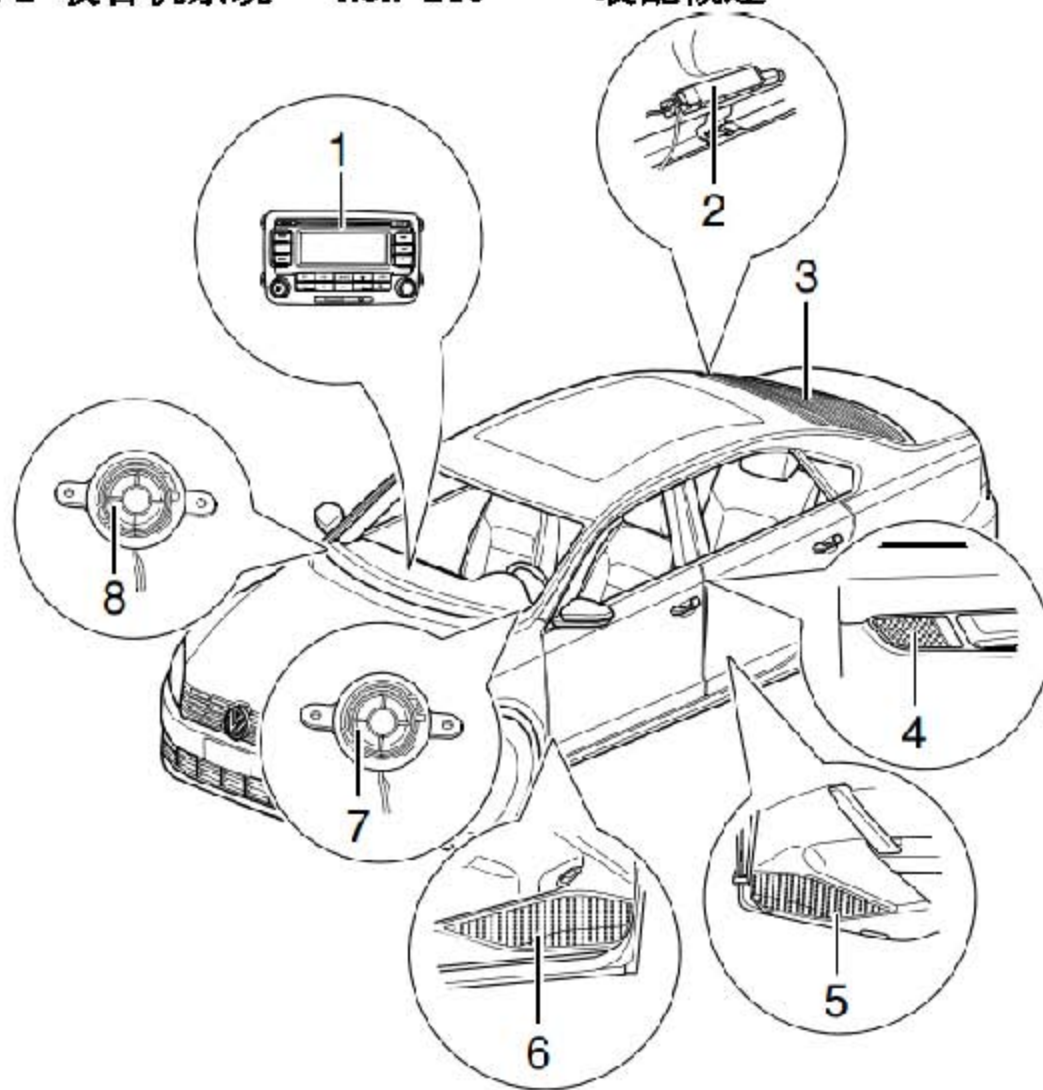
2). 集成在收音机内部的 CD 播放器可以播放以下的 CD 格式:

- ◆ CD-R
- ◆ CD-RW
- ◆ MP3
- ◆ WMA
- ◆ VBR

提示

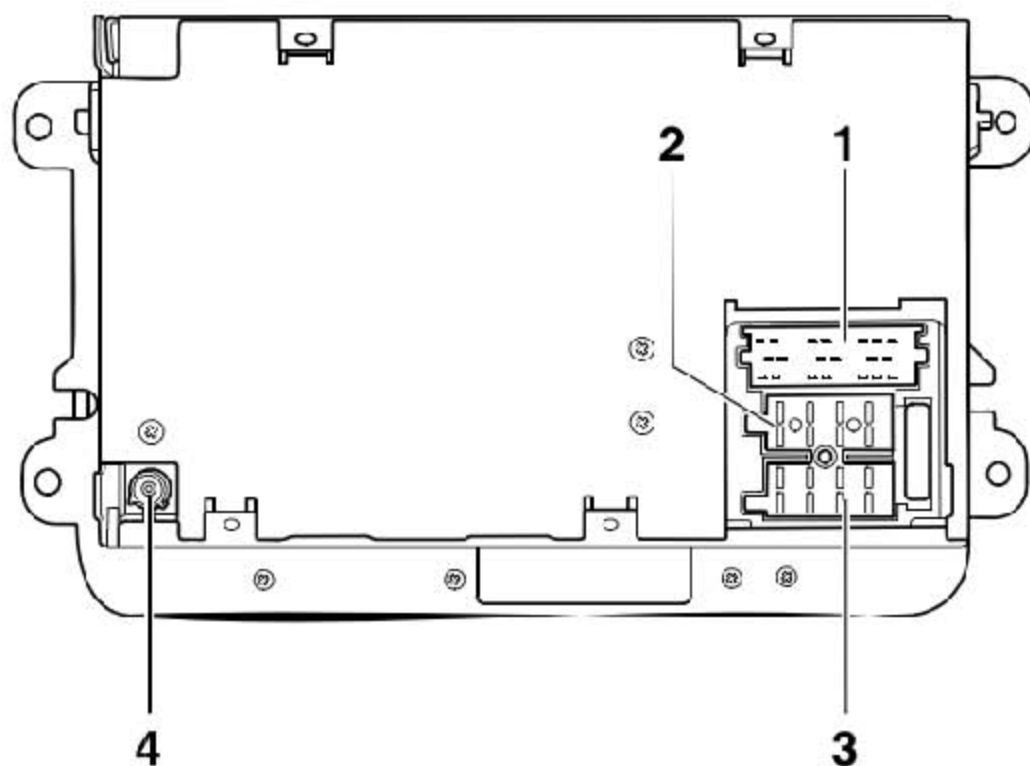
不能播放 8 厘米的音乐 CD 光盘 (Mini 光盘)。不能播放混合 CD 光盘 (包括计算机数据和音乐的 CD 光盘)。

4.2 收音机系统 “RCN 210” - 装配概述



- 1). 收音机 -R, 安装在中央控制面板中部, 内置音源接头 (AUX IN) 和 SD 记忆卡槽
- 2). 右侧天线模块 -R109-(安装在后挡风玻璃右侧)
- 3). 后窗玻璃天线 -R130-(安装在后挡风玻璃上)
- 4). 左后高音扬声器 -R14-和右后高音扬声器 -R16-(安装在后部车门内饰板上部)
- 5). 左后低音扬声器 -R15-和右后低音扬声器 -R17-(安装在后车门下部)
- 6). 左前低音扬声器 -R21-和右前低音扬声器 -R23-(安装在前车门下部)
- 7). 左前高音扬声器 -R20-(安装在仪表板左侧)
- 8). 右前高音扬声器 -R22-(安装在仪表板右侧)

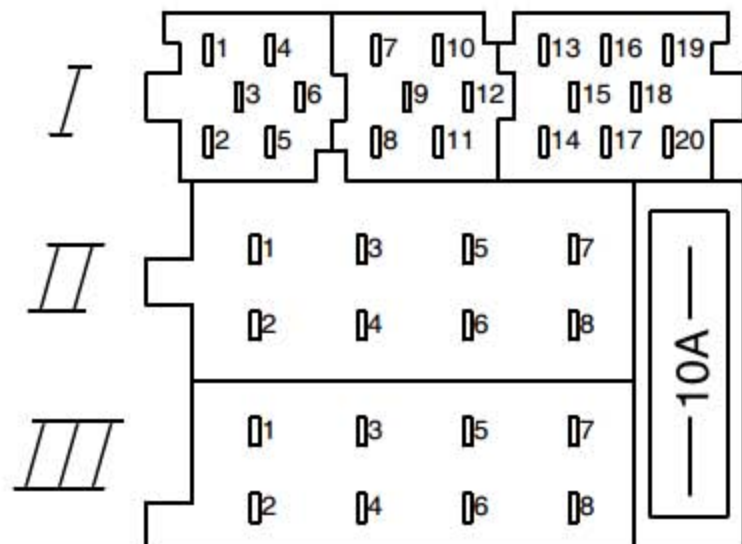
4.3 收音机 “RCN 210” 的插头概述



- 1). 多针脚插头 1, 20 针脚, CAN 总线
- 2). 多针脚插头 2, 8 针脚, 扬声器输出
- 3). 多针脚插头 3, 8 针脚, 电源, 照明
- 4). 天线接头(插头颜色: 白色(AM / FM 天线输入插头)

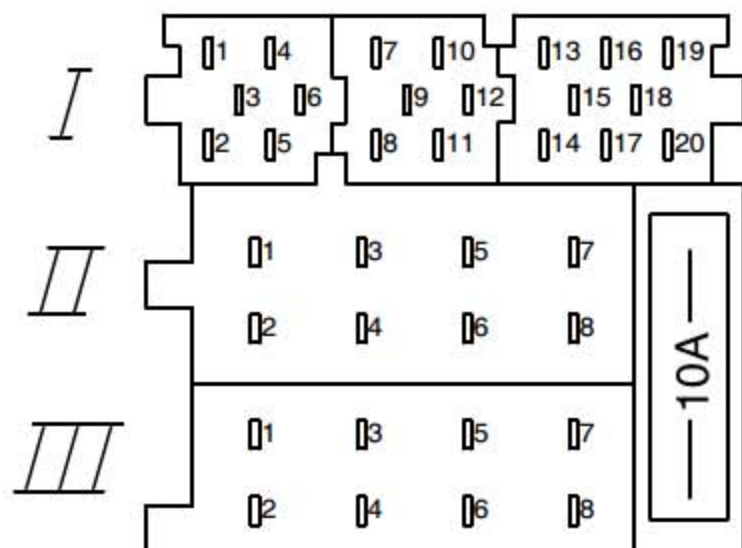
4.3.1 收音机后部的针脚插头 I、II、III 的针脚分布多针脚插头 I 为 20 针插头，由标识不同颜色的三个部分组成，

- 1). 第二部分和第三部分为空脚多针脚插头 II 为扬声器输出,多针脚插头 III 为电源, 照明



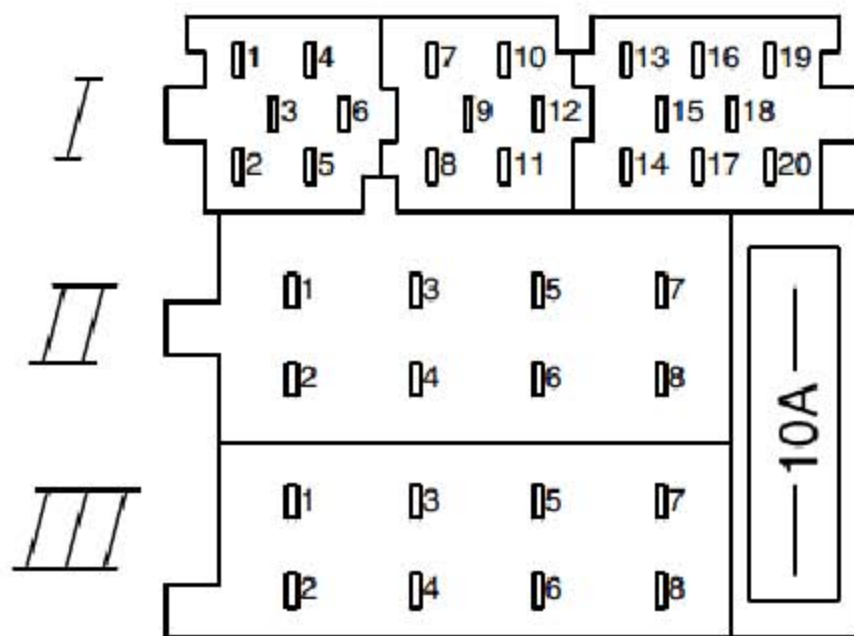
多针脚插头 I，第一部分，黄色

- 1). 未占用
- 2). 未占用
- 3). 未占用
- 4). 未占用
- 5). CAN 总线, 高位 (舒适便利功能)
- 6). CAN 总线, 低位 (舒适便利功能)



多针脚插头 II, 8 针脚, 扬声器输出

- 1). 右后扬声器 +
- 2). 右后扬声器 -
- 3). 右前扬声器 +
- 4). 右前扬声器 -
- 5). 左前扬声器 +
- 6). 左前扬声器 -
- 7). 左后扬声器 +
- 8). 左后扬声器 -



多针脚插头 III, 8 针脚, 电源, 照明

- 1). 未占用
- 2). 未占用
- 3). 未占用
- 4). 未占用
- 5). 未占用
- 6). 未占用
- 7). 接线柱 30a
- 8). 接线柱 31

