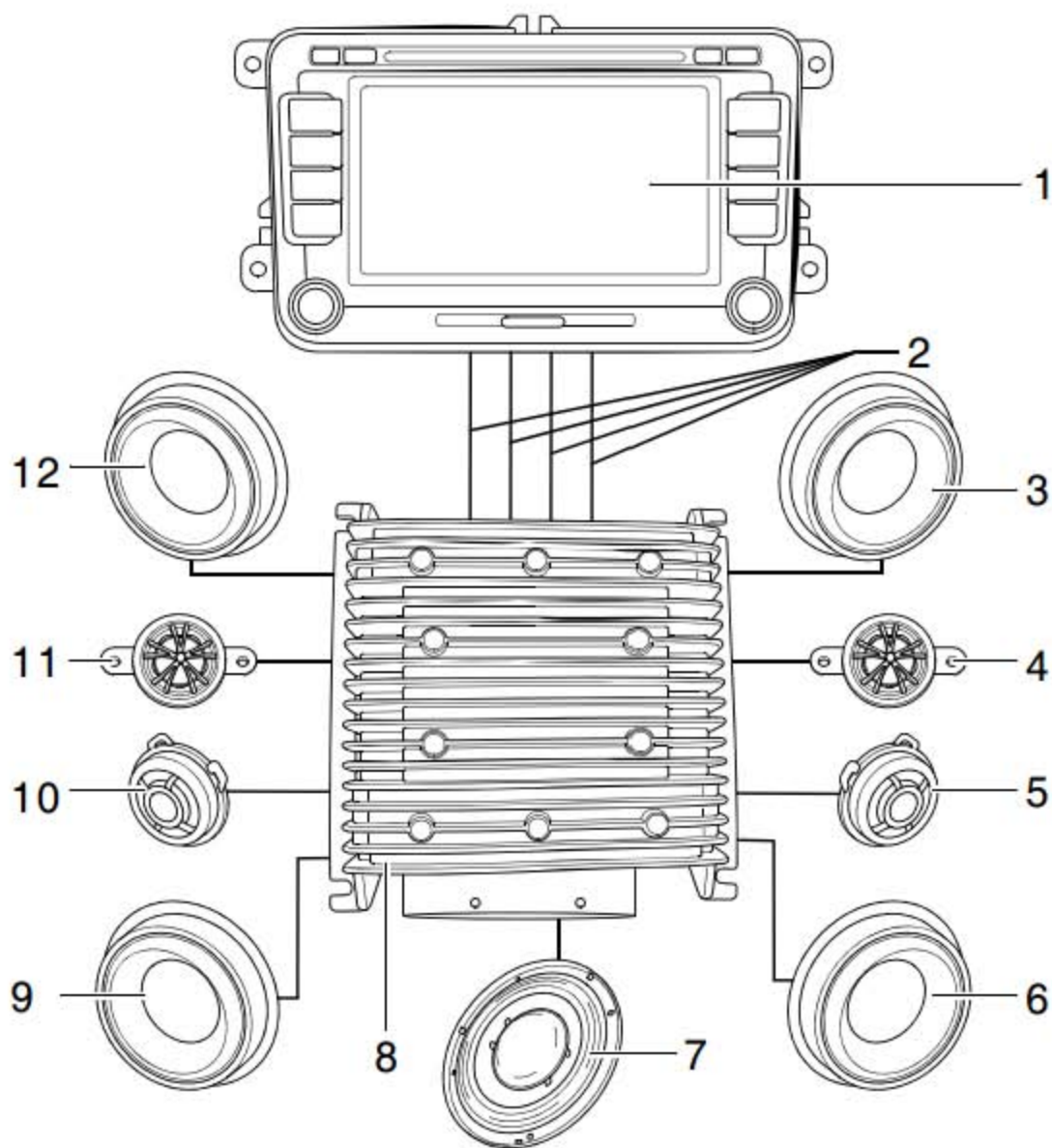


7. 带低音炮的音响系统

7.1 一般注意事项

- 1). 如果重新连接蓄电池, 请记住要根据维修手册或使用说明书检查汽车的装备 (收音机, 时钟, 舒适系统等)。
- 2). 收音机或者无线电导航系统产生的音频信号输入功率放大器, 音频信号经过功率放大器放大后激活扬声器。
- 3). 功率放大器版本为: 10 声道放大器, “高端” 音响系统。
- 4). 功率放大器扩大了收音机或者无线电导航系统的音频范围。

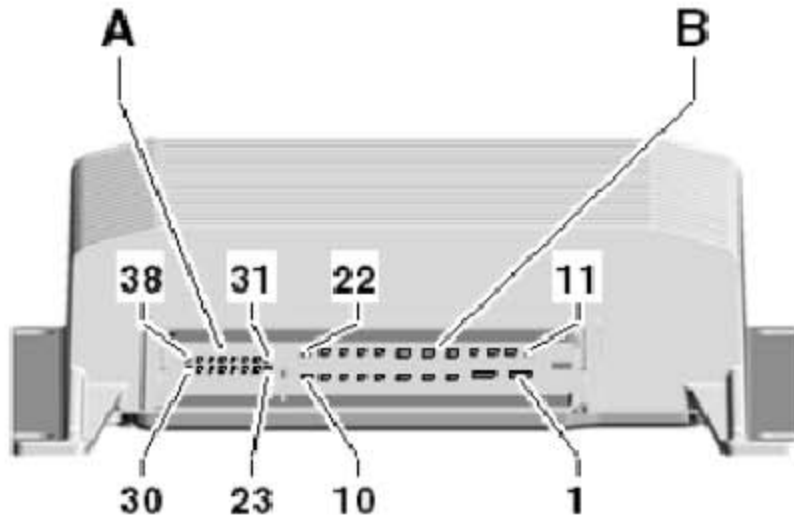
7.2 音响系统 - 装配概述



- 1). 收音机和导航系统的带显示单元的控制单元 -J503-
- 2). 导线连接(将收音机导航系统的音频信号输入功率放大器
- 3). 右前低音扬声器 -R23-和右前中高音扬声器 -R27-(安装在右前车门下部)
- 4). 右前高音扬声器 -R22-(安装在仪表板右侧)
- 5). 右后高音扬声器 -R16-(安装在右后车门内饰板上部)
- 6). 右后低音扬声器 -R17-(安装在右后车门下部)
- 7). 后窗台板重低音音响 -R157-(安装在行李箱内后窗台板下部)
- 8). 功率放大器 -R12-(安装在驾驶员座椅下方)
- 9). 左后低音扬声器 -R15-(安装在左后车门下部)
- 10). 左后高音扬声器 -R14-(安装在左后车门内饰板上部)
- 11). 左前高音扬声器 -R20-(安装在仪表板左侧)
- 12). 左前低音扬声器 -R21-和左前中高音扬声器 -R26-(安装在左前车门下部)

LAUNCH

7.3 功率放大器 -R12-插头的针脚定义



多针脚插头 A 部分, 16 针脚

- 23). CAN 总线, 低位 (信息娱乐系统)
- 24). 未占用
- 25). 未占用
- 26). 未占用
- 27). 左后音频信号输入 -
- 28). 右后音频信号输入 -
- 29). 左前音频信号输入 -
- 30). 右前音频信号输入 -
- 31). CAN 总线, 高位 (信息娱乐系统)
- 32). 未占用
- 33). 未占用
- 34). 未占用
- 35). 左后音频信号输入 +
- 36). 右后音频信号输入 +
- 37). 左前音频信号输入 +
- 38). 右前音频信号输入 +

多针脚插头 B 部分, 22 针脚

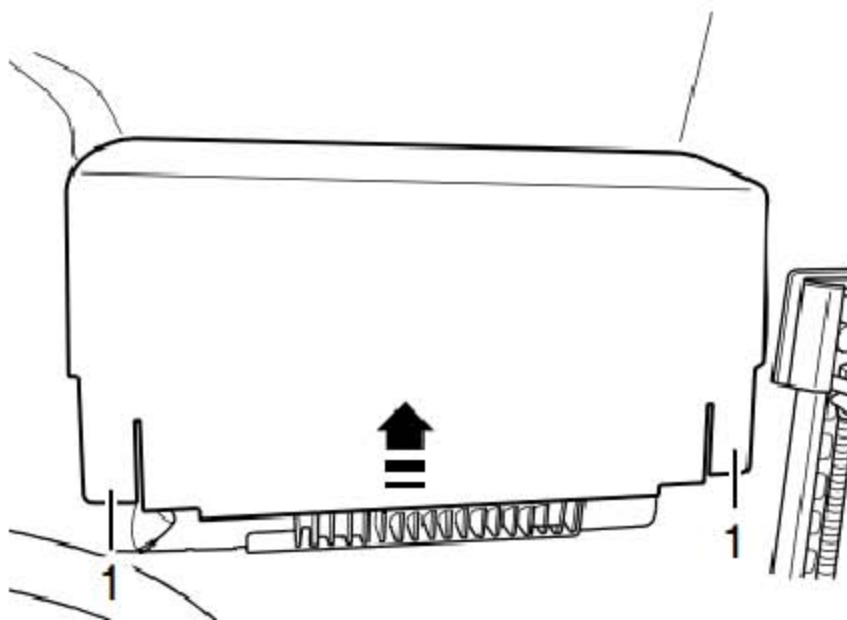
- 1). 接线柱 31
- 2). 接线柱 30a
- 3). 右前低音扬声器 -
- 4). 后窗台板重低音音响
- 5). 后窗台板重低音音响
- 6). 左前低音扬声器 -

- 7). 右前高音扬声器 -
- 8). 左前高音扬声器 +
- 9). 左后低音扬声器 +
- 10). 右后低音扬声器 -
- 11). 右前中高音扬声器 -
- 12). 右前中高音扬声器 +
- 13). 左前中高音扬声器 +
- 14). 左前低音扬声器 -
- 15). 右前低音扬声器 +
- 16). 后窗台板重低音音响
- 17). 后窗台板重低音音响
- 18). 左前低音扬声器 +
- 19). 右前高音扬声器 +
- 20). 左前高音扬声器 -
- 21). 左后低音扬声器 -
- 22). 右后低音扬声器 +

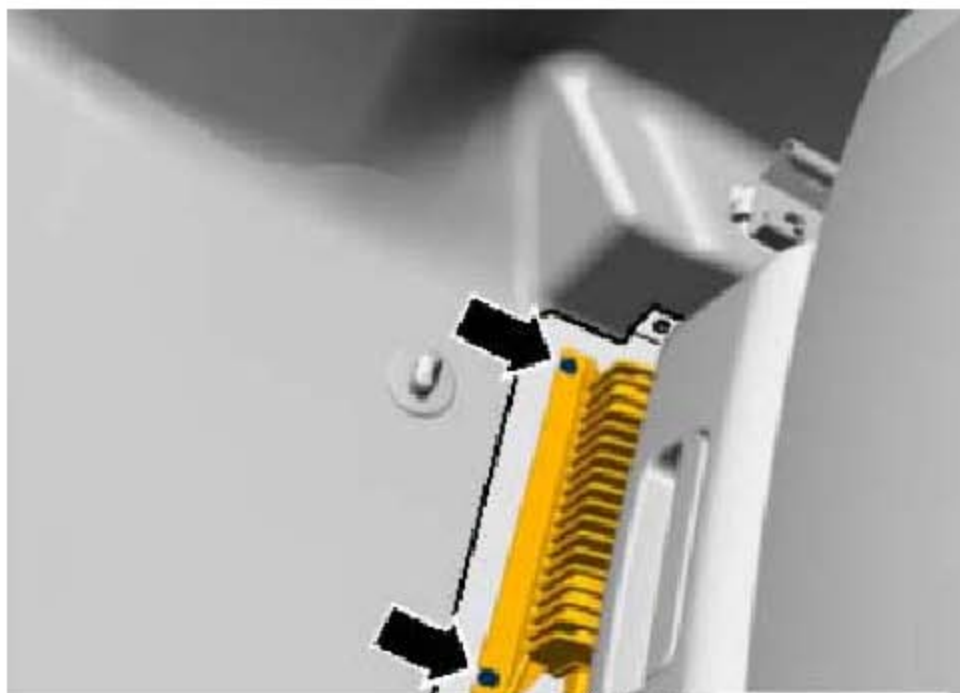
7.4 拆卸和安装功率放大器

拆卸

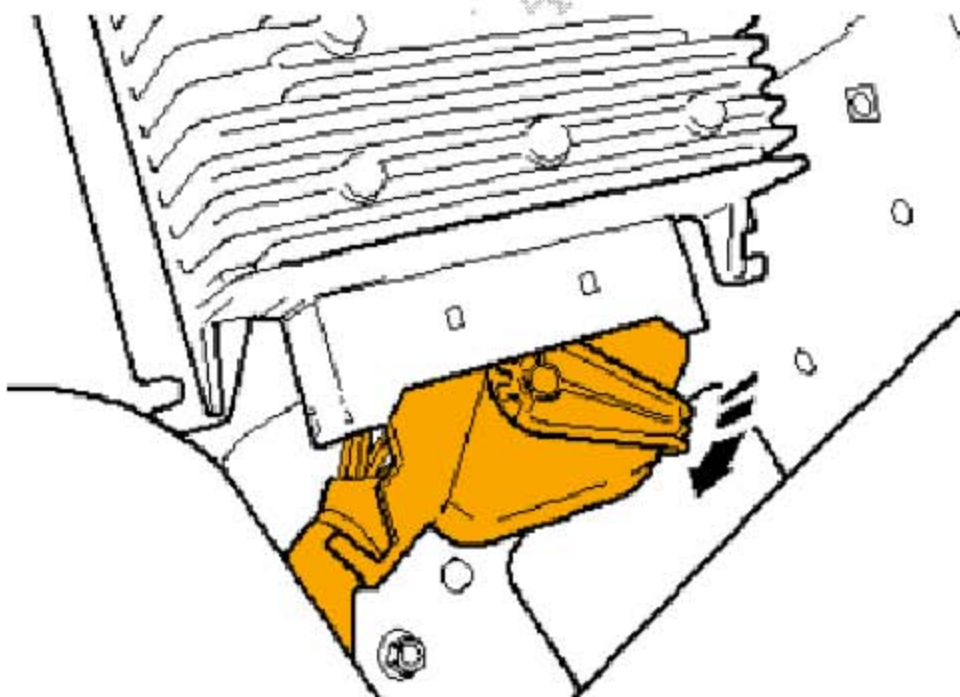
- 1). 将左前座椅向后调节至止位。
- 2). 关闭点火开关并断开所有用电器，拔下点火钥匙。
- 3). 从功率放大器支架上脱开卡子(下图 1 所示)，沿(下图箭头所示)方向拉出功率放大器罩盖。



- 4). 旋出螺栓(下图箭头所示)。
- 5). 将功率放大器拉出足够的空间，以便脱开插头连接。

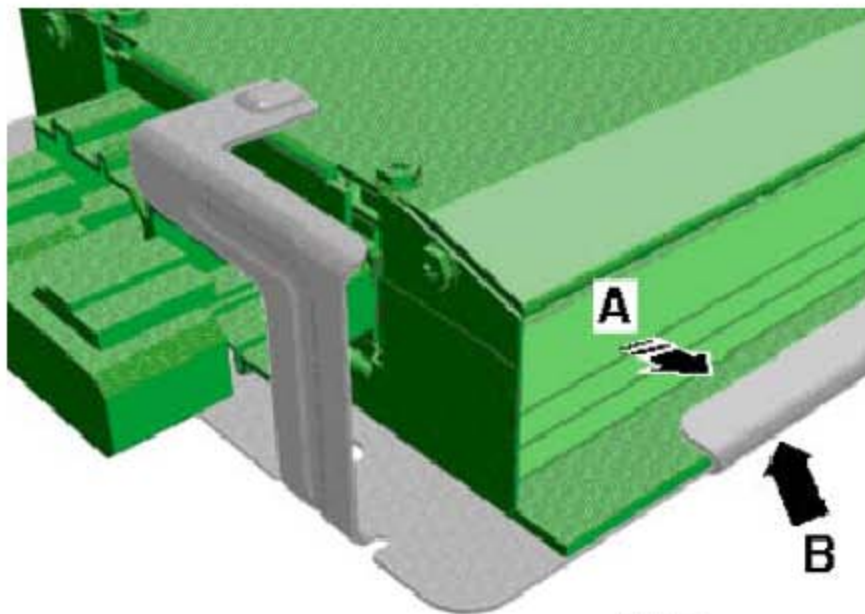


- 6). 沿(下图箭头所示)方向转动锁止件，脱开插头连接。



安装

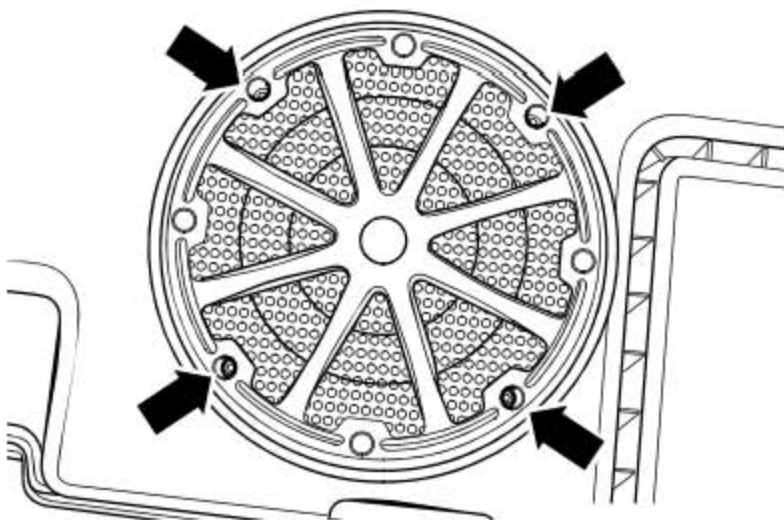
- 1). 将功率放大器沿(下图箭头 A 所示)方向推入固定槽 (下图 B 所示)中。
- 2). 其余的安装以拆卸的相反顺序进行。



7.5 拆卸和安装后窗台板重低音音响 -R157-

拆卸

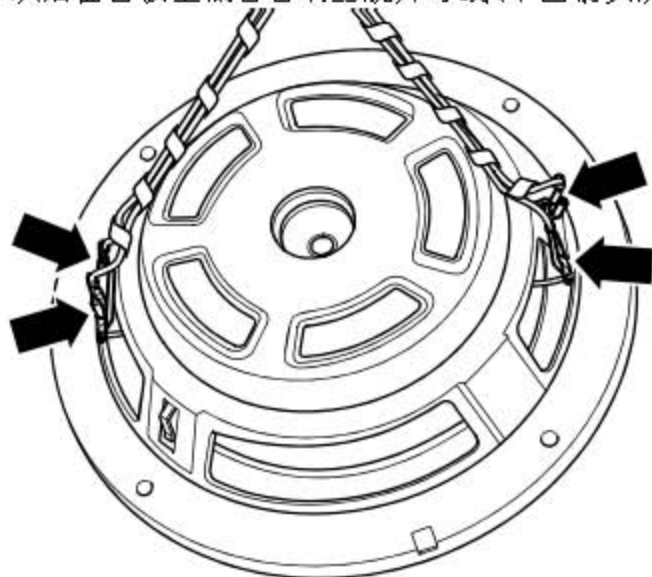
- 1). 旋出螺钉(下图箭头所示)。



注意！

在旋出螺钉时，必须用手托住后窗台板重低音音响。

- 2). 将后窗台板重低音音响从支架上拉出。
- 3). 从后窗台板重低音音响上脱开导线(下图箭头所示)。



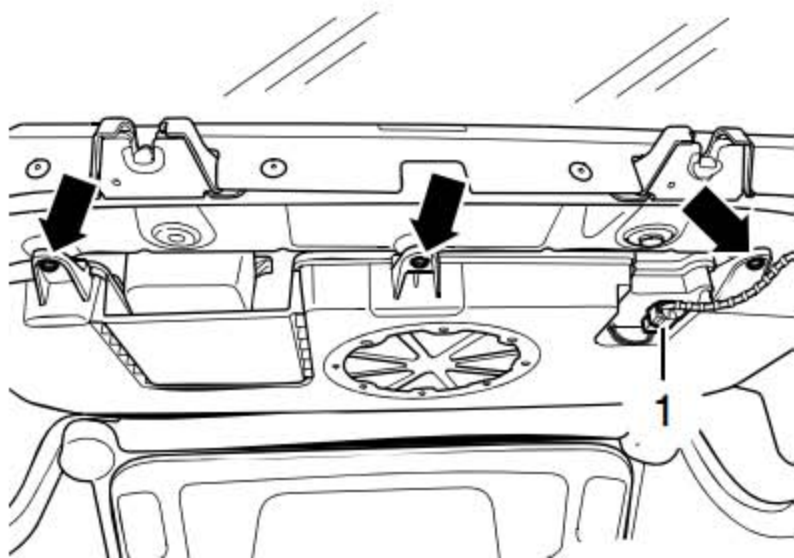
安装

安装以拆卸的相反顺序进行。

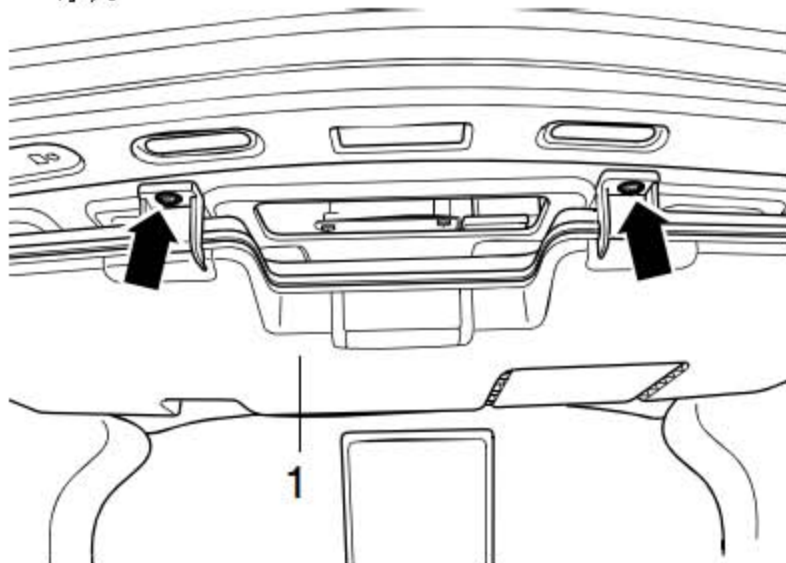
7.6 拆卸和安装后窗台板重低音音响 -R157-支架

拆卸

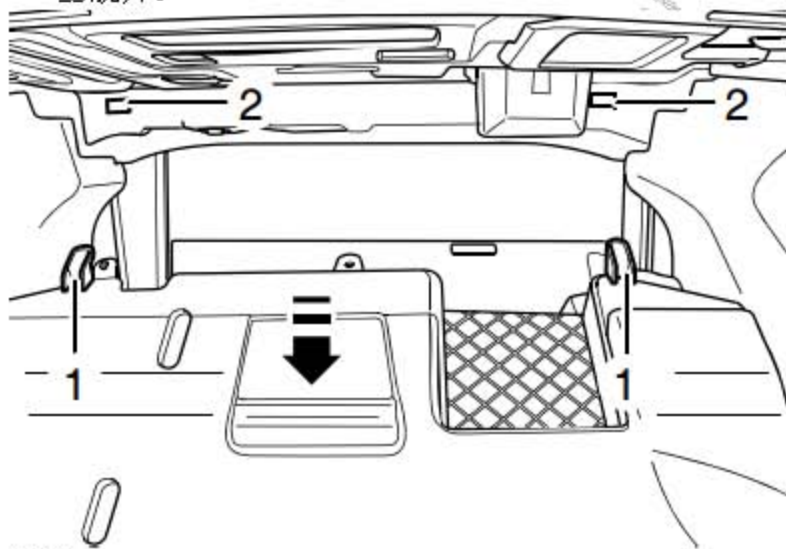
- 1). 脱开插头连接(下图1所示)。
- 2). 旋出螺钉(下图箭头所示)。



- 3). 用手托住后窗台板重低音音响 -R157-支架(下图 1 所示), 旋出螺钉(下图箭头所示)。



- 4). 沿(下图箭头所示)方向拉出后窗台板重低音音响 -R157-支架。直至后窗台板重低音音响 -R157-支架上的支脚(下图 1 所示)从后窗台板的定位孔(下图 2 所示)上脱开。



安装

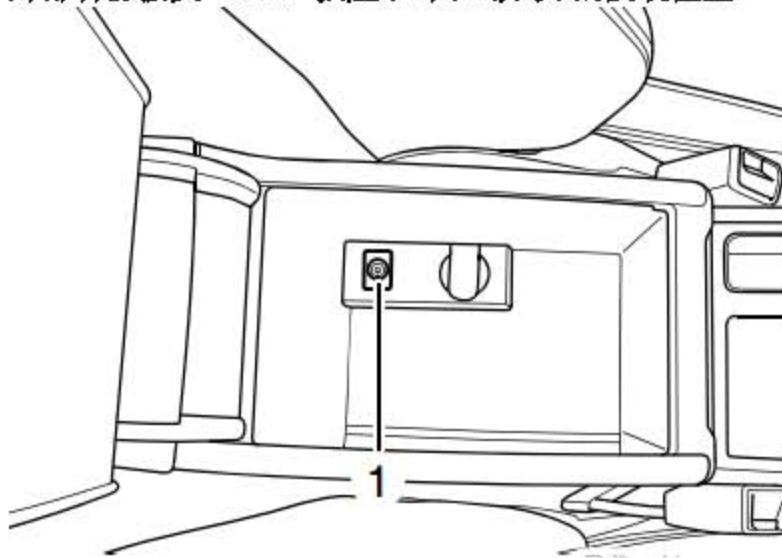
安装以拆卸的相反顺序进行。

8. 拆卸和安装外部音源接头 -R199-

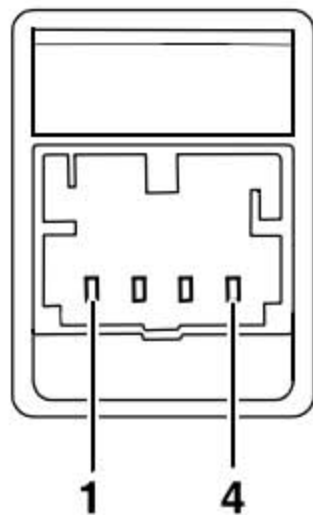
提示

如果重新连接蓄电池，请记住要根据维修手册或使用说明书检查汽车的装备（收音机，时钟，舒适系统等）。外部音源接头 -R199-插座安装在中央通道储物箱内。

外部音源接头 -R199-插座(下图 1 所示)的安装位置



8.1 外部音源接头 -R199-插座的针脚定义

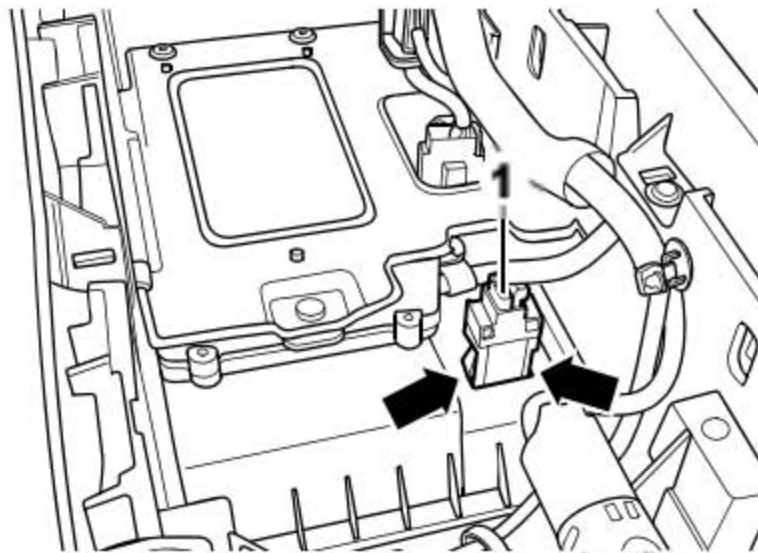


- 1). 右侧音频信号输入 +
- 2). 公共音频信号接地
- 3). 左侧音频信号输入 +
- 4). 未占用

8.2 拆卸和安装外部音源接头 -R199-插座

拆卸

- 1). 拆卸中央通道。
- 2). 拔下插头(下图 1 所示)。
- 3). 沿(下图箭头所示)方向按压卡子，取出外部音源接头 -R199-。



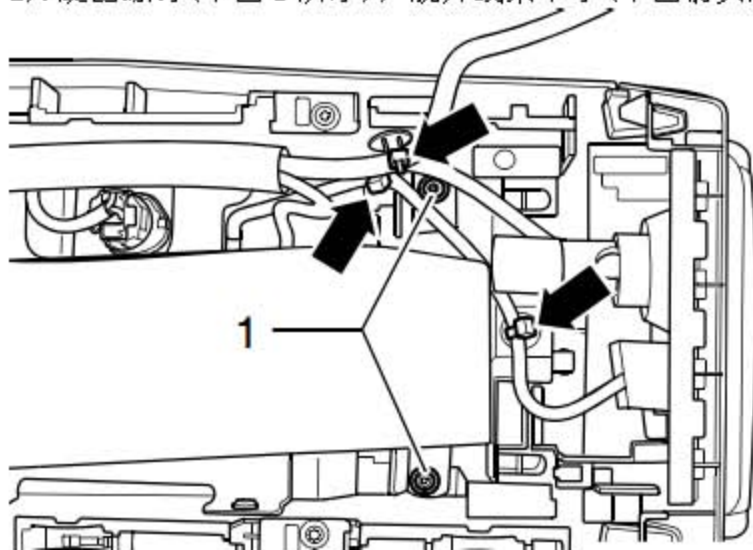
安装

安装以拆卸的相反顺序进行。

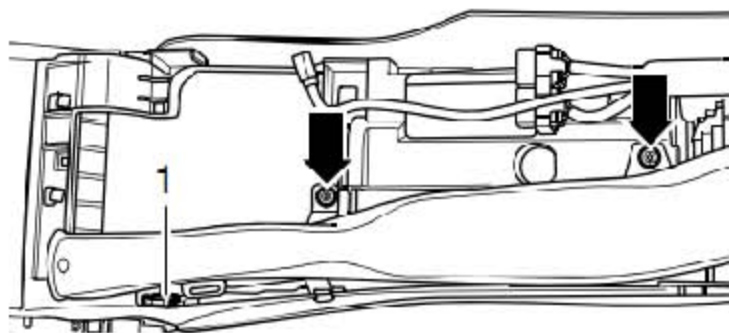
8.3 拆卸和安装带 USB 接口的外部音源接头

拆卸

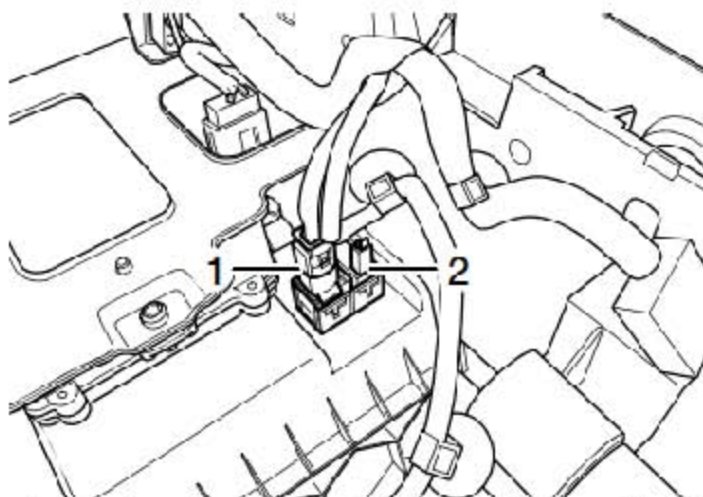
- 1). 拆卸中央通道。
- 2). 旋出螺钉(下图 1 所示)，脱开线束卡子(下图箭头所示)。



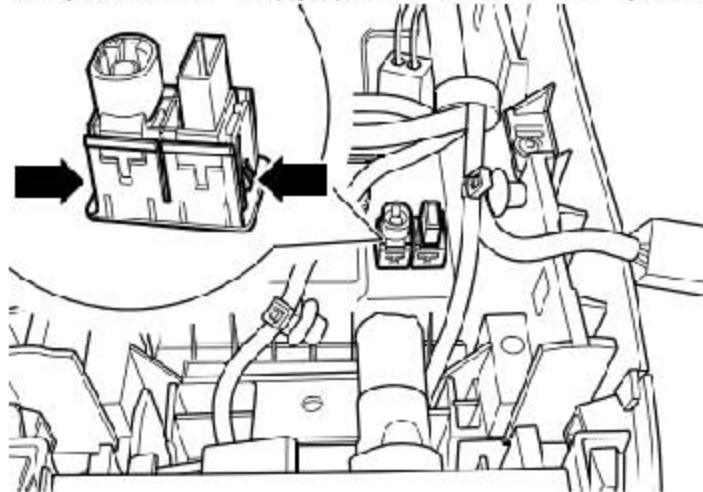
- 3). 旋出螺钉(下图箭头所示), 将后部出风口管道从卡子(下图 1 所示)上脱开并取出。



- 4). 脱开插头连接(下图 1 所示)和(下图 2 所示)。



- 5). 按压卡子(下图箭头所示), 取出带 USB 接口的外部音源接头。



安装

安装以拆卸的相反顺序进行。

9. 扬声器系统

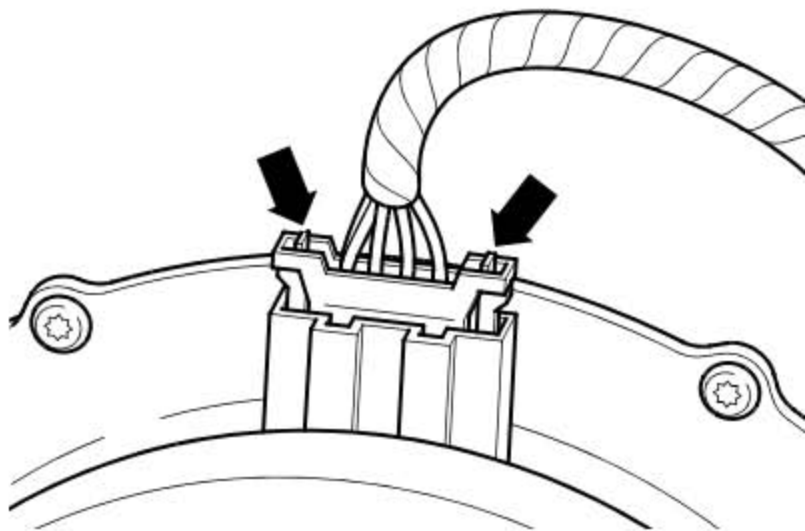
提示

“RCN 110”、“RCN 210”、“RCD 510”、“RNS 510”音响系统均由4声道系统组成，前部车门上各有一个低音扬声器。仪表板两侧各有一个高音扬声器。后车门内各有一个低音扬声器和一个高音扬声器。

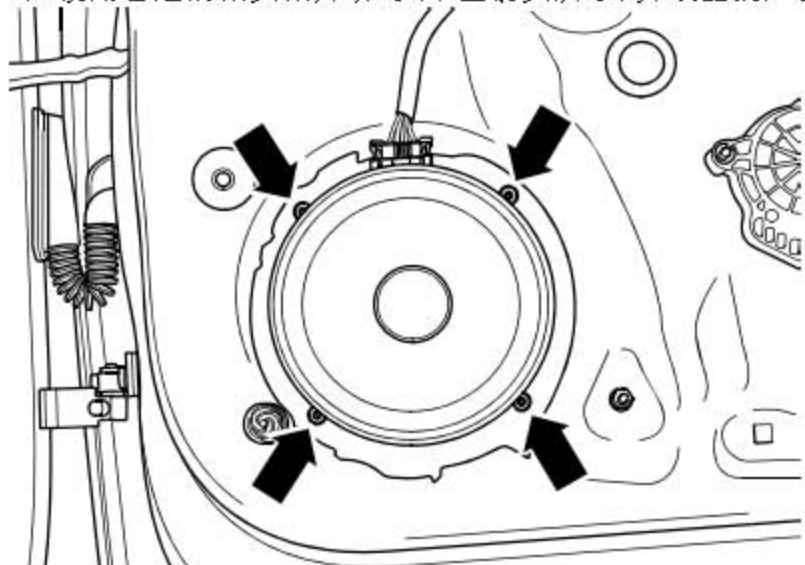
9.1 拆卸和安装前部低音扬声器

拆卸

- 1). 关闭点火开关并断开所有用电器，拔下点火钥匙。
- 2). 拆卸前车门饰板。
- 3). 松开插头上的锁止机构(下图箭头所示)并拔下插头。



- 4). 使用合适的钻头钻开铆钉(下图箭头所示)并取出扬声器。



提示

必须清除车门中所有切屑，否则会导致锈蚀。如果在钻出铆钉时损坏了车身油漆，则必须立即进行修补。

安装

- 1). 安装新的扬声器时，必须使用专用铆钉（注意零件号!）。
- 2). 其余的安装以拆卸的相反顺序进行。

LAUNCH

9.2 拆卸和安装后部低音扬声器

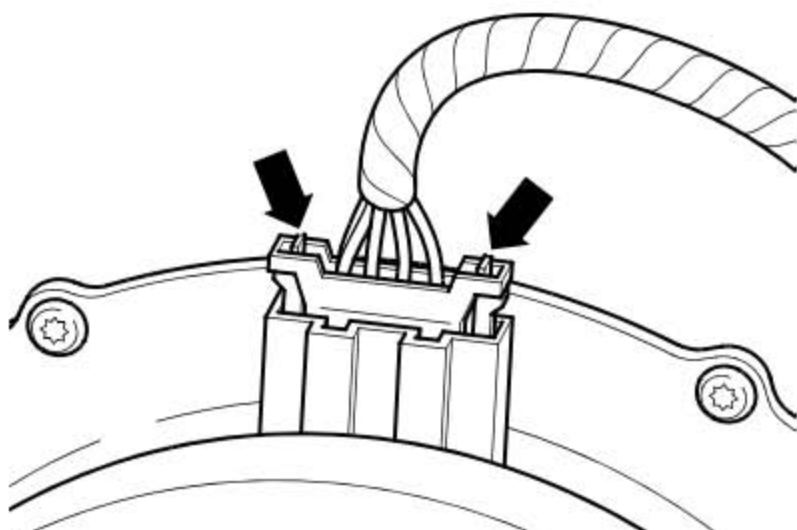
提示

左右两侧的拆卸和安装步骤是相同的。

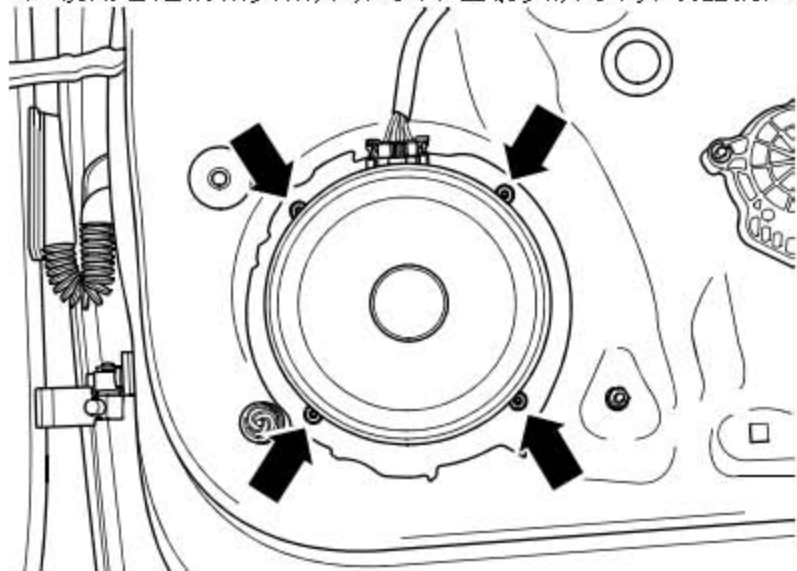
拆卸

在开始拆卸工作之前，进行以下的操作：

- 1). 关闭点火开关并断开所有用电器，拔下点火钥匙。
- 2). 拆卸后车门饰板。
- 3). 松开插头上的锁止机构(下图箭头所示)并拔下插头。



- 4). 使用合适的钻头钻开铆钉(下图箭头所示)并取出扬声器。



提示

必须清除车门中所有切屑，否则会导致锈蚀。如果在钻出铆钉时损坏了车身油漆，则必须立即进行修补。

安装

- 1). 安装新的扬声器时，必须使用专用铆钉（注意零件号！）。
- 2). 其余的安装以拆卸的相反顺序进行。

9.3 拆卸和安装前部高音扬声器

提示

前部高音扬声器安装在仪表板两侧。左右两侧的拆卸和安装步骤是相同的。

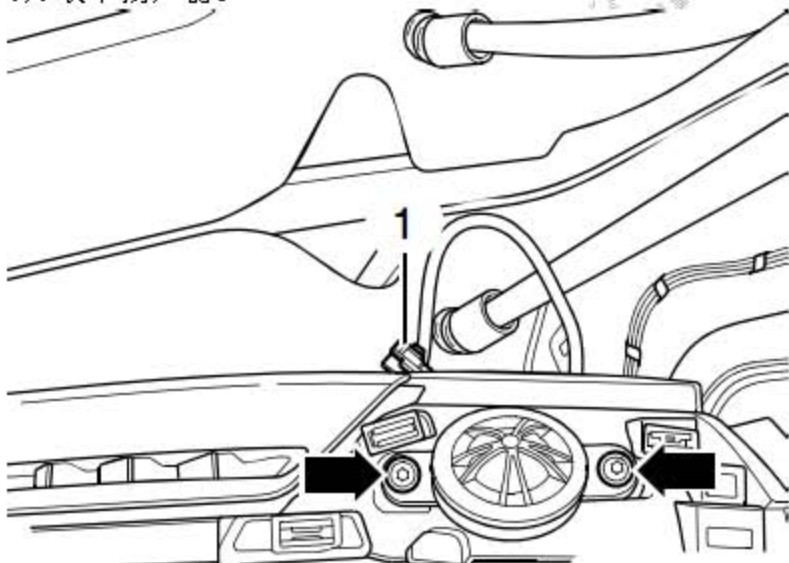
拆卸

- 1). 关闭点火开关并断开所有用电器，拔下点火钥匙。
- 2). 拆卸仪表板顶部饰板。
- 3). 拆卸仪表板。

提示

拆卸仪表板后，不要将其取下。

- 4). 将仪表板拉出合适的距离。
- 5). 旋出螺钉(下图箭头所示)，拔下插头(下图 1 所示)。
- 6). 取下扬声器。



安装

安装以拆卸的相反顺序进行。

9.4 拆卸和安装后部高音扬声器

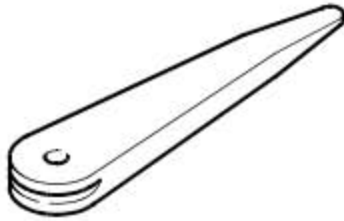
提示

- 1). 后部高音扬声器安装在后部车门内饰板扶手区域内。
- 2). 高音扬声器与车门拉手固定在一起。
- 3). 左右两侧的拆卸和安装步骤是相同的。

拆卸

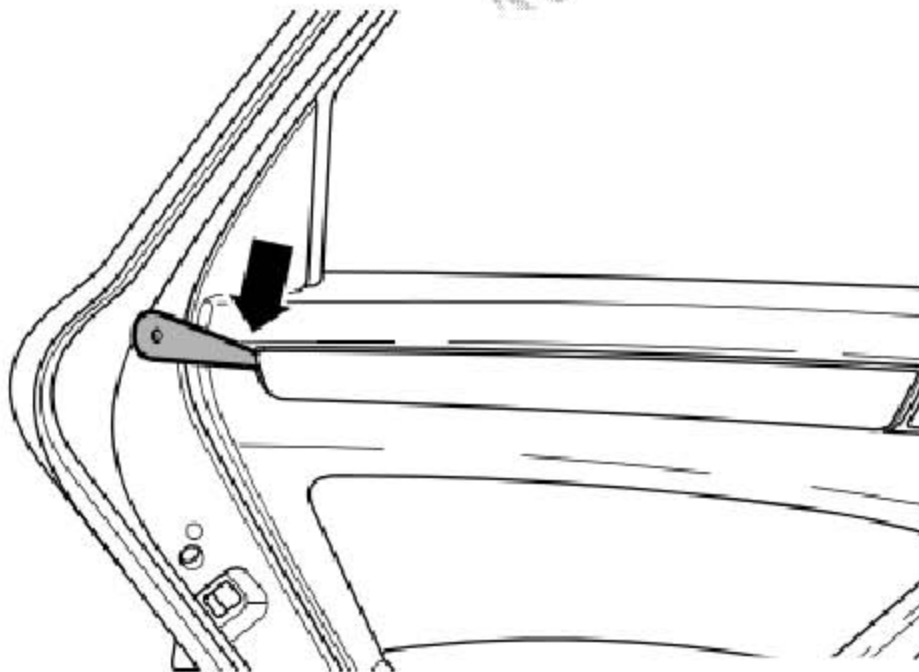
所需要的专用工具和维修设备

- 1). 拆卸楔

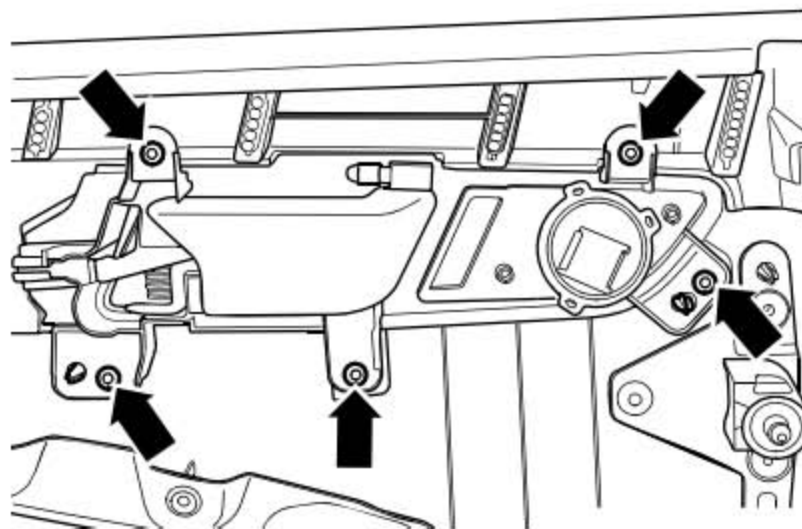


工作步骤:

- 1). 关闭点火开关并断开所有用电器，拔下点火钥匙。
- 2). 使用拆卸楔从(下图箭头所示)处撬出后车门饰板饰条并将其取下。
- 3). 拆卸后车门饰板。



4). 旋出螺钉(下图箭头所示), 取下车门拉手总成。



5). 更换高音扬声器时必须与车门把手一起更换。

安装

安装以拆卸的相反顺序进行。

LAUNCH