

70. 进入及起动许可 (KESSY)

70.1 一般说明

进入及起动许可系统配备更便于故障查找的自诊断系统。要进行故障查询，请使用车辆诊断仪中的“引导性故障查寻”模式。

系统概述

KESSY（免匙进入起动停车系统）控制车辆的免匙解锁、锁止和起动。

打开

点火钥匙上的 ID 发送器必须在锁定位置的检测范围内（1.5 m 左右）。触摸车门把手时，激活车门把手内侧的接近传感器。读取点火钥匙上的 ID 发送器，一旦被有效识别，车门立即解锁。拉起车门把手则打开车门。

起动

将点火钥匙插在点火锁中，或者通过起动装置按钮可起动车辆。点火钥匙上的 ID 发送器必须位于车内。点火钥匙推入电子点火锁的第二锁槽中时，读取点火钥匙上的 ID 发送器。倘若被有效识别，允许转向系统解锁和起动解锁。仅当车内存在有效的 ID 发送器，且（如果是手动变速箱）离合器踩下时或者（如果是自动变速箱）制动踏板踩下时，才可用中控台上的起动装置按钮起动发动机。

锁止

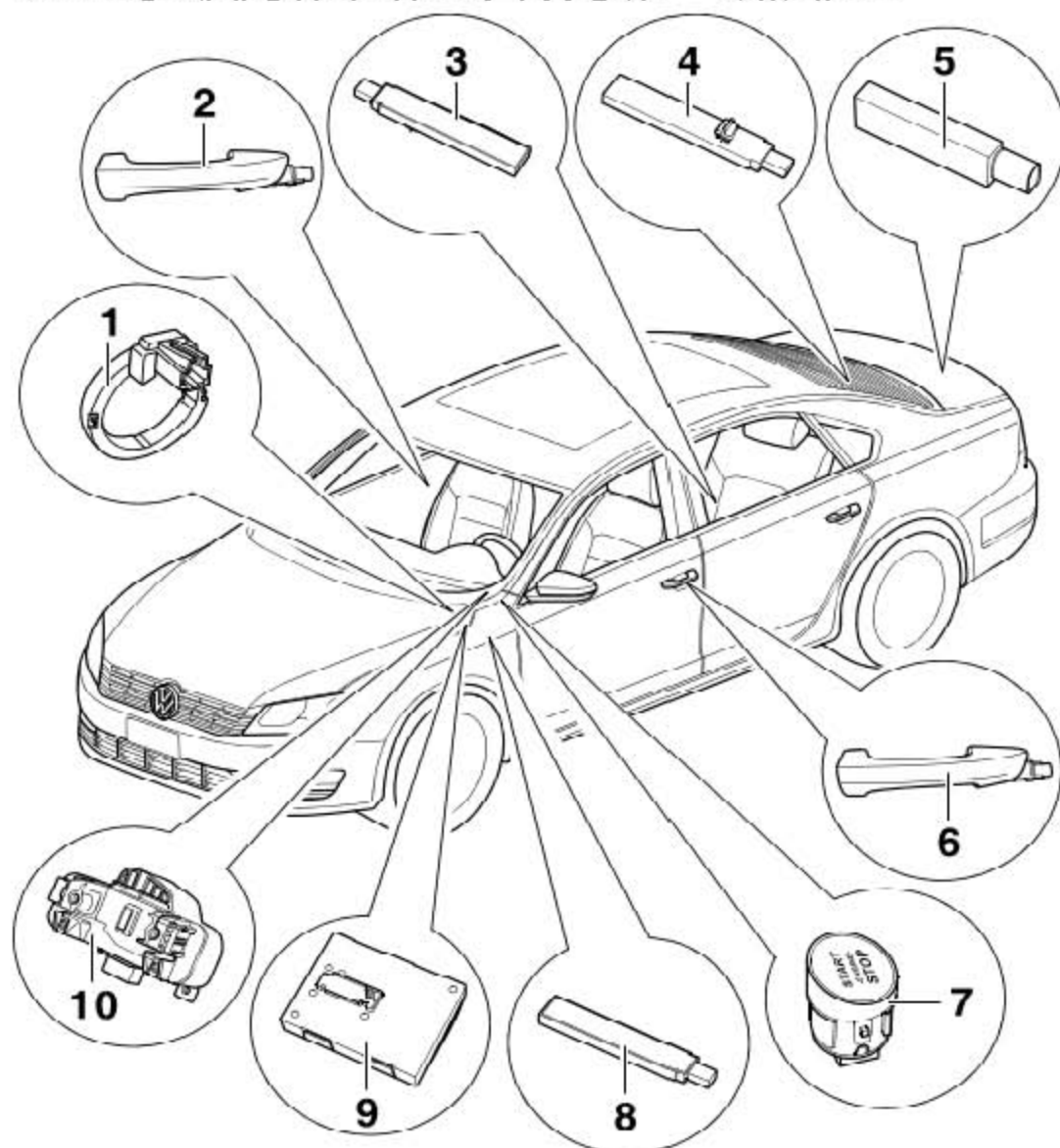
点火钥匙上的 ID 发送器必须在锁定位置的检测范围内（1.5 m 左右）。触摸车门把手外侧的锁止传感器时，锁止传感器激活。读取点火钥匙上的 ID 发送器，如果被有效识别，则车辆锁止。

点火钥匙

点火钥匙没有钥匙齿，因为通过推按动作而不是转动动作起动车辆。按下进入及起动许可开关 -E415- 上的起动按钮时，各个端子电压（端子 S，端子 15）产生，点火钥匙通电，车辆可以起动。按下起动按钮可打开下列开关位置：

- ◆ P0 - 关闭（预锁）
- ◆ P1 - S 触点接通
- ◆ P2 - 端子 15 接通
- ◆ P3 - 端子 15 行驶（在起动过程后，点火钥匙自动弹回该位置）
- ◆ P4 - 端子 50 接通

70.2 进入及起动许可天线与传感器 - 装配概述



- 1). 防盗锁止系统识读线圈 -D2-(安装位置: 位于转向柱下饰板内)
- 2). 右前车门拉手
- 3). 进入及起动许可车内空间天线 -R139-(安装位置: 位于后靠背下方)
- 4). 进入及起动许可行李箱天线 -R137-(安装位置: 位于音响上方)
- 5). 进入及起动许可后部保险杠天线 -R136-(安装位置: 位于后保险杠内)
- 6). 左前车门拉手
- 7). 进入及起动许可开关 -E415-(安装位置: 位于中央通道盖板上)
- 8). 进入及起动许可车内空间天线 -R154-(安装位置: 位于中央通道内)
- 9). 进入及起动许可控制单元 -J518-(安装位置: 位于驾驶员侧脚部空间暖风装置支架上)
- 10). 无线访问权限的天线读取单元 -J723-(制造商: Valeo)(安装位置: 位于转向柱上)

70.3 拆卸和安装驾驶员侧车门外把手

下列部件集成在驾驶员侧车门外把手中：

- ◆ 驾驶员侧车门外把手上的中央门锁按钮 -E369-
- ◆ 驾驶员侧车门外把手的触摸传感器 -G415-
- ◆ 进入及起动车辆许可驾驶员侧天线 -R134-

提示

如果发生故障，务必更换整个车门外把手。如果更换车门外把手，则无须编码、基本设置和调节。请使用车辆诊断仪中的“引导性故障查寻”模式进行故障查询。

拆卸

- 1). 关闭点火开关和所有用电器，拔出点火钥匙。
- 2). 拆卸左前车门外把手。

安装

安装以拆卸的相反顺序进行。

70.4 拆卸与安装前座乘客侧车门外把手

下列部件集成在前座乘客侧车门外把手中：

- ◆ 前座乘客侧车门外把手上的中央门锁按钮 -E370-
- ◆ 前座乘客侧车门外把手的触摸传感器 -G416-
- ◆ 进入及起动车辆许可前座乘客侧天线 -R135-
- ◆ 进入及起动车辆许可前座乘客侧天线 -R135-

提示

如果发生故障，务必更换整个车门外把手。如果更换车门外把手，则无须编码、基本设置和调节。请使用车辆诊断仪中的“引导性故障查寻”模式进行故障查询。

拆卸

- 1). 关闭点火开关和所有用电器，拔出点火钥匙。
- 2). 拆卸右前车门外把手。

安装

安装以拆卸的相反顺序进行。

70.5 拆卸和安装进入及起动许可后部保险杠天线 -R136-

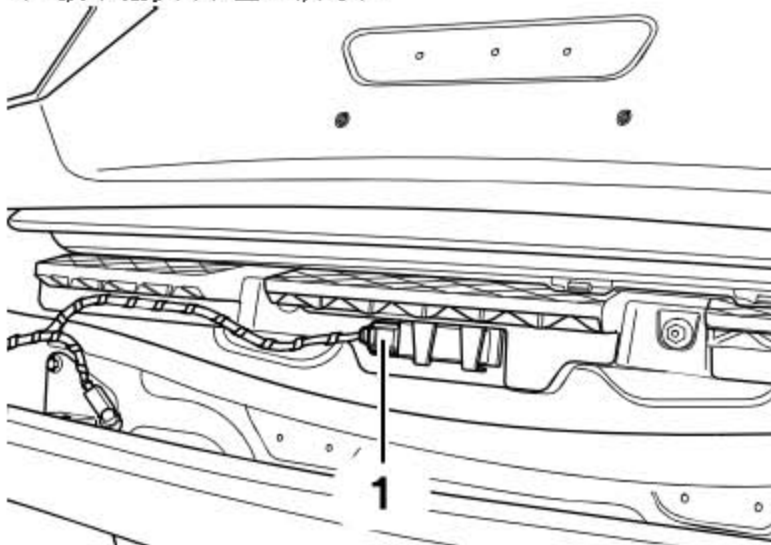
进入及起动许可后部保险杠天线 -R136-位于后保险杠内。

提示

如果更换进入及起动许可后部保险杠天线 -R136-，则无须编码、基本设置和调节。请使用车辆诊断仪中的“引导性故障查寻”模式进行故障查询。

拆卸

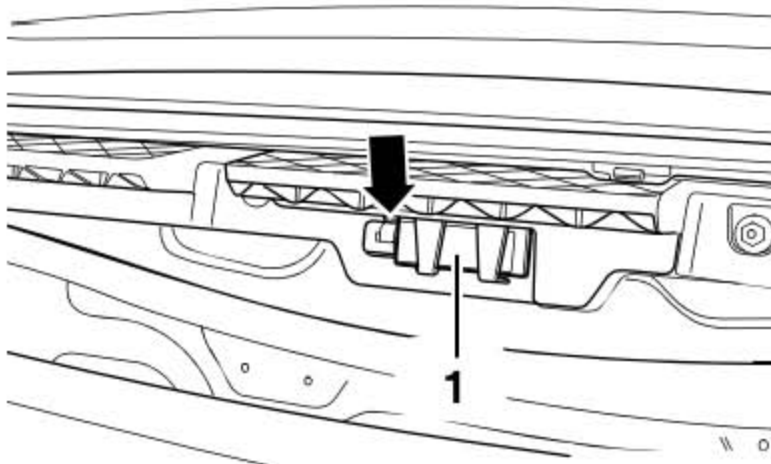
- 1). 关闭点火开关和所有用电器，拔出点火钥匙。
- 2). 拆卸后保险杠盖板。
- 3). 拔下插头(下图 1 所示)。



- 4). 按压卡子(下图箭头所示)，取出进入及起动许可后部保险杠天线 -R136-(下图 1 所示)。

安装

安装以拆卸的相反顺序进行。

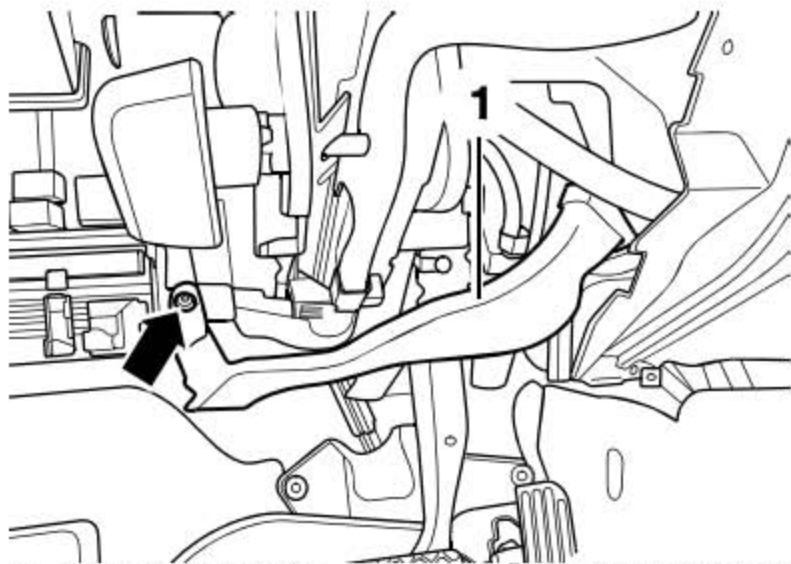


70.6 拆卸和安装进入及起动许可控制单元 -J518-

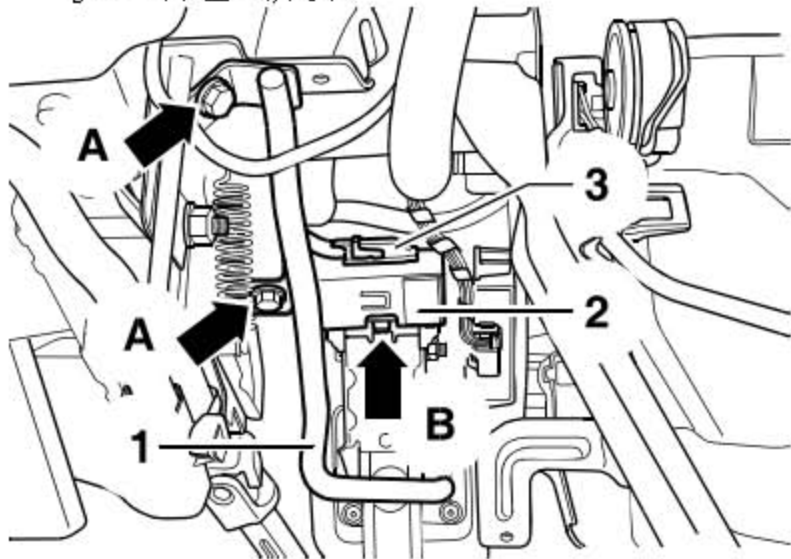
进入及起动许可控制单元 -J518-位于驾驶员侧脚部空间暖风装置支架上。

拆卸

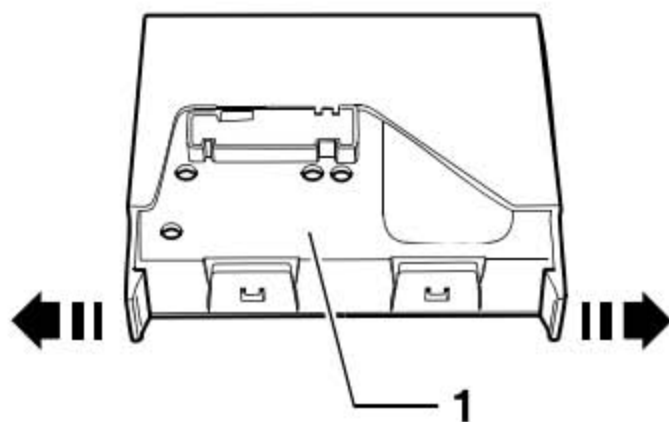
- 1). 关闭点火开关和所有用电器，拔出点火钥匙。
- 2). 拆卸驾驶员侧仪表板下饰板。
- 3). 拆卸左侧脚部空间出风口。
- 4). 旋出螺栓(下图箭头所示)(拧紧力矩：1.5 Nm)。
- 5). 取出脚部出风口(下图 1 所示)。



- 6). 旋出螺栓(下图箭头 A 所示)，取下防撞杆(下图 1 所示)。
- 7). 按压卡子，松开锁止件以拔下插头(下图 3 所示)。
- 8). 按压卡子(下图箭头 B 所示)并取出连同壳体的进入及起动许可控制单元 -J518-(下图 2 所示)。



- 9). 沿(下图箭头所示)方向松开卡子, 从壳体中取出进入及起动许可控制单元-J518-(下图 1 所示)。



安装

安装以拆卸的相反顺序进行。

LAUNCH

70.7 进入及起动许可开关 -E415-

在配备 KESSY 系统的车上，进入及起动许可开关 -E415-是靠近中控台选档杆的一个按钮模块。仅当车内存在有效的 ID 发送器，且（如果是手动变速箱）离合器踩下时或者（如果是自动变速箱）制动踏板踩下时，才可用起动装置按钮起动发动机。进入及起动许可开关 -E415-位于中央通道盖板上。

70.7.1 拆卸和安装进入及起动许可开关 -E415-

所需要的专用工具和维修设备

1). 拆卸楔

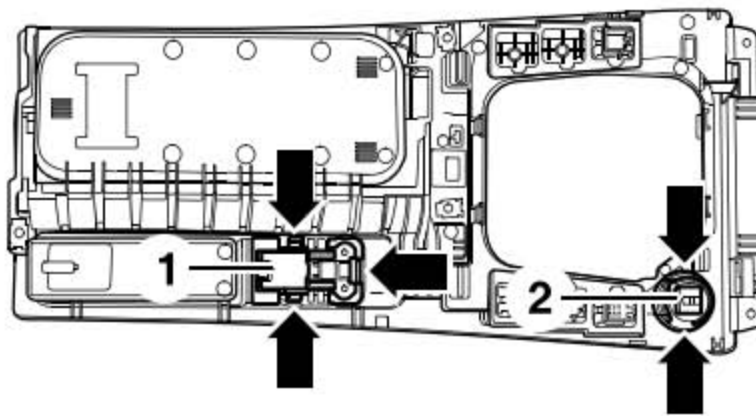


提示

在拆卸和安装能够看到的部件（开关，盖板和内饰等）时，将（拆卸楔）用来撬出部件的工具所接触的表面用胶带覆盖。

拆卸

- 1). 关闭点火开关和所有用电器，拔出点火钥匙。
- 2). 拆卸中央通道盖板。
- 3). 松开卡子(下图箭头所示)，取出进入及起动许可开关 -E415-(下图 2 所示)。



安装

安装以拆卸的相反顺序进行。

70.8 拆卸和安装防盗锁止系统识读线圈 -D2-

防盗锁止系统识读线圈 -D2-位于转向柱下饰板内。拆卸转向柱下饰板。

70.9 拆卸和安装进入及起动许可车内空间天线 -R154-

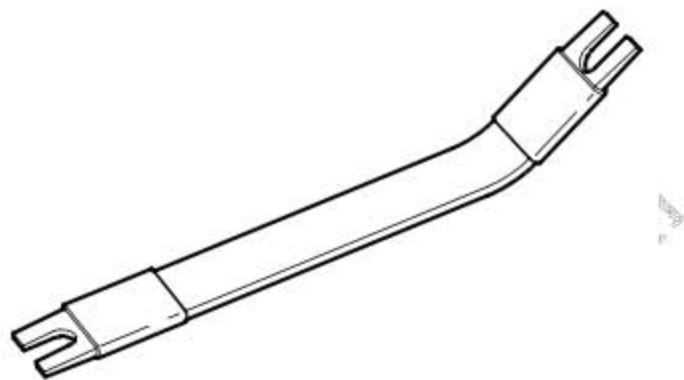
进入及起动许可车内空间天线 -R154-位于中央通道内。

提示

如果更换进入及起动许可车内空间天线 -R154-，则无须编码、基本设置和调节。请使用车辆诊断仪中的“引导性故障查寻”模式进行故障查询。

所需要的专用工具和维修设备

- 1). 撬杆

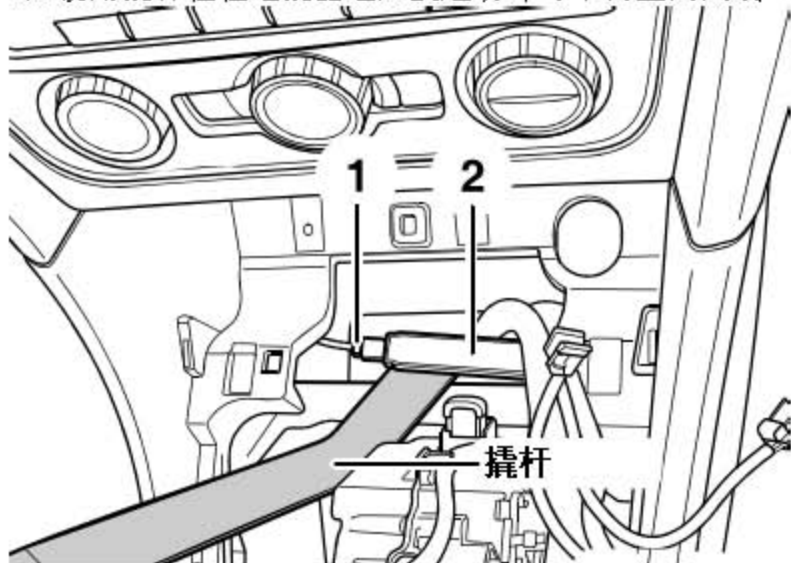


提示

天线对准与精确定位对它们的功能非常重要。拆卸天线前，对其相对于车内的精确位置和对准进行标记。安装时，在原位对准并固定。天线上的胶垫厚度是其功能性的一部分。如果天线的胶粘连接松脱，请勿使用市面上销售的粘合剂重新粘接天线。这种情况下，用新胶垫安装新天线。如违规操作，将导致 KESSY 系统故障。

拆卸

- 1). 关闭点火开关和所有用电器，拔出点火钥匙。
- 2). 拆卸中央通道盖板。
- 3). 拔下插头(下图 1 所示)。
- 4). 使用撬杆轻轻地撬出进入及启动许可车内空间天线 -R154-(下图 2 所示)。



安装

安装以拆卸的相反顺序进行。

70.10 拆卸和安装进入及起动许可车内空间天线 -R139-

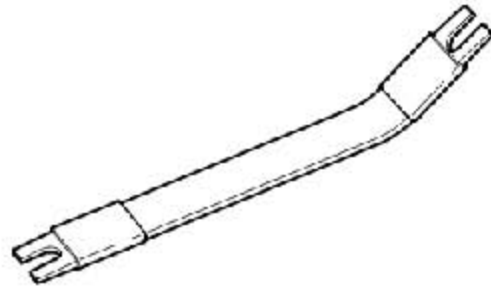
进入及起动许可车内空间天线 -R139-位于后靠背下方。

提示

如果更换进入及起动许可车内空间天线 -R139-，则无须编码、基本设置和调节。请使用车辆诊断仪中的“引导性故障查寻”模式进行故障查询。

所需要的专用工具和维修设备

1). 撬杆

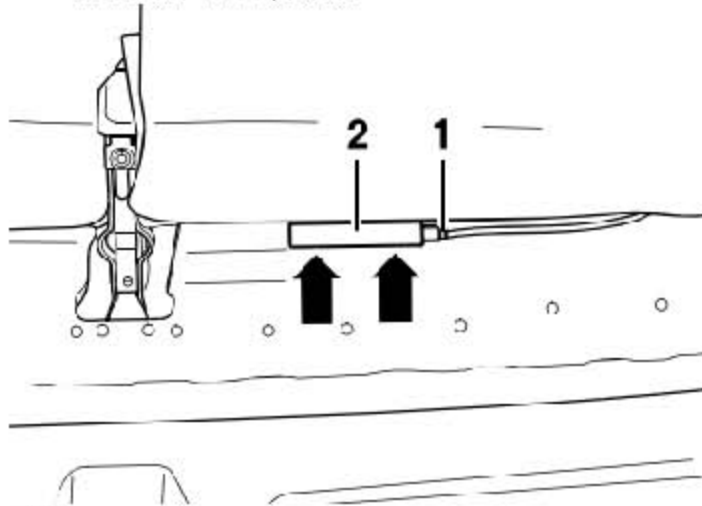


提示

天线对准与精确定位对它们的功能非常重要。拆卸天线前，对其相对于车内的精确位置和对准进行标记。安装时，在原位对准并固定。天线上的胶垫厚度是其功能性的一部分。如果天线的胶粘连接松脱，请勿使用市面上销售的粘合剂重新粘接天线。这种情况下，用新胶垫安装新天线。如违规操作，将导致 KESSY 系统故障。

拆卸

- 1). 关闭点火开关和所有用电器，拔出点火钥匙。
- 2). 折叠后排靠背。
- 3). 掀开后行李箱地毯。
- 4). 拔下插头(下图 1 所示)。
- 5). 使用撬杆从(下图箭头所示)处轻轻地撬出进入及起动许可车内空间天线 -R139-(下图 2 所示)。



安装

安装以拆卸的相反顺序进行。

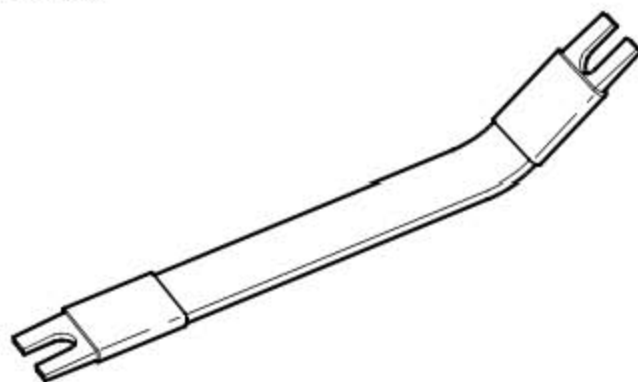
70.11 拆卸和安装进入及起动许可行李箱天线 -R137-

进入及起动许可行李箱天线 -R137-位于音响上方。

提示

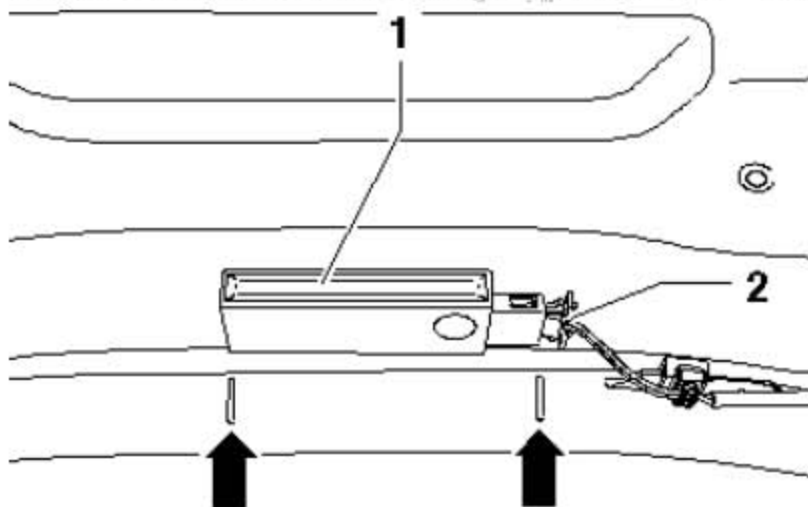
如果更换进入及起动许可行李箱天线 -R137-，则无须编码、基本设置和调节。
请使用车辆诊断仪中的“引导性故障查寻”模式进行故障查询。
所需要的专用工具和维修设备

1). 撬杆



拆卸

- 1). 关闭点火开关和所有用电器，拔出点火钥匙。
- 2). 拆卸音响。
- 3). 拔下插头(下图 2 所示)。
- 4). 使用撬杆轻轻地撬出进入及起动许可行李箱天线 -R137-(下图 1 所示)。



安装

安装以拆卸的相反顺序进行。

70.12 检查进入及起动许可天线与传感器

可用车辆诊断仪检测下列进入及起动许可天线与传感器。

- ◆ 进入及起动许可驾驶员侧天线 -R134-
- ◆ 进入及起动许可前座乘客侧天线 -R135-
- ◆ 进入及起动许可后部保险杠天线 -R136-
- ◆ 进入及起动许可行李箱天线 -R137-
- ◆ 进入及起动许可车内空间天线 -R139-
- ◆ 进入及起动许可车内空间天线 -R154-
- ◆ 驾驶员侧车门外把手的触摸传感器 -G415-
- ◆ 前座乘客侧车门外把手的触摸传感器 -G416-

工作步骤

- 1). 连接车辆诊断仪。
- 2). 在车辆诊断仪中选择 “引导性故障查寻”。
- 3). 使用 “Go(o (转到))” 按钮, 选择 “功能 / 部件” 并顺序选择以下的菜单:
 - ◆ 车身
 - ◆ 电气系统
 - ◆ 具有自诊断功能的系统
 - ◆ 便利系统
 - ◆ 进入及起动许可电气部件

LAUNCH

70.13 调节进入及起动许可系统功能

70.13.1 通过进入及起动许可系统发送解锁反馈

- 1). 连接车辆诊断仪。
- 2). 在车辆诊断仪中选择“引导性故障查寻”。
- 3). 使用“Go(o (转到))”按钮, 选择“功能 / 部件”并顺序选择以下的菜单:
 - ◆ 车身
 - ◆ 电气系统
 - ◆ 具有自诊断功能的系统
 - ◆ 便利系统
 - ◆ 舒适 / 便利功能系统中央控制单元的功能
 - ◆ 通过进入及起动许可系统调节解锁反馈

70.13.2 通过进入及起动许可系统调节锁止反馈

- 1). 连接车辆诊断仪。
- 2). 在车辆诊断仪中选择“引导性故障查寻”。
- 3). 使用“Go(o (转到))”按钮, 选择“功能 / 部件”并顺序选择以下的菜单:
 - ◆ 车身
 - ◆ 电气系统
 - ◆ 具有自诊断功能的系统
 - ◆ 便利系统
 - ◆ 舒适 / 便利功能系统中央控制单元的功能
 - ◆ 通过进入及起动许可系统调节锁止反馈

71. 倒车摄像系统

71.1 一般说明

倒车摄像系统能够通过收音机或者收音机导航系统的显示屏上显示出在倒车时车辆后部的交通状况的影像从而对驾驶员提供帮助。该系统是选装的，并且只能与收音机导航系统“RNS 510”或收音机“RCD 510”一起使用。

在换入倒档后系统自动激活，即使收音机或收音机导航系统是关闭的。

倒车摄像系统包括以下部件：

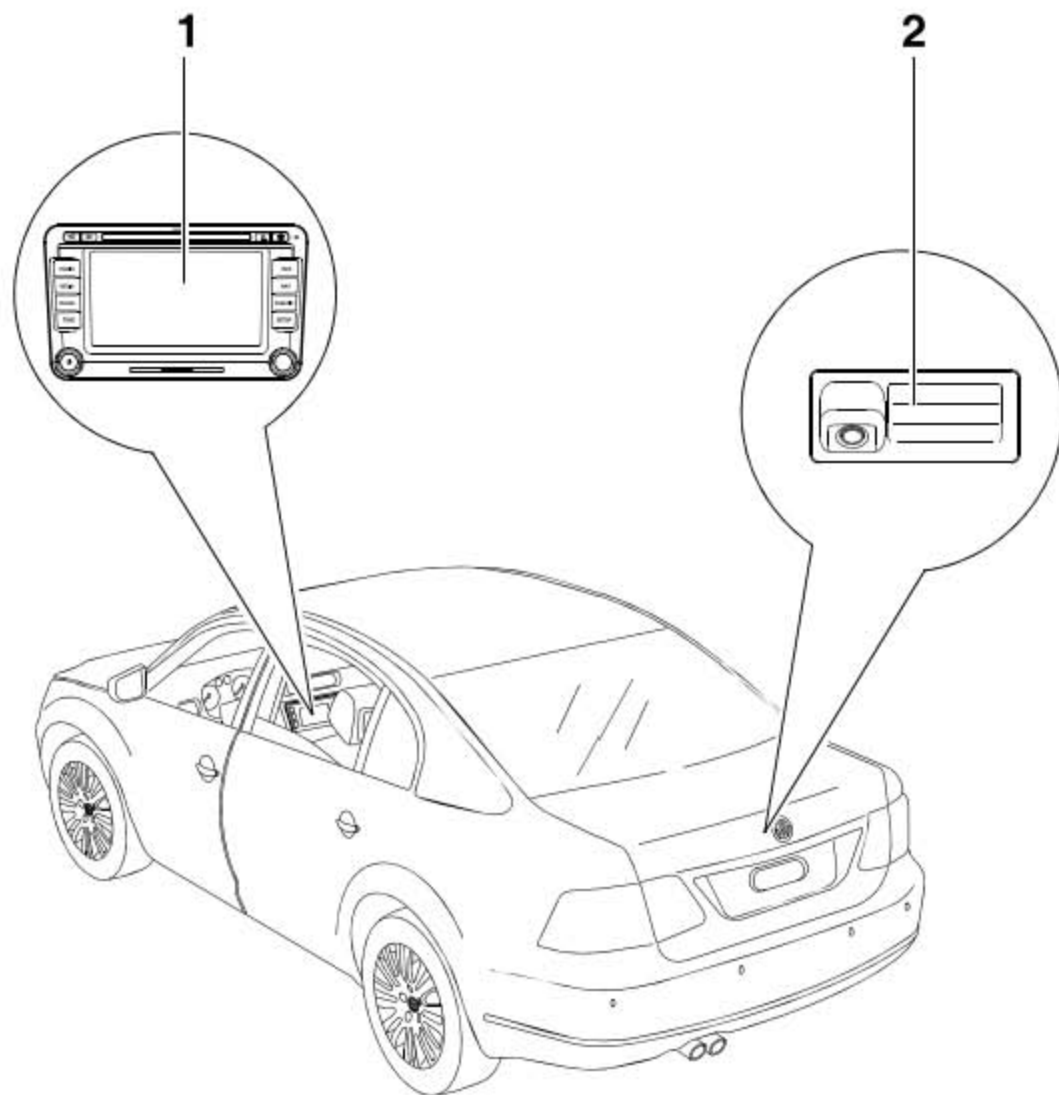
- ◆ 倒车摄像头 -R189-
- ◆ 收音机和导航系统的带显示单元的控制单元 -J503-
- ◆ 倒车灯开关

提示

在装备了倒车摄像系统的车辆上不允许再安装附加牌照板，因为这可能会影响到倒车摄像系统的功能。牌照灯也会受到影响。

LAUNCH

71.2 倒车摄像系统 - 装配概述



- 1). 收音机和导航系统的带显示单元的控制单元 -J503-(安装位置: 中央控制台前方)
- 2). 倒车摄像头 -R189-(安装位置: 在行李箱盖的把手内)

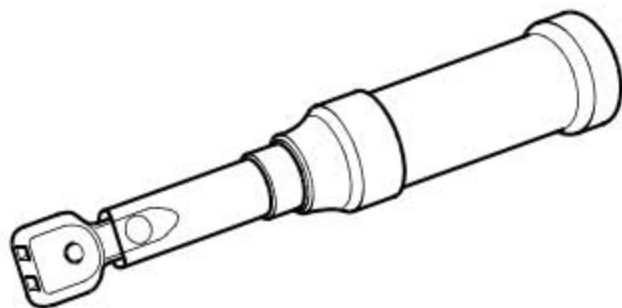
71.3 拆卸和安装倒车摄像头 -R189-

倒车摄像头安装在行李箱盖的把手内。要拆卸倒车摄像头，首先从行李箱盖上拆卸把手，然后从把手上拆卸倒车摄像头。

71.3.1 从行李箱盖上拆卸和安装倒车摄像头 -R189-

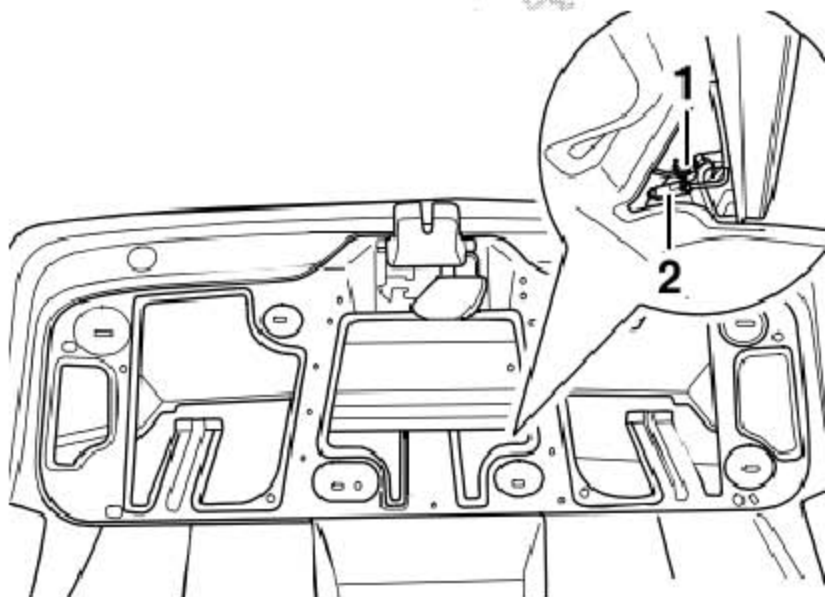
所需要的专用工具和维修设备

- 1). 扭矩扳手

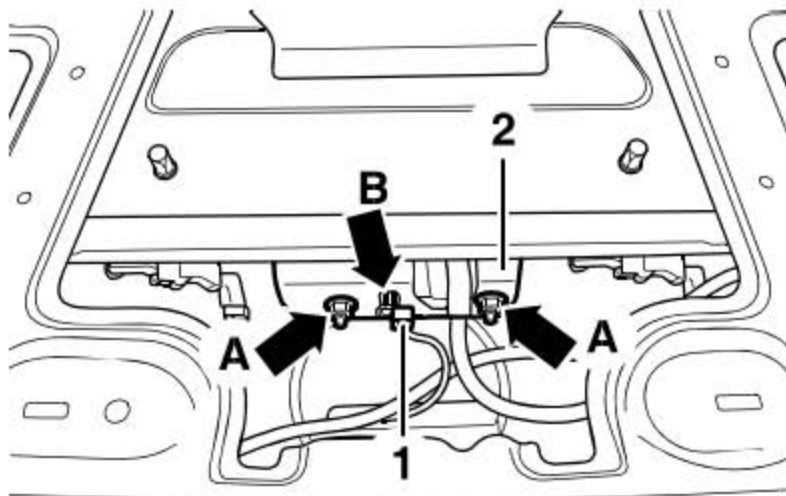


拆卸

- 1). 关闭点火开关和所有用电器，拔出点火钥匙。
- 2). 拆卸行李箱盖饰板。
- 3). 断开插头连接(下图 1 所示)和(下图 2 所示)。



- 4). 拔下插头(下图 1 所示)。
- 5). 旋出固定螺母(下图箭头 A 所示)。
- 6). 松开锁止凸耳(下图箭头 B 所示), 将倒车摄像头 -R189-(下图 2 所示)从盖板内取出。



安装

安装以拆卸的相反顺序进行, 安装后, 用无纤维的布清洁摄像头镜头。