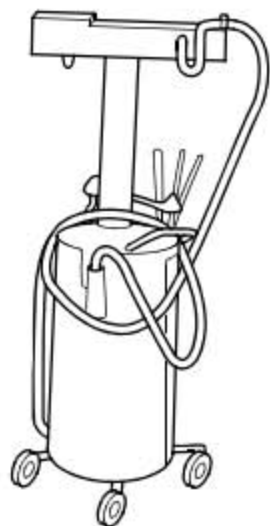


## 37. 拆卸和安装油底壳

所需要的专用工具和维修设备

- 1). 旧油收集和抽吸装置或收集盘



- 2). 防护眼镜

### 当心！

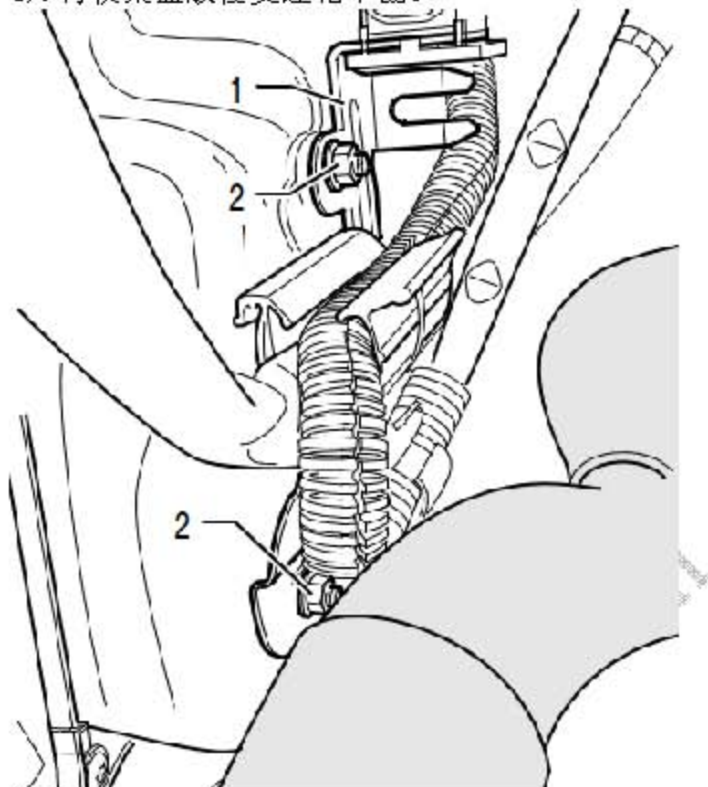
如果油底壳已拆下或变速箱中没有加注齿轮油，则不允许起动发动机或牵引车辆。

### 提示

- 1). 遵守更换齿轮油滤清器的说明。
- 2). 用齿轮油浸润 O 形圈和密封垫。其它类型的润滑油会使得液压控制系统发生故障。
- 3). 如果断开和连接了蓄电池的接地线，应执行匹配电气操作。

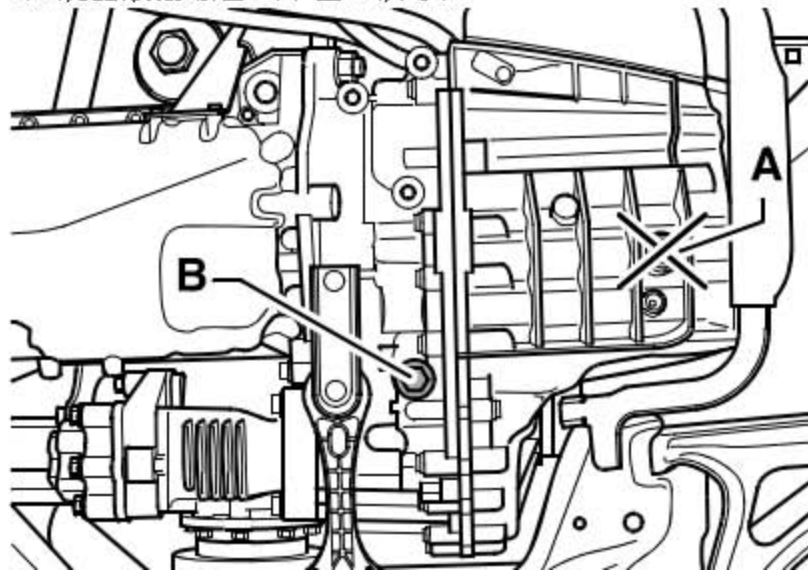
### 37.1 拆卸油底壳

- 1). 关闭点火开关后，断开蓄电池的接地线。
- 2). 拆下发动机底部隔音护板。
- 3). 旋出螺母(下图 2 所示)，取下线束支架(下图 1 所示)。
- 4). 将收集盘放在变速箱下面。



**注意！**  
戴上防护眼镜。

- 5). 旋出放油螺塞(下图 B 所示)。



## 提示

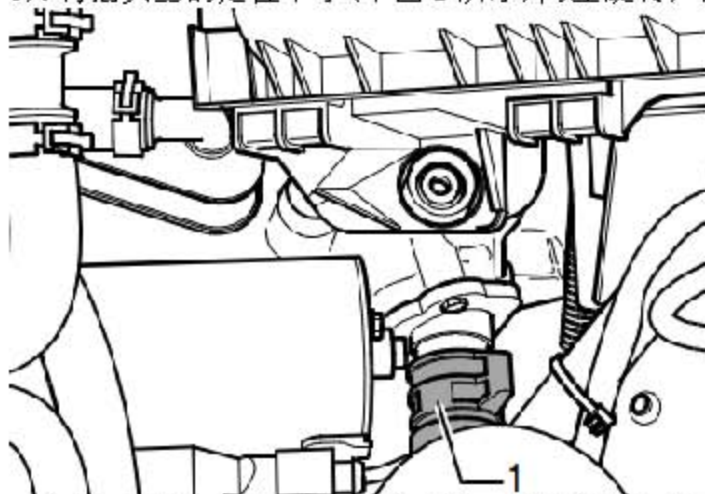
放油螺塞孔内有一根塑料溢流管，用 8 mm 内六角扳手拆卸和安装。拧紧力矩：3 Nm。溢流管的长度决定变速箱中齿轮油的油位，更换溢流管要按照配件号。

- 6). 旋出溢流管。
- 7). 旋入溢流管，拧紧力矩：3 Nm。
- 8). 用手（不戴手套）触摸车身释放静电。

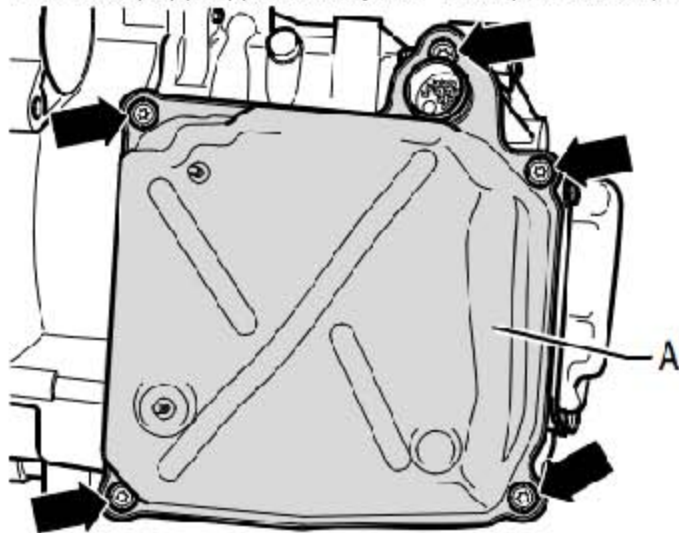
## 当心！

只有在通过触摸一个接地物体释放掉身体上的静电之后，例如：通过皮肤与举升机接触，才允许触摸或拆卸双离合器变速箱机电装置 -J743-。任何情况下都不允许用手触摸变速箱插头中的触点，因为由此产生的静电会损坏控制单元和双离合器变速箱机电装置 -J743-。

- 9). 将插头上的定位卡子(下图 1 所示)向左旋转，然后将插头与变速箱分离。



- 10). 以对角方式旋出油底壳(下图 a 所示)的固定螺栓(下图箭头所示)。



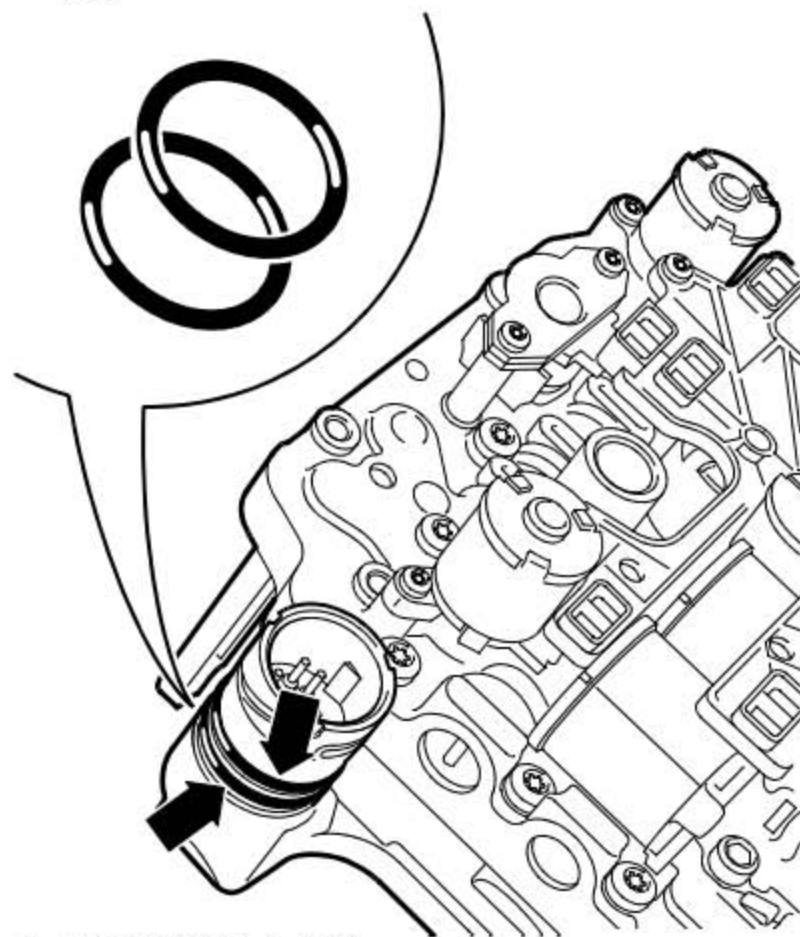
## 提示

变速箱中仍然有齿轮油，因为放油时无法排空所有齿轮油。

- 11). 将油底壳与密封垫一起取下。
- 12). 每次都更换油底壳密封垫。

## 37.2 安装油底壳

- 1). 更换双离合变速箱机电装置 -J743-插头接口处的两个 O 形圈(下图箭头所示)。



- 2). 用齿轮油浸润 O 形圈。
- 3). 清洁密封面并去除残留的齿轮油。
- 4). 注意新油底壳密封垫的正确安装位置。
- 5). 安装油底壳同时注意不要卡住线束。
- 6). 安装新螺栓并以对角方式分几次拧紧螺栓。拧紧力矩：10 Nm。
- 7). 更换齿轮油滤清器。
- 8). 加注齿轮油。
- 9). 连接蓄电池的接地线。



### 37.3 拆卸和安装变速箱输入转速传感器 -G182-/ 离合器温度传感器 -G509-

#### 简要描述

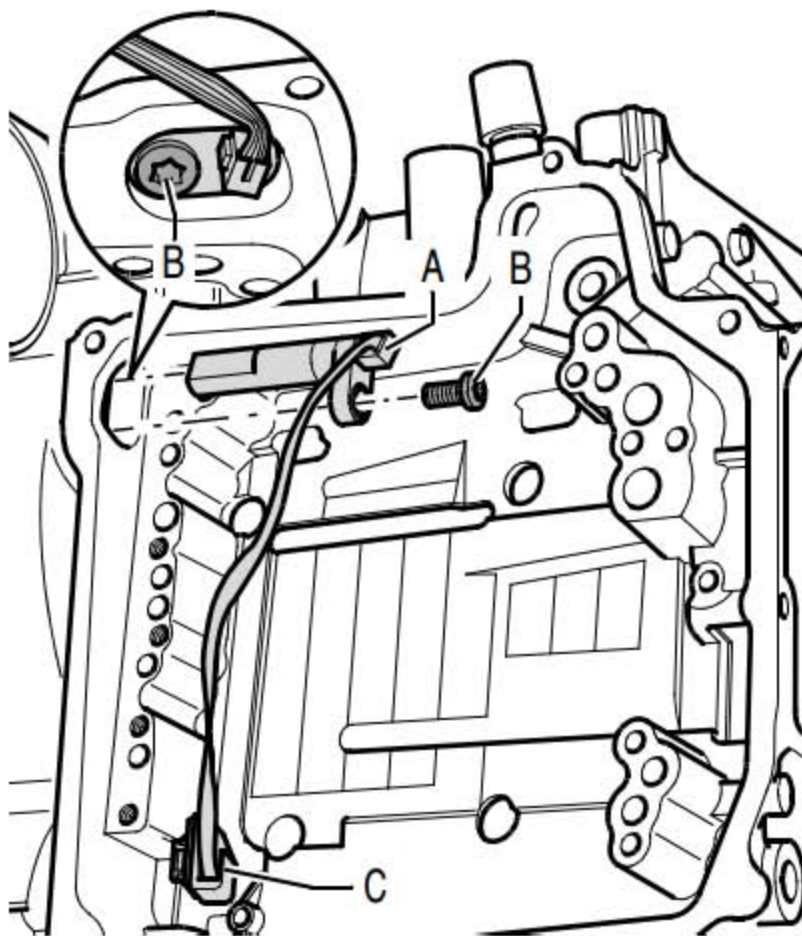
两个传感器组合在一个部件，只能总体更换。它们位于变速箱中离合器旁边。拆卸前，必须先拆下双离合变速箱机电装置 -J743-。

#### 当心！

不要拉拔插头的导线！如果导线损坏，必须更换变速箱输入转速传感器 -G182-/ 离合器温度传感器 -G509-。

#### 拆卸

- 1). 拆卸双离合变速箱机电装置 -J743-。
- 2). 不要拉拔导线！
- 3). 旋出螺栓（下图 B 所示）。
- 4). 拔下插头（下图 C 所示），取下带导线的变速箱输入转速传感器 -G182-/ 离合器温度传感器 -G509-（下图 A 所示）。



## 安装

- 1). 安装传感器，必须确定：
  - ◆ 传感器没有损坏。
  - ◆ 拆下时，传感器导线没有被拉伸过。
- 2). 装入用齿轮油浸润过的传感器。
- 3). 拧紧螺栓（下图 B 所示），拧紧力矩：10 Nm。
- 4). 安装双离合器变速箱机电装置 -J743-。

## 注意！

安装时，不允许夹住双离合器变速箱机电装置 -J743-的线束！

LAUNCH

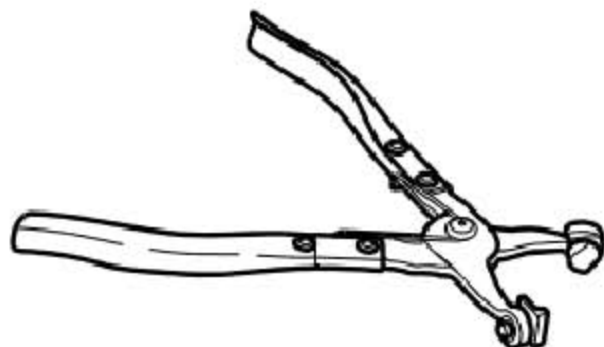
## 38. 拆卸和安装齿轮油冷却器

所需要的专用工具和维修设备

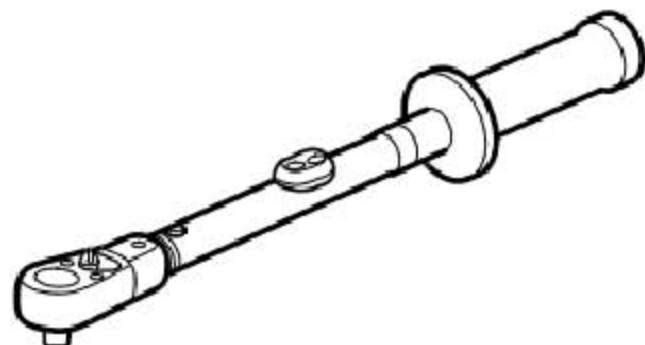
1). 软管夹



2). 水管钳

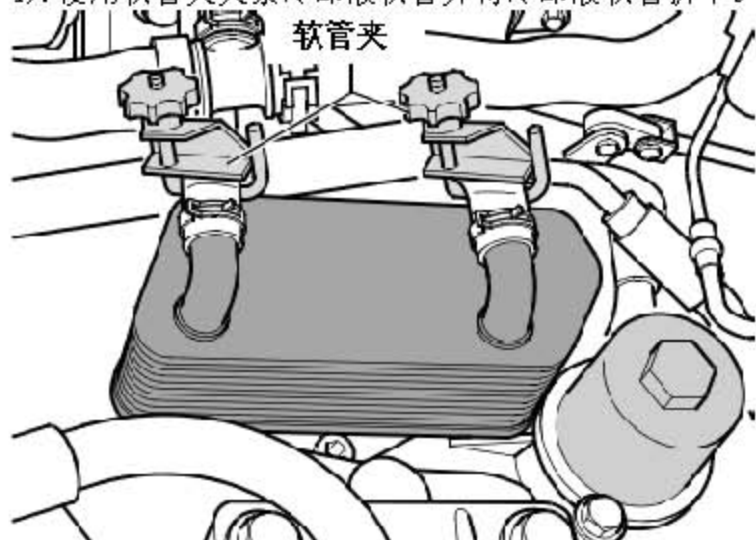


3). 扭力扳手

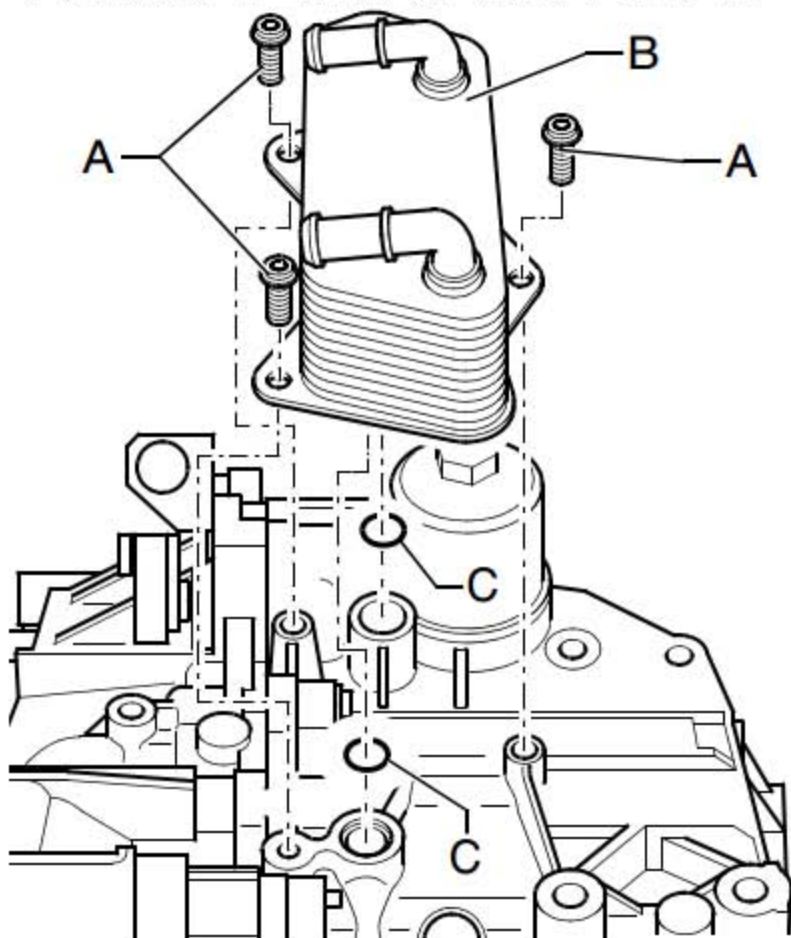


## 拆卸

- 1). 将换档杆置于“P”档位。
- 2). 拆卸蓄电池和蓄电池支架。
- 3). 将无纤维的布放置在齿轮油冷却器和变速箱上以便接收冷却液。
- 4). 使用软管夹夹紧冷却液软管并将冷却液软管拆下。



- 5). 旋出螺栓(下图 A 所示)，拆下齿轮油冷却器(下图 B 所示)。



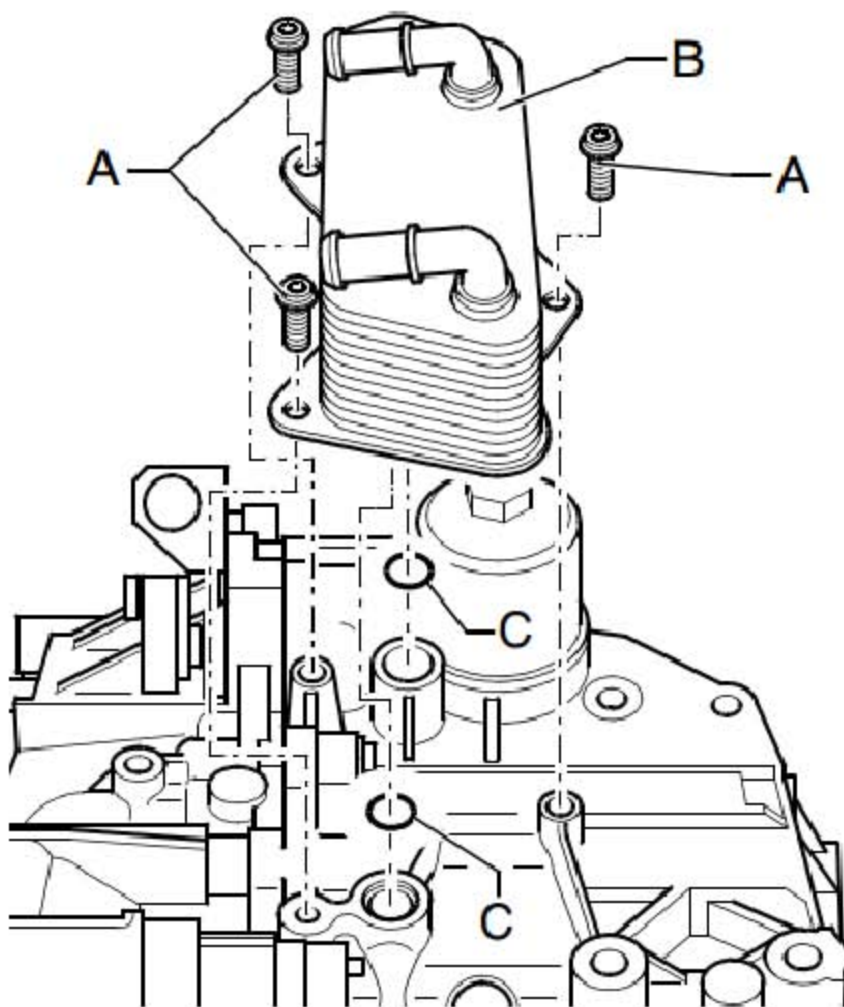


**当心！**

不允许有冷却液滴入变速箱中！

**安装**

- 1). 更换齿轮油冷却器（下图 B 所示）的 O 形圈（下图 C 所示）。
- 2). 安装齿轮油冷却器（下图 B 所示），注意 O 形圈（下图 C 所示）的位置。
- 3). 旋入新螺栓（下图 A 所示），拧紧力矩：20 Nm + 继续旋转 90°（1/4 圈）。



- 4). 将冷却液软管安装在齿轮油冷却器上并拆下软管夹。
- 5). 安装蓄电池和蓄电池支架。
- 6). 检查冷却液液位，如有必要可进行添加。
- 7). 维修结束后，检查并加注齿轮油，不更换齿轮油滤清器。

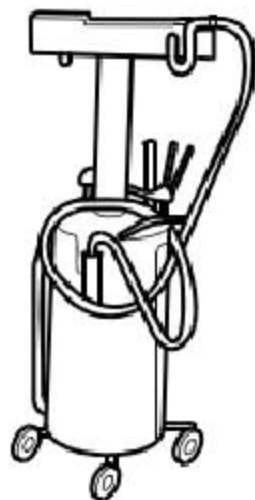
**当心！**

在未加注变速箱齿轮油检查冷却液液位时，不允许起动发动机。

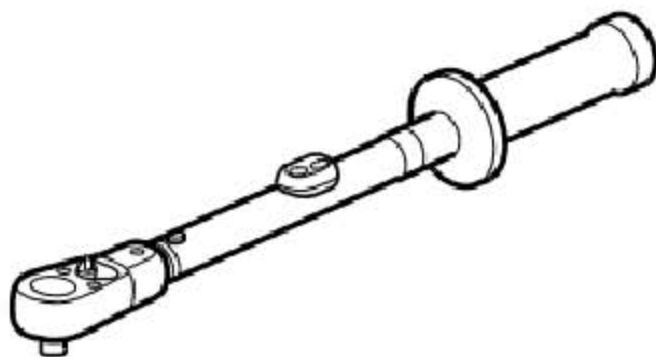
## 39. 拆卸和安装齿轮油泵

所需要的专用工具和维修设备

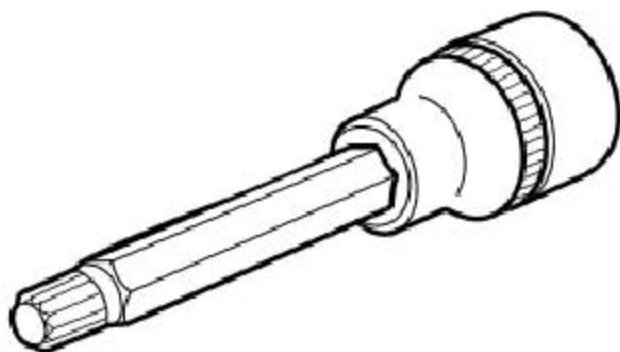
### 1). 旧油收集和抽吸装置



### 2). 扭力扳手

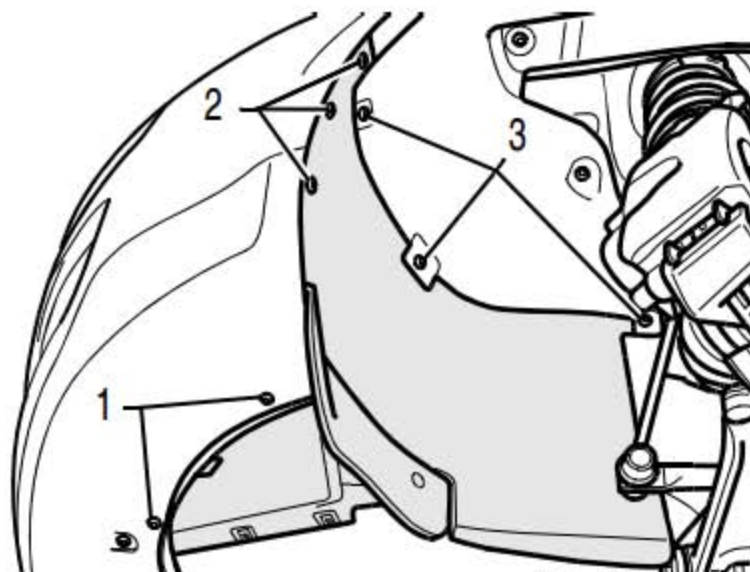


### 3). 加长 12 角套筒扳手

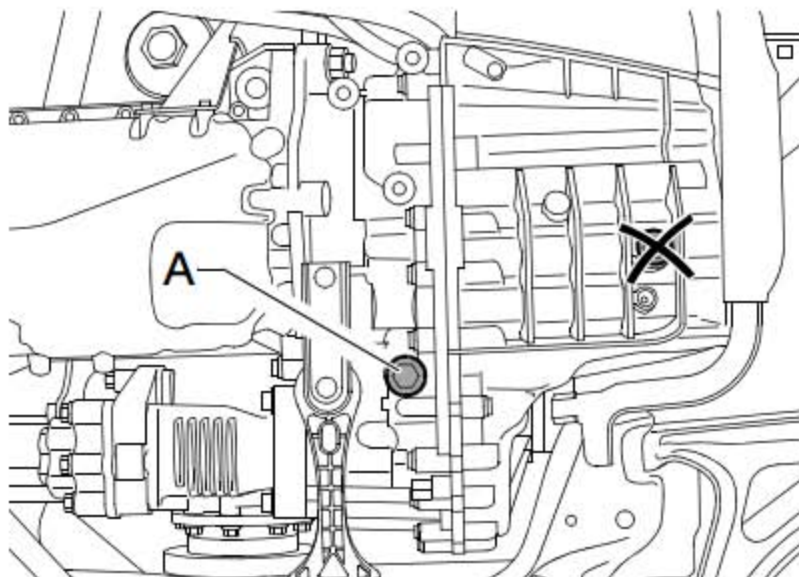


## 拆卸

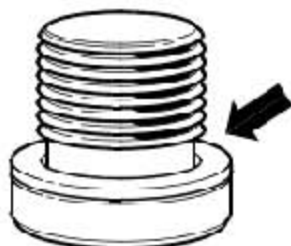
- 1). 在不拆下变速箱的情况下,也可以更换齿轮油泵。
- 2). 拆下发动机底部隔音护板。
- 3). 拆下左侧轮罩外壳。
- 4). 将收集盘放在变速箱下面。



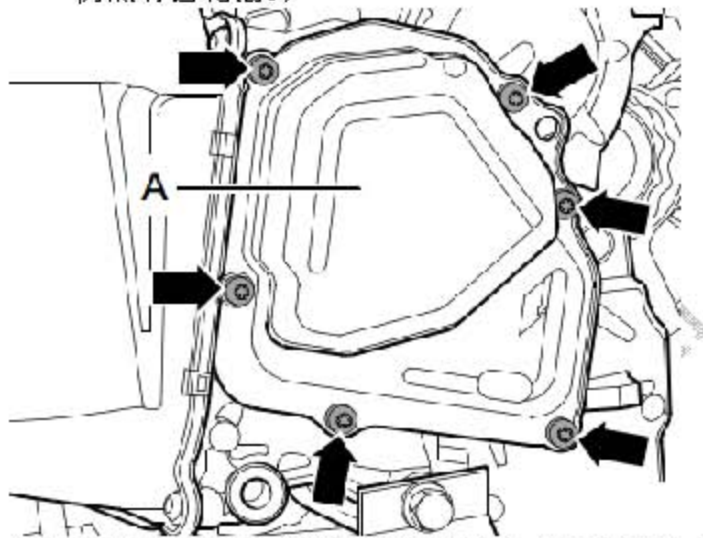
- 5). 旋出摆动支承旁边的放油螺塞(下图 a 所示)。
- 6). 旋出溢流管。
- 7). 放油螺塞孔内有一根塑料溢流管 (用 8mm 内六角扳手拆卸, 拧紧力矩: 3 Nm)。它的长度决定变速箱中齿轮油的油位。
- 8). 排放齿轮油。
- 9). 旋入溢流管, 拧紧力矩: 3 Nm。



10). 更换放油螺塞的垫圈(下图箭头所示)。



11). 旋出螺栓(下图箭头所示), 拆下齿轮油泵盖板(下图 A 所示)。(齿轮油泵盖板中仍然有齿轮油。)

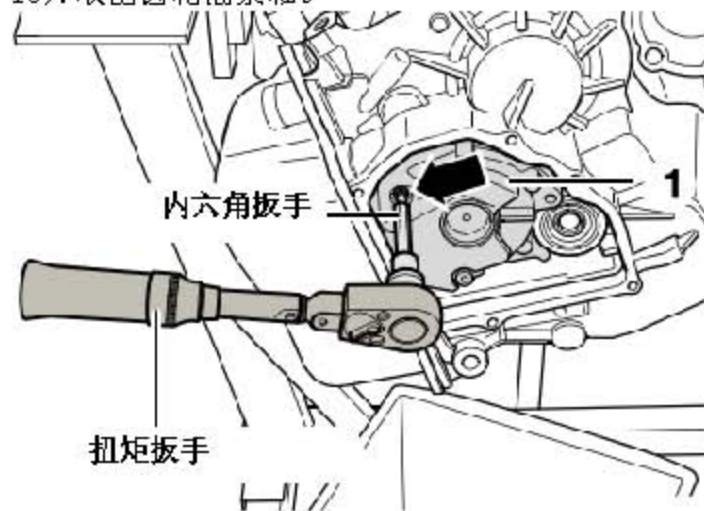


12). 用加长 12 角套筒扳手(下图 6 所示)和扭力扳手旋出沉头螺栓(下图箭头所示)。

13). 旋出齿轮油泵的其余 3 个平头螺栓。

14). 取出齿轮油泵(下图 1 所示)。

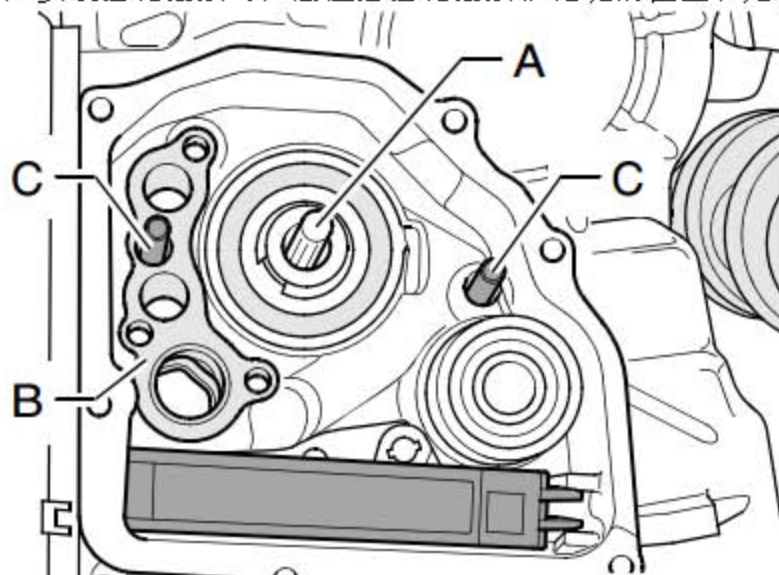
15). 取出齿轮油泵轴。





## 安装

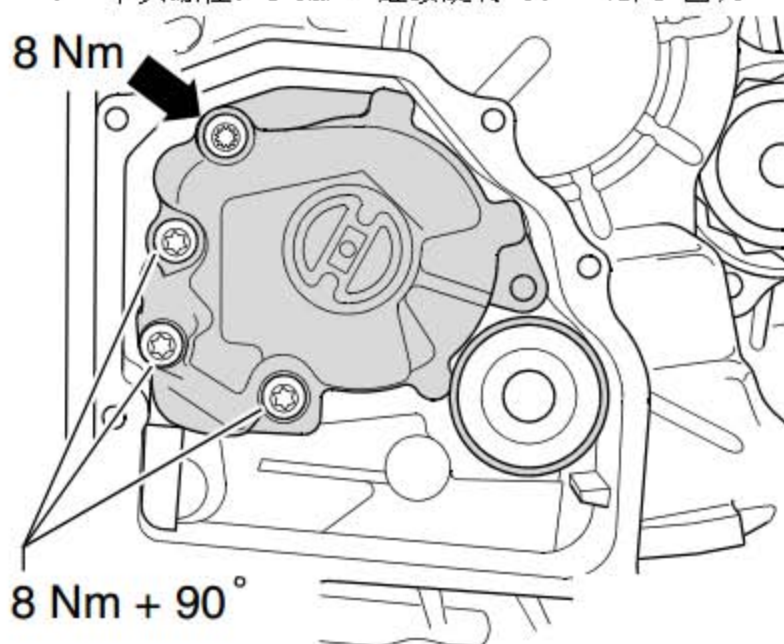
- 1). 将齿轮油泵轴(下图 A 所示)推入变速箱至止动位置。同时,稍微旋转齿轮油泵轴(下图 A 所示)。
- 2). 每次更换新的金属密封件(下图 B 所示)。(2 个定位销(下图 C 所示)必须位于变速箱壳体中。)
- 3). 安装齿轮油泵时,应注意齿轮油泵轴花键的位置和定位销是否正确。



- 4). 3 个平头螺栓,最上面的螺栓(下图箭头所示)是沉头螺栓。

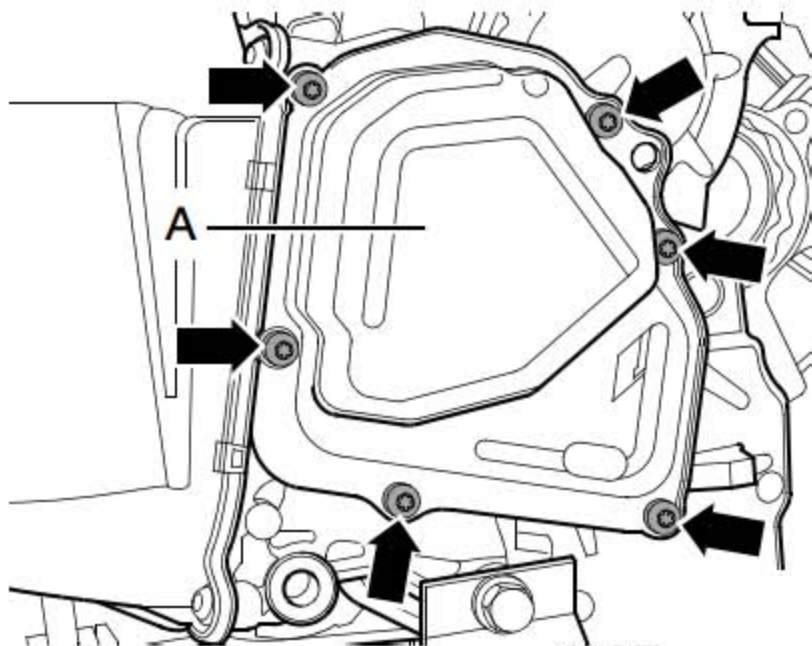
## 拧紧力矩

- ◆ 沉头螺栓: 8 Nm, 不继续旋转 (用加长 12 角套筒扳手或特殊扳手拧紧)。
- ◆ 平头螺栓: 8 Nm + 继续旋转  $90^\circ$  (1/4 圈)。

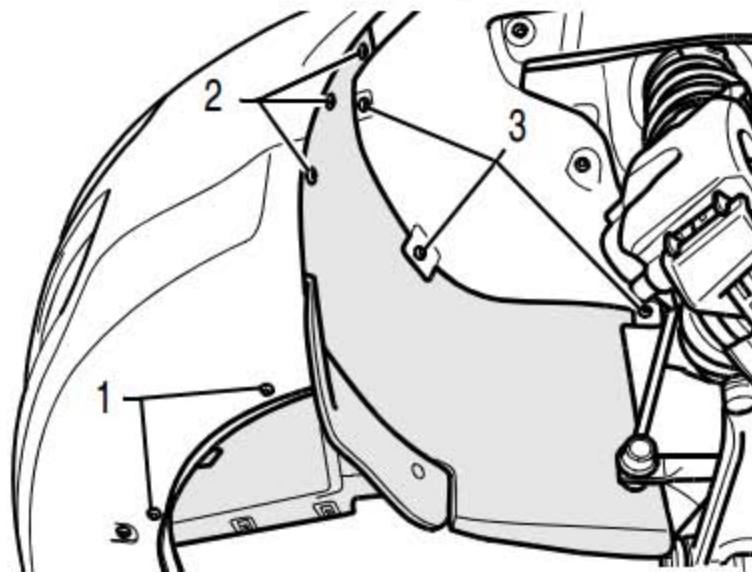




- 5). 装入新齿轮油泵盖板(下图 a 所示)并以对角的方式分几次拧紧新螺栓(下图箭头所示), 拧紧力矩: 8 Nm。
- 6). 变速箱中没有齿轮油。现在必须加注“新”齿轮油并调节至正确油位。
- 7). 更换双离合变速箱的齿轮油和齿轮油滤清器。



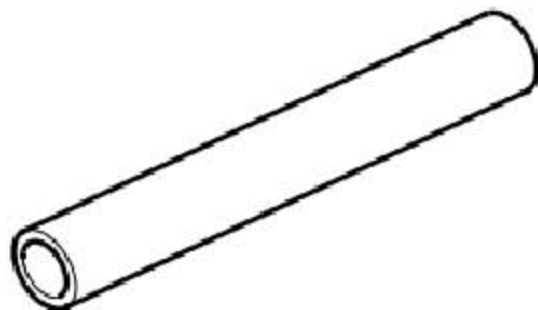
- 8). 安装左侧轮罩外壳。
- 9). 安装发动机底部隔音护板。



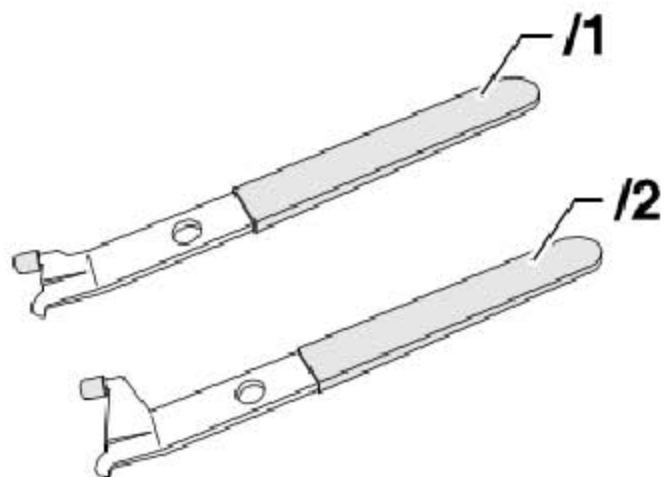
## 40. 更换换档轴密封圈

所需要的专用工具和维修设备

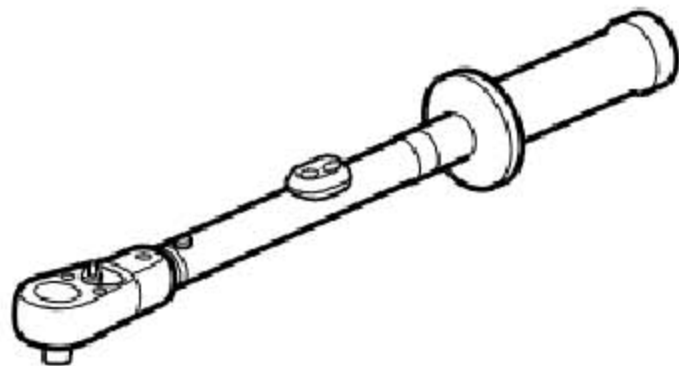
1). 管子



2). 油封拆卸工具



3). 扭力扳手

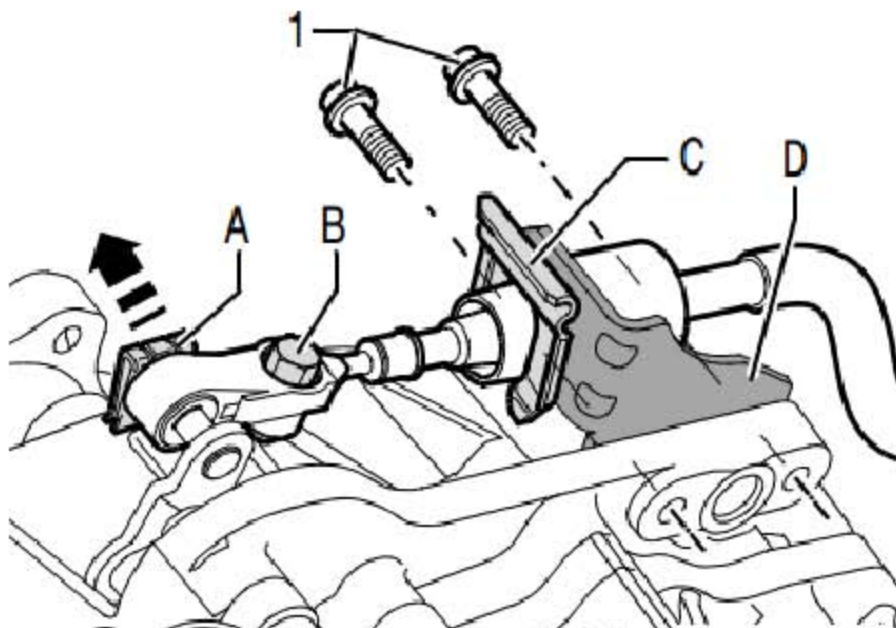


### 提示

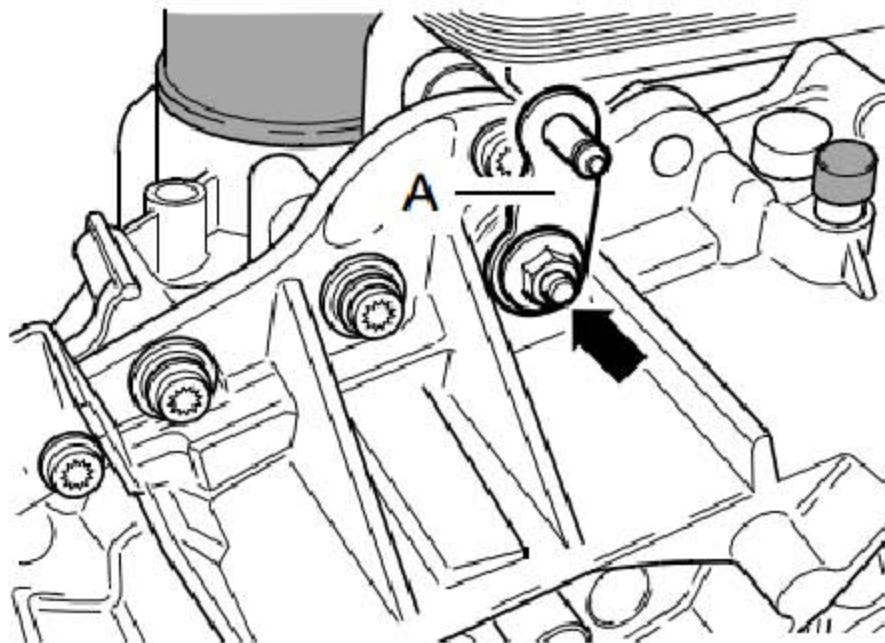
不要松开螺栓（下图 B 所示）。每次都要更换防松垫片（下图 A 所示）。

### 工作步骤

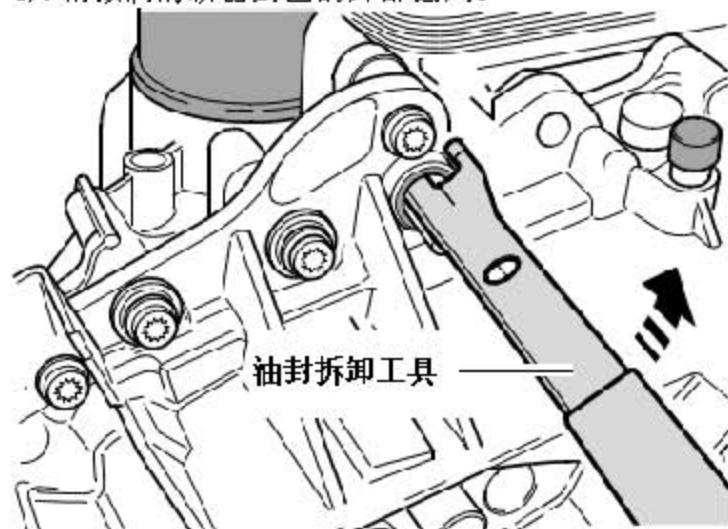
1). 松开防松垫片（下图 A 所示），从换挡轴拨杆上脱开换挡杆拉索。



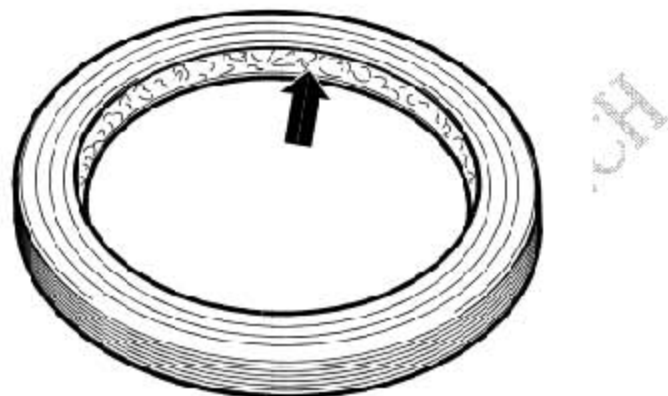
2). 旋出螺母（下图箭头所示），取下换挡轴拨杆（下图 A 所示）。



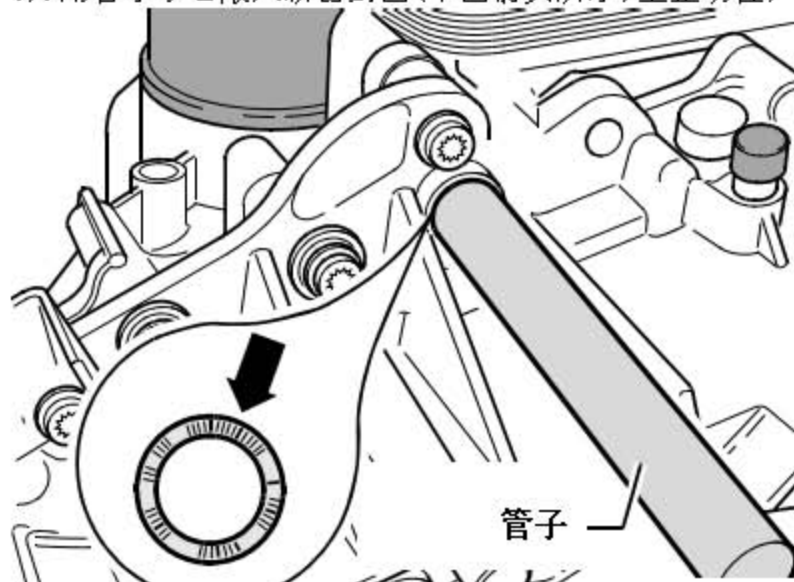
- 3). 使用油封拆卸工具沿(下图箭头所示)方向撬出密封圈。
- 4). 稍微润滑新密封圈的外部圆周。



- 5). 在密封唇和防尘唇之间的间隙(下图箭头所示)中加注一半密封油脂。

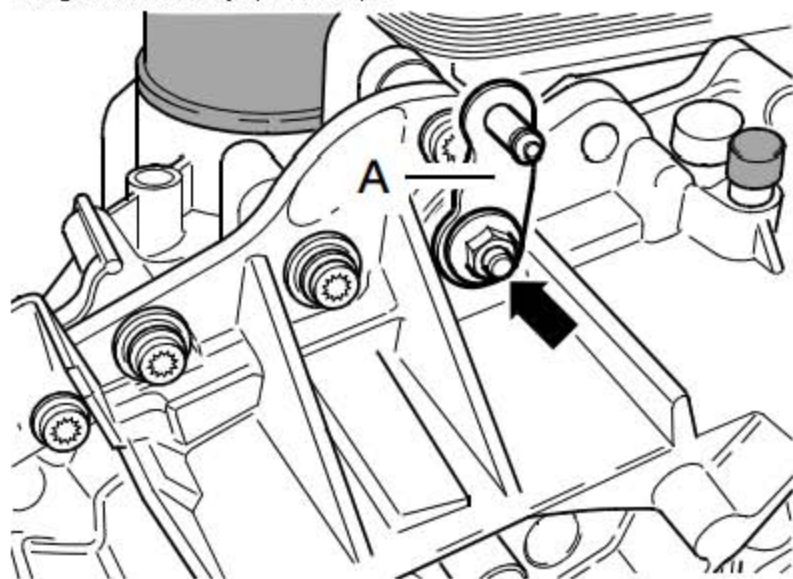


- 6). 用管子小心敲入新密封圈(下图箭头所示)至止动位，不要使新密封圈倾斜。





- 7). 安装换挡轴拨杆(下图 A 所示), 旋入螺母(下图箭头所示), 拧紧力矩: 20 Nm。  
换挡轴拨杆只有一个安装位置。
- 8). 安装和调整换挡杆拉索。



LAUNCH