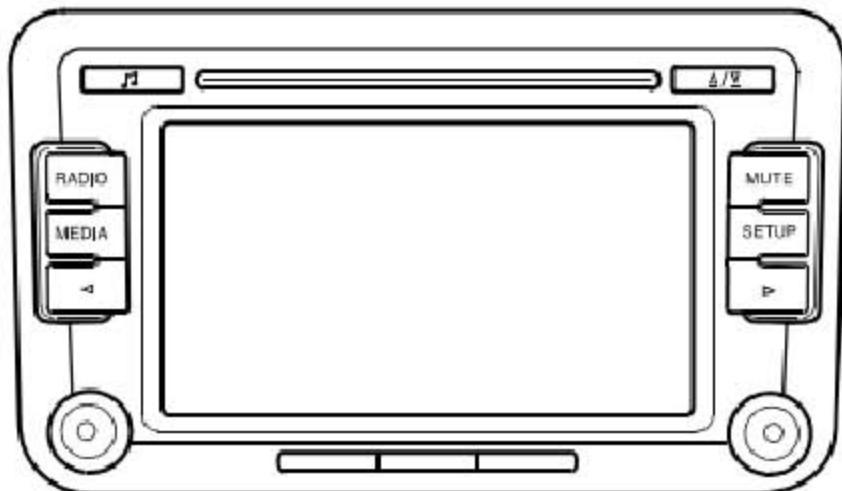


## 5. 收音机系统 “RCD 510”



### 5.1 一般说明

1). 收音机装置 “RCD 510” 具有以下的特点:

- ◆ 6.5 英寸彩色触摸屏
- ◆ 4 x 20 输出扬声器通道
- ◆ 集成的 6 碟 CD 换碟机
- ◆ SD 卡槽用于音频内容播放
- ◆ 控制外接 6 碟换碟机
- ◆ 电话控制 (免提系统)
- ◆ 可选 iPod 连接 (USB)

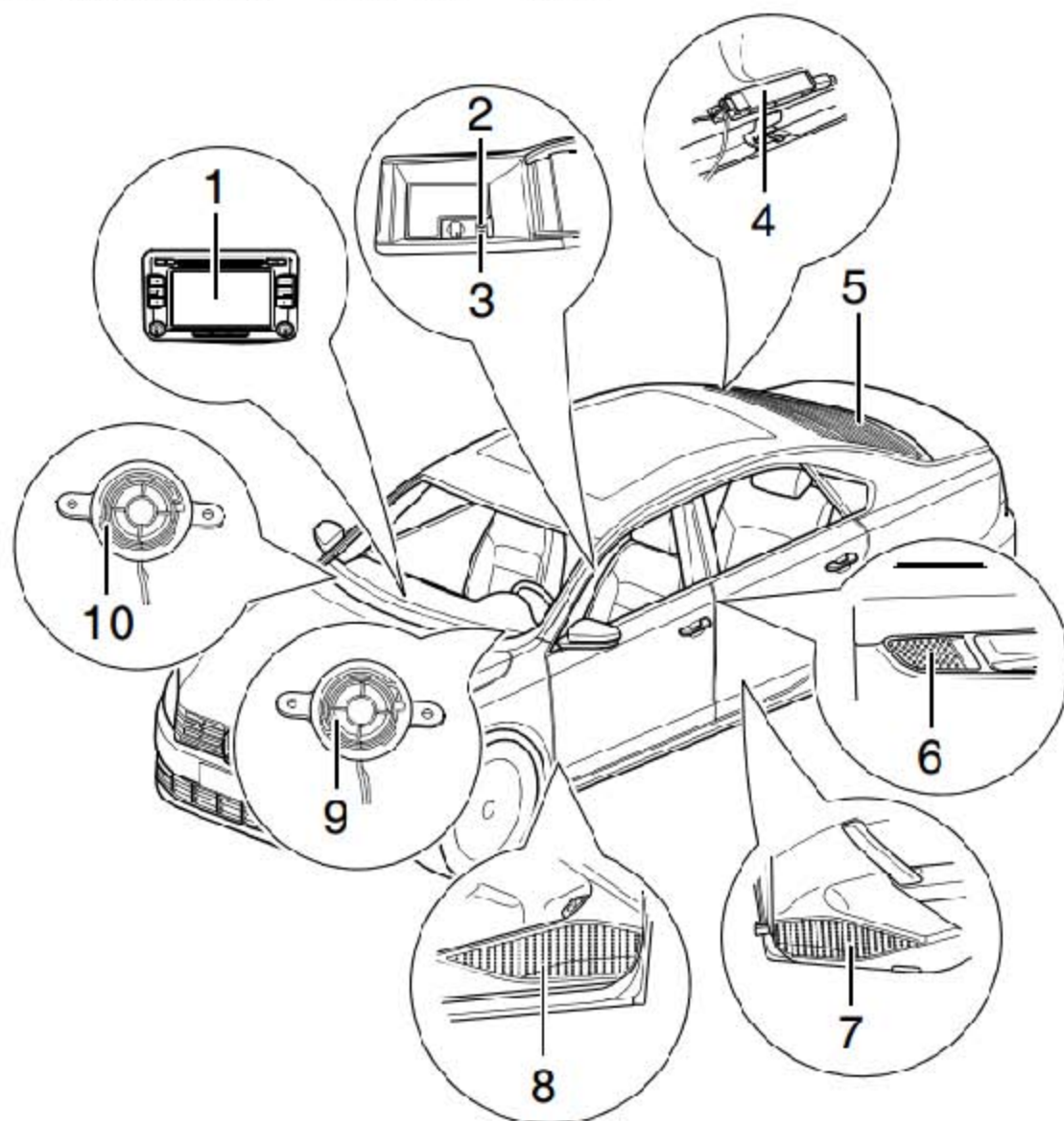
2). 收音机 “RCD 510” 由收音机装置、后窗玻璃天线和扬声器组成。集成在收音机内部的 CD 播放器可以播放以下的 CD 格式:

- ◆ CD-R
- ◆ CD-RW
- ◆ MP3
- ◆ WMA

#### 提示

不能播放混合 CD (包括计算机数据和音乐的 CD)。天线系统版本有一个集成在收音机内部的 “分频功能”。

## 5.2 收音机系统 “RCD 510” 概述

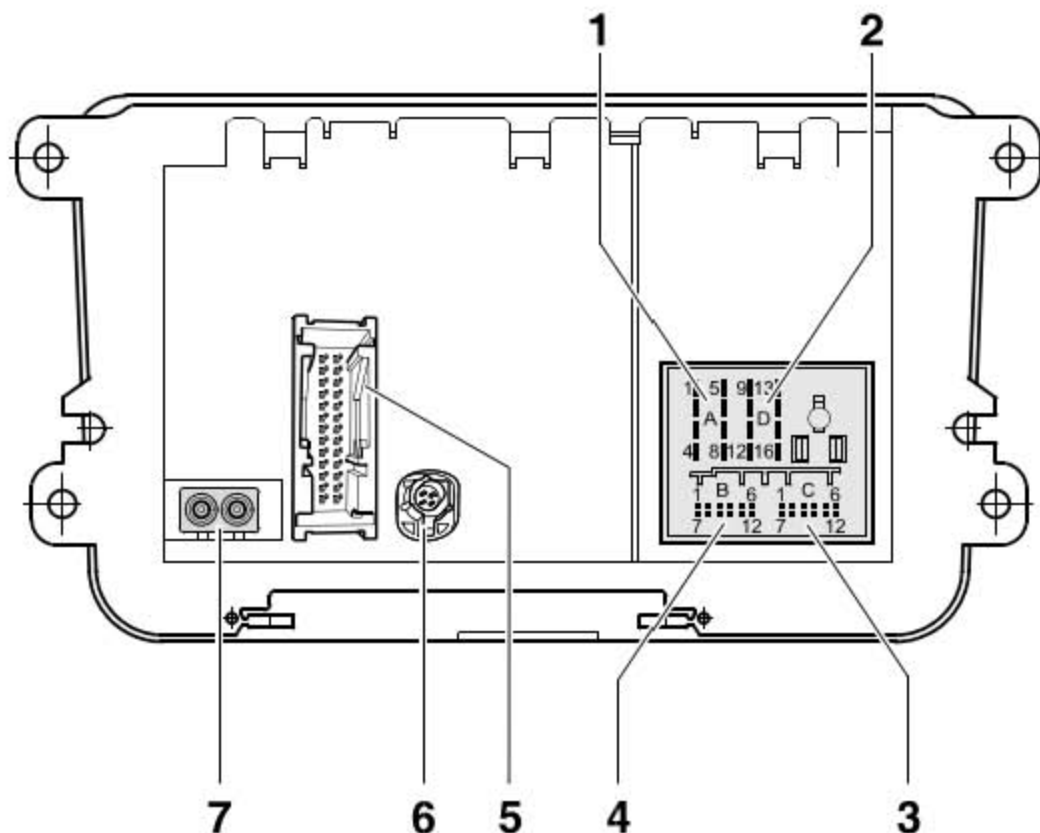


- 1). 收音机 -R(安装在中央控制面板中部)
- 2). USB 接口(安装在中央通道储物箱内, 和外部音源接头 -R199-一起拆卸和安装)
- 3). 外部音源接头 -R199-(安装在中央通道储物箱内, 和 USB 接口一起拆卸和安装)
- 4). 右侧天线模块 -R109-(安装在后挡风玻璃右侧)
- 5). 后窗玻璃天线 -R130-(安装在后挡风玻璃上)
- 6). 左后高音扬声器 -R14-和右后高音扬声器 -R16-(安装在后部车门内饰板上部)
- 7). 左后低音扬声器 -R15-和右后低音扬声器 -R17-(安装在后车门下部)
- 8). 左前低音扬声器 -R21-和右前低音扬声器 -R23-(安装在前车门下部)
- 9). 左前高音扬声器 -R20-(安装在仪表板左侧)
- 10). 右前高音扬声器 -R22-(安装在仪表板右侧)

### 5.3 激活和取消 “RCD 510” 中的 CD 换碟机的运输保护装置

在运输 “RCD 510” 装置之前，必须激活运输保护装置，在安装新的装置时必须取消保护装置。

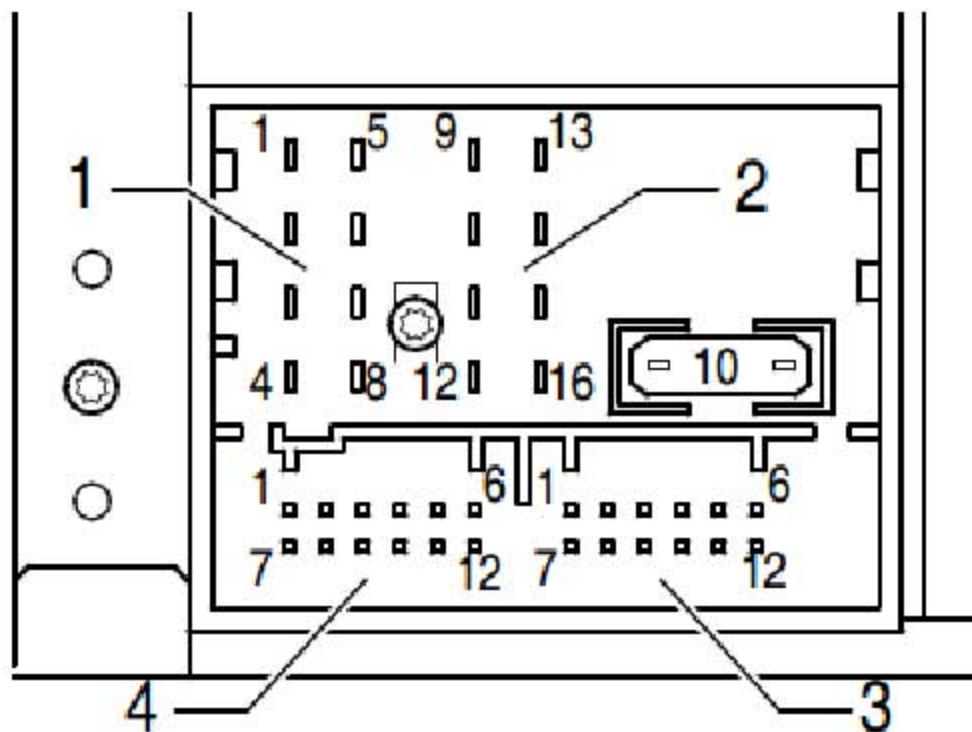
### 5.4 收音机 “RCD 510” 的插头概述



- 1). 多针脚插头，8 针脚，扬声器输出
- 2). 多针脚插头，8 针脚，电源、CAN 总线
- 3). 多针脚插头，12 针脚，电话信号输出
- 4). 多针脚插头，12 针脚，外部音源接头输入
- 5). 多针脚插头，26 针脚，视频信号输入
- 6). USB 接口插头
- 7). 天线接头(AM / FM 天线输入插头)

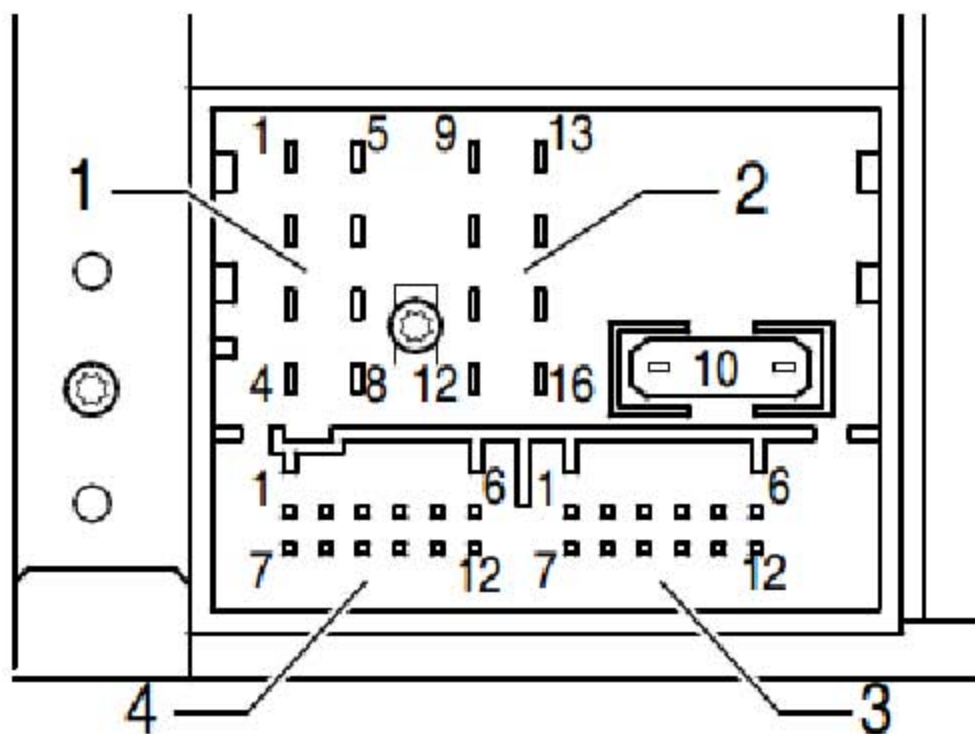
### 5.4.1 多针脚插头 1, 8 针脚, 扬声器输出

- 1). 右后扬声器 +
- 2). 右前扬声器 +
- 3). 左前扬声器 +
- 4). 左后扬声器 +
- 5). 右后扬声器 -
- 6). 右前扬声器 -
- 7). 左前扬声器 -
- 8). 左后扬声器 -



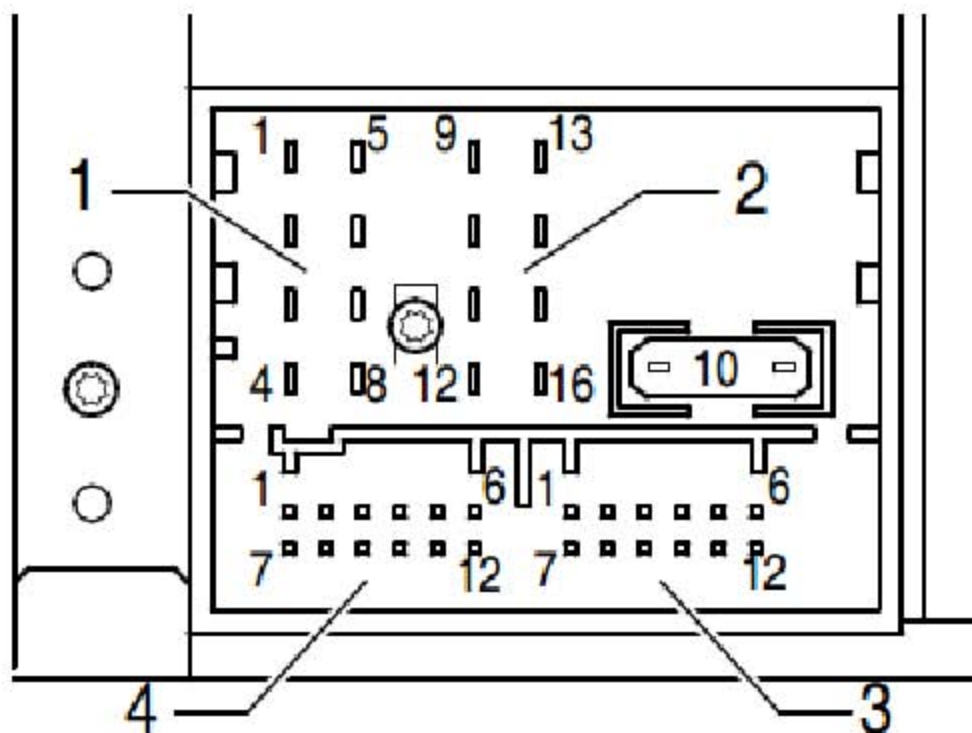
### 5.4.2 多针脚插头 2, 8 针脚, 电源、CAN 总线

- 9). CAN 总线, 高位 (信息娱乐系统)
- 10). CAN 总线, 低位 (信息娱乐系统)
- 11). 未占用
- 12). 接线柱 31
- 13). 未占用
- 14). 未占用
- 15). 接线柱 30a
- 16). 接线柱 30a



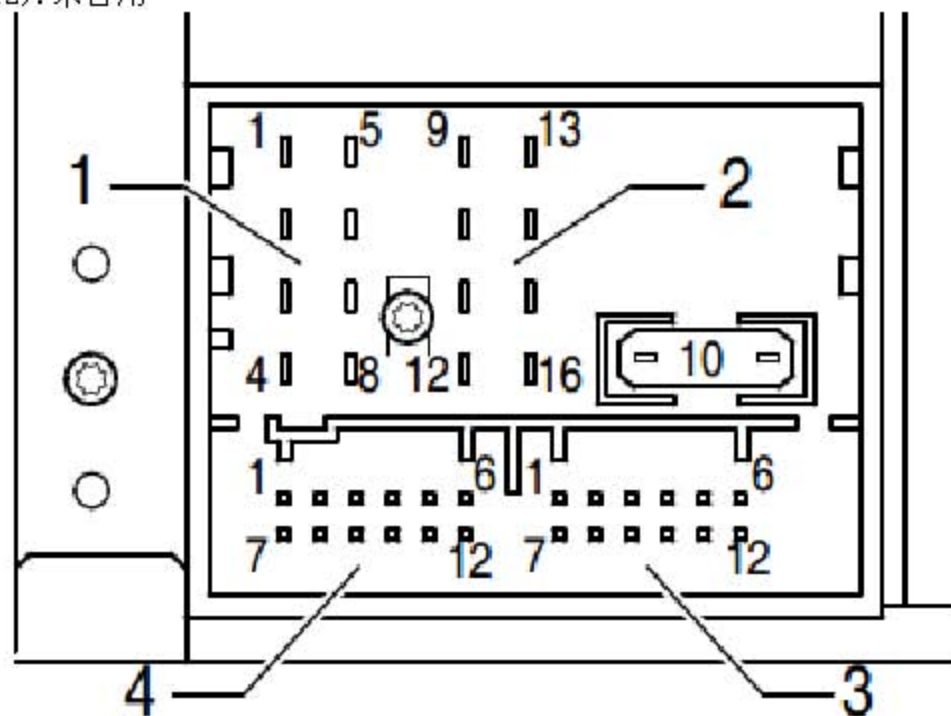
### 5.4.3 多针脚插头 3, 12 针脚, 电话信号输出

- 1). 未占用
- 2). 未占用
- 3). 未占用
- 4). 未占用
- 5). 电话, 左侧音频信号输入 -
- 6). 电话, 右侧音频信号输入 -
- 7). 未占用
- 8). 未占用
- 9). 未占用
- 10). 未占用
- 11). 电话, 左侧音频信号输入 +
- 12). 电话, 右侧音频信号输入 +



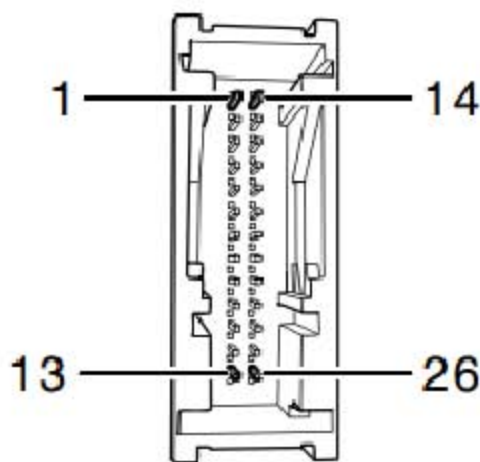
#### 5.4.4 多针脚插头 4, 12 针脚, 外部音源接头输入

- 1). 左侧音频信号输入
- 2). 音频信号接地
- 3). 未占用
- 4). 未占用
- 5). 未占用
- 6). 未占用
- 7). 右侧音频信号输入
- 8). 未占用
- 9). 未占用
- 10). 未占用
- 11). 未占用
- 12). 未占用



### 5.4.5 多针脚插头 5，26 针脚，视频信号输入

- 1). 未占用
- 2). 未占用
- 3). 未占用
- 4). 未占用
- 5). 未占用
- 6). 未占用
- 7). 未占用
- 8). 未占用
- 9). 未占用
- 10). 未占用
- 11). 未占用
- 12). 视频信号输入
- 13). 视频信号输入，绿色
- 14). 未占用
- 15). 未占用
- 16). 未占用
- 17). 未占用
- 18). 未占用
- 19). 未占用
- 20). 未占用
- 21). 未占用
- 22). 未占用
- 23). 未占用
- 24). 视频信号输入
- 25). 视频信号输入，蓝色
- 26). 视频信号输入，红色





## 5.5 防盗系统编码

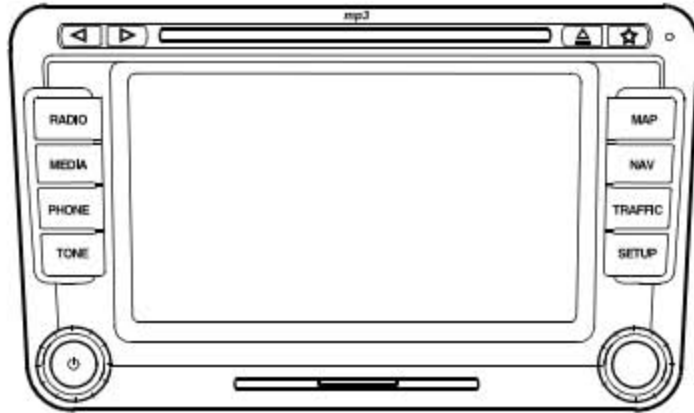
收音机装置装备了一个舒适电子防盗系统，它和组合仪表有效地结合在一起。断开并重新连接上收音机的电源后，不需要输入防盗编码，收音机的工作就可以恢复。前提条件是对电子防盗系统进行了初始激活，并且收音机仍在同一辆车上。使用车辆诊断仪查询防盗编码。以前所使用的收音机卡和粘贴纸已经不再使用。

### 5.5.1 取消防盗系统编码

#### 提示

- 1). 在安装新的或从未和车辆匹配过的收音机装置或收音机导航系统时，测试仪有可能读取不到收音机装置或收音机导航系统的装置号。在这种情况下，可以通过手工将工作数据、底盘号和粘贴在收音机装置后部的贴纸上以及打印在装置侧面的14位编码输入到测试仪所对应的对话框内。
- 2). 测试仪有可能不能读取收音机装置或收音机导航系统的装置号。在这种情况下，可以通过读取粘贴在装置后部的贴纸上以及打印在装置侧面的标记来获得防盗编码。进行手工输入。
- 3). 已经确定的收音机防盗编码显示在测试仪显示屏上。
- 4). 现在必须手工将防盗编码输入到收音机或收音机导航系统中。

## 6. 收音机导航系统 “RNS 510”



### 6.1 一般说明

1). 收音机导航系统 “RNS 510” 将导航系统的功能和高质量的 RDS 汽车收音机组合到一起。收音机导航系统 “RNS 510” 具有以下特点:

- ◆ 一个 RDS 收音机接收器
- ◆ 6.5 英寸液晶彩色显示器
- ◆ 一个带有 GPS 卫星接收器的导航系统
- ◆ 集成的天线分频器
- ◆ 一个用于导航, 视频和音频的 DVD 播放器
- ◆ 一个 SD 记忆卡槽
- ◆ 行程信息记忆 (IM)
- ◆ 导航系统的走廊功能
- ◆ MP3 和 WMA 播放格式

2). 收音机导航系统 “RNS 510” 装备 4 个扬声器输出。“RNS 510” 可以扩展以下的部件:

- ◆ CD 换碟机
- ◆ 调谐器
- ◆ 音响放大器
- ◆ 后座娱乐系统
- ◆ 用于移动电话的通用准备系统 (UHV 低频)
- ◆ 用于移动电话的高级准备系统 (BAP)

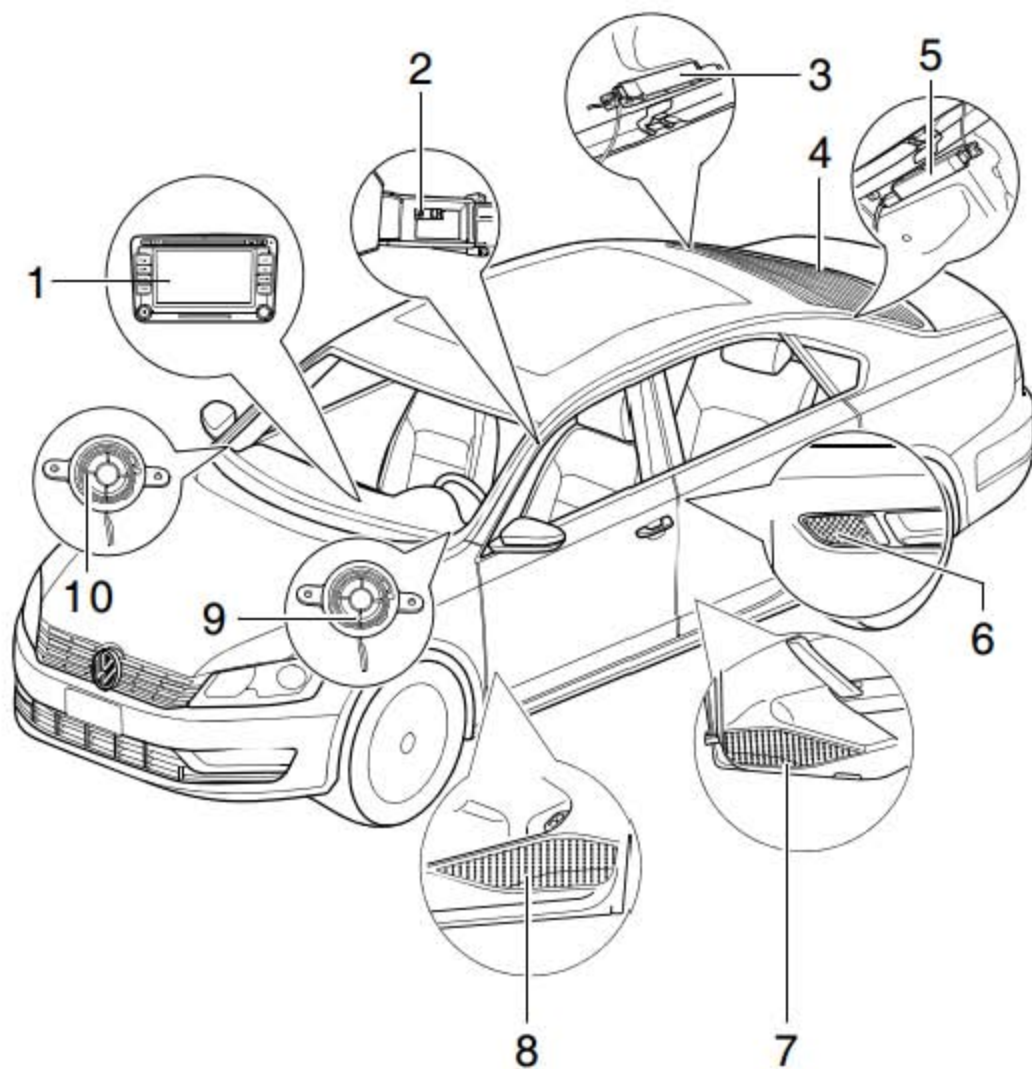
3). 收音机天线设计为车窗玻璃天线, 位于后窗玻璃内。

4). 导航系统天线位于仪表板右侧, 鼓风机上方。

#### 6.1.1 故障查询

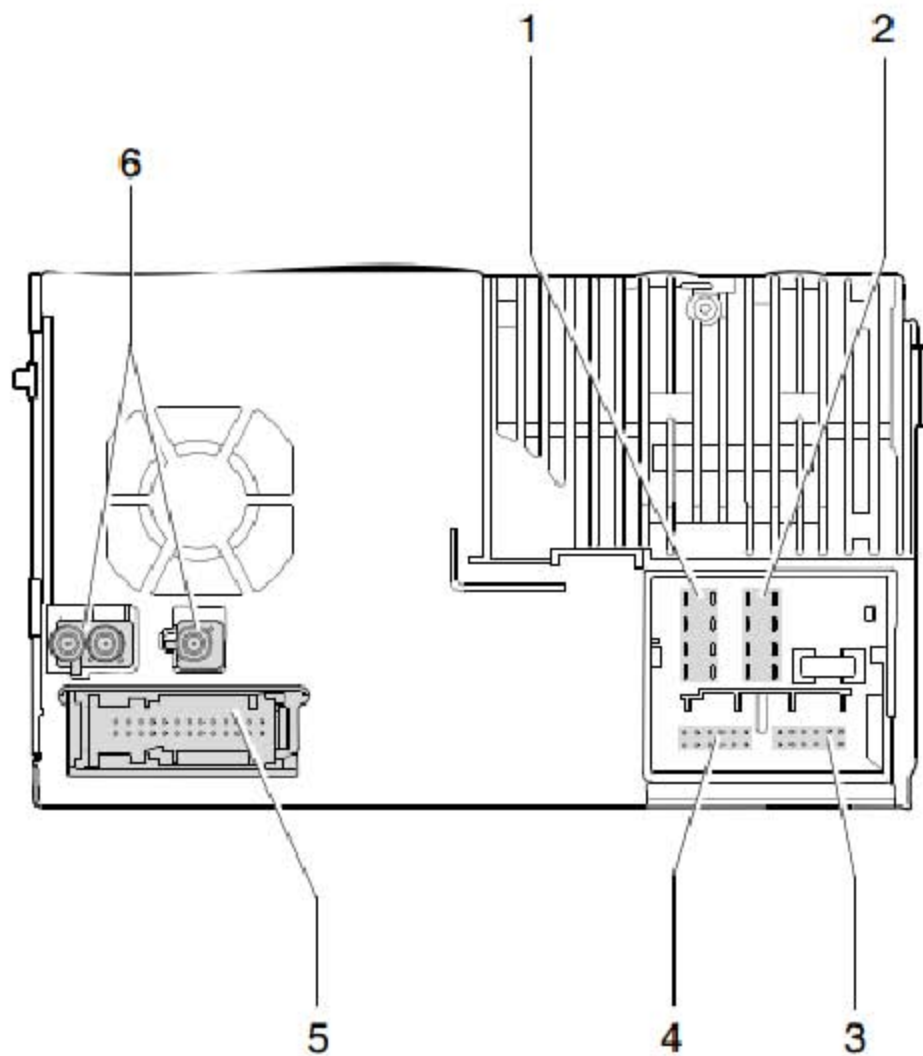
收音机导航系统具有自诊断功能。

## 6.2 收音机导航系统 “RNS 510” 概述



- 1). 收音机和导航系统的带显示单元的控制单元 -J503-(安装在中央控制面板中部)
- 2). 外部音源接头 -R199-(安装在中央通道储物箱内)
- 3). 右侧天线模块 -R109-(安装在后挡风玻璃右侧)
- 4). 后窗玻璃天线 -R130-(安装在后挡风玻璃上)
- 5). 左侧天线模块 -R108-(安装在后挡风玻璃左侧)
- 6). 左后高音扬声器 -R14-和右后高音扬声器 -R16-(安装在后部车门内饰板上部)
- 7). 左后低音扬声器 -R15-和右后低音扬声器 -R17-(安装在后车门下部)
- 8). 左前低音扬声器 -R21-和右前低音扬声器 -R23-(安装在前车门下部)
- 9). 左前高音扬声器 -R20-(安装在仪表板左侧)
- 10). 右前高音扬声器 -R22-(安装在仪表板右侧)

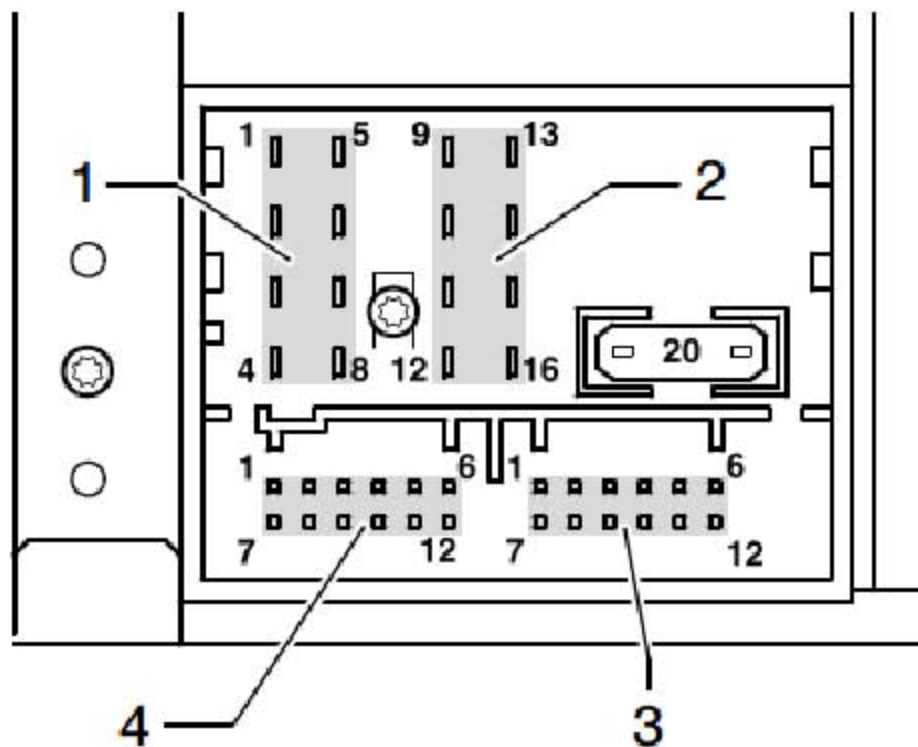
### 6.3 收音机导航系统 “RNS 510” 的插头概述



- 1). 多针脚插头 1, 8 针脚, 扬声器输出
- 2). 多针脚插头 2, 8 针脚, 电源、CAN 总线
- 3). 多针脚插头 3, 12 针脚, 电话和麦克风信号
- 4). 多针脚插头 4, 12 针脚, 外部音源接头输入
- 5). 多针脚插头 5, 26 针脚, 音频和视频
- 6). 插头 6, 天线插头

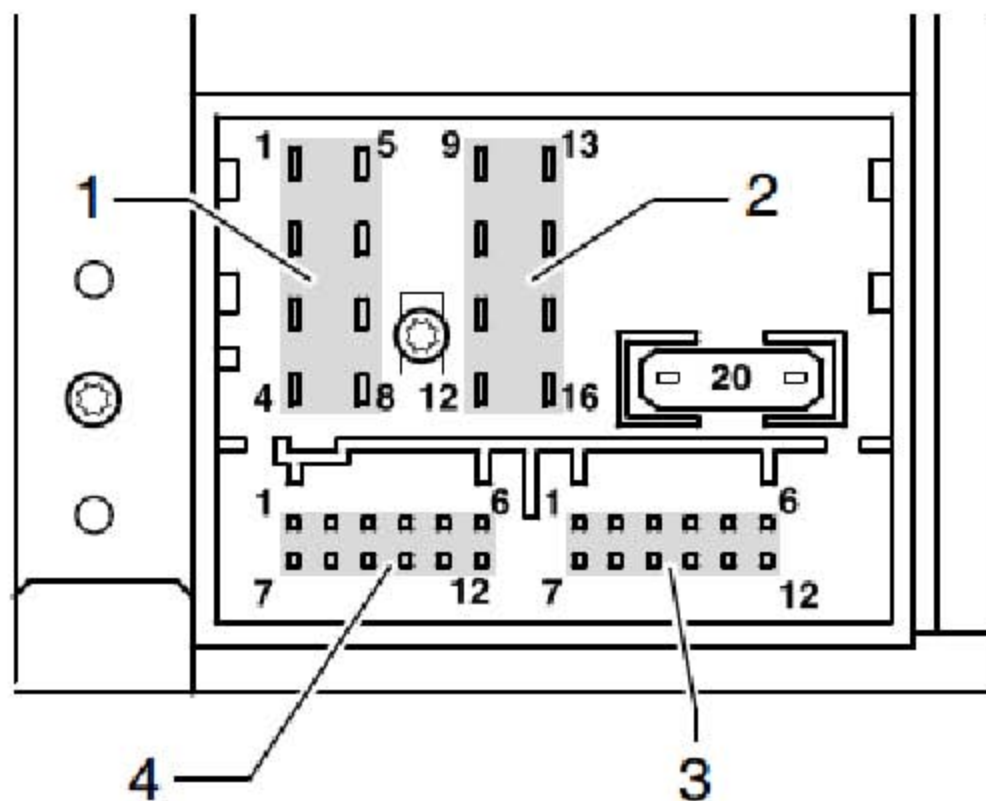
### 6.3.1 多针脚插头 1, 8 针脚, 扬声器输出

- 1). 右后音频信号输出 +
- 2). 右前音频信号输出 +
- 3). 左前音频信号输出 +
- 4). 左后音频信号输出 +
- 5). 右后音频信号输出 -
- 6). 右前音频信号输出 -
- 7). 左前音频信号输出 -
- 8). 左后音频信号输出 -



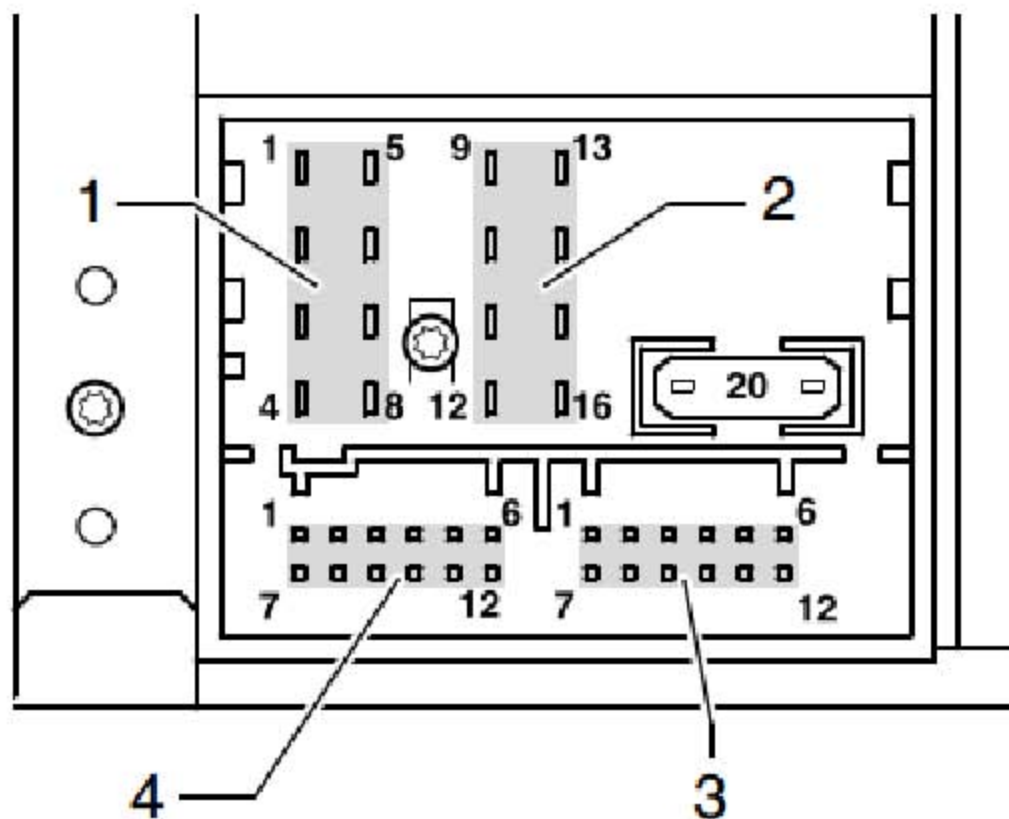
### 6.3.2 多针脚插头 2, 8 针脚, 电源、CAN 总线

- 9). CAN 总线, 高位 (信息娱乐系统)
- 10). CAN 总线, 低位 (信息娱乐系统)
- 11). 未占用
- 12). 接线柱 31
- 13). 未占用
- 14). 未占用
- 15). 接线柱 30a
- 16). 接线柱 30a



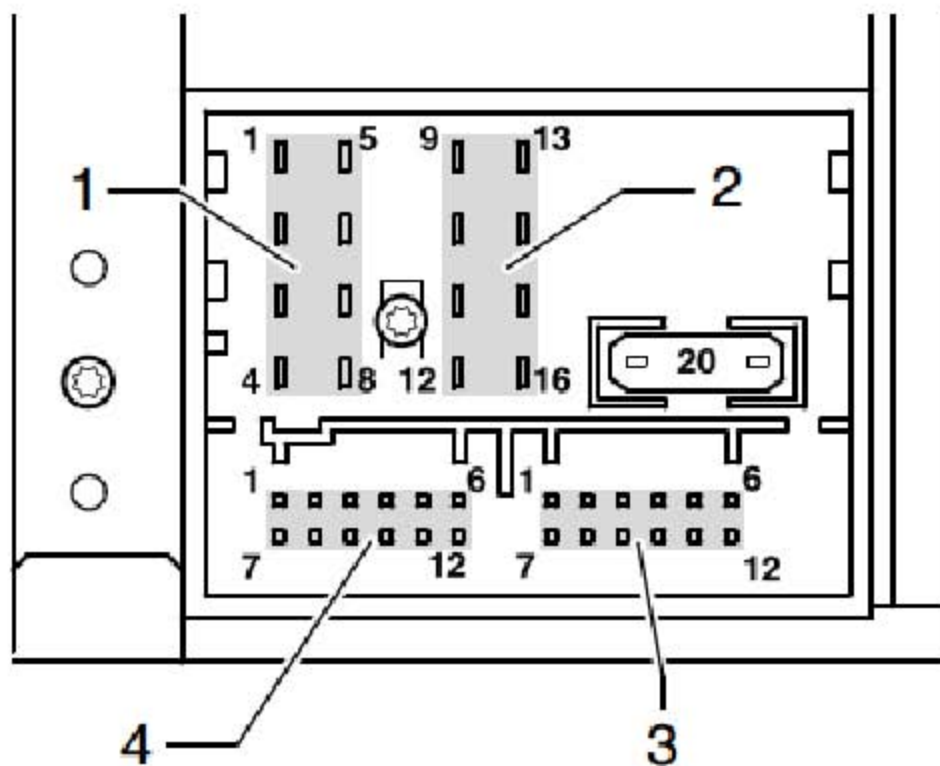
### 6.3.3 多针脚插头 3, 12 针脚, 电话和麦克风信号

- 1). 麦克风输入 -
- 2). 未占用
- 3). 未占用
- 4). 麦克风输出 -
- 5). 电话, 左侧音频信号输入 -
- 6). 电话, 右侧音频信号输入 -
- 7). 麦克风输入 +
- 8). 未占用
- 9). 麦克风输出 +
- 10). 未占用
- 11). 电话, 左侧音频信号输入 +
- 12). 电话, 右侧音频信号输入 +



### 6.3.4 多针脚插头 4, 12 针脚, 外部音源接头输入

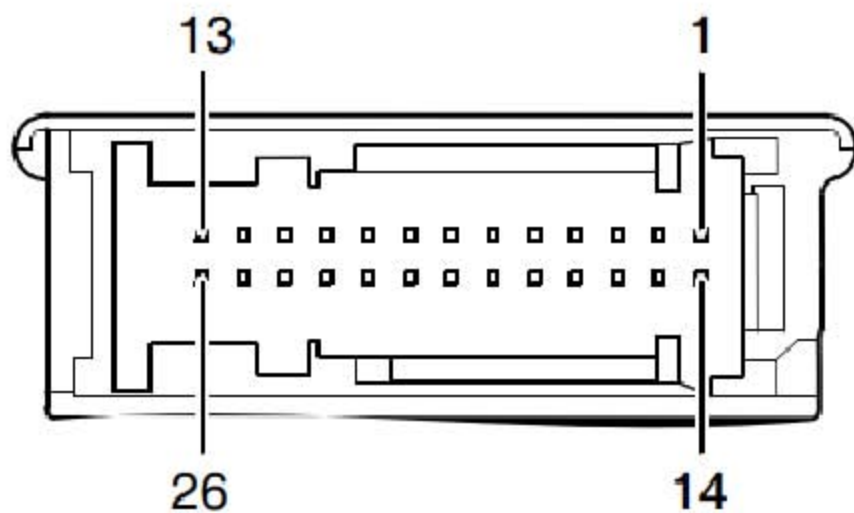
- 1). 左侧音频信号输入
- 2). 音频信号接地
- 3). 未占用
- 4). 未占用
- 5). 未占用
- 6). 未占用
- 7). 右侧音频信号输入
- 8). 未占用
- 9). 未占用
- 10). 未占用
- 11). 未占用
- 12). 未占用





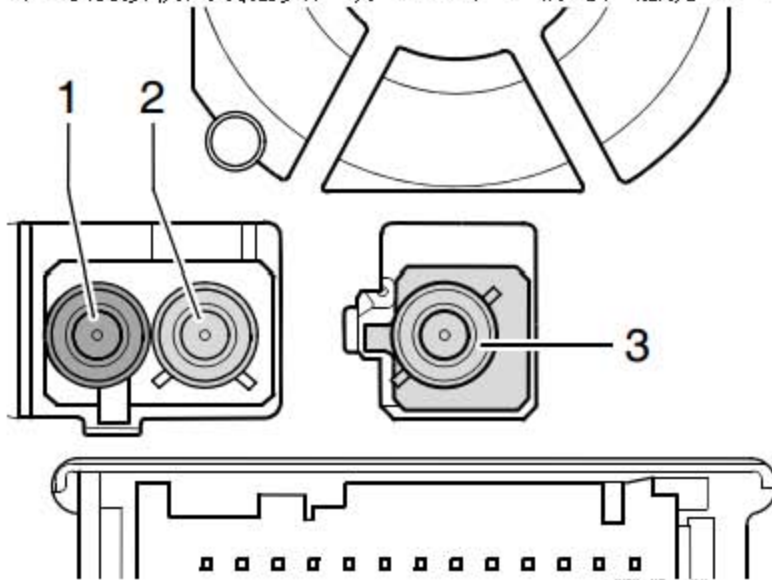
### 6.3.5 多针脚插头 5, 26 针脚, 音频和视频

- 1). 未占用
- 2). 未占用
- 3). 未占用
- 4). 未占用
- 5). 未占用
- 6). 未占用
- 7). 未占用
- 8). 未占用
- 9). 未占用
- 10). 未占用
- 11). 未占用
- 12). 视频信号输入
- 13). 视频信号输入, 绿色
- 14). 未占用
- 15). 未占用
- 16). 未占用
- 17). 未占用
- 18). 未占用
- 19). 未占用
- 20). 未占用
- 21). 未占用
- 22). 未占用
- 23). 未占用
- 24). 视频信号输入
- 25). 视频信号输入, 蓝色
- 26). 视频信号输入, 红色



### 6.3.6 插头 6, 天线插头

- 1). AM 和 FM2 收音机接收天线插头, 双 Fakra, 没有编码, 阻抗 50 欧姆, 颜色: 灰色
- 2). FM1 收音机接收天线插头, 双 Fakra, B 编码, 阻抗 50 欧姆, 颜色: 灰色
- 3). 导航接收天线插头, 双 Fakra, C 编码, 阻抗 50 欧姆, 颜色: 蓝色



## 6.4 防盗系统编码

- 1). 收音机导航系统“RNS 510”装备了一个舒适电子防盗系统, 它和组合仪表有效地结合在一起。
- 2). 断开并重新连接收音机导航系统的电源后, 不需要输入防盗编码, 系统的工作就可以恢复。前提条件是对电子防盗系统进行了初始激活, 并且收音机导航系统仍在同一辆车上。
- 3). 只有在输入了电子防盗系统的正确编码后, 被锁止的收音机导航系统才会恢复到正常的工作状态。使用车辆诊断仪查询防盗编码。以前所使用的收音机卡和粘贴纸已经不再使用。

### 6.4.1 取消防盗系统编码

#### 提示

在安装新的或从未和车辆匹配过的收音机装置或收音机导航系统时, 测试仪有可能读取不到收音机装置或收音机导航系统的装置号。在这种情况下, 可以通过手工将工作数据、底盘号和粘贴在收音机装置后部的贴纸上以及打印在装置侧面的 14 位编码输入到测试仪所对应的对话框内。