

# P2122: 00 APP 传感器 1 号电路输入低 故障解析

## 故障码说明:

DTC	说明
P2122: 00	APP 传感器 1 号电路输入低

**注意:** 本文档适用于 VIN 码以下列字母开头的车辆:

- JM7 BL12F
- JM7 BL12Z
- JM7 BL14F
- JM7 BL14Z
- JM7 BL22F
- JM7 BL22Z
- JM7 BL24F
- JM7 BL24Z

## 故障码分析:

检测条件:

- 当发动机运转时, PCM 监控来自 1 号 APP 传感器的输入电压。如果输电压不到 0.1V, PCM 即可确定 1 号 APP 传感器电路输入电压过低。

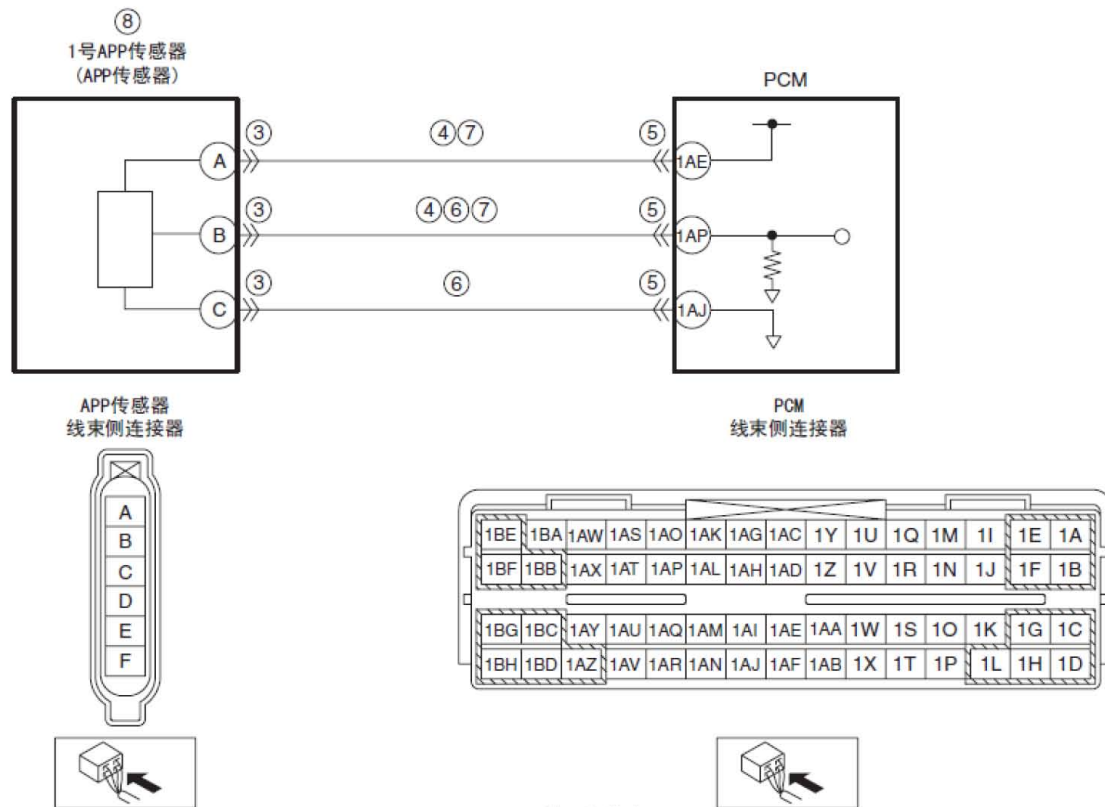
诊断支持说明:

- 此为连续检测 (CCM)。
- 如果 PCM 在第一个驾驶循环期间探测到上述故障状态, 则 MIL 亮。
- 可得到冻结帧数据 (模式 2) / 快照数据。
- DTC 被储存在 PCM 内存中。

可能的原因

- APP 传感器连接器或接线端故障
- 以下接线端之间的线束对地短路:
  - a). APP 传感器接线端 A-PCM 接线端 1AE
  - b). APP 传感器接线端 B-PCM 接线端 1AP
- PCM 连接器或接线端故障
- APP 传感器信号电路与接地电路相互短路
- 以下接线端之间的线束开路:
  - a). APP 传感器接线端 A-PCM 接线端 1AE
  - b). APP 传感器接线端 B-PCM 接线端 1AP
- APP 传感器 1 号故障

## ● PCM 故障



## 故障码诊断流程:

- 1). 确认冻结帧数据（模式2）/快照数据是否已被记录？
  - 是：执行下一步。
  - 否：在维修单上记录冻结帧数据（模式2）/快照数据，然后执行下一步。
- 2). 确认可提供的相关服务信息，是否有任何相关维修信息？
  - 是：根据可获得的维修信息进行维修或诊断。如果未对汽车进行修理，则执行下一步。
  - 否：执行下一步。
- 3). 检查APP传感器连接器
  - A). 将点火开关切换至OFF。
  - B). 断开APP传感连接器。
  - C). 检查是否接触不良（例如销钉损坏/拉出、腐蚀）。
    - 是：维修或更换引线和/或者连接器，然后执行第9步。
    - 否：执行下一步。

- 4) . 检查APP传感器1号电路是否接地短路
  - A) . APP传感器连接器断开。
  - B) . 检查以下接线端（线束侧）与接地体之间的连续性：
    - a) . APP传感器接线端A
    - b) . APP传感器接线端B
  - C) . 是否有连续性？
    - 是：如果检测到对地短路：修理或更换可能对地短路的线束；如果未检测到对地短路：更换PCM(PCM内部电路对地短路)。执行第9 步。
    - 否：执行下一步。
  
- 5) . 检查PCM连接器状况
  - A) . 断开PCM连接器。
  - B) . 检查是否接触不良（例如销钉损坏/拉出、腐蚀）。
    - 是：维修或更换引线和/或者连接器，然后执行第9 步。
    - 否：执行下一步。
  
- 6) . 检查1号APP传感器信号电路与接地电路是否相互短路
  - A) . APP传感器与PCM连接器断开。
  - B) . 检查APP传感器接线端B与C（线束侧）之间是否有连续性？
    - 是：修理或更换故障线束，然后执行第9 步。
    - 否：执行下一步。
  
- 7) . 检查APP 传感器1 号电路是否开路
  - A) . APP传感器与PCM连接器断开。
  - B) . 检查下述接线端（线束侧）之间的连续性：
    - a) . APP传感器接线端A-PCM接线端1AE
    - b) . APP传感器接线端B-PCM接线端1AP
  - C) . 是否有连续性？
    - 是：执行下一步。
    - 否：修理或更换可能存在开路的线束，然后执行第9 步。
  
- 8) . 检查APP传感器1号
  - A) . 重新连接APP传感器与PCM连接器。
  - B) . 检查1号APP传感器是否存在故障？
    - 是：更换加速踏板，然后执行下一步。
    - 否：执行下一步。
  
- 9) . 确认DTC 故障检修完成
  - A) . 确保重新连接所有断开的连接器。
  - B) . 使用汽车故障诊断仪清除PCM存储器中的DTC。
  - C) . 执行KOEO/KOER自检。
  - D) . 是否存在该DTC的待定码？
    - 是：更换PCM，然后执行下一步。
    - 否：执行下一步。

- 10) . 将汽车故障诊断仪连接至DLC- 2。
- 11) . 在车辆得到识别之后, 从汽车故障诊断仪的初始化屏面中选择下述项目。
  - A) . 如果使用笔记本电脑
    - 选择“自检”。
    - 选择“模块”。
    - 选择“PCM”。
    - 选择“检索CMDTC”。
  - B) . 如果使用掌上电脑
    - 选择“模块测试”。
    - 选择“PCM”。
    - 选择“自检”。
    - 选择“检索CMDTC”。
- 12) . 根据汽车故障诊断仪屏幕上的指示检验DTC。
- 13) . 按下DTC屏幕上的清除按钮, 以清除DTC。
- 14) . 是否出现 DTC。
  - 是: 执行相应 DTC 检测。
  - 否: 检修完成