

# P0118: 00 ECT 传感器电路输入高故障解析

## 故障码说明:

DTC	说明
P0118: 00 ECT	传感器电路输入高

**注意:** 本文档适用于 VIN 码以下列字母开头的车辆:

- JM7 BL12F
- JM7 BL12Z
- JM7 BL14F
- JM7 BL14Z
- JM7 BL22F
- JM7 BL22Z
- JM7 BL24F
- JM7 BL24Z

## 故障码分析:

检测条件:

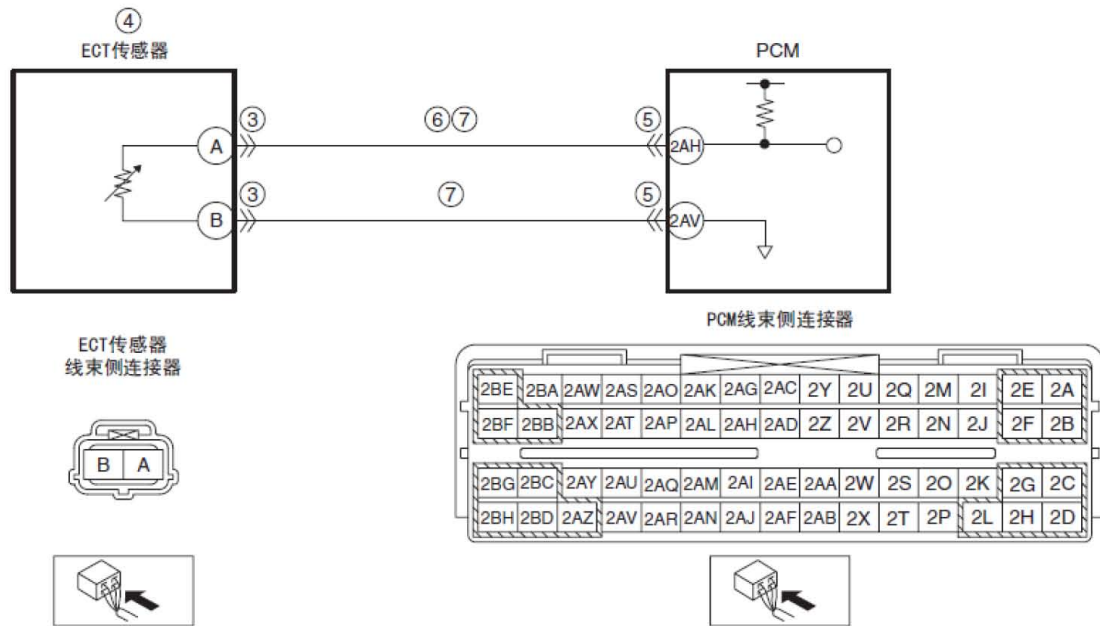
- PCM监测ECT传感器信号。如果PCM检测到ECT传感器的电压高于4.6V持续5s, PCM将确定ECT传感器电路发生故障。

诊断支持说明:

- 此为连续监视（发动机冷却系统）。
- 如果PCM在第一个驾驶循环期间探测到上述故障状态，则MIL亮。
- 可得到冻结帧数据（模式2）/快照数据。
- DTC被储存在PCM内存中。

可能的原因:

- ECT传感器连接器或接线端故障
- ECT传感器故障
- PCM连接器或接线端故障
- ECT传感器接线端A与PCM接线端2AH之间的线束对电源短路
- 以下接线端之间的线束开路:
  - a). ECT传感器接线端A-PCM接线端2AH
  - b). ECT传感器接线端B-PCM接线端2AV
- PCM 故障



## 故障码诊断流程:

- 1) . 确认冻结帧数据（模式2）/快照数据是否已被记录？
  - 是：执行下一步。
  - 否：在维修工单上记录冻结帧数据（模式2）/快照数据，然后执行下一步。
- 2) . 确认可提供的相关服务信息，是否有任何相关维修信息？
  - 是：根据可获得的维修信息进行维修或诊断。如果未对汽车进行修理，则执行下一步。
  - 否：执行下一步。
- 3) . 检查ECT传感器连接器状况
  - A) . 将点火开关切换至OFF。
  - B) . 断开ECT传感连接器。
  - C) . 检查是否接触不良（例如销钉损坏/拉出、腐蚀）。
    - 是：维修或更换引线 and/ 或者连接器，然后执行第8步。
    - 否：执行下一步。
- 4) . 区分ECT传感器故或线束故障
  - A) . ECT传感器连接器断开。
  - B) . 将汽车故障诊断仪连接至DLC-2。
  - C) . 利用汽车故障诊断仪访问ECT PID。
  - D) . 在ECT传感器接线端A与B（线束侧）之间连接一根跨接导线。
  - E) . 确认ECT PID值，电压是否为4.6V或更低？
    - 是：更换ECT传感器，然后执行第8步。
    - 否：执行下一步。

- 5) . 检查PCM连接器状况
  - A) . 将点火开关切换至OFF。
  - B) . 断开PCM连接器。
  - C) . 检查是否接触不良（例如销钉损坏/拉出、腐蚀）。
    - 是：维修或更换引线和/或者连接器，然后执行第8步。
    - 否：执行下一步。
  
- 6) . 检查ECT传感器信号电路是否存在电源短路
  - A) . ECT传感器与PCM连接器断开。
  - B) . 打开点火开关（发动机关闭）。
  - C) . 测量ECT传感器接线端A（线束侧）与接地体之间是否有电压？
    - 是：修理或更换可能出现电源短路的线束，然后执行第8步。
    - 否：执行下一步。
  
- 7) . 检查ECT传感器电路是否开路
  - A) . ECT传感器与PCM连接器断开。
  - B) . 将点火开关切换至OFF。
  - C) . 检查下述接线端（线束侧）之间的连续性：
    - a) . ECT传感器接线端A-PCM接线端2AH
    - b) . ECT传感器接线端B-PCM接线端2AV
  - D) . 是否有连续性？
    - 是：执行下一步。
    - 否：维修或更换可能存在开路的线束，然后转至下一步。
  
- 8) . 确认DTC故障检修完成
  - A) . 确保重新连接所有断开的连接器。
  - B) . 使用汽车故障诊断仪清除PCM存储器中的DTC。
  - C) . 将点火开关切换至OFF。
  - D) . 起动发动机，并使其完全预热。
  - E) . 执行KOEO/KOER自检。
  - F) . 是否存在该DTC 的待定码？
    - 是：更换PCM，然后执行下一步。
    - 否：执行下一步。
  
- 9) . 将汽车故障诊断仪连接至DLC- 2。
  
- 10) . 在车辆得到识别之后，从汽车故障诊断仪的初始化屏面中选择下述项目。
  - A) . 如果使用笔记本电脑
    - 选择“自检”。
    - 选择“模块”。
    - 选择“PCM”。
    - 选择“检索CMDTC”。
  - B) . 如果使用掌上电脑
    - 选择“模块测试”。

- 选择“PCM”。
- 选择“自检”。
- 选择“检索CMDTC”。

11) . 根据汽车故障诊断仪屏幕上的指示检验DTC。

12) . 按下DTC屏幕上的清除按钮，以清除DTC。

13) . 是否出现 DTC。

- 是：执行相应 DTC 检测。
- 否：检修完成。

LAUNCH