

# P0716、P0717 输入轴(主轴)速度传感器 电路故障解析

## 故障码说明:

DTC	说明
P0716	输入轴(主轴)速度传感器电路故障
P0717	输入轴(主轴)速度传感器电路故障(无信号输入)

## 故障码诊断流程:

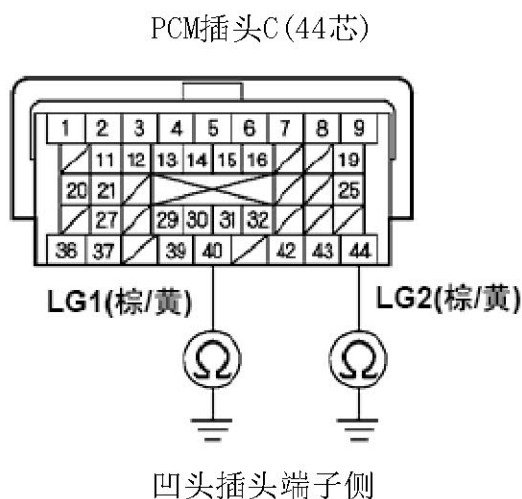
### 说明:

- 进行故障处理之前,先使用汽车故障诊断仪记录所有冻结数据与仪表快照数据,再查阅一般故障处理说明。
- 此故障代码表示的是由电路问题引起的,而不是由变速箱内部机械问题引起的。

### R20A3型发动机

- 1) . 检查输入轴(主轴)速度传感器是否安装正确。
- 2) . 打开点火开关至ON(II)。
- 3) . 使用汽车故障诊断仪清除DTC。
- 4) . 举升车辆前部,确保其牢固支撑,并允许前部车轮自由旋转。或在举升机上举升车辆。
- 5) . 起动发动机,并通过按下VSA关闭开关关闭VSA。在D档运行车辆10秒以上,并保持车辆速度达到20 km/h(12 mph)以上,然后慢慢减速并停止车辆。
- 6) . 在DTC菜单中,使用汽车故障诊断仪监测DTC P0716或DTC P0717的OBD状态。汽车故障诊断仪是否显示未通过(FAILED)?  
是—进行第7步。  
否—如果汽车故障诊断仪显示通过(PASSED),则间歇性故障,此时系统正常。检查输入轴(主轴)速度传感器与PCM是否连接不良或松动。如果汽车故障诊断仪显示未完成(NOT COMPLETE),则返回第5步。
- 7) . 将点火开关旋至锁定(0)。

- 8) .使用汽车故障诊断仪短接SCS线。
- 9) .断开PCM插头C(44芯)。
- 10) .检查PCM插头C40端子与车身地线之间的导通性，以及C44端子与车身地线之间的导通性。



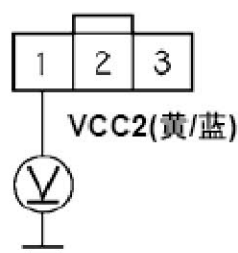
是否导通？

是—进行第11步。

否—排除PCM插头C40端子、C44端子与地线(G101)之间的断路故障，或排除接地不良(G101)故障，然后进行第35步。

- 11) .连接PCM插头C(44芯)。
- 12) .断开输入轴(主轴)速度传感器插头。
- 13) .打开点火开关至ON(II)。
- 14) .测量输入轴(主轴)速度传感器插头1号端子与车身地线之间的电压。

输入轴(主轴)速度传感器插头



凹头插头导线侧

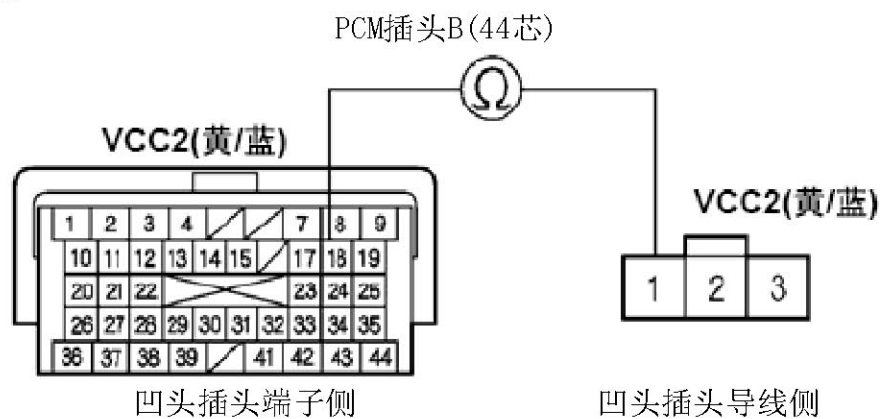
是否大约为5 V？

是—进行第19步。

否—进行第15步。

- 15) .将点火开关旋至锁定(0)。

- 16) . 使用汽车故障诊断仪短接SCS线。
- 17) . 断开PCM插头B(44芯)。
- 18) . 检查PCM插头B18端子与输入轴(主轴)速度传感器插头1号端子之间的导通性。



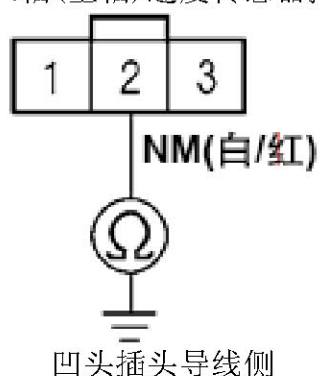
是否导通？

是—进行第19步。

否—排除PCM插头B18端子与输入轴(主轴)速度传感器之间的导线断路故障，然后进行第35步。

- 19) . 将点火开关旋至锁定(0)。
- 20) . 使用汽车故障诊断仪短接SCS线。
- 21) . 断开PCM插头B(44芯)。
- 22) . 检查输入轴(主轴)速度传感器插头2号端子与车身地线之间的导通性。

输入轴(主轴)速度传感器插头

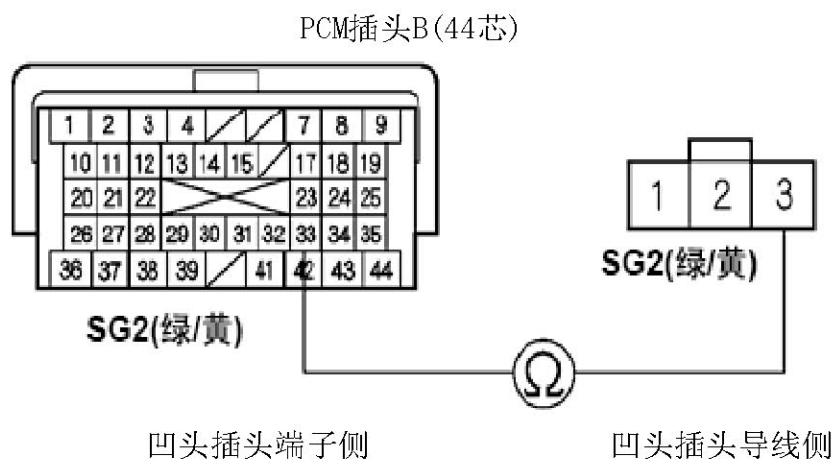


是否导通？

是—排除PCM插头B17端子与输入轴(主轴)速度传感器插头之间的车身接地导线短路故障，然后进行第35步。

否—进行第23步。

- 23) . 检查PCM插头B33端子与输入轴(主轴)速度传感器插头3号端子之间的导通性。



是否导通?

是—进行第24步。

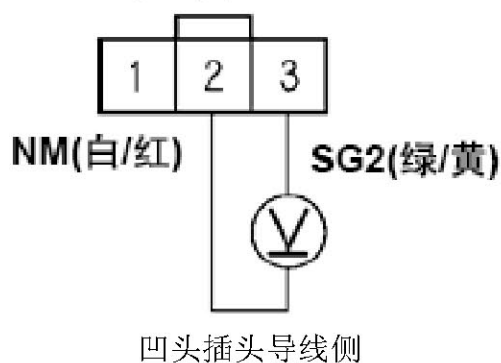
否—排除输入轴(主轴)速度传感器插头与PCM插头B33端子之间的导线断路故障，然后进行第35步。

- 24) . 连接PCM插头B(44芯)。

- 25) . 打开点火开关至ON(II)。

- 26) . 测量输入轴(主轴)速度传感器插头2号端子与3号端子之间的电压。

输入轴(主轴)速度传感器插头



是否大约为5 V?

是—进行第31步。

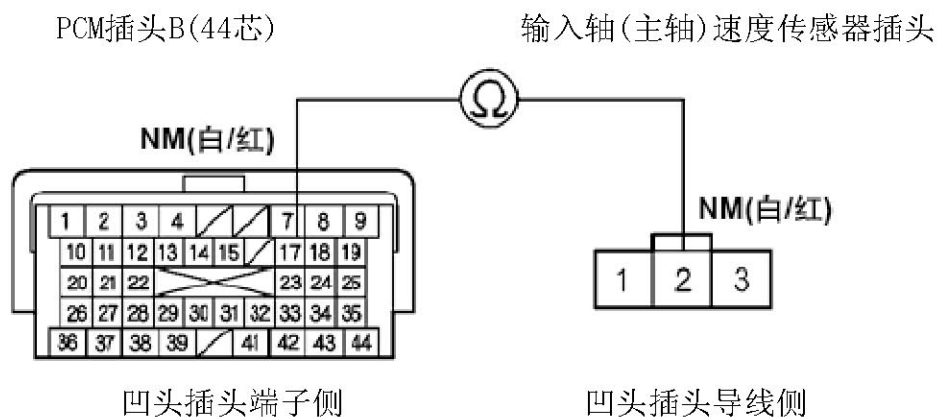
否—进行第27步。

- 27) . 将点火开关旋至锁定(0)。

- 28) . 使用汽车故障诊断仪短接SCS线。

- 29) . 断开PCM插头B(44芯)。

- 30). 检查PCM插头B17端子与输入轴(主轴)速度传感器插头2号端子之间的导通性。



是否导通？

是—进行第41步。

否—排除PCM插头B17端子与输入轴(主轴)速度传感器之间的导线断路故障，然后进行第35步。

- 31). 连接输入轴(主轴)速度传感器插头。

- 32). 使用汽车故障诊断仪清除DTC。

- 33). 起动发动机，并通过按下VSA关闭开关关闭VSA。在D档运行车辆10秒以上，并保持车辆速度达到20 km/h (12 mph) 以上，然后慢慢减速并停止车辆。

- 34). 在DTC菜单中，使用诊断仪检查OBD状态下的DTC P0716或DTC P0717。

汽车故障诊断仪是否显示未通过(FAILED)？

是—更换输入轴(主轴)速度传感器，然后进行第35步。

否—进行第41步。

- 35). 重新连接所有插头。

- 36). 打开点火开关至ON(II)。

- 37). 使用汽车故障诊断仪清除DTC。

- 38). 起动发动机，并通过按下VSA关闭开关关闭VSA。在D档运行车辆10秒以上，并保持车辆速度达到20 km/h (12 mph) 以上，然后慢慢减速并停止车辆。

- 39). 使用汽车故障诊断仪检查临时DTC或DTC。

是否显示DTC P0716或DTC P0717？

是—检查输入轴(主轴)速度传感器与PCM之间是否连接不良或松动，然后进行第1步。

否—进行第40步。

- 40) . 在DTC菜单中, 使用汽车故障诊断仪监测DTC P0716或DTC P0717的OBD状态。汽车故障诊断仪是否显示通过(PASSED)?
- 是—故障处理完成。如果第39步显示任何其它临时DTC或DTC, 则处理显示的DTC故障。
- 否—如果汽车故障诊断仪显示未通过(FAILED), 则检查输入轴(主轴)速度传感器与PCM之间是否连接不良或松动, 然后进行第1步。如果汽车故障诊断仪显示未完成(NOT COMPLETED), 则进行第38步。
- 41) . 重新连接所有插头。
- 42) . 如果PCM软件不是最新版本, 则升级PCM或使用运行良好的PCM替换。
- 43) . 起动发动机, 通过按下VSA关闭开关关闭VSA。在D档位运行车辆10秒以上, 并保持车辆速度达到20 km/h(12 mph)以上, 然后慢慢减速并停止车辆。
- 44) . 使用汽车故障诊断仪检查临时DTC或DTC。
- 是否显示DTC P0716或DTC P0717?
- 是—检查输入轴(主轴)速度传感器与PCM之间是否连接不良或松动。如果PCM已升级, 则使用运行良好的PCM替换, 然后进行第43步。如果PCM已替换, 则进行第1步。
- 否—进行第45步。
- 45) . 在DTC菜单中, 使用汽车故障诊断仪监测DTC P0716或DTC P0717的OBD状态。汽车故障诊断仪是否显示通过(PASSED)?
- 是—如果PCM已升级, 则故障处理完成。如果PCM已替换, 则更换原来的PCM。如果第44步显示任何其它临时DTC或DTC, 则处理显示的DTC故障。
- 否—如果汽车故障诊断仪显示未通过(FAILED), 则检查输入轴(主轴)速度传感器与PCM之间是否连接不良或松动。如果PCM已升级, 则使用运行良好的PCM替换, 然后进行第43步。如果PCM已替换, 则进行第1步。如果汽车故障诊断仪显示未完成(NOT COMPLETED), 则进行第43步。