

C1014 FL 轮速传感器的相互监测故障解析

故障码说明:

DTC	说明
C1014	FL 轮速传感器的相互监测

工作原理

轮速传感器是一种脉冲发生器。它由用于检测车轮转速的编码器（一个 N 和 S 磁极交替排列的固定板）组成，编码器以与车轮和轮速传感器相同的速度转动。此传感器输出与车轮转速成比例的频率脉冲信号。

轮速传感器产生的脉冲信号被发送到 ASC-ECU。ASC-ECU 利用脉冲信号的频率来确定车轮转速。

故障码分析:

1). 故障诊断代码的设置条件

当车辆行驶时，ASC-ECU 监测来自各个轮速传感器的信号。如果在这些传感器信号中发现任何如下的故障，则 ASC-ECU 将设置相关故障诊断代码。

- A). 没有轮速传感器信号。
- B). 轮速传感器信号值持续表现为较低值。

2). 可能的原因

A). 当前故障

- a). 轮速传感器与车轮转速检测编码器间的间隙过度。
- b). 车轮转速检测编码器上有异物粘附。
- c). 车轮轴承故障。
- d). 轮速传感器故障。
- e). 轮速传感器的安装不正确。
- f). 车轮转速检测编码器发生变形。
- g). ASC-ECU 故障。
- h). 轮速传感器上有异物粘附。

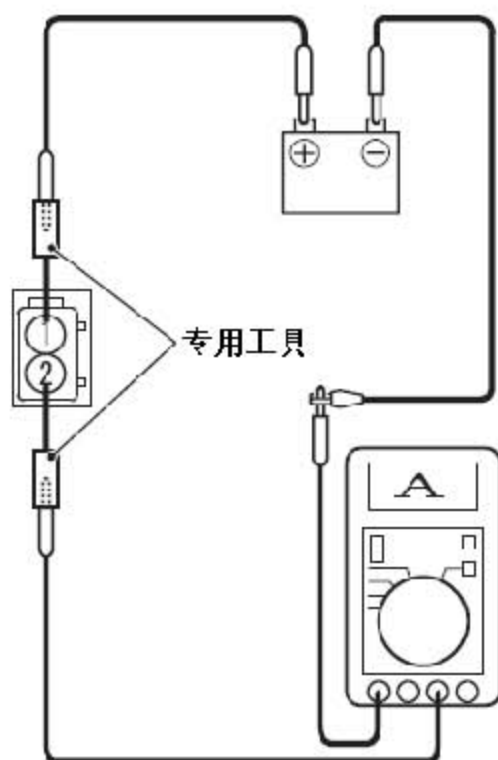
B). 历史故障

- a). 如果未设置故障诊断代码 C100A，则可能存在以下情况：
 - 右侧或左侧车轮被转动。
 - 车辆姿态不稳定。
 - 外部噪声信号干扰。
 - 车辆在使用了驻车制动的情况下行驶。

故障码诊断流程:

- 1). 诊断仪总线诊断。
 - A). 使用诊断仪来诊断 CAN 总线。
 - B). 问题: 检查结果是否正常?
 - a). 是: 转到第 3 步。
 - b). 否: 修理 CAN 总线。完成后, 转到第 2 步。
- 2). 复位 CAN 总线后重新检查故障诊断代码。
 - A). 问题: 是否设置了故障诊断代码 C1014?
 - a). 是: 转到第 3 步。
 - b). 否: 该诊断结束。
- 3). 诊断仪故障诊断代码。
 - A). 检查是否还设置了故障诊断代码 C100A。
 - B). 问题: 是否还设置了故障诊断代码 C100A?
 - a). 是: 执行对故障诊断代码 C100A 的诊断。
 - b). 否: 转到第 4 步。
- 4). 检查轮速传感器的安装。
 - A). 检查轮速传感器<FL>是如何安装的(轮速传感器断开、固定螺栓松动等)。
 - B). 问题: 检查结果是否正常?
 - a). 是: 转到第 5 步。
 - b). 否: 重新正确地安装轮速传感器。
- 5). 将轮速传感器作为单个单元进行检查。
 - A). 轮速传感器电路检查。
 - a). 用专用工具超细探针将电路测试仪连接到轮速传感器上, 把它作为信号装置来测量传感器电流。(如图 2)
(标准值: 5.9~8.4 mA 或 11.8~16.8 mA)

图2

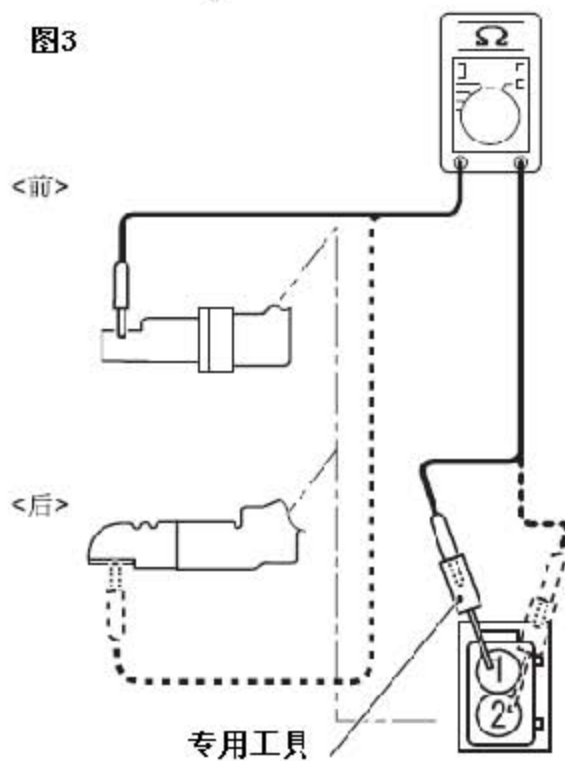


b). 如果测量值不在标准值范围内，更换一个新的轮速传感器。

B). 轮速传感器的绝缘检查。

a). 用专用工具超细探针将电路测试仪连接到轮速传感器上，把它作为一个信号装置测量 1/2 号端子和轮速传感器体间的绝缘电阻。(图 3)
(标准值：大于等于 $5\text{ M}\Omega$)

图3



b). 如果绝缘电阻不在标准值范围内, 更换一个新的轮速传感器。

C). 问题: 检查结果是否正常?

a). 是: 转到第 6 步。

b). 否: 更换轮速传感器。

6). 检查车轮轴承是否松动。

注: 车轮轴承松动可能会引起轮速传感器与车轮转速检测磁编码器间的间隙增大。

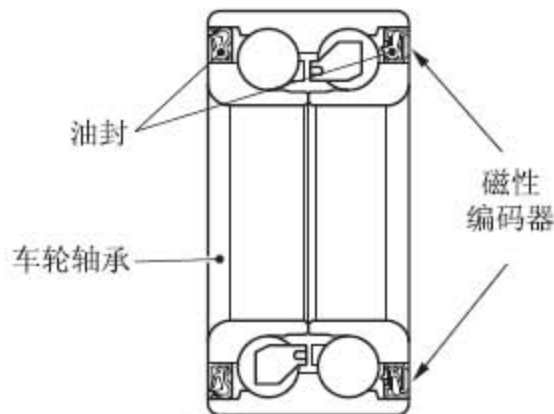
A). 检查车轮轴承<FL>是否松动。

B). 问题: 检查结果是否正常?

a). 是: 转到第 7 步。

b). 否: 更换车轮轴承。

7). 车轮转速检测编码器的检查。



A). 检查编码器是否有异物粘附或发生变形。

B). 问题: 检查结果是否正常?

a). 是: 转到第 8 步。

b). 否: 清除异物并清洁编码器, 从而使编码器的磁化模式不被扰乱, 此过程中要小心磁铁、磁体和磁性吸引物。如果编码器发生变形, 则更换车轮轴承。

8). 检查是否重设了故障诊断代码。

A). 以大于等于 20 km/h 的速度驾驶车辆。

注: 在某些情况下 ABS 警告灯不会转为 OFF (关闭), 除非车辆的车速大于等于 20 km/h。

B). 问题: 是否设置了故障诊断代码 C1014?

a). 是: 更换 ASC-ECU。

b). 否: 间歇性故障。