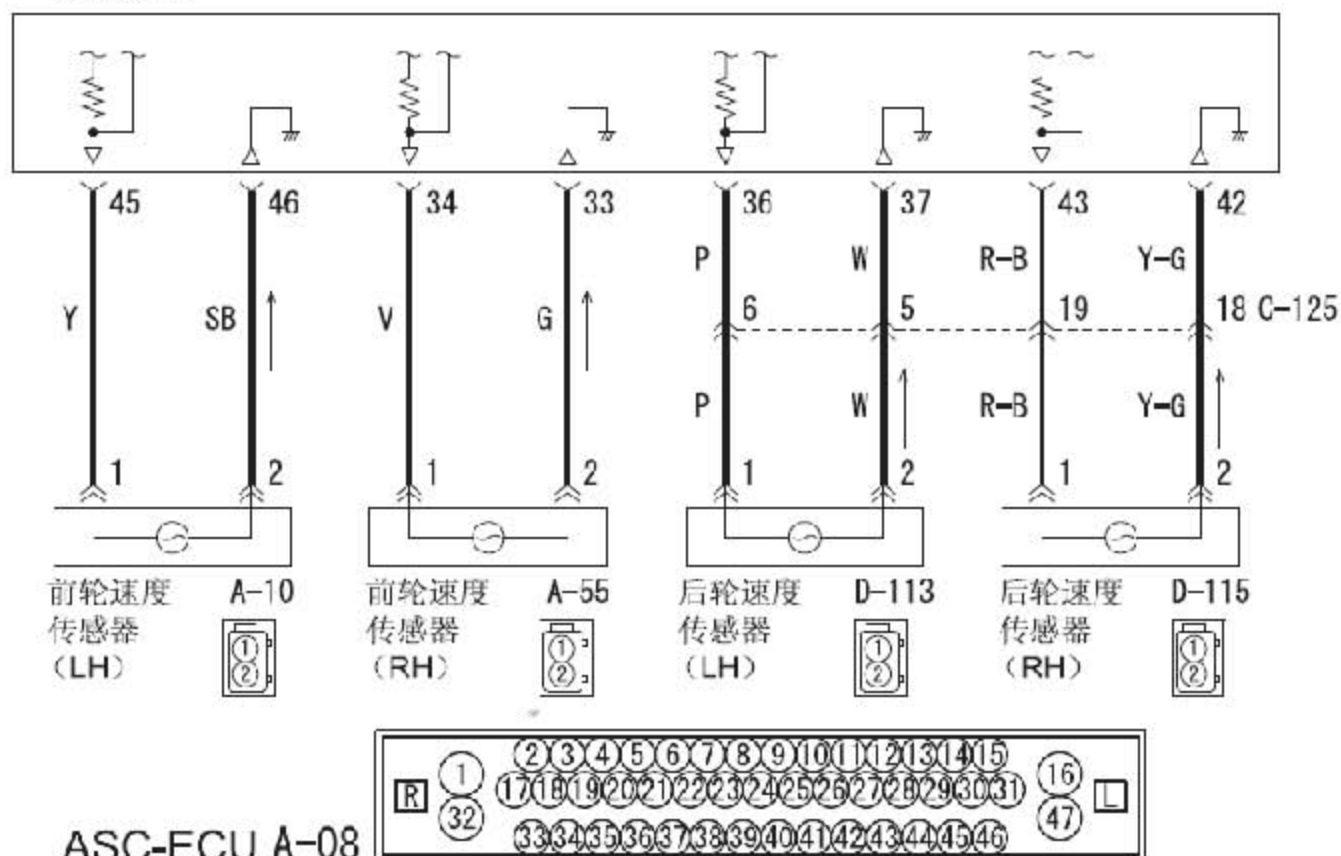


C102B RR 轮速传感器电路异常故障解析

故障码说明:

DTC	说明
C102B	RR 轮速传感器电路异常

1). 电路图



故障码分析:

1). 故障诊断代码的设置条件

ASC-ECU 监测各个轮速传感器电路中的电压波动。如果 ASC-ECU 检测到电路中发生断路或短路, 则会设置一个故障诊断代码。

2). 可能的原因

A). 当前故障

- a). 线束和插接器损坏
- b). 噪声干扰
- c). 轮速传感器故障
- d). ASC-ECU 故障

B). 历史故障

- a). 执行诊断并且要特别注 ASC-EC 与轮速传感器间的线束和插接器故障。

故障码诊断流程:

1). 诊断仪总线诊断

A). 使用诊断仪来诊断 CAN 总线。

B). 问题: 检查结果是否正常?

- a). 是: 转到第 3 步。
- b). 否: 修理 CAN 总线。完成后, 转到第 2 步。

2). 复位 CAN 总线后重新检查故障诊断代码

A). 问题: 是否设置了故障诊断代码 C102B?

- a). 是: 转到第 3 步。
- b). 否: 该诊断结束。

3). 诊断仪数据清单。

A). 检查以下的维修数据。

- a). RL 轮速传感器

B). 问题: 检查结果是否正常?

- a). 是: 间歇性故障。
- b). 否: 转到第 4 步。

4). ASC-ECU 插接器 A-08 处的电压测量。

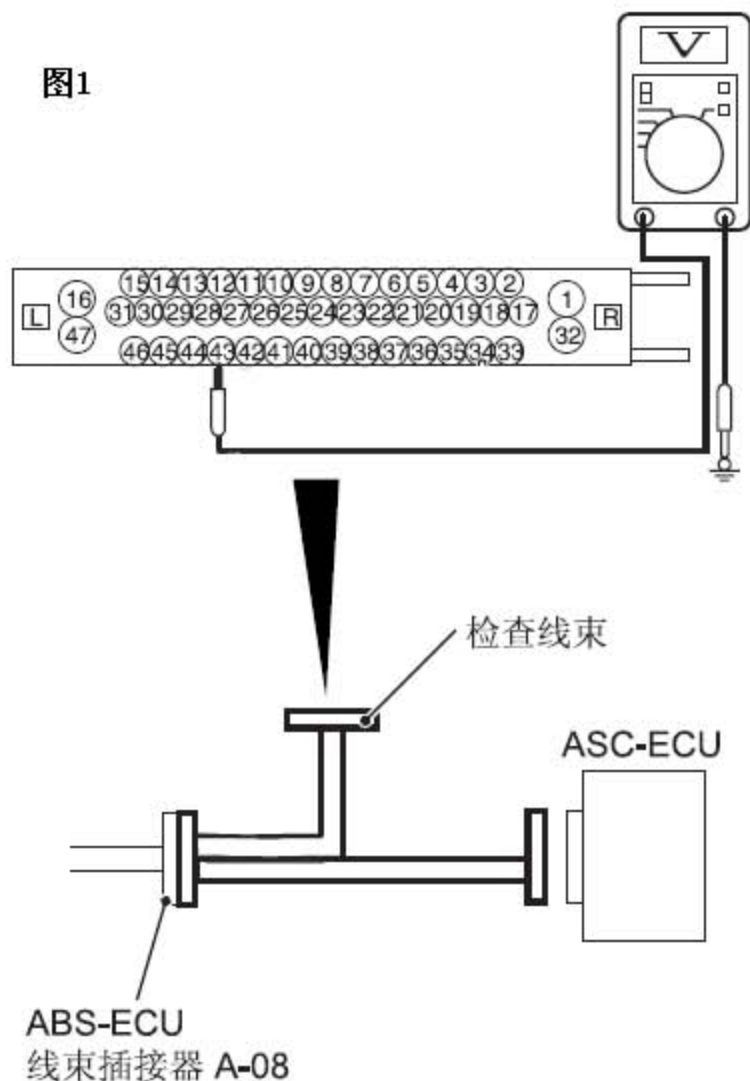
A). 断开 ASC-ECU 插接器, 将专用工具 ASC 检查线束与线束侧的插接器连接, 然后测量专用工具插接器侧的电压。(如图 1)

注: 不要将专用工具与 ASC-ECU 连接。

B). 将点火开关转到 ON (接通) 位置。

C). 测量 43 号供给电源端子 (信号端子) /42 号接地端子与车身接地之间的电压。(正常: 0 V)

图1



- D). 问题：检查结果是否正常？
- 是：转到第 5 步。
 - 否（43 或 42 号端子处不正常）：转到第 6 步。
- 5). 插接器检查：ASC-ECU 插接器 A-08、中间插接器 C-125、轮速传感器<RL>插接器 D-113。
- A). 问题：检查结果是否正常？
- 是：转到第 6 步。
 - 否：修理失效的插接器。
- 6). ASC-ECU 插接器 A-08 的 36/37 号端子与轮速传感器<RL>插接器 D-113 的 1/2 号端子间的线束检查。
- A). 检查轮速传感器 <RL> 电路中是否存在短路
- B). 问题：检查结果是否正常？
- 是：更换轮速传感器<RL>。
 - 否：修理线束。

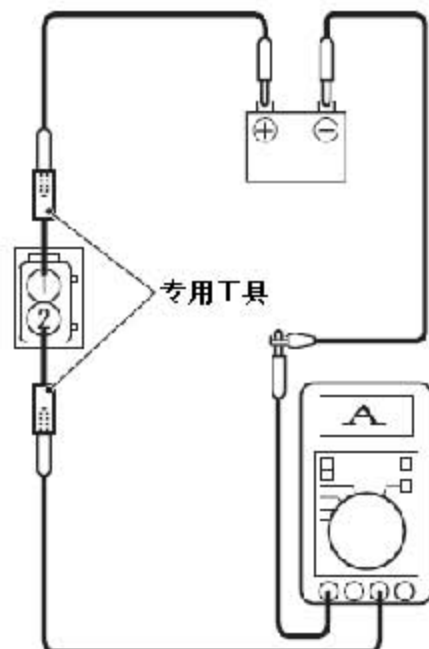
- 7). ASC-ECU 插接器 A-08 处的电阻测量
- 断开 ASC-ECU 插接器, 将专用工具 ASC 检查线束与线束侧插接器连接然后测量专用工具插接器侧的电阻。(参考图 1)
注: 不要将专用工具与 ASC-ECU 连接。
 - 43 号轮速传感器供给电源端子 (信号端子) /42 号接地端子与车身接地间的电阻。[正常: 能够导通 (小于等于 2 Ω)]
 - 问题: 检查结果是否正常?
 - 是: 转到第 10 步。
 - 否 (43 或 42 号端子处不正常) : 转到第 8 步。
- 8). 插接器检查: ASC-ECU 插接器 A-08、轮速传感器<RL>插接器 D-113。
- 问题: 检查结果是否正常?
 - 是: 转到第 9 步。
 - 否: 修理失效的插接器。
- 9). ASC-ECU 插接器 A-08 的 36/37 号端子与轮速传感器<RL>插接器 D-113 的 1/2 号端子间的线束检查。
- 检查轮速传感器 <RL> 电路中是否存在短路
 - 问题: 检查结果是否正常?
 - 是: 更换轮速传感器<RL>。
 - 否: 修理线束。
- 10). ASC-ECU 插接器 A-08 处的电压测量。
- 断开 ASC-ECU 插接器, 将专用工具 ASC 检查线束与 ASC-ECU 侧插接器和线束侧插接器连接, 然后测量专用工具插接器侧的电压。(参考图 1)
 - 将点火开关转到 ON (接通) 位置。
 - 测量 43 号轮速传感器电路供给电源端子 (信号端子) 与车身接地之间的电压。(正常: 约为蓄电池电压)
 - 问题: 检查结果是否正常?
 - 是: 转到第 11 步。
 - 否: 更换 ASC-ECU。
- 11). 插接器检查: ASC-ECU 插接器 A-08、轮速传感器<RL>插接器 D-113。
- 问题: 检查结果是否正常?
 - 是: 转到第 12 步。
 - 否: 修理失效的插接器。
- 12). ASC-ECU 插接器 A-08 的 36/37 号端子与轮速传感器<RL>插接器 D-113 的 1/2 号端子间的线束检查。
- 检查轮速传感器 <RL> 电路中是否存在断路
 - 问题: 检查结果是否正常?
 - 是: 转到第 13 步。
 - 否: 修理线束。

13). 将轮速传感器作为单个单元进行检查。

A). 轮速传感器电路检查。

- a). 用专用工具超细探针将电路测试仪连接到轮速传感器上, 把它作为信号装置来测量传感器电流。(如图 2)
(标准值: 5.9~8.4 mA 或 11.8~16.8 mA)

图2

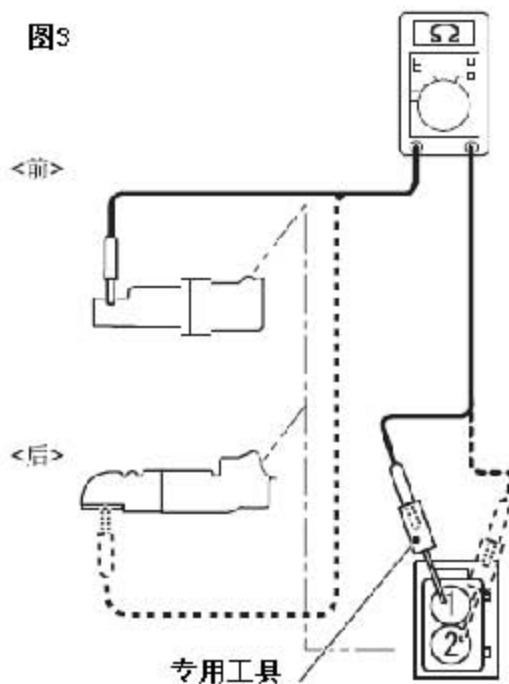


- b). 如果测量值不在标准值范围内, 更换一个新的轮速传感器。

B). 轮速传感器的绝缘检查。

- a). 用专用工具超细探针将电路测试仪连接到轮速传感器上, 把它作为一个信号装置测量 1/2 号端子和轮速传感器体间的绝缘电阻。(图 3)
(标准值: 大于等于 5 MΩ)

图3



- b). 如果绝缘电阻不在标准值范围内，更换一个新的轮速传感器。
- C). 问题：检查结果是否正常？
 - a). 是：转到第 14 步。
 - b). 否：更换轮速传感器。
- 14). 检查是否重设了故障诊断代码。
 - A). 清除故障诊断代码。
 - B). 以大于等于 20 km/h 的速度驾驶车辆。
 - 注：**在某些情况下 ABS 警告灯不会转为 OFF（关闭），除非车辆的车速大于等于 20 km/h。
 - C). 问题：是否设置了故障诊断代码 C1020？
 - a). 是：更换 ASC-ECU。
 - b). 否：间歇性故障。

LAUNCH