

1. 制动系统

1.1 规格

1.1.1 参数

全部型号	
型号:	
前部	单活塞，带通风盘的滑动钳式制动总成
后部	单活塞，带通风盘的滑动钳式制动总成和集成制动鼓，供驻车制动用。
制动钳活塞的直径:	
前部	57 mm
后部	40 mm
制动盘的直径:	
前部	284 mm
后部	276 mm
前制动盘的最小厚度:	
新的 (标称值)	22 mm
维修值极限	20 mm
后制动盘的最小厚度:	
新的	19 mm
维修值极限	17 mm
制动盘最大跳动量 (装了车轮)	0.04mm
驻车制动	拉索操纵的鼓式制动，制动鼓与后制动盘做成一体的。
防抱死制动系统:	
制动管路的类型	对角线式，双管路，带4个传感器的ABS系统
ABS 类型	TRW EBC450 带电子制动力分配的4通道式系统

1.1.2 扭矩

说明	扭矩
钢质公路型车轮螺栓	115-130 Nm
螺钉-前制动通风盘到前轮毂法兰	30-36 Nm
螺栓-前制动钳到前轮毂	90-110 Nm
螺钉-后制动盘到后轮毂轴承	30-36 Nm
螺栓-后制动钳支架到纵臂	61-66 Nm
螺钉-前制动钳放气	7-9 Nm
螺钉-后制动器排气	7-9 Nm
螺钉-DSC 调节器下支架到车身	19-22 Nm
螺钉-DSC 调节器到调节器上支架	7-10 Nm
前制动管路到DSC 调节器	16-18 Nm
后制动管路到DSC 调节器	16-18 Nm
主缸到DSC 调节器管路	16-18 Nm
螺栓-制动盘护板到纵臂	55-60 Nm
后制动钳导销	28 Nm
后制动软管到制动钳壳体	16-18 Nm
后制动软管到制动硬管的连接	14-17 Nm
前制动钳导销	28 Nm
前制动软管到制动硬管的连接	16-18 Nm
前制动软管到制动钳壳体	16-18 Nm
螺栓-手制动拉杆到中央通道	19-22 Nm
螺钉-踏板安装支架到下围板	19-22 Nm
螺母-踏板安装支架到下围板	19-22 Nm
螺栓-转向管柱到仪表骨架	21-25 Nm
螺钉-转向管柱总成	3-4 Nm
螺钉-加速踏板总成到支架	18-25 Nm
螺母-制动主缸到真空助力器	25 Nm
制动硬管到主缸	16-18 Nm
连接栓-制动储液罐	8 Nm
螺母-真空助力器到车身	22 Nm
螺栓-后拉索到后下摆臂	19-25 Nm
螺栓-后拉索到副车架	19-25 Nm
螺栓-后拉索到燃油箱带	10Nm
螺栓-中央隔热板到车身	19-25 Nm
螺栓-燃油箱隔热板到车身	19-25 Nm

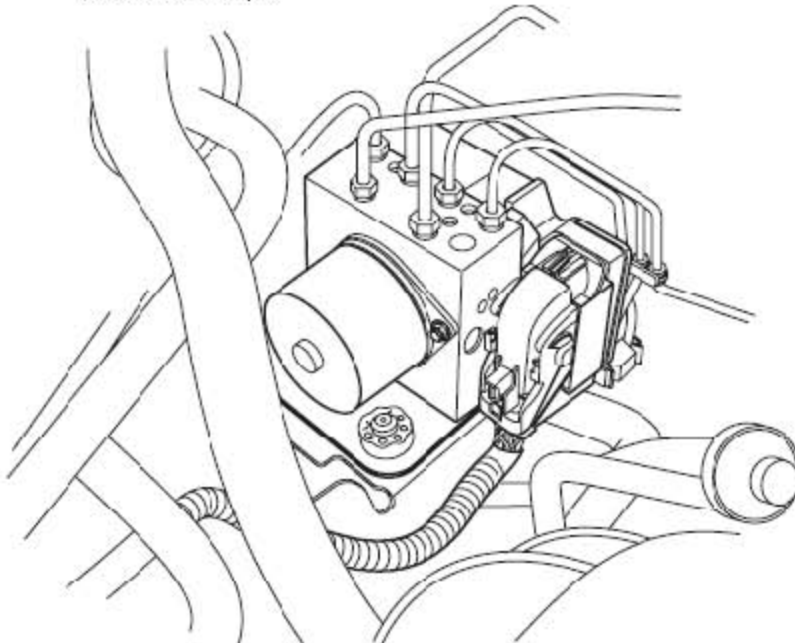
1.2 ABS 调节器

1.2.1 拆卸

1). 取下点火钥匙，断开蓄电池接地端。

2). 把布放在ABS 调节器下面以吸收溢出的油液。

注意：制动液会损坏油漆的表面。如果不小心溢出了，要迅速地擦掉制动液并用水清洁这些区域。



3). 从ABS 调节器上断开连接器的连接。

4). 从 ABS 调节器上断开 2 个进油制动管的连接。

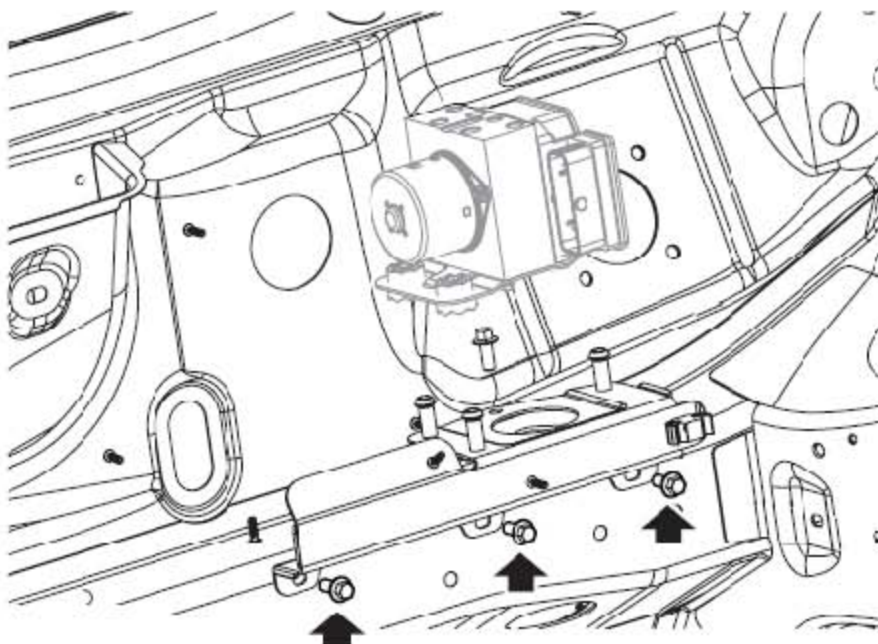
注意：在断开或拆下制动管路之前，确保管路周围的中间区域和连接处的清洁。塞上打开的连接以防止污染物的进入。

5). 记录下 4 个 ABS 调节器上的出油管的位置，供装配的时候用，然后从 ABS 调节器顶部断开制动管出油管的连接。

6). 从 ABS 调节器下支架上松开并拆下 ABS 调节器和上支架总成。

7). 拆下把ABS 调节器固定到上支架上3 个螺栓。

8). 取下ABS 调节器总成。



- 9). 拆下 3 个固定 ABS 调节器下安装支架到车身上的螺栓并取下 ABS 调节器下支架。

1.2.2 安装

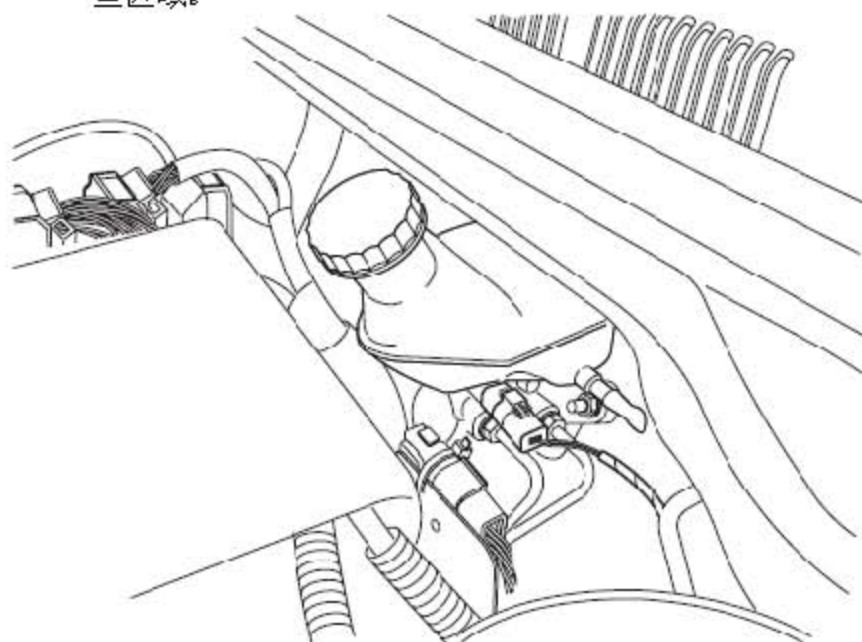
- 1). 把 ABS 调节器定位到上支架上，装上螺栓并拧紧到 7-10 Nm 之间。
- 2). 将 ABS 调节器下支架装到车身上，确保正确嵌入固定密封环。拧紧螺栓到 19-22 Nm。
- 3). 把 ABS 调节器和上支架总成装到 ABS 下支架上。
- 4). 清洁制动硬管接头。
- 5). 连接进油和出油制动管到 ABS 调节器，确保管路连接到它们相应的端口。拧紧制动硬管接头到 16-18 Nm 之间。
- 6). 连上连接器到 ABS 调节器。
- 7). 连上蓄电池负极电缆。
- 8). 给制动系统排空。

1.3 制动主缸和储液罐总成

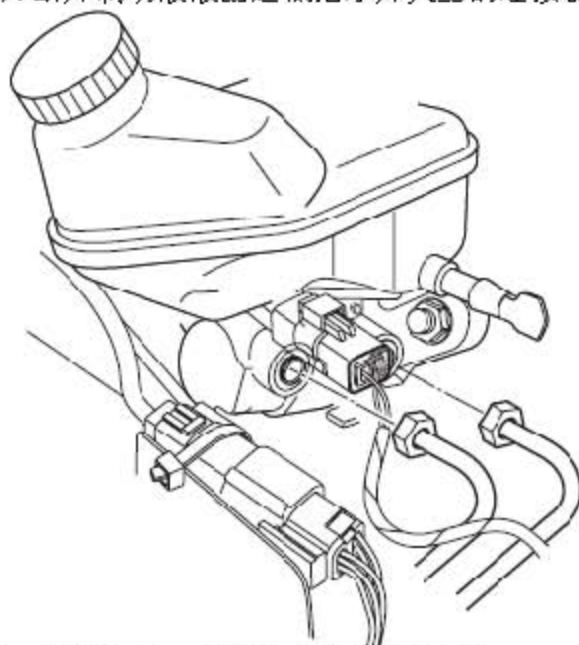
1.3.1 拆卸

1). 把布放在ABS 调节器下面以吸收溢出的油液。

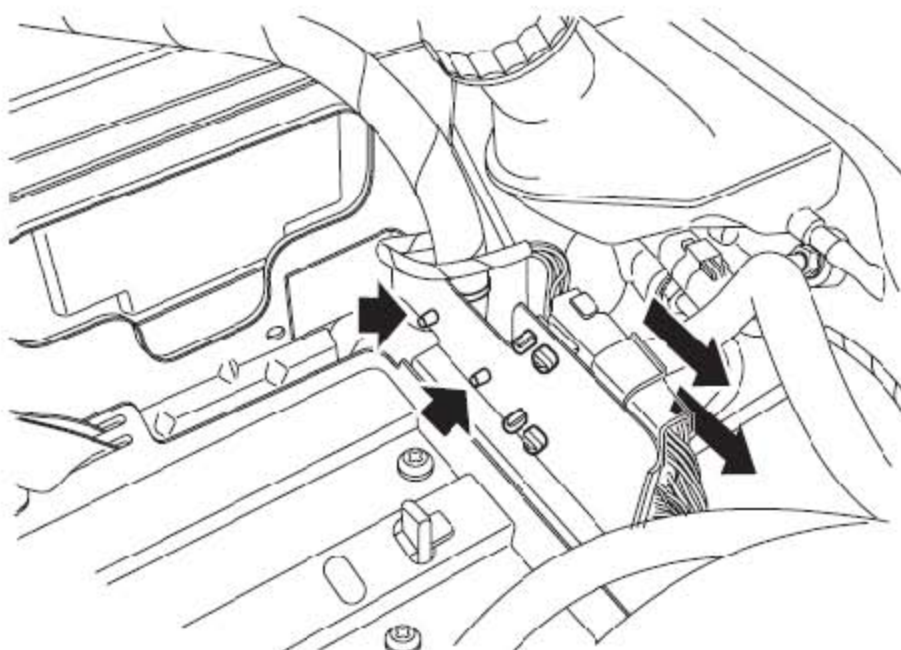
注意: 制动液会损坏油漆。 如果不小心溢出了, 要迅速地擦掉制动液并用水清洁这些区域。



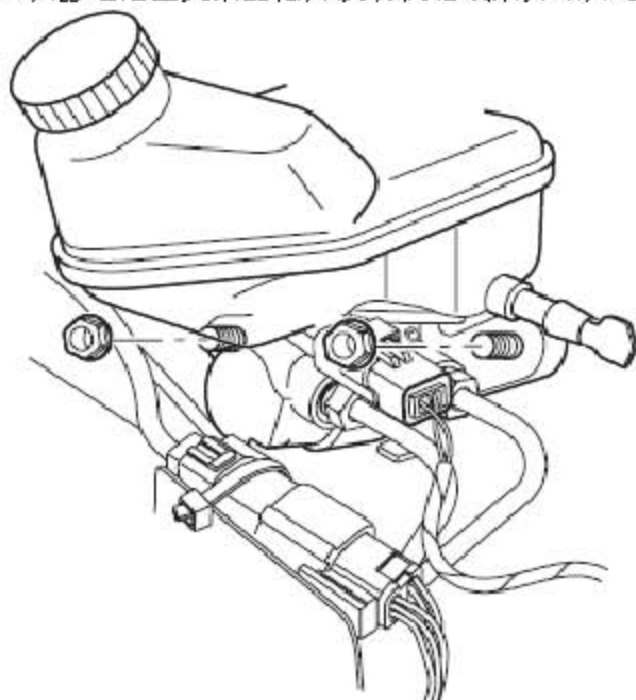
2). 断开制动液液面过低指示开关上的连接器。



3). 从制动主缸上松开 2 个制动硬管。



- 4). 松开紧固连接到蓄电池盒支架的卡机，松开连接器。
- 5). 从蓄电池盒支架上松开发动机舱线束并断开连接器主线束。



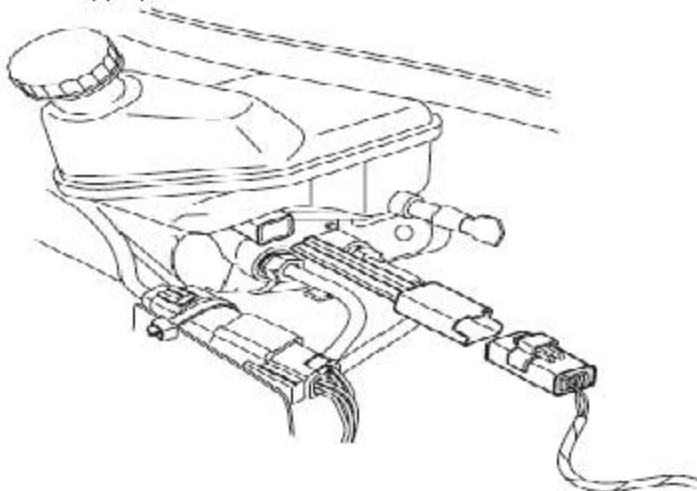
- 6). 取下将主缸固定到真空助力器上的 2 个螺母和垫圈并废弃螺母。
- 7). 取下主缸和 储液罐总成。

1.3.2 安装

- 1). 将制动主缸定位到真空助力器上并用2 个新螺母固定。 拧紧螺母到 25 Nm。
- 2). 清洁制动硬管接头。
- 3). 将制动硬管装到制动主缸上并拧紧到 16-18 Nm。
- 4). 将发动机舱线束接头定位到蓄电池盒支架上并连接到主线束。 将线束接头固定到支架上。
- 5). 定位 ECM 线束并连上连接器。
- 6). 连接制动液液面过低指示开关上的连接器。
- 7). 给制动系统排空。

1.4 制动液液面过低指示开关

1.4.1 拆卸



- 1). 断开制动液液面过低指示开关上连接器的连接。
- 2). 松开将制动液液面过低指示开关固定到制动液储液罐上的卡扣并取下开关。

注意：制动油会损坏油漆。 如果油液溢出，立即清除油液并用水清洁该区域。

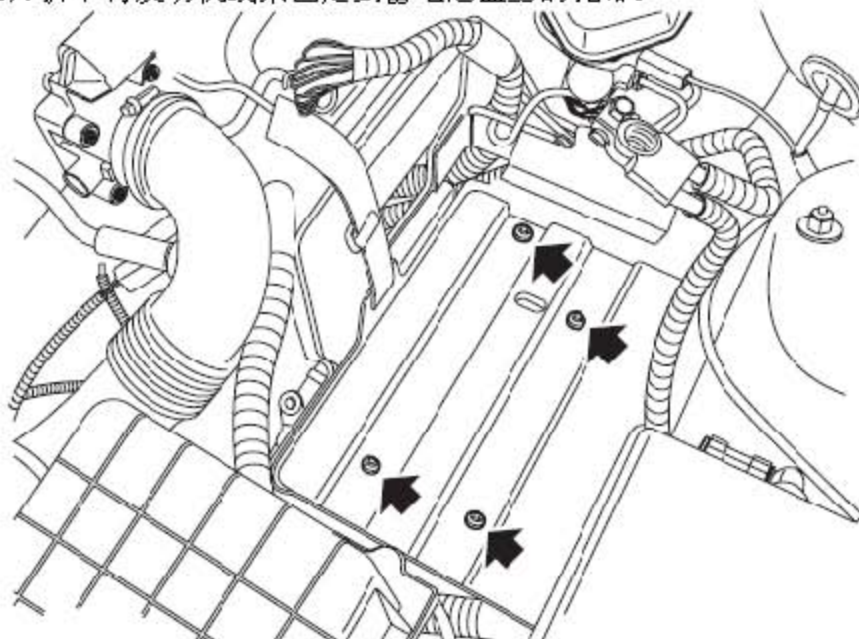
1.4.2 安装

- 1). 将制动液液面过低指示开关装到制动储液罐上并用卡扣固定。
- 2). 连上连接器到制动液液面过低指示开关。

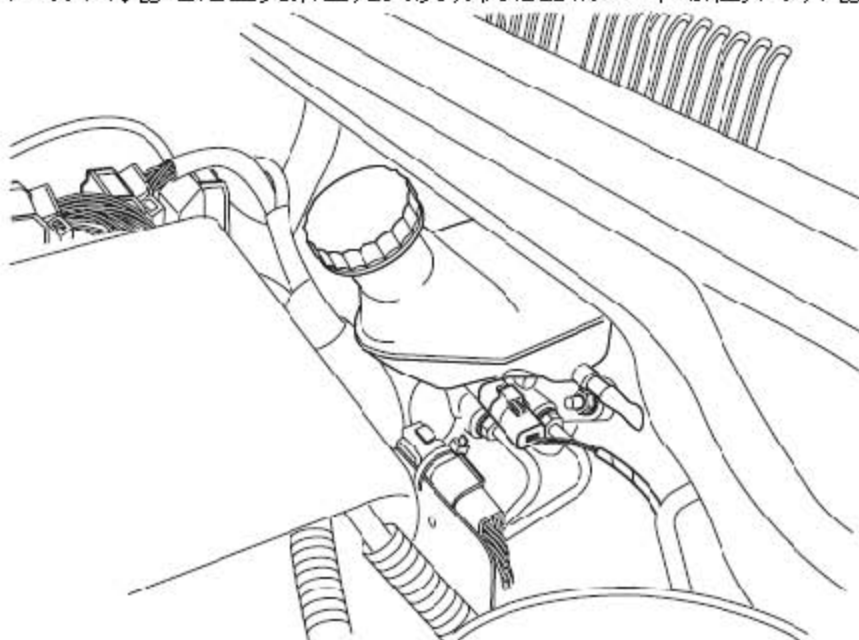
1.5 真空助力器总成

1.5.1 拆卸

- 1). 拆下蓄电池盒盖。
- 2). 从 ECM 上断开 3 个连接器。
- 3). 拆下将发动机线束固定到蓄电池盒上的扎带。



- 4). 取下将蓄电池盒支架固定到发动机舱上的 2 个螺栓并拿开蓄电池盒支架。



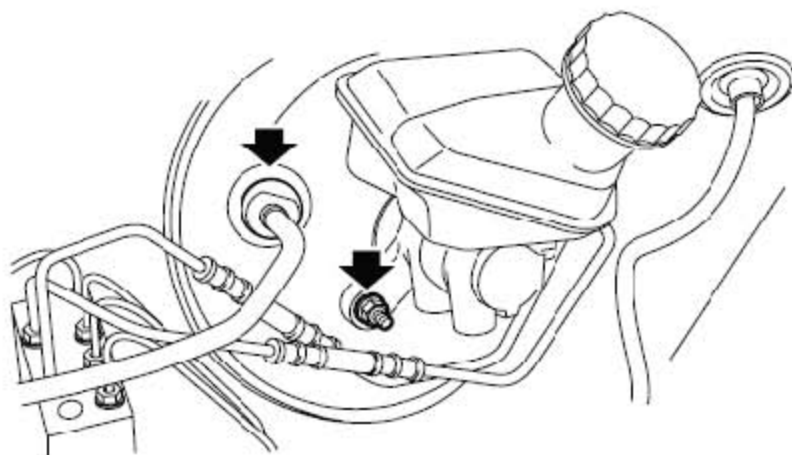
- 5). 断开制动液液面过低指示开关上连接器的连接

6). 把布放在储液罐下面以吸收溢出的油液。

注意: 制动液会损坏油漆的表面。 如果不小心溢出了, 要迅速地擦掉制动液并用水清洁该这些区域。

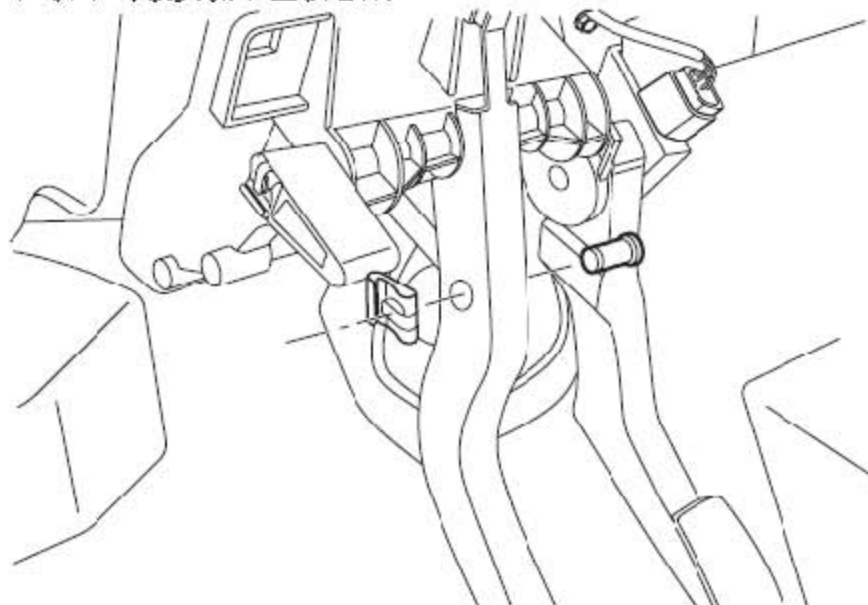
7). 从制动主缸上松开 2 个制动硬管。

注意: 在断开或拆下制动管路之前, 确保管路周围的空间区域和连接处的清洁。 赛上打开的连接以防止污染物的进入。

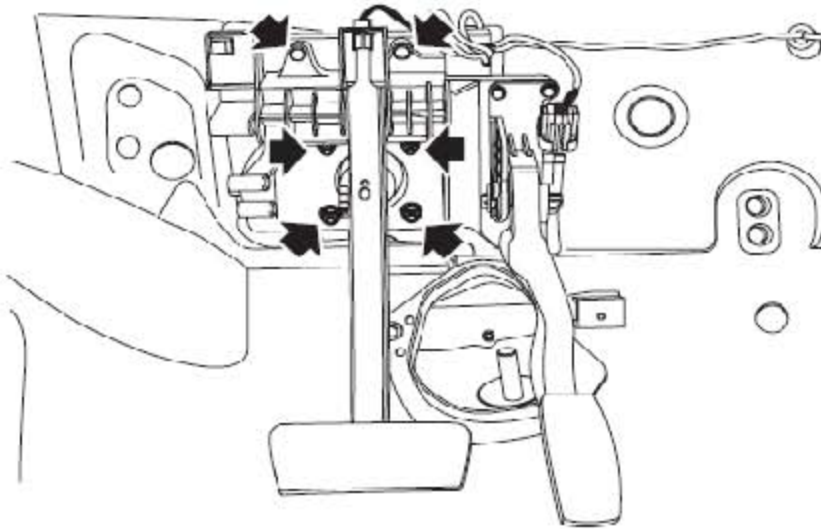


8). 从真空助力器上断开真空管。

9). 拆下驾驶员侧下盖板总成。



10). 拆下将真空助力器固定到制动踏板上的簧片螺母和杆销。



- 11). 拆下将真空助力器固定到车身前围板箱上的4个螺母并取下真空助力器及制动主缸总成。
- 12). 取下固定主缸到真空助力器上的2个螺母和垫圈并废弃螺母。
- 13). 取下真空助力器总成。

1.5.2 安装

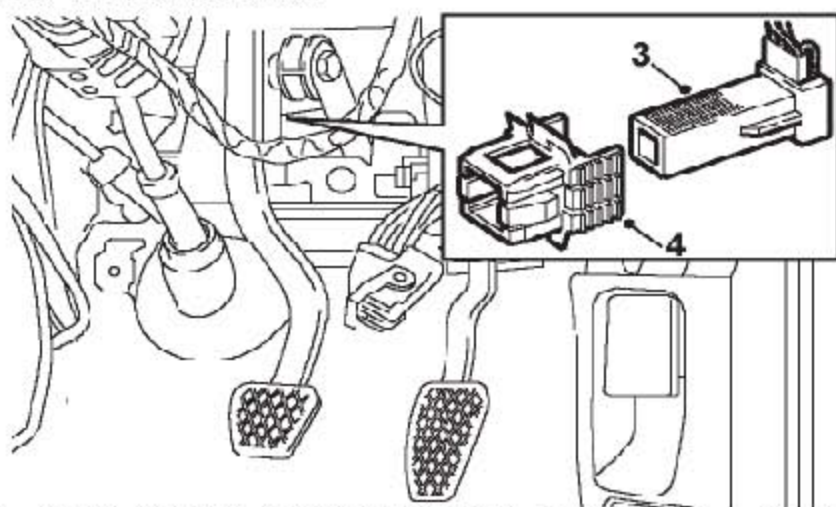
- 1). 将制动主缸定位到真空助力器上并用2个新螺母固定。拧紧螺母到 25 Nm。
- 2). 清洁真空助力器和车身上的结合面。
- 3). 装上真空助力器总成并用螺母将其固定到车身前围板上。拧紧螺母到 22 Nm。
- 4). 将真空助力器推杆定位到制动踏板上并用杆销和簧片螺母固定。
- 5). 安装驾驶员侧下盖板总成。
- 6). 连接真空管到真空助力器。
- 7). 清洁制动硬管接头。
- 8). 将制动硬管装到制动主缸上并拧紧到 16-18 Nm。
- 9). 装上蓄电池盒支架并用螺栓固定。
- 10). 定位 ECM 线束，连上连接器并用扎带固定到蓄电池盒支架上。

- 11). 装上蓄电池盒盖。
- 12). 连上连接器到制动液液面过低指示开关。
- 13). 给制动系统排空。

1.6 制动灯开关总成

1.6.1 拆卸

- 1). 断开蓄电池的负极电缆。
- 2). 拆下转向管柱下盖板。



- 3). 从踏板安装支架中的制动开关支架上松开制动开关。断开连接器的连接并拆下制动开关。
- 4). 松开将制动灯开关支架固定到踏板箱上的卡扣并拆下制动开关支架。

1.6.2 安装

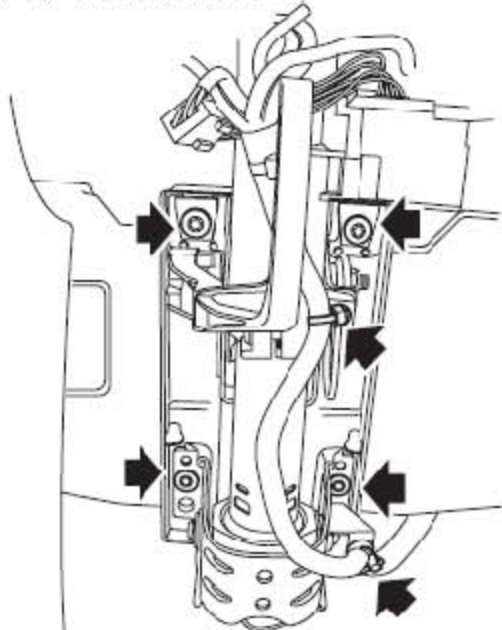
- 1). 把制动灯开关支架装到踏板安装支架上，并用夹子固定。
- 2). 连上连接器到制动开关。
- 3). 将制动开关装到制动开关支架上。
- 4). 释放制动踏板，确保制动开关与踏板上的操作点相接触。
- 5). 装上转向管下盖板总成。
- 6). 连上蓄电池的负极电缆。

1.7 踏板安装支架—自动变速箱

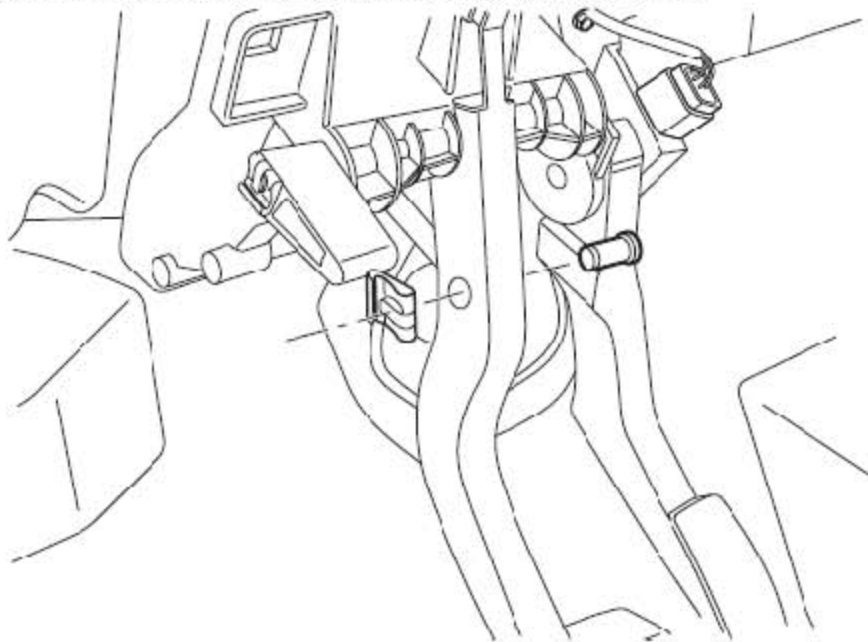
1.7.1 拆卸

1). 断开蓄电池的负极电缆。

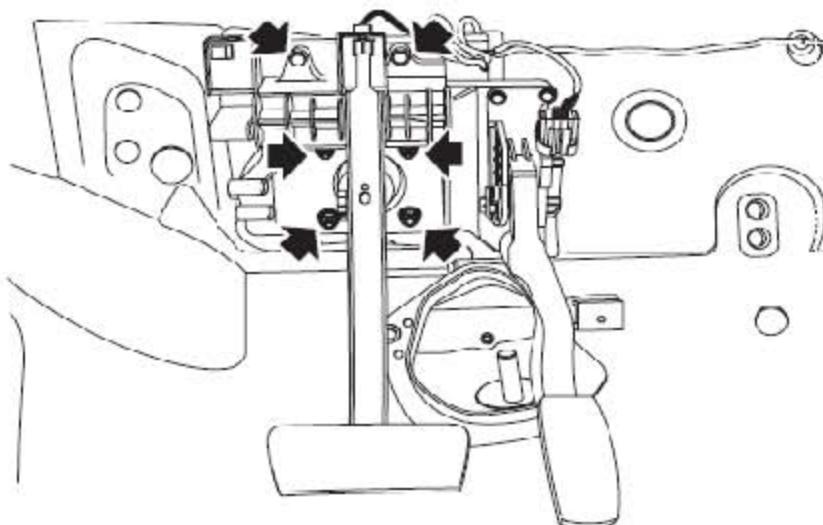
2). 拆下转向管柱下盖板。



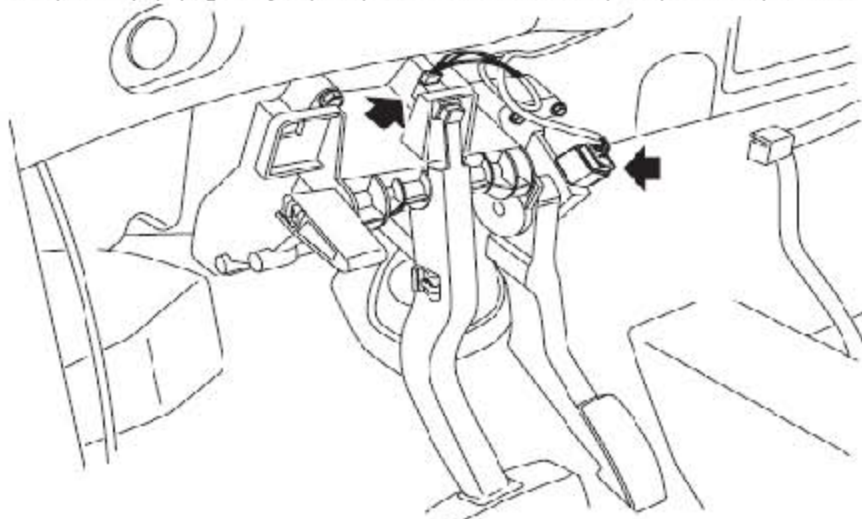
3). 拿开4个螺栓并将转向管柱从仪表板骨架上松开。



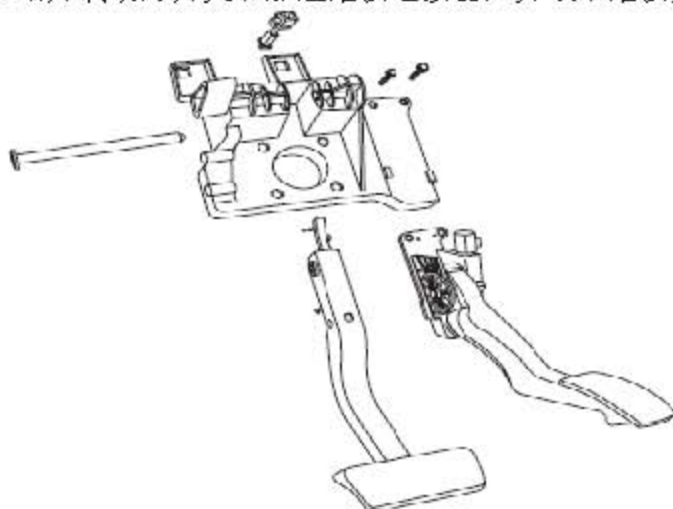
4). 松开将真空助力器推杆固定到制动踏板上的簧片螺母和杆销。



5). 拆下将踏板安装支架固定到车身上的 2 个螺栓和4 个螺母。



6). 断开制动灯开关和加速踏板连接器，并取下踏板安装支架总成。



- 7). 取下将加速踏板固定到踏板安装支架上的 2 个螺栓并取下加速踏板。
- 8). 拿开制动踏板转轴上的簧片螺母。
- 9). 使制动踏板固定不动，再从踏板安装支架上拆下制动踏板转轴和制动踏板。收好制动踏板弹簧。
- 10). 从踏板安装支架中的制动灯开关支架上松开制动灯开关。松开卡扣并从踏板安装支架上拆下制动灯开关支架。

1.7.2 安装

- 1). 将制动灯开关支架装到踏板箱安装支架并用卡扣固定。将制动灯开关装到开关支架上。
- 2). 将制动踏板弹簧装到制动踏板上。
- 3). 将制动踏板装到踏板安装支架上并用制动踏板转轴和簧片螺母固定。
- 4). 将加速踏板装到踏板安装支架上并用螺栓固定到18-25Nm。（扭矩）

注意：安装加速踏板时，必须保证加速踏板正确定位到踏板支架的卡槽中，错误的定位可能导致油门无法回位。

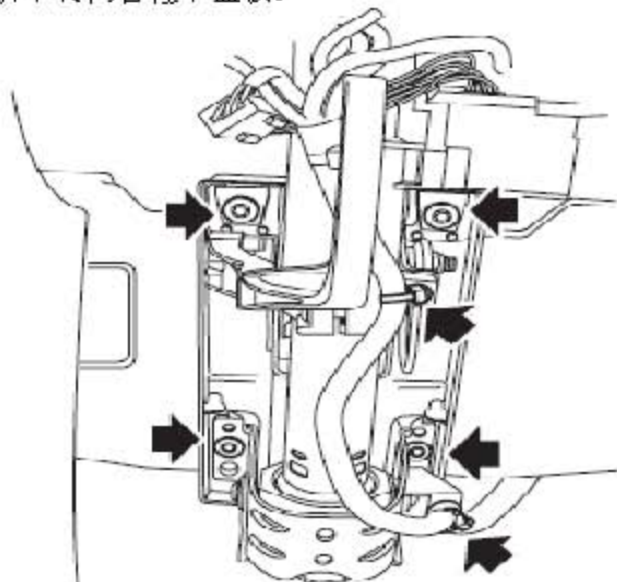
- 5). 定位踏板安装支架并连上连接器。
- 6). 将踏板安装支架装到车身上，用螺母和螺栓固定并拧紧到 19 - 22 Nm。
- 7). 用杆销和簧片螺母连接真空助力器推杆到制动踏板上。
- 8). 释放制动踏板，确保制动灯开关与踏板上的操作点相接触。
- 9). 将转向管柱定位到仪表板骨架上并用螺栓固定，拧紧到 21-25 Nm 之间。
- 10). 装上转向管柱下盖板。
- 11). 连上蓄电池的负极电缆。

1.8 踏板安装支架—手动变速箱

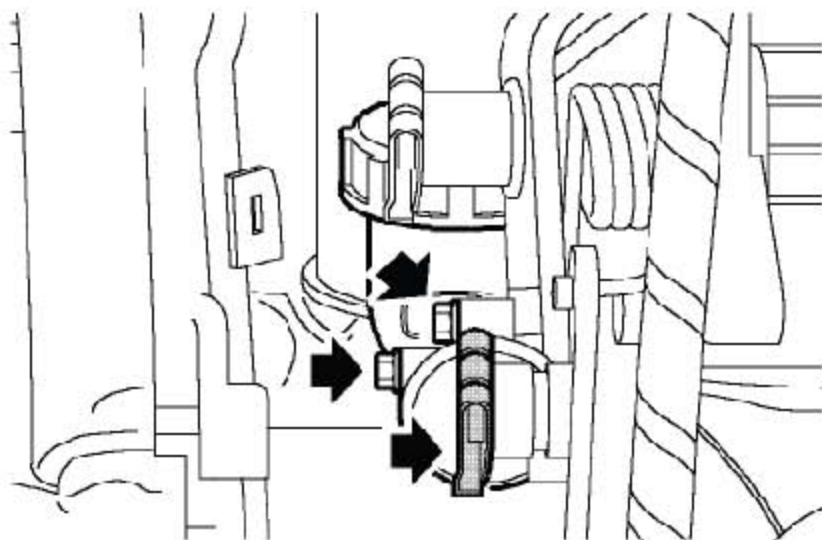
1.8.1 拆卸

1). 断开蓄电池的负极电缆。

2). 拆下转向管柱下盖板。



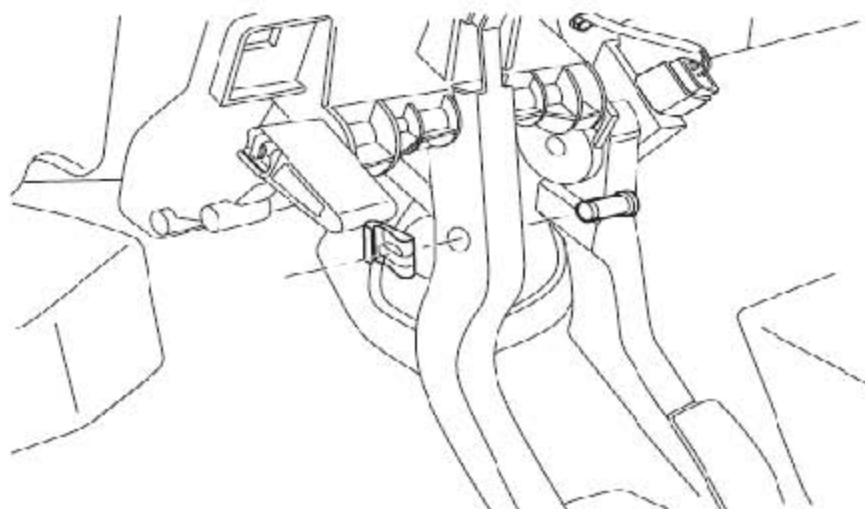
3). 拧开4个螺栓并将转向管柱从仪表板骨架上松开。



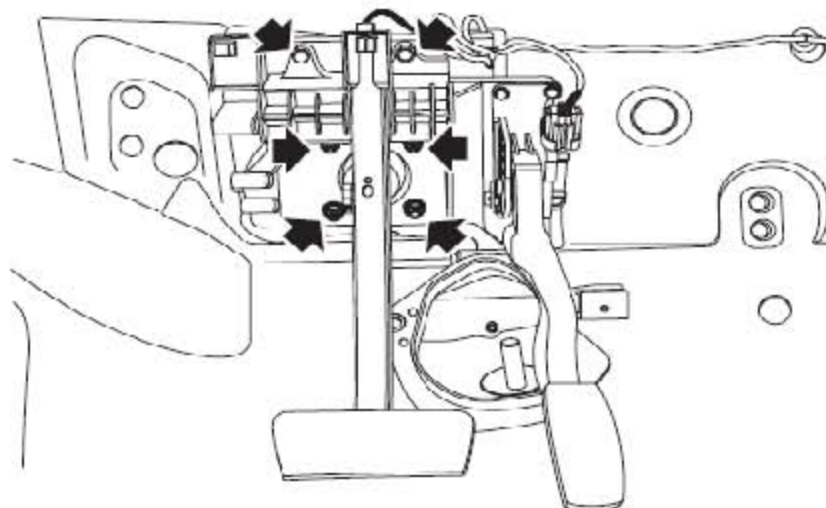
4). 拧下把离合器主缸推杆固定到离合器踏板上的簧片螺母。

5). 从离合器踏板上松开离合器主缸推杆。

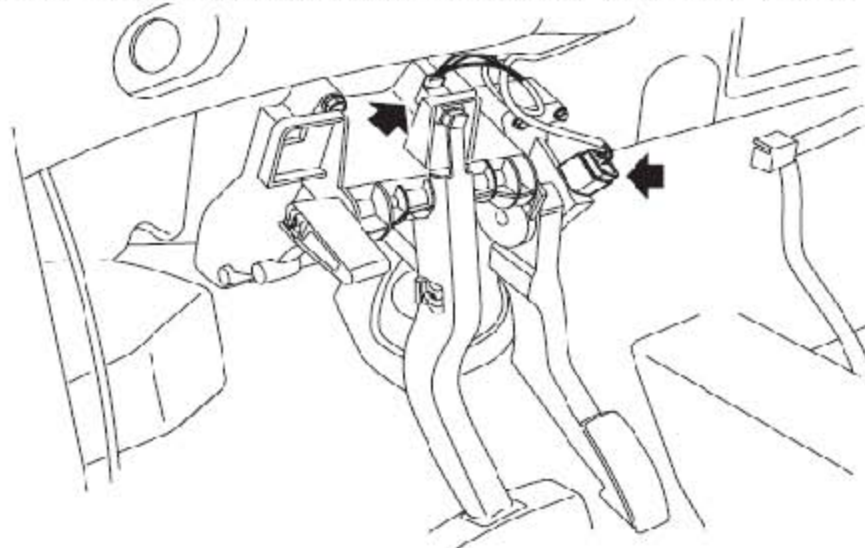
6). 拧下2个把离合器主缸固定到踏板安装支架上的螺栓，并放到旁边。



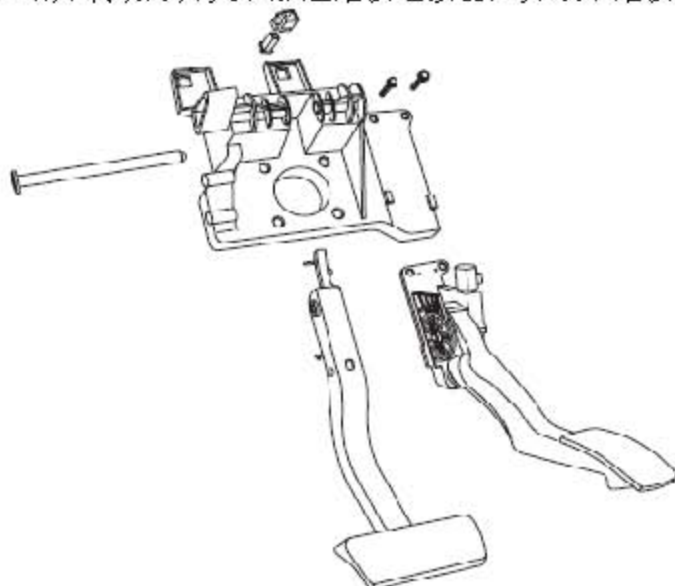
7). 松开将真空助力器推杆固定到制动踏板上的簧片螺母和杆销。



8). 拆下将踏板安装支架固定到车身上的 2 个螺栓和 4 个螺母。



- 9). 断开制动灯开关和加速踏板连接器，并取下踏板安装支架总成。



- 10). 取下将加速踏板固定到踏板安装支架上的 2 个螺栓并取下加速踏板。
- 11). 拿开踏板转轴上的簧片螺母。
- 12). 使制动踏板固定不动，再从踏板安装支架上拆下制动踏板转轴曲下制动踏板和离合器踏板。收好制动踏板弹簧。
- 13). 从踏板安装支架中的制动灯开关支架上松开制动灯开关。松开卡扣并从踏板安装支架上拆下制动灯开关支架。

1.8.2 安装

- 1). 将制动灯开关支架装到踏板箱安装支架并用卡扣固定。将制动灯开关装到开关支架上。
- 2). 将制动踏板弹簧装到制动踏板上。
- 3). 将制动踏板和离合器踏板装到踏板支架上并用踏板转轴和簧片螺母固定。
- 4). 将加速踏板装到踏板安装支架上并用螺栓固定18-25Nm。（扭矩）

注意：安装加速踏板时，必须保证加速踏板正确定位到踏板支架的卡槽中，错误的定位可能导致油门无法回位。

- 5). 定位踏板安装支架并连上连接器。

- 6). 将踏板安装支架装到车身上，用螺母和螺栓固定并拧紧到 19 - 22 Nm。
- 7). 用杆销和簧片螺母连接真空助力器推杆到制动踏板上。
- 8). 把离合器主缸装到踏板安装支架上，并用螺栓固定。
- 9). 把离合器主缸推杆装到离合器踏板上，并用黄片螺母固定
- 10). 释放制动踏板，确保制动灯开关与踏板上的操作点相接触。
- 11). 将转向管柱定位到仪表板骨架上并用螺栓固定，拧紧到 21-25 Nm 之间。
- 12). 装上转向管柱下盖板。
- 13). 连上蓄电池的负极电缆。

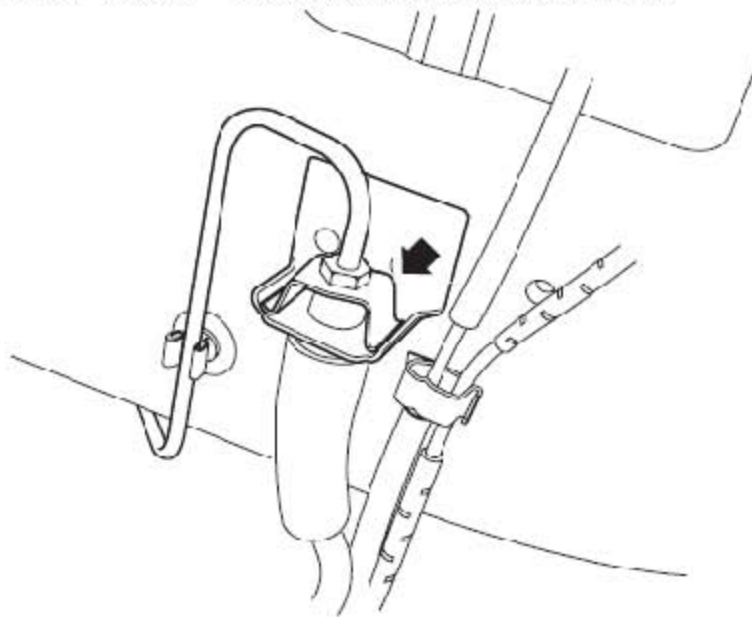
1.9 前制动钳壳体总成

1.9.1 拆卸

- 1). 在举升机上举升车辆。

警告：不能在只有千斤顶支撑的车子下工作，必须把车子支撑在安全的支撑上

- 2). 拆下车轮。
- 3). 在车下放置一个合适的容器以收集溢出的液体。



4). 断开翼子板内支架上的制动硬管接头。拆下夹子，将制动软管从支架上松开。

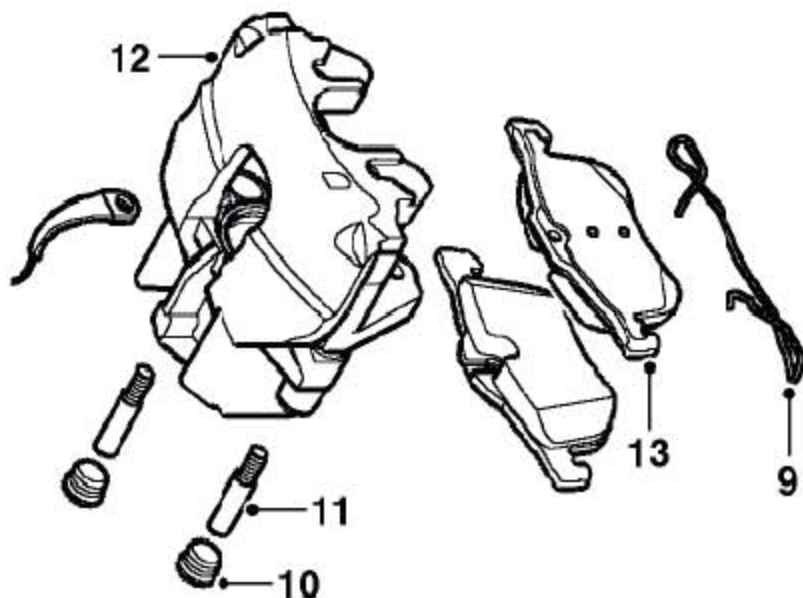
注意：在断开或拆下制动管路之前，确保管路周围的中间区域和连接处的清洁。塞上打开的连接以防止污染物的进入。

5). 取下将制动软管固定到减振器支架上的夹子。从支架上松开制动软管并卡紧ABS 传感器线束。

6). 从制动钳壳体上断开制动软管的连接。

注意：在断开或拆下制动管路之前，确保管路周围的中间区域和连接处的清洁。塞上打开的连接以防止污染物的进入。

7). 只对右侧：从内侧制动衬块上断开制动衬块磨损传感器。



8). 从前制动钳壳体上拆下前制动钳止动弹簧。

9). 从前制动钳导销防尘罩上拆下2 个饰帽。

10). 从前制动钳壳体上拆卸2 个前制动钳导销。

11). 前制动钳支架上取下前制动钳壳体总成。

12). 从前制动钳壳体总成上取下前制动衬块。

1.9.2 安装

1). 清洁制动部件。

警告： 不要用压缩空气清洁制动部件，如果吸入摩擦材料，那是有毒的。

2). 从前制动盘的边缘上清除掉所有污垢和腐蚀物。

3). 将制动衬块装到制动钳壳体总成上。

4). 用合适的润滑脂润滑前制动导销。

5). 前制动钳壳体固定到前制动钳支架上并对准。装上前制动钳导销并拧紧到25Nm。

6). 把饰盖帽装到前制动钳防尘罩导销防尘罩上。

7). 把前制动钳止动弹簧夹装到前制动钳壳体上。

8). 只对右侧：把前制动衬块磨损传感器连接到前制动衬块上。

9). 把前制动软管连接到前制动钳壳体上并拧紧接头到16-18Nm。

10). 确保转向对中了，然后把前制动软管啮合进内翼子板的支架上。装上夹子，把前制动管接头连接到制动软管上并拧紧到14-17 Nm。

11). 把前制动软管固定到前减振器的跨接支架上并用夹子固定。用夹子把前制动软管固定到前轮ABS传感器线束上。

12). 给制动系统排空。

13). 装上车轮并将螺栓拧紧到 115-130 Nm 之间。

14). 降低车辆。

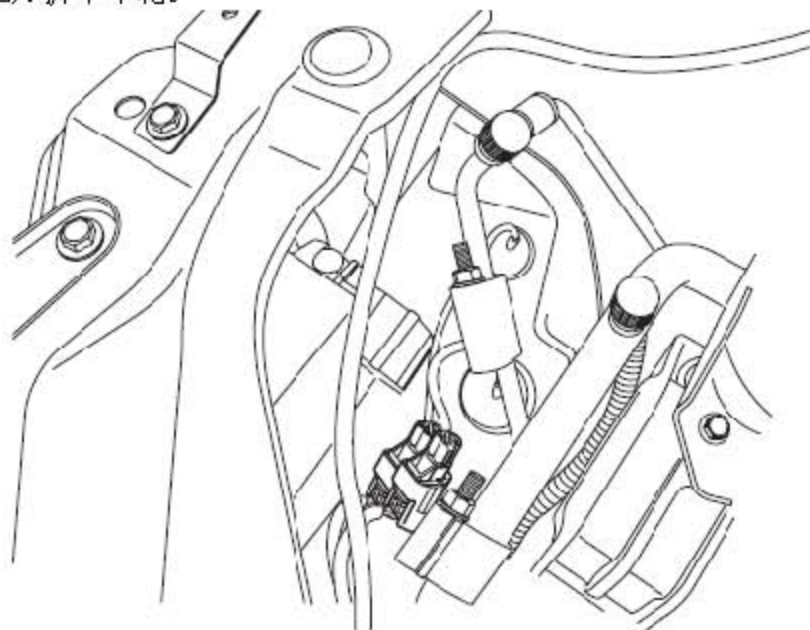
1.10 前制动衬块

警告：不能在只有千斤顶支撑的车子下工作，必须把车子支撑在安全的支撑上。

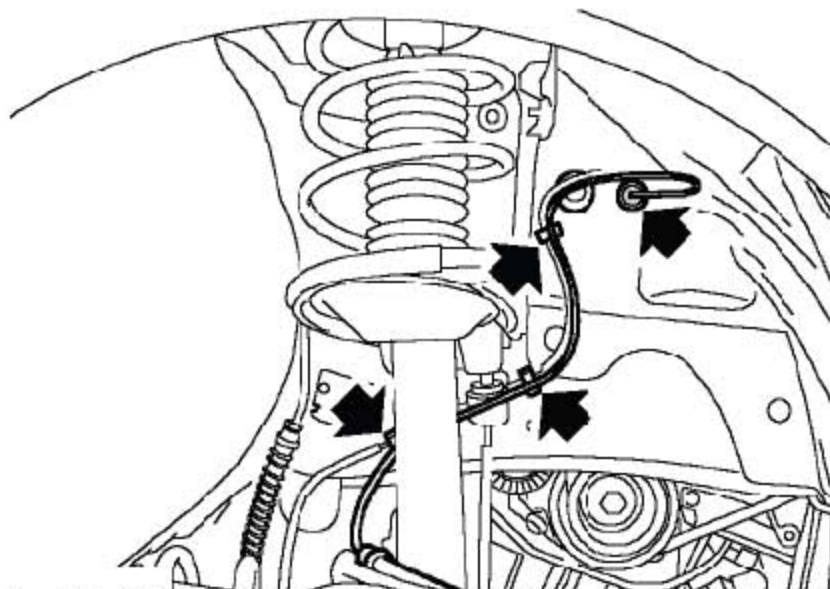
1.10.1 拆卸

1). 在举升机上举升车辆。

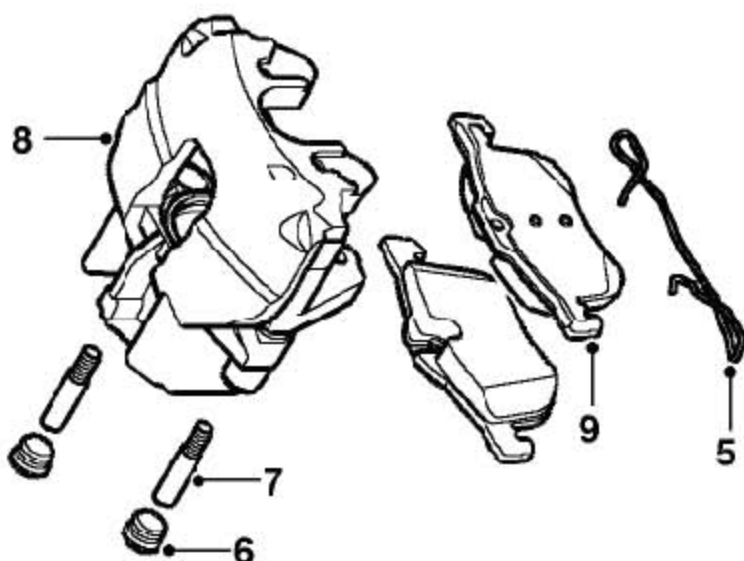
2). 拆下车轮。



3). 只对右侧：断开前制动衬块磨损传感器的连接器。



4). 只对右侧：从前轮罩护板上松开密封环，然后从夹子上松开前制动衬块磨损传感器的导线，拆下制动软管支架，拧下排空螺钉防尘帽。



- 5). 从前制动钳壳体上拆下前制动钳止动弹簧夹。
- 6). 从前制动钳导销防尘罩上拆下2 个饰帽。
- 7). 从前制动钳壳体上拆卸2 个前制动钳导销。
- 8). 从前制动钳支架上取下制动钳壳体总成并放到旁边。

注意：不要把制动钳挂在制动软管上。

- 9). 从前制动钳壳体总成上取下前制动衬块。

1.10.2 安装

- 1). 从前制动盘的边缘上清除掉所有污垢和腐蚀物。
 - 2). 清洁前制动钳壳体和前制动钳支架。
- 警告：**不要用压缩空气清洁制动部件。 如果吸入摩擦材料，那是有毒的。
- 3). 检查前制动钳和密封有无损坏。
 - 4). 固定排空瓶，把排空软管连接到排空螺钉上。 松开螺钉（每侧）。
 - 5). 把前制动钳活塞压进前制动钳壳体内，再拧紧排空螺钉到 7-9 Nm。
 - 6). 断开排空软管的连接，拿开排空瓶。

- 7). 把排空螺钉防尘帽固定到排空螺钉上。
- 8). 将制动衬块装到制动钳壳体总成上。在右侧制动上，确保前制动衬块磨损传感器连到前制动衬块上了。
- 注意：**如果在更换制动衬块前，制动衬块报警灯已经点亮，必须更换新的制动衬块磨损传感器，否则报警灯将常亮。
- 9). 用合适的防卡润滑脂润滑前制动导销。
- 10). 把前制动钳壳体固定到前制动钳支架上并对准。装上前制动钳导销并拧紧。
- 11). 把饰盖帽装到前制动钳导销防尘罩上。
- 12). 把前制动钳止动弹簧夹装到前制动钳壳体上。
- 13). 只对右侧：把前制动衬块磨损传感器导线固定到排空螺钉帽、制动软管支架和夹子上。把密封环安装到前轮罩护板上，并连上连接器。
- 14). 检查/ 加满制动储液罐。

注意：一定不能重复使用从制动系统中排出来的制动液。

- 15). 装上车轮并将螺栓拧紧到 115-130 Nm。
- 16). 降低车辆。
- 17). 压下制动踏板数次以装好前制动衬块。

提示：第一次制动的时候，踏板的行程可能比平时长些。

1.11 前制动盘

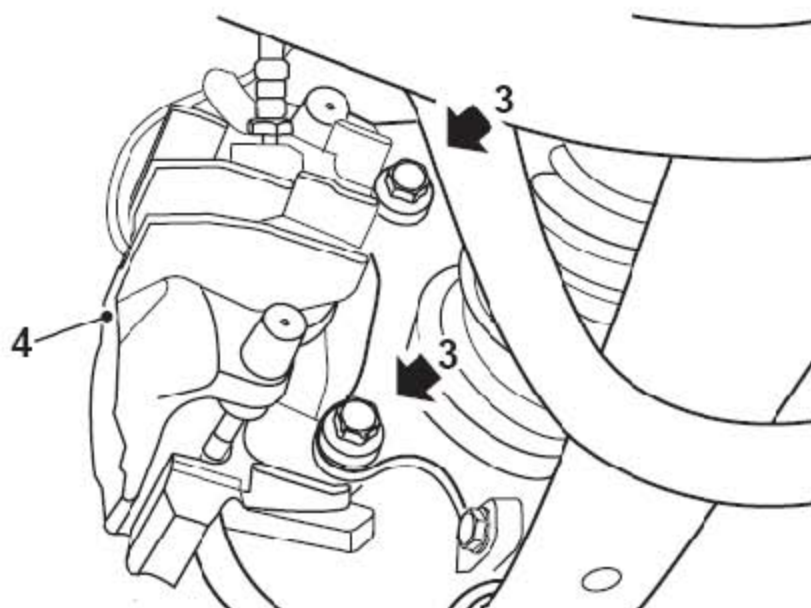
注意：制动盘必须成对更换，除非该盘刚换成新的还不到1500 公里。

1.11.1 拆卸

1). 在举升台上举升汽车。

警告：不能在只有千斤顶支撑的车子下工作，必须把车子支撑在安全的支撑上。

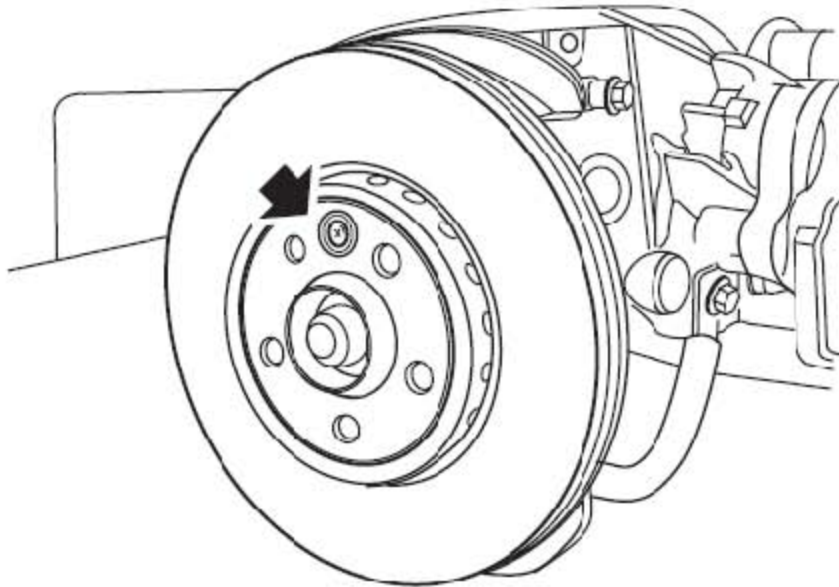
2). 拆下车轮。



3). 拆下把前制动钳总成固定到前轮毂上的2个螺栓。

4). 从前轮毂上松开前制动钳总成并放在旁边。

注意：不要把制动钳挂在制动软管上。



- 5). 拆下把前制动盘固定到前轮驱动法兰上的沉头螺钉。
- 6). 拆下前制动盘总成。

1.11.2 安装

- 1). 确保前制动盘和前轮驱动法兰结合面的清洁。
- 2). 把前制动盘装到前轮驱动法兰上，装上沉头螺钉并拧紧到30-36Nm。
- 3). 检查前制动盘的跳动量。

注：厚度和圆跳动的检查- 前制动盘。

- 4). 检查前制动衬块，如果有必要就更换掉。
- 5). 把前制动钳总成装到前轮毂上，装上螺栓并拧紧90-110Nm。
- 6). 装上车轮。
- 7). 降低车辆。

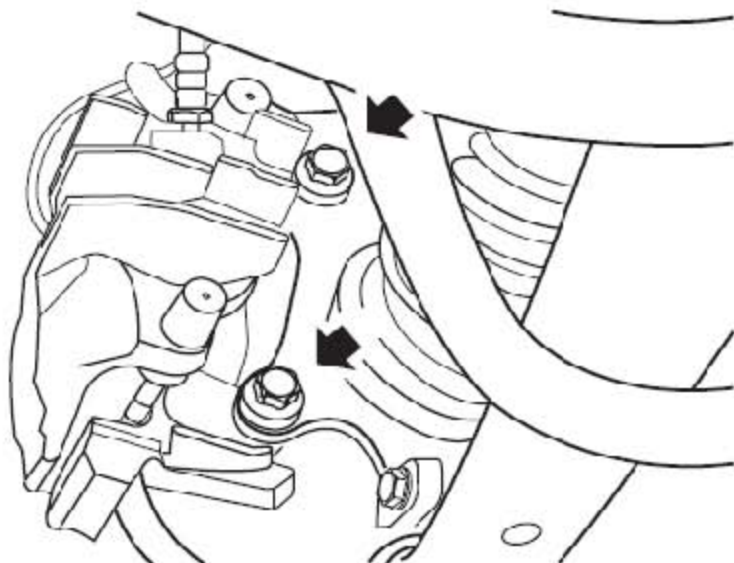
1.12 厚度和圆跳动的检查- 前制动盘

1.12.1 检查

1). 在举升台上举升汽车。

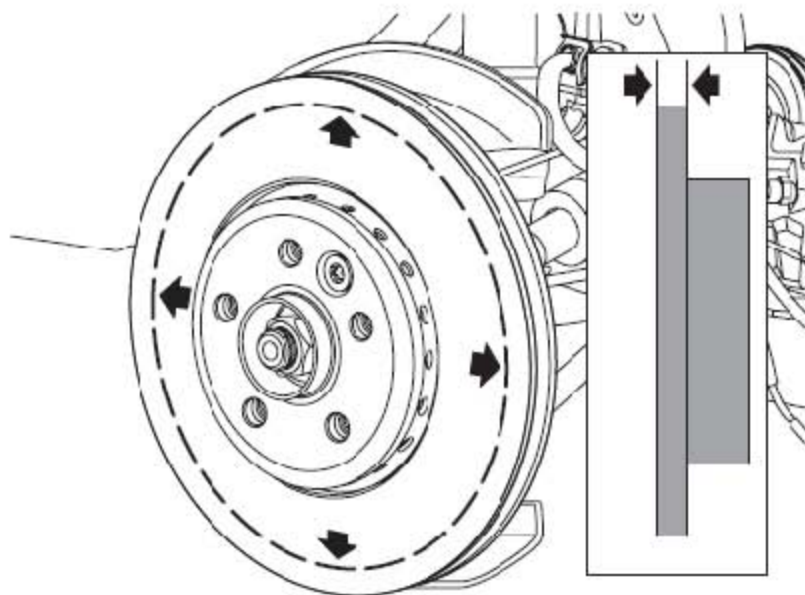
警告：不能在只有千斤顶支撑的车子下工作，必须把车子支撑在安全的支撑上。

2). 拆下车轮。



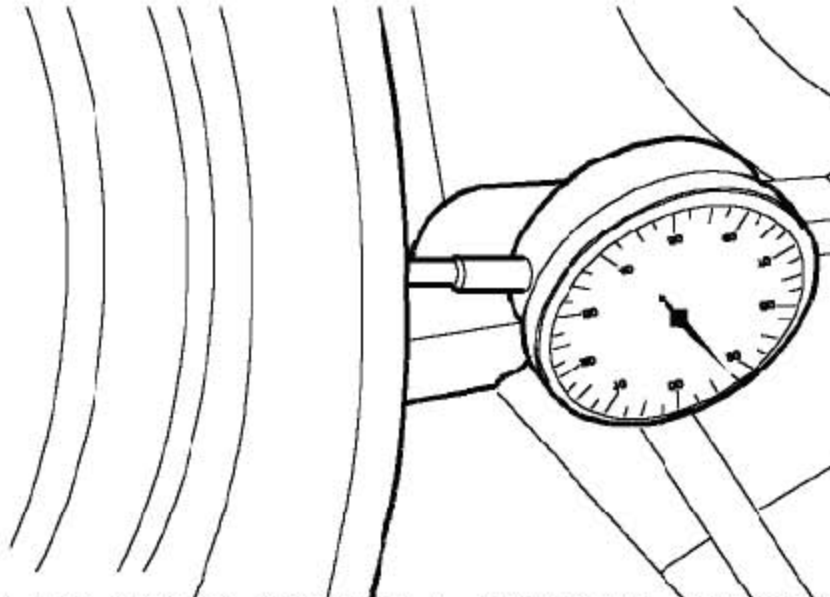
3). 拆下2个把前制动钳总成固定到前轮毂上的螺栓，拆下前制动钳总成并放到旁边。

注意：不要把制动钳挂在制动软管上。



- 4). 用微分计/ 千分尺, 沿前制动盘的表面的四个均分的点上测量前制动盘的厚度, 测量点取在制动盘的边缘向里10mm 的地方。制动盘的厚度最少应该是20.0mm。如果超过了界限, 就必须更换掉前制动盘。

注意: 制动盘必须成对更换, 除非该盘刚更换成新的还不到1500 公里。



- 5). 把千分表(DTI) 装到T40001 上,用前制动钳总成的螺栓孔把T40001 固定到前轮毂的内侧。
- 6). 把DTI 的测头固定到制动盘边缘向里5mm 的地方。
- 7). 装上车轮并把螺栓拧紧到115-130Nm。
- 8). 给DTI 调零, 转动车轮一整圈, 来测量制动盘的跳动量。制动盘的跳动量不得超过0.06mm。
- 9). 如果制动盘的跳动量超过界限:
 - A). 拆下车轮。
 - B). 拆下把前制动盘固定到前轮毂上的沉头螺钉并取下前制动盘。
 - C). 确保前制动盘到前轮毂法兰结合面的清洁。
 - D). 把前制动盘装到前轮毂上, 装上沉头螺钉并拧紧到30-36Nm。
 - E). 装上车轮并把拧紧螺栓到115-130Nm。

- F). 按上面详细的步骤，再检查制动盘的跳动量。
- G). 如果跳动量还超过界限，就更换掉前制动盘或前轮毂。
- 10). 拆下车轮。
- 11). 从前轮毂的内侧拆下DTI 和T40001。
- 12). 把前制动钳总成装到前轮毂上，装上螺栓并拧紧到90-110Nm。
- 13). 装上车轮。
- 14). 踩下制动踏板数次以调整前制动块。
- 15). 降低车辆。

1.13 后制动盘

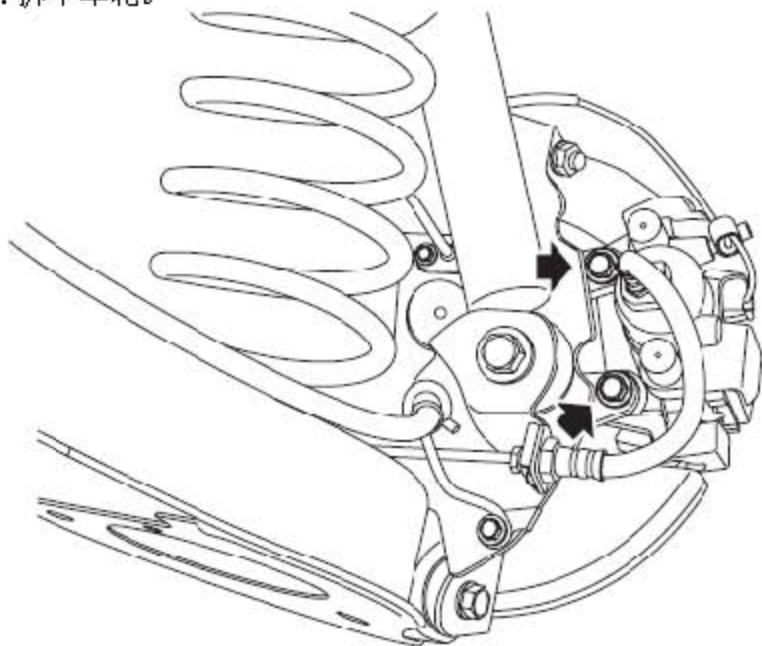
注意：制动盘必须成对更换，除非该盘刚换成新的还不到1500 公里。

1.13.1 拆卸

- 1). 在举升机上举升车辆。

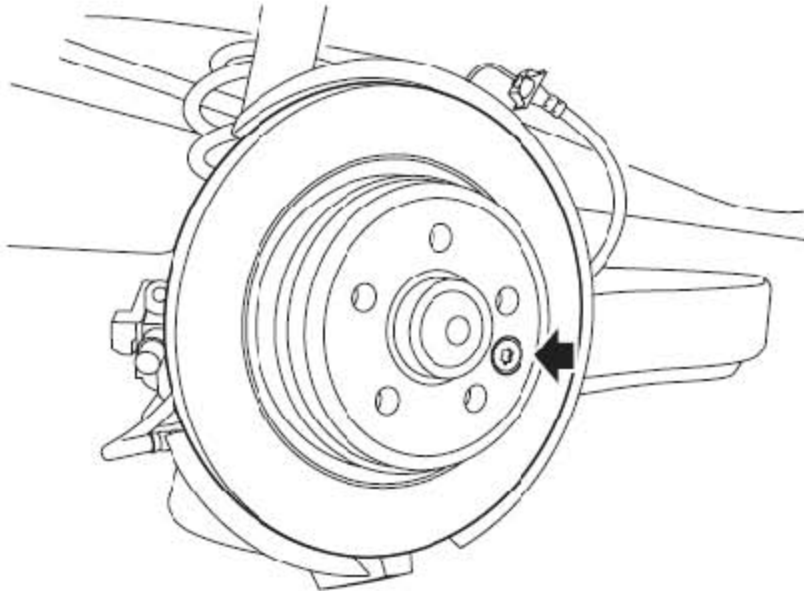
警告：不能在只有千斤顶支撑的车子下工作，必须把车子支撑在安全的支撑上。

- 2). 拆下车轮。



3). 取下将后制动钳总成固定到纵臂上的2个螺栓，松开后制动钳总成并放在旁边。

注意：不要把制动钳挂在制动软管上。



4). 取下固定后制动盘的沉头螺钉。

5). 拆下后制动盘总成。

1.13.2 安装

1). 确保后制动盘的结合面和轮毂是清洁的。

2). 将后制动盘装到轮毂上，装上沉头螺钉并拧紧到30-36 Nm。

注意：制动盘必须成对更换，除非该盘刚换成新的还不到1500 公里。

3). 检查后制动衬块，如果有必要就更换掉。

4). 松开制动钳总成并将其装到纵臂上，固定螺栓并拧紧到 61-66 Nm。

5). 装上车轮并将螺栓拧紧到 115-130 Nm。

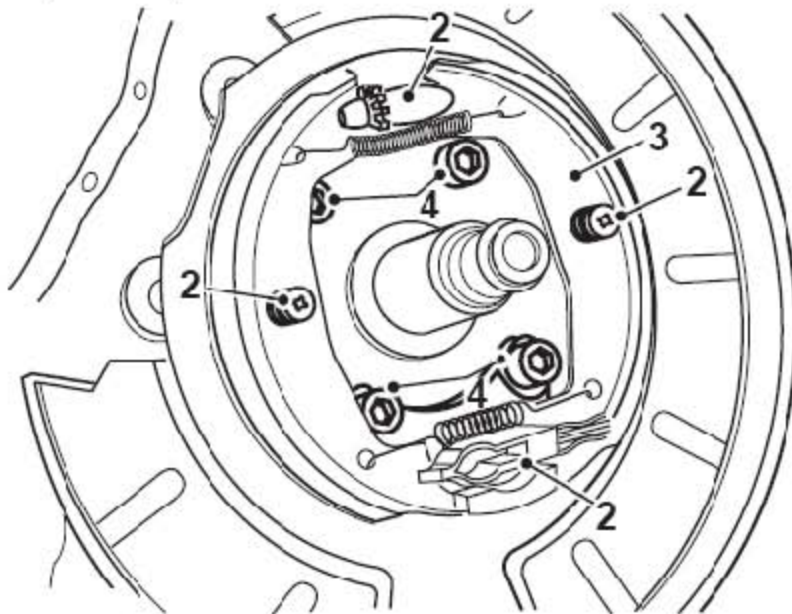
6). 降低车辆。

7). 如果更换了制动盘，需要重新调整手制动。

1.14 后制动盘护板总成

1.14.1 拆卸

1). 拆下后轮毂轴承。



2). 拆下手制动调节装置，从后制动盘护板上松开后制动蹄片，从后制动鼓张紧装置上松开手制动后拉索总成。

3). 拆下后制动蹄片总成，从纵臂上拆下手制动后拉索总成。

4). 拆下4个固定后制动盘护板的螺栓并取下后制动盘护板。

1.14.2 安装

1). 清洁后制动盘护板和纵臂上的结合面。

2). 定位好后制动盘护板，装上螺栓并拧紧 55-60Nm。

3). 固定好后制动蹄片总成，并定位到后制动盘护板上，用手动调节装置固定。

4). 定位手制动后拉索并固定到后制动鼓张紧装置上。

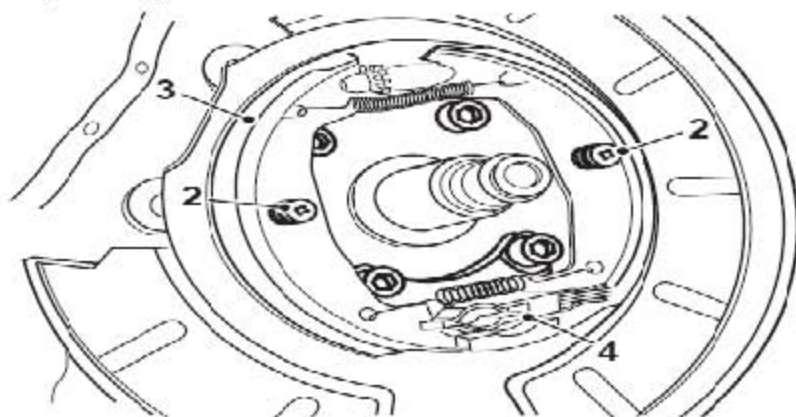
5). 装上后轮毂轴承。

6). 调整手制动。

1.15 后制动蹄片总成

1.15.1 拆卸

1). 拆下后制动盘总成。



2). 拆下制动蹄片固定销钉。

3). 从背板上取下制动蹄总成。

4). 从制动蹄张紧装置上松开手制动拉索。

5). 拆下制动蹄、回位弹簧、制动蹄调节装置和制动蹄张紧装置。

6). 标记它们的安装位置，松开并取下回位弹簧，收好调节装置和制动蹄张紧装置。

1.15.2 安装

1). 清洁背板和制动盘。

警告： 不要用压缩空气清洁制动部件。 如果吸入摩擦材料，那是有毒的。

2). 用钢丝刷清除所有的腐蚀物。

3). 检查所有零件是否有不均匀磨损或损坏。

4). 将调节器和制动蹄张紧装置定位到制动蹄上并装上回位弹簧。

5). 固定制动蹄组件、回位弹簧、调节器和制动蹄张紧装置到背板上。

6). 定位手制动拉索并固定到制动蹄张紧装置上。

7). 装上后制动盘总成。

8). 如果已更换制动蹄，需要进行手制动调整。

1.16 后制动钳壳体总成

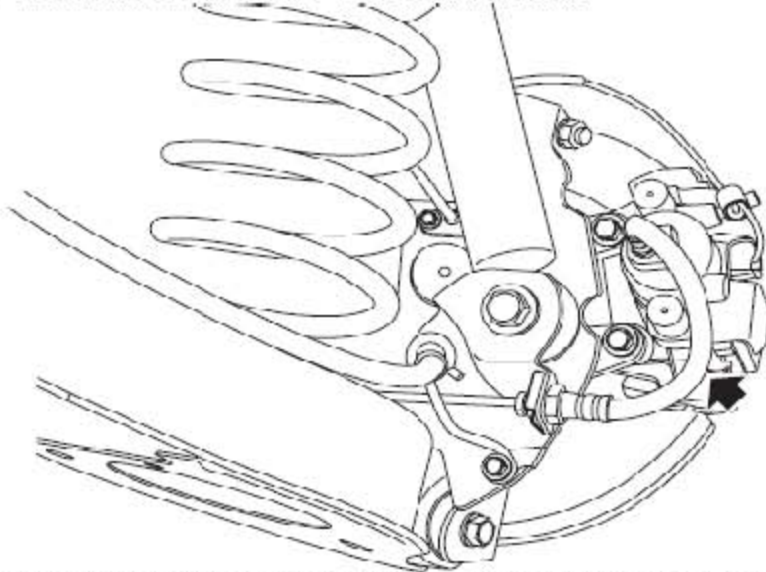
1.16.1 拆卸

1). 在举升机上举升汽车。

警告：不能在只有千斤顶支撑的车子下工作，必须把车子支撑在安全的支撑上。

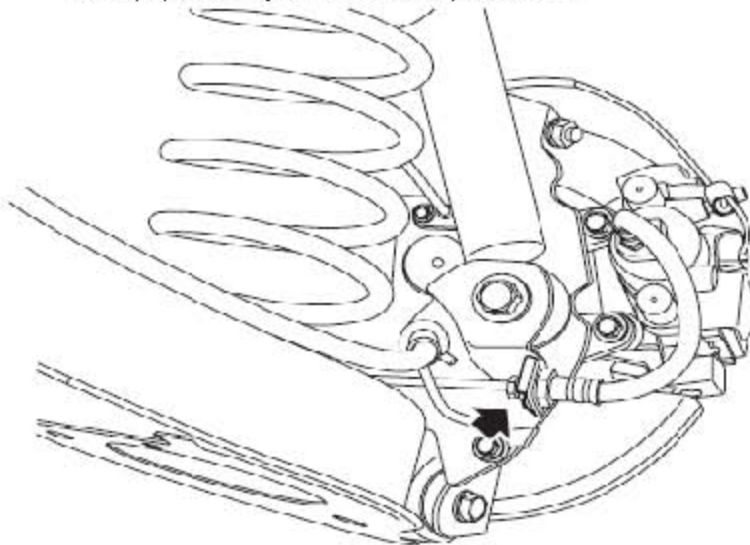
2). 拆下车轮。

3). 把合适的容器放到车下以收集溢出的油液。



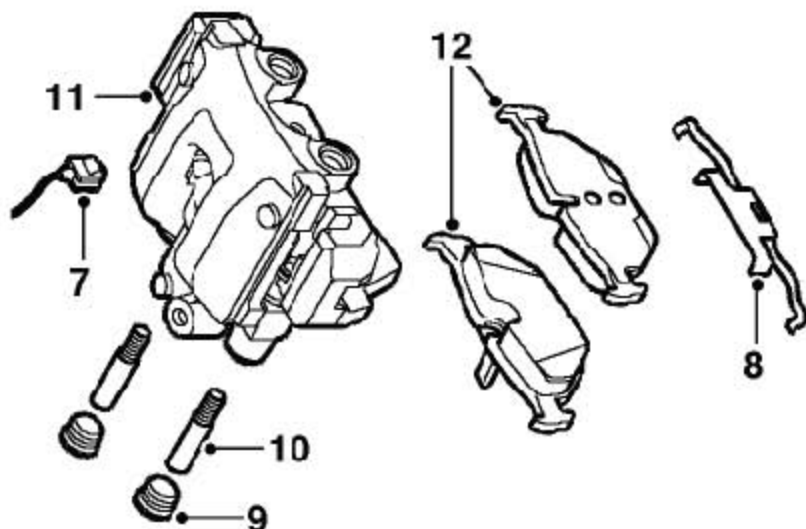
4). 断开纵臂上的后制动软管接头。从支架上取下夹子并松开后制动软管。

注意：在断开或拆下制动软管之前，确保连接面周围的中间区域和连接处是干净的，塞上打开的连接以防止污染物的进入。



- 5). 从纵臂支架上松开后制动软管。
- 6). 从后制动钳壳体上断开后制动软管的连接。

注意：在断开或拆下制动软管之前，确保连接面周围的中间区域和连接处是干净的，插上打开的连接以防止污染。



- 7). 只对左侧：从后制动衬块上取下后制动衬块磨损传感器总成。
- 8). 从后制动钳壳体上取下后制动钳止动弹簧。
- 9). 从后制动钳导销防尘罩上取下2 饰盖。
- 10). 从后制动钳壳体上拆下2 个后制动钳导销。
- 11). 从后制动钳支架上取下后制动钳壳体总成。
- 12). 从后制动钳壳体上拆下后制动衬块。

1.16.2 安装

- 1). 清洁制动部件。

警告：不要用压缩空气清洁制动部件。如果吸入摩擦材料，那是有毒的。

- 2). 从制动盘的边缘上清除掉所有污垢和腐蚀物。
- 3). 把后制动衬块装到后制动钳壳体上。

- 4). 用适当的润滑脂润滑后制动钳导销。
- 5). 把后制动钳壳体总成固定到后制动钳支架上并对准。装上后制动钳导销并拧紧至28Nm。
- 6). 把饰盖装到后制动钳导销防尘罩上。
- 7). 把后制动钳止动弹簧装到后制动钳壳体上。
- 8). 只对左侧：把后制动衬块磨损传感器连接到后制动衬块上。
- 9). 把后制动软管连接到后制动钳壳体上，拧紧接头到16-18Nm。
- 10). 把后制动软管端头啮合进后纵向上的支架上。装上夹子，把后制动管接头连接到制动软硬管上并拧紧到14-17Nm。
- 11). 把后制动软管固定到纵臂支架上。
- 12). 给制动系统排空。
- 13). 装上车轮。
- 14). 降低车辆。

1.17 后制动衬块

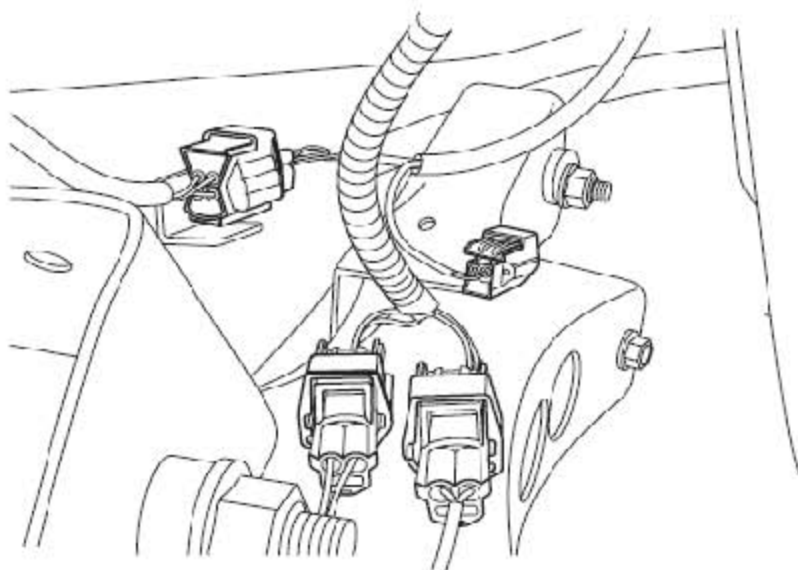
警告：制动衬块必须以轮轴成对方式更换，否则将会削弱制动效率。

1.17.1 拆卸

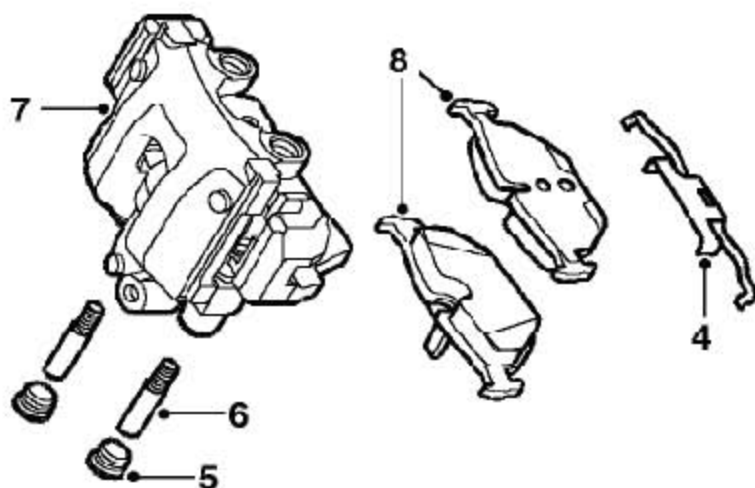
- 1). 在举升台上举升汽车。

警告：不能在只有千斤顶支撑的车子下工作，必须把车子支撑在安全的支撑上。

- 2). 拆下车轮。



- 3). 只对左侧：断开后制动衬块磨损传感器的连接器。从排气螺钉帽、后轮ABS 传感器导线上的夹子和后轮罩衬垫上松开后制动衬块磨损传感器导线。



- 4). 从后制动钳壳体上拆下后制动钳止动弹簧。
- 5). 从后制动钳导销防尘罩上拆下2 个饰盖。
- 6). 从后制动钳壳体上拆下2 个后制动钳导销。
- 7). 从后制动钳支架上拆下后制动钳壳体并放到旁边。

注意：不要把制动钳挂在制动软管上。

- 8). 从后制动钳壳体上拆下后制动衬块。

1.17.2 安装

1). 从后制动盘的边缘上清除掉所有污垢和腐蚀物。

2). 用制动清洁剂清洁后制动钳壳体和后制动钳支架。

警告： 不要用压缩空气清洁制动部件。如果吸入摩擦材料，那是有毒的。

3). 检查后制动钳和后制动钳活塞密封圈有无损坏。

4). 固定排空瓶，把排空软管连接到排空螺钉上，松开排空螺钉。

5). 把后制动钳活塞压进后制动钳壳体内，然后拧紧排空螺钉到7-9Nm。

6). 断开排空软管的连接取走排空瓶。

7). 把排空螺钉防尘帽装到排空螺钉上。

8). 把后制动衬块装到后制动钳壳体上。在右后制动上，确保后制动衬块磨损传感器连到制动衬块上。

注意： 如果在更换制动衬块报警灯已经点亮，必须更换新的制动衬块磨损传感器，否则报警灯将常亮。

9). 用合适的润滑脂润滑后制动钳导销。

10). 把后制动钳壳体固定到后制动钳支架上并对准。装上后制动钳导销并拧紧至28Nm。

11). 把饰盖装到后制动钳导销防尘罩上。

12). 把后制动钳止动弹簧夹装到后制动钳壳体上。

13). 只对左侧：连接后制动衬块磨损传感器的连接器。把后制动衬块磨损传感器导线固定到排空螺钉防尘帽、后轮ABS 传感器导线的夹子和后轮罩衬垫上。

14). 压下制动踏板数次以装好后制动衬块。

提示： 第一次制动的时候，踏板的行程可能比平时长些。

15). 检查 / 加满制动储液罐。

16). 装上车轮。

17). 降低车辆。

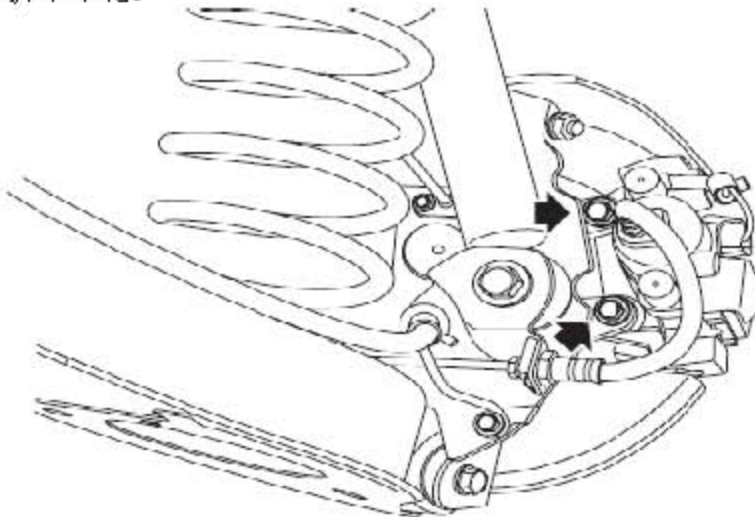
1.18 厚度和圆跳动的检查- 后制动盘

1.18.1 检查

1). 在举升台上举升汽车。

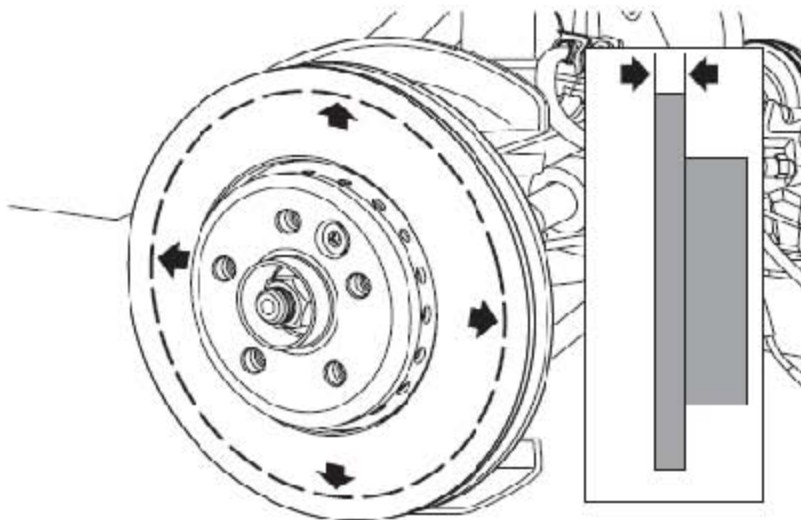
警告：不能在只有千斤顶支撑的车子下工作，必须把车子支撑在安全的支撑上。

2). 拆下车轮。



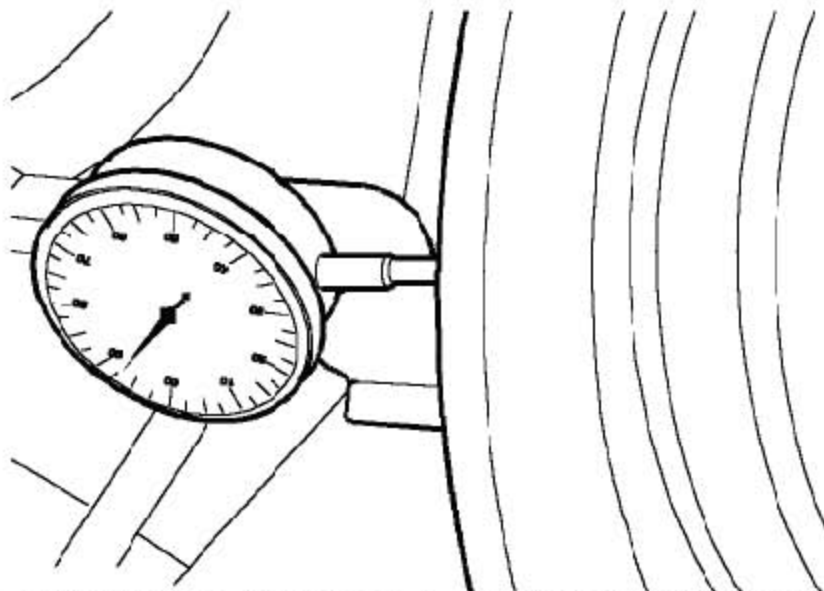
3). 拆下2个把后制动钳总成固定到纵臂上的螺栓，取下后制动钳总成并放到旁边。

注意：不要把制动钳挂在制动软管上。



- 4). 用微分计/ 千分尺, 沿后制动盘的表面的四个均分的点上测量后制动盘的厚度, 测量点取在后制动盘的边缘向里10mm 的地方。后制动盘的厚度最少应该是17.0mm。如果超过了界限, 就必须更换后制动盘。

注意: 制动盘必须成对更换, 除非该盘刚换成新的还不到1000 英里 (1500 公里)。



- 5). 把千分表 (DTI) 装到T40001 上, 用后制动钳总成的螺栓孔把T40001 固定到后轮毂的内侧。
- 6). 把DTI 的测头固定到后制动盘边缘向里10mm 的地方。
- 7). 装上车轮并把拧紧螺栓到115-130Nm。
- 8). 给DTI 调零, 转动车轮一整圈, 来测量后制动盘的跳动量。后制动盘的跳动量不得超过0.06mm。
- 9). 如果后制动盘的跳动量超过界限:
 - A). 拆下车轮。
 - B). 拆下把后制动盘固定到后轮毂上的沉头螺钉并拿取下后制动盘。
 - C). 确保后制动盘到后轮毂法兰结合面的清洁。
 - D). 把后制动盘装到后轮毂上, 装上沉头螺钉并拧紧到30-36Nm。
 - E). 装上车轮并把螺栓拧紧到115-130Nm。

- F). 按上面详细的步骤，再检查后制动盘的跳动量。
- G). 如果跳动量还超过界限，就更换掉后制动盘或后轮毂。
- 10). 拆下车轮。
- 11). 从后轮毂的内侧拆下DTI 和T14001。
- 12). 把后制动钳总成装到纵臂上，装上螺栓并拧紧到61-66Nm。
- 13). 装上车轮。
- 14). 踩下制动踏板数次以调整后制动块。
- 15). 降低车辆。

1.19 制动系统排空

注:下面的步骤包含了给整个系统排空的方法，但当主或副回路被独立成回路的话，只要给需要排空的那个回路操作就行了。只有当制动硬管或制动软管断开了连接，而且只有少量油液损失的时候，才允许对液压系统部分排空。

警告: 不允许制动液接触到眼睛或皮肤。

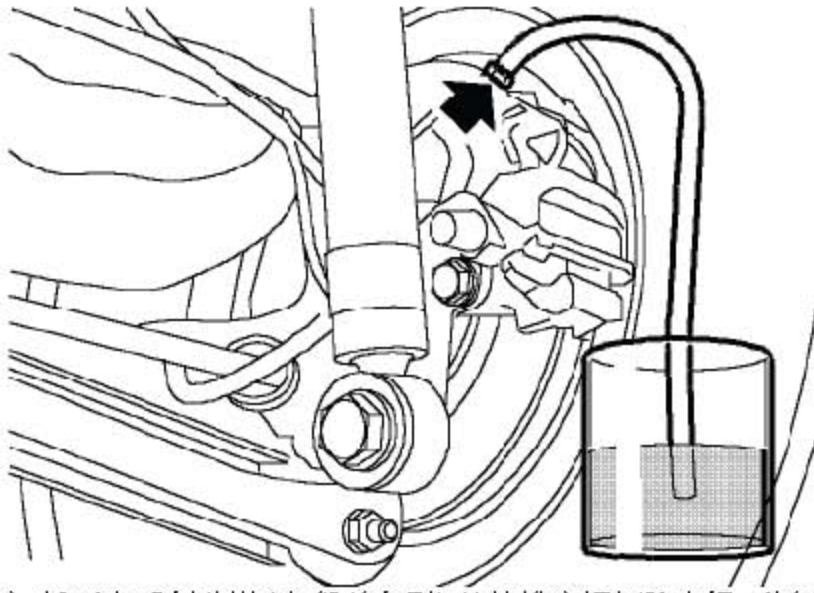
注意: 一定不能重复使用从制动系统中排出来的制动液。

1.19.1 排空

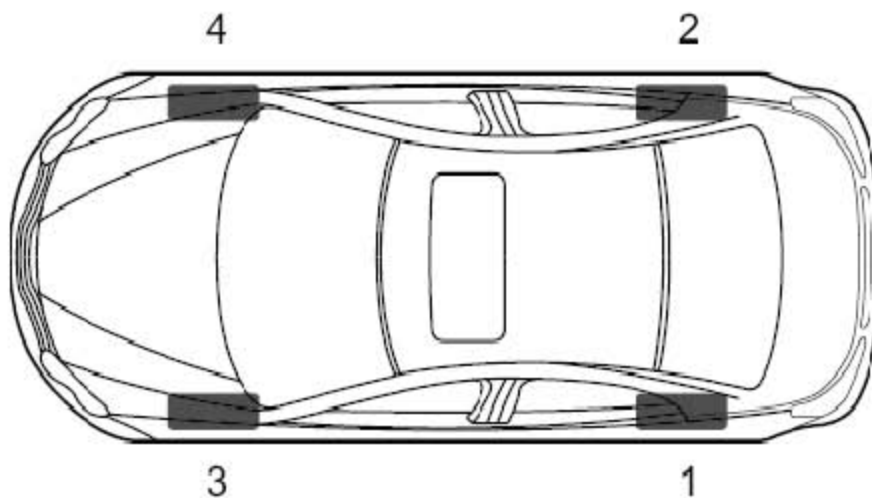
- 1). 给制动储液罐加满直到到MAX 的标记位置。

注意: 确保在整个排空过程中，新的制动液在制动储液罐中的液位处于最低位和最高位之间。

- 2). 在举升台上举升车辆。



- 3). 拆下右后制动钳（左驾驶车型）处的排空螺钉防尘帽，并把软管装到排空螺钉上。把软管的自由端浸入到装有新制动液的容器中。
- 4). 给制动踏板施加几次制动，然后施加稳定的压力。
- 5). 松开排空螺钉以分离制动液和空气。让踏板在没有任何外力的情况下回位。
- 6). 平稳的压下制动踏板到最大行程，让它在没有任何外力的情况下回位。重复操作数次，直到没有任何空气的制动液流到容器中为止，然后把制动踏板固定在最大行程处，拧紧排空螺钉到7-9Nm。
- 7). 从排空螺钉上取下软管，装上排空螺钉防尘帽。



8). 按下列顺序, 给剩下的3 个制动钳重复排空程序:

A). LHD 模式: 后左; 前右; 前左。

B). RHD 模式: 后右; 前左; 前右 。

警告: 如果排空顺序不对的话, 可能会严重削弱制动效率。

9). 降低车辆。

10). 给制动储液罐加满直到MAX 的标记线。

11). 施加制动并检查有无泄漏。

12). 在道路上测试车辆。当制动起作用的时候, 检查制动踏板的最小行程。

1.20 手制动后拉索

1.20.1 拆卸

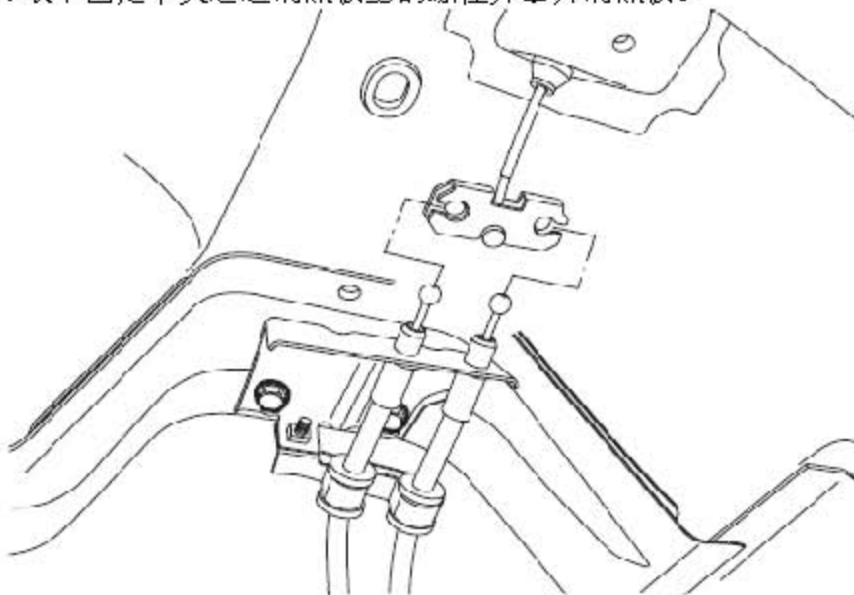
1). 撬开中控台上手制调整螺母小盖。

2). 旋松手制动拉索调节螺母。

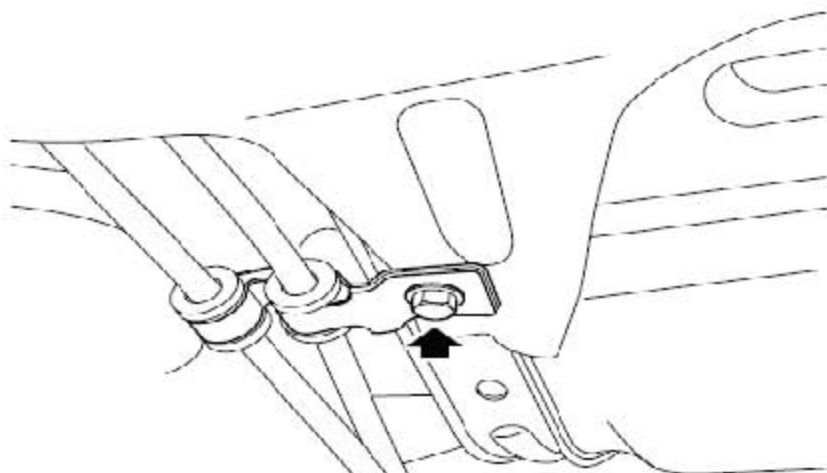
3). 拆下中段排气管总成。

4). 取下固定油箱隔热板上的螺栓并拿开隔热板。

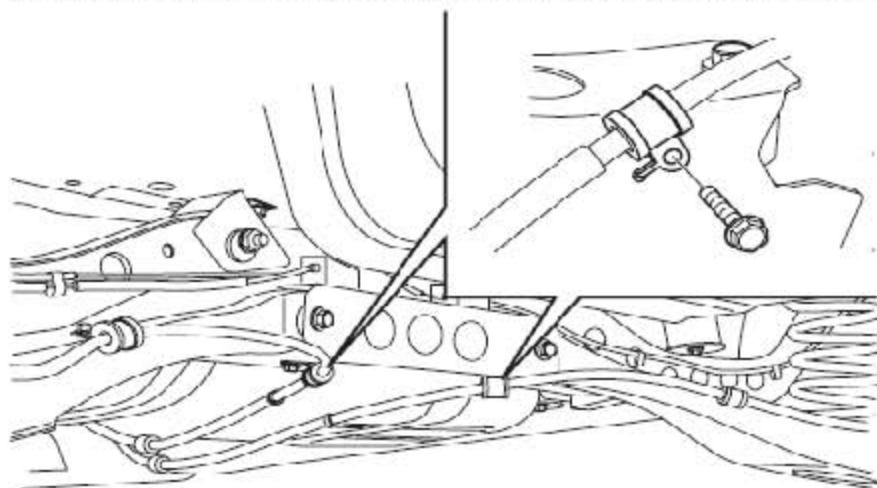
5). 取下固定中央通道隔热板上的螺栓并拿开隔热板。



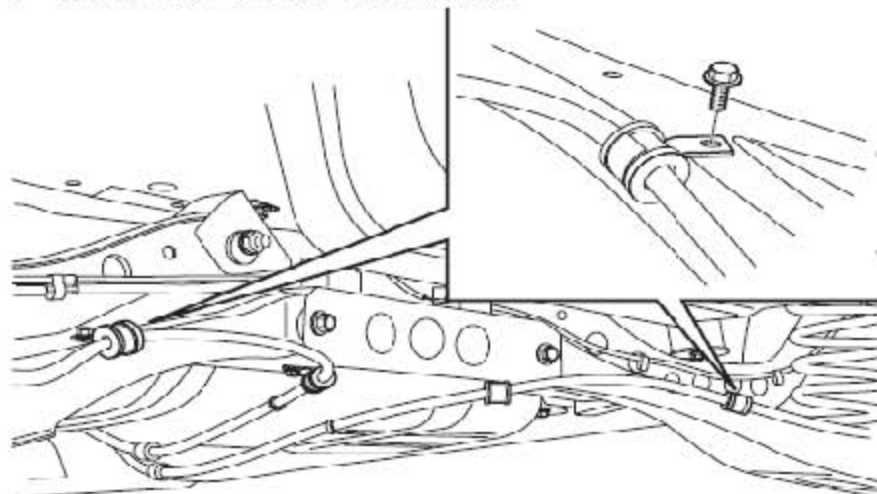
6). 从手制动拉索张紧装置上松开手制动后拉索。



7). 取下将手制动拉索支撑架固定到油箱固定带上的螺栓并松开拉索。

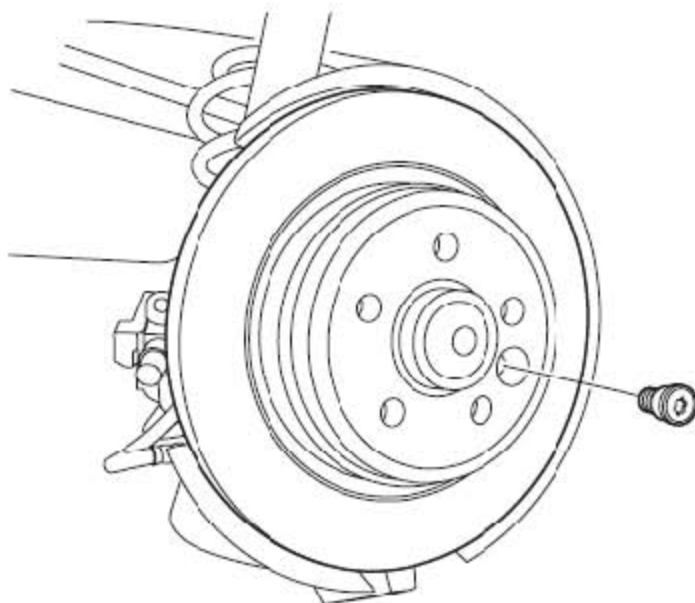


8). 取下将拉索固定到副车架上的螺栓。



9). 取下将拉索固定到后下摆臂的螺栓。

- 10). 松开将拉索固定到纵臂上的卡扣。
- 11). 拆下车轮。
- 12). 取下将后制动钳总成固定到纵臂上的2个螺栓，松开后制动钳总成并放在旁边。



- 13). 取下固定后制动盘的沉头螺钉。
- 14). 拆下后制动盘总成。
- 15). 从制动蹄张紧器上松开手制动拉索。
- 16). 取下手制动拉索。

1.20.2 安装

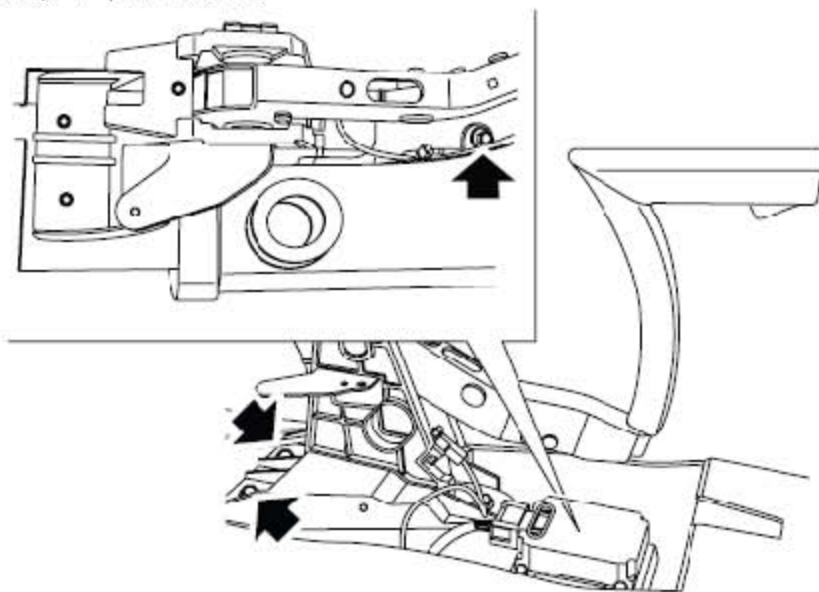
- 1). 定位手制动拉索并固定到制动蹄张紧器上。
- 2). 确保后制动盘的结合面和轮毂是清洁的。
- 3). 装上后制动盘总成。
- 4). 检查后制动衬块，如果有必要就更换掉。
- 5). 把制动钳总成并将其装到纵臂上，固定螺栓并拧紧到 61-66 Nm。
- 6). 用卡扣将拉索固定到纵臂上。

- 7). 将拉索定位到下悬架臂上，装上螺栓并拧紧到19-25Nm。
- 8). 将拉索定位到车副车架上，装上螺栓并拧紧到19-25Nm。
- 9). 将拉索装到支架上。
- 10). 将支架定位到燃油箱皮带上，装上螺栓并拧紧10Nm。
- 11). 连接手制动拉索到拉索张紧装置上。
- 12). 装上中央隔热板，用螺栓固定并拧紧到 19-25Nm。
- 13). 装上燃油箱隔热板，用螺栓固定并拧紧到 19-25Nm。
- 14). 装上中排气管。
- 15). 调节手制动。
- 16). 装上车轮。
- 17). 降低车辆。

1.21 手制动拉杆总成

1.21.1 拆卸

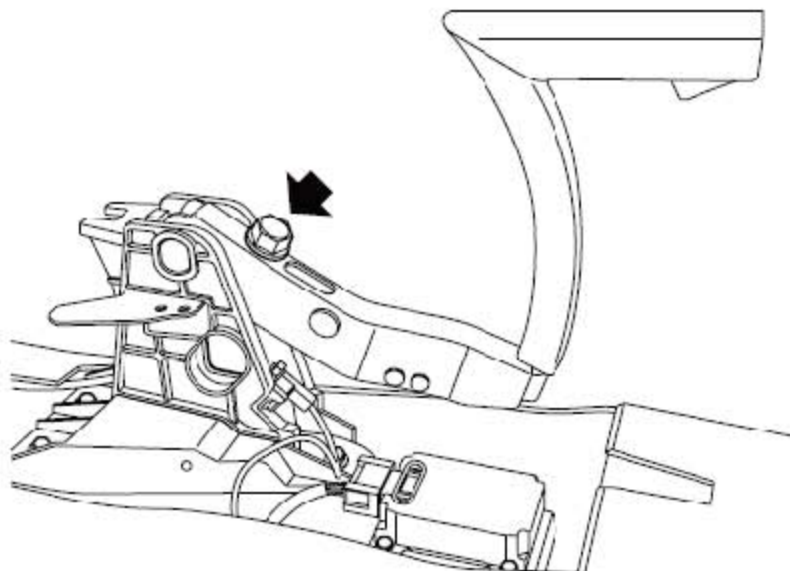
- 1). 拆下中控台总成。



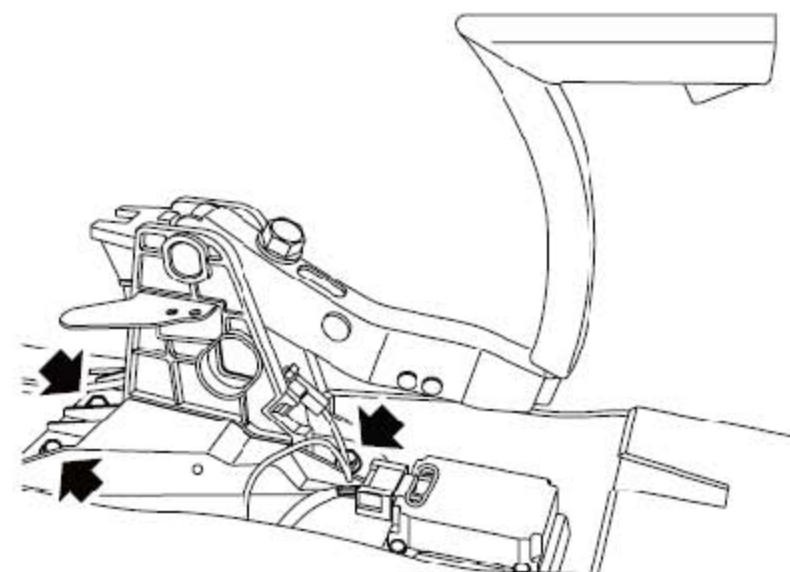
- 2). 拧下2个紧固风道到支架的螺钉。

3). 拧下紧固风道支架到手制动拉杆的螺栓。

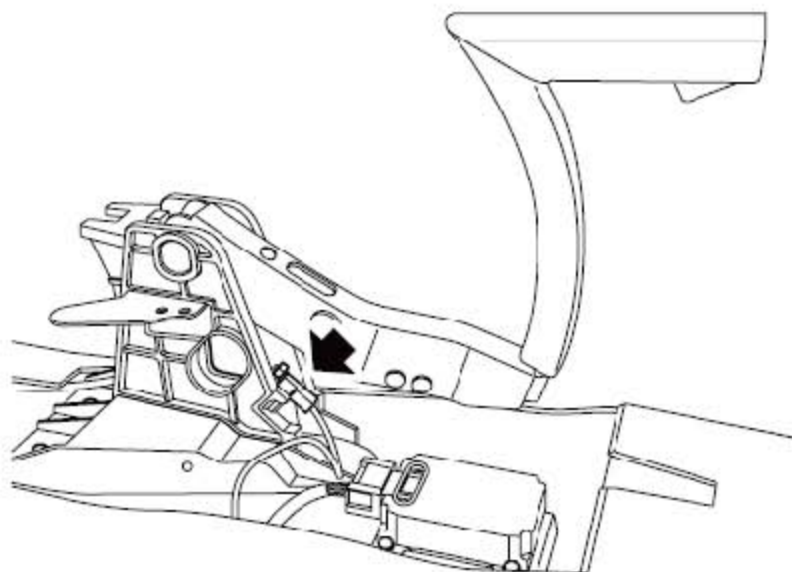
4). 从暖风加热器上松开风道，取下风道。



5). 松开把手制动拉索调整螺母，松开拉索。



6). 松开3个紧固手制动拉杆到中央通道的螺栓，取下手制动的拉杆总成。



7). 松开手制动的警告开关连接器，取下手制动的警告开关。

1.21.2 安装

1). 把手制动警告开关装到手制动拉杆总成上并用夹片固定。

2). 小心地把手制动前拉索穿到手制动拉杆上。

3). 安装手制动拉杆到中央通道上，用螺栓紧固到19-22Nm。

4). 连接手制动警告开关连接器。

5). 安装手制动拉索调整螺母，暂时不要拧紧。

6). 调整手制动。

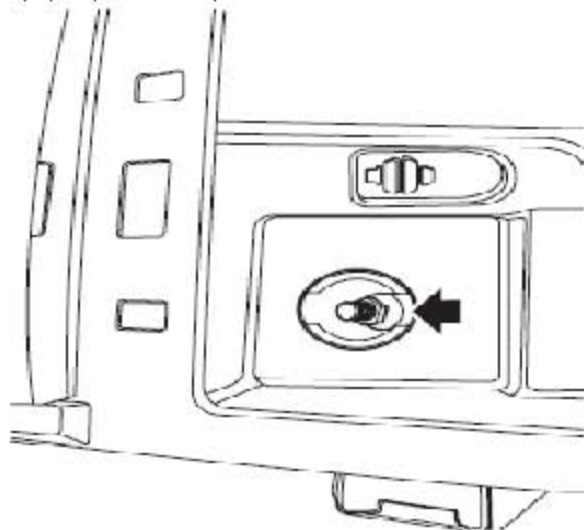
7). 安装中控台总成。

1.22 手制动的调整

警告：可能的情况下，道路测试应该在表面良好，干燥的路面上进行。一定符合道路车速和当地交通法规的要求。

1.22.1 调整

1). 打开中控台储物盒盖。

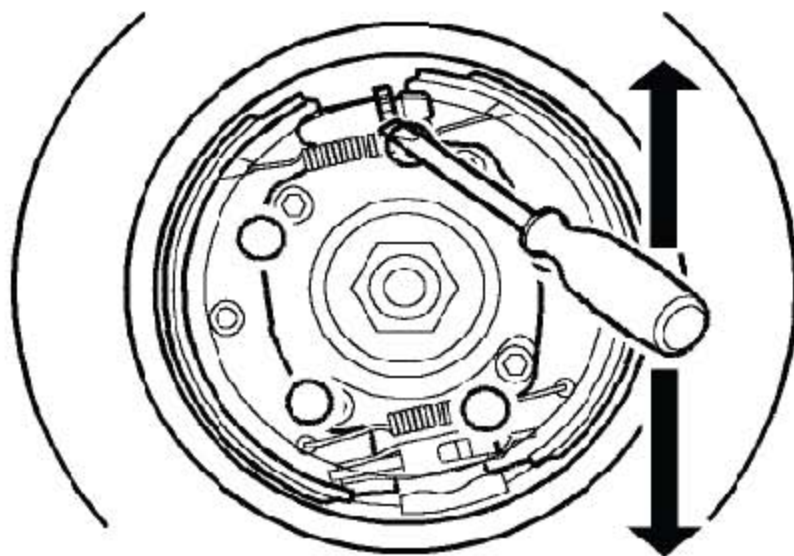


2). 撬开小盖，松开手制动调整螺母，直到螺母和螺纹的端头平齐。

3). 在举升机上举升汽车。

警告：不能在只有千斤顶支撑的车子下工作，必须把车子支撑在安全的支撑上。

4). 拆下两个后车轮。

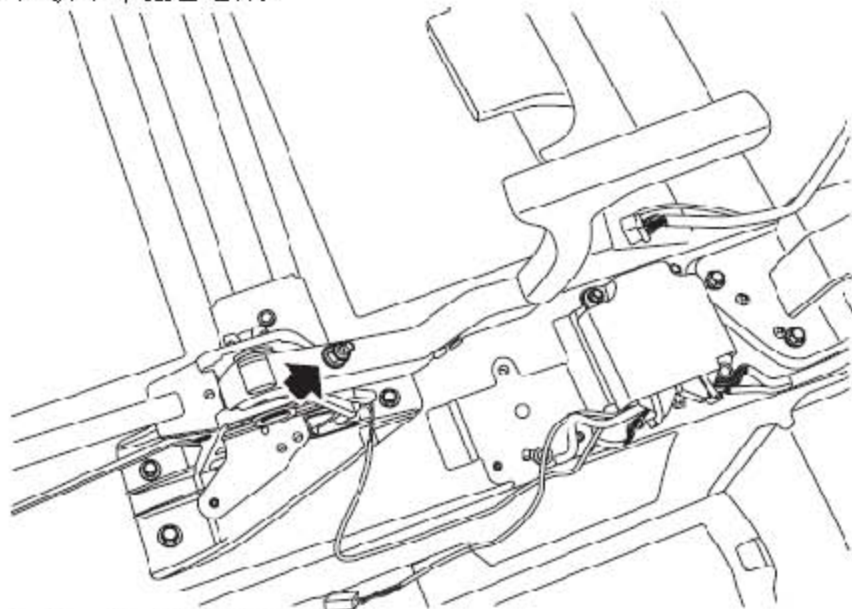


- 5). 在每个后车轮上:
 - A). 转动后制动盘对准车轮螺栓孔, 对准制动蹄调节器(右制动上大约在11点的位置, 左制动上大约如1点的位置)。
 - B). 用扁平状螺丝刀或类似的工具, 转动手制动调节装置(右螺纹)直到后制动盘不能旋转。
 - C). 拧松手制动调节装置5格。
 - D). 确保后制动盘自由转动, 没有阻碍。
- 6). 把手制动杆来回充分的移动4次, 这样可以设置好后制动蹄片和手制动拉索。
- 7). 旋紧手制动调整螺母, 要求手刹拉起到5格时, 把手所需力为100-110 N。
- 8). 充分上下移动手制动拉杆。
- 9). 施加手制动拉杆2格。
- 10). 在每个后轮上, 检查需要转动后制动盘的力。制动盘必须能有轻微阻滞的转动。如果有必要, 用手制动蹄调节装置调整后制动蹄。
- 11). 松开手制动拉杆并确保后制动盘能无阻碍的转动。
- 12). 使点火钥匙到位置II, 检查手制动的操作情况。1格1格的施加手制动, 确保有以下情况发生:
 - A). 1格—后制动盘能无阻碍的转动, 仪表板上的手制动警告灯开或关。
 - B). 2格—后制动盘的转动有轻微的阻碍, 仪表板上的手制动警告灯开。
 - C). 3格和3格以上—后制动盘锁死了, 仪表板上的手制动警告灯开。
- 13). 使点火钥匙到位置0。
- 14). 盖好中控台上手制调节螺母的小盖。
- 15). 装上后车轮。
- 16). 降低车辆。

1.23 手制动前拉索总成

1.23.1 拆卸

1). 拆下中控台总成。

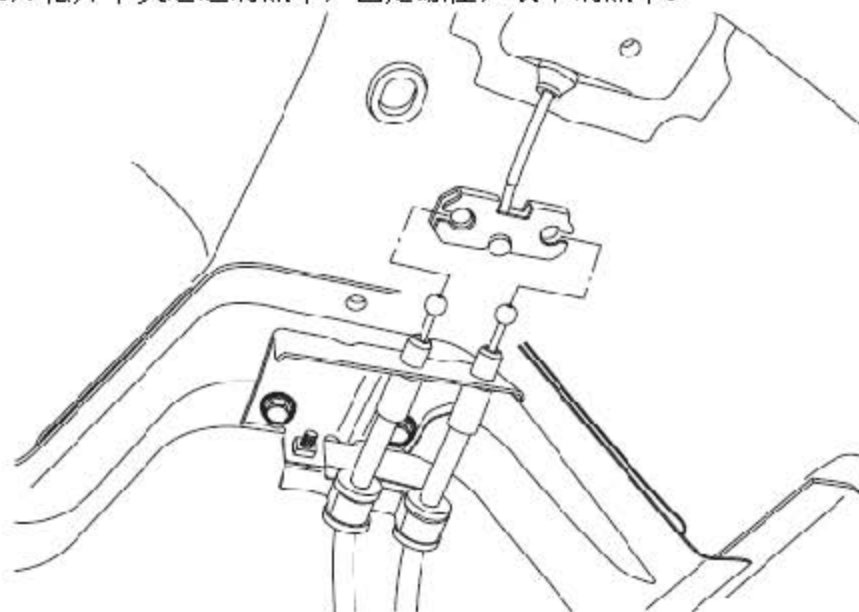


2). 拧下手制动调整螺母。

3). 在举升机上举升汽车。

4). 拆下中段排气管

5). 松开中央通道隔热罩，固定螺栓，取下隔热罩。



6). 从手制动拉索张紧装置上取下两个后制动拉索。

7). 取下手制动前拉索总成。

1.23.2 安装

1). 把手制动前拉索定位到车身上。

2). 把两根手制动后拉索安装到拉索张紧器上。

3). 装上中央通道隔热罩并用螺栓固定到19-25Nm。

4). 装上中段排气管。

5). 降低车辆。

6). 把手制动前拉索窜到手制动拉杆上，并拧上调整螺母。

7). 装上中控台总成。

8). 调整手制动。