

行驶中后轮异响故障

故障描述:

一辆行驶里程仅有 1000km 的吉利轿车帝豪 EC718。该车中低速行驶路遇大坑或路面减速带时，后桥发生“咣当、咣当”类似减振器异响的声音。

故障诊断:

- 1). 汽车路过大坑或减速带时，后桥受力分析如下：减振器由于路面高低不平产生上下方向的冲击力。车辆在驶入减速带时后桥产生前后的冲击力。
- 2). 根据图 1 进行受力分析，并按以下步骤进行故障诊断。

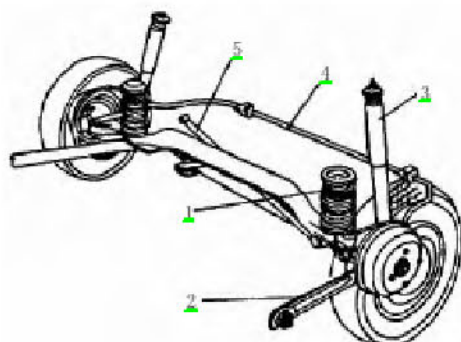


图1 汽车悬架组成示意图

1-弹性元件；2-纵向推力杆；3-减振器；
4-横向稳定器；5-横向推力杆

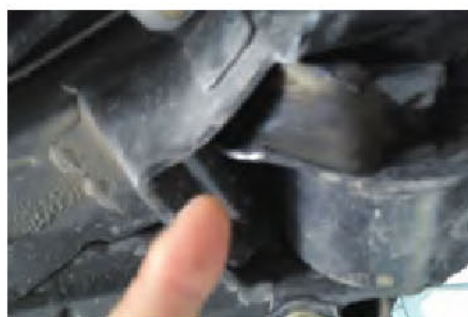


图2

- A). 更换两后减振器，试车故障依旧，举升车辆发现后桥处油箱松动；
 - B). 重新固定油箱，故障依旧；
 - C). 发现后桥固定胶套前端凸缘于车身固定凹板处有撞击痕迹，如图 2 所示。
- 3). 故障排除：拆下后桥，用砂轮把后桥固定套前缘磨去一部分，使后桥在受到冲击时与车身部接触不碰撞，试车故障排除。