

1. 驱动轴

1.1 规格

1.1.1 扭矩

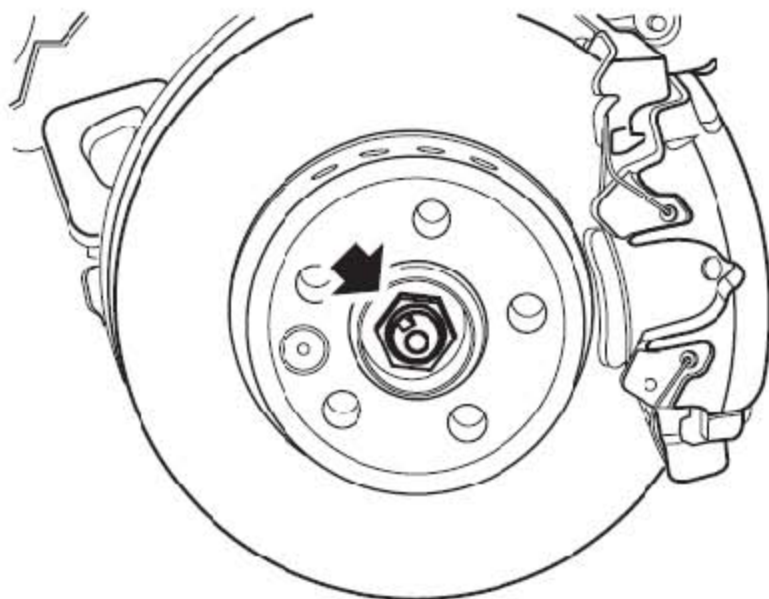
说明	扭矩
螺栓-前轮毂到前下摆臂球节	40-50 Nm
螺母-前轮毂到前下摆臂球节	40-50 Nm
螺母-转向横拉杆外球节	28-32 Nm
螺母-前驱动轴	350-370 Nm
螺栓-驱动轴轴承座到发动机缸体	19-25 Nm
螺栓-前横向稳定杆到稳定杆连接杆	60-70Nm

1.2 右驱动轴总成

1.2.1 拆卸

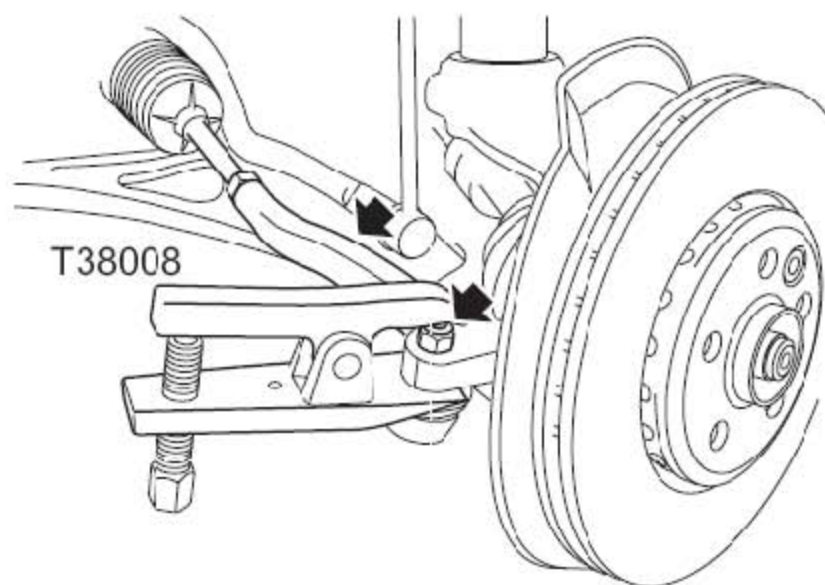
1). 在举升机上举升车辆。

2). 拆下前轮罩护板。

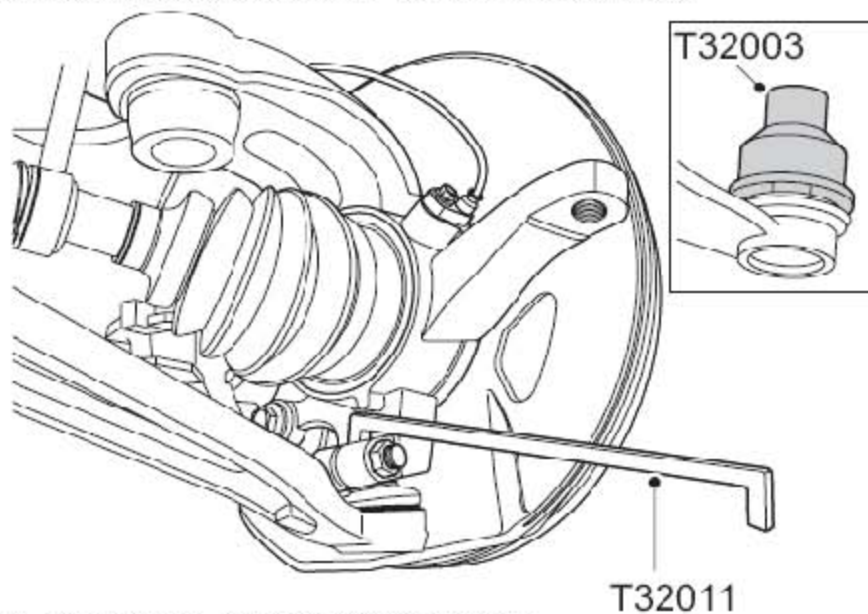


3). 撬起前驱动轴螺母的锁紧装置，踩下制动踏板，取下并废弃驱动轴螺母。

4). 拧下转向横拉杆螺母，将一个M10 螺母安装在转向横拉杆球节，与球销端平齐。

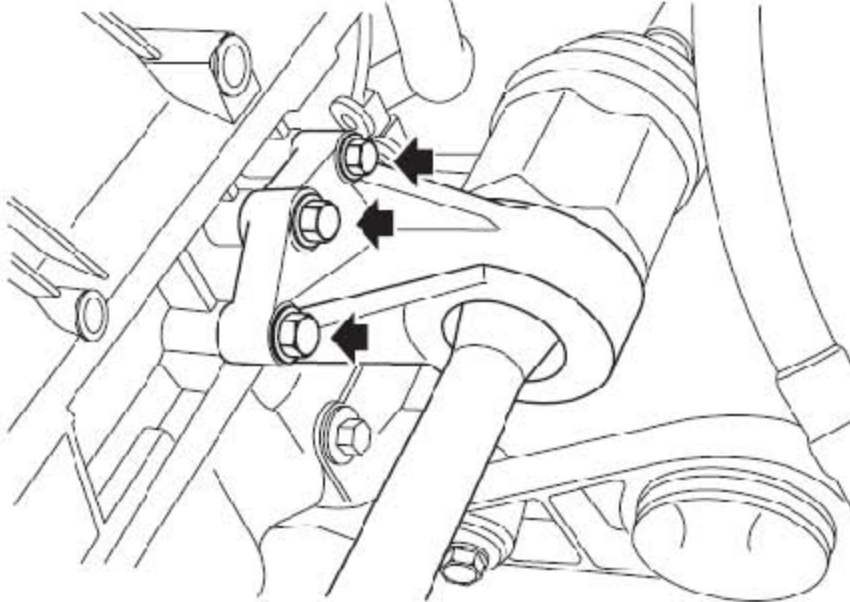


- 5). 使用工具 T38008 松开转向横向拉球节。
- 6). 从转向横拉杆球节上取下螺母。
- 7). 取下将横向稳定杆连接杆固定在横向稳定杆上的螺母，松开横向稳定杆连接杆。
- 8). 取下将前轮毂固定在前下摆臂上的螺母和螺栓。



- 9). 使用T32011 取下前下摆臂球外球节。
- 10). 小心不要损坏前下摆臂外球节橡胶护罩。

- 11). 安装下摆臂外球节护罩T32003。
- 12). 向外拉轮毂，从轮毂上取下驱动轴总成。



- 13). 取下3个将驱动轴支架固定在缸体上的螺栓。
- 14). 从差速器上分离驱动轴总成。
- 15). 拆下防尘罩。

1.2.2 安装

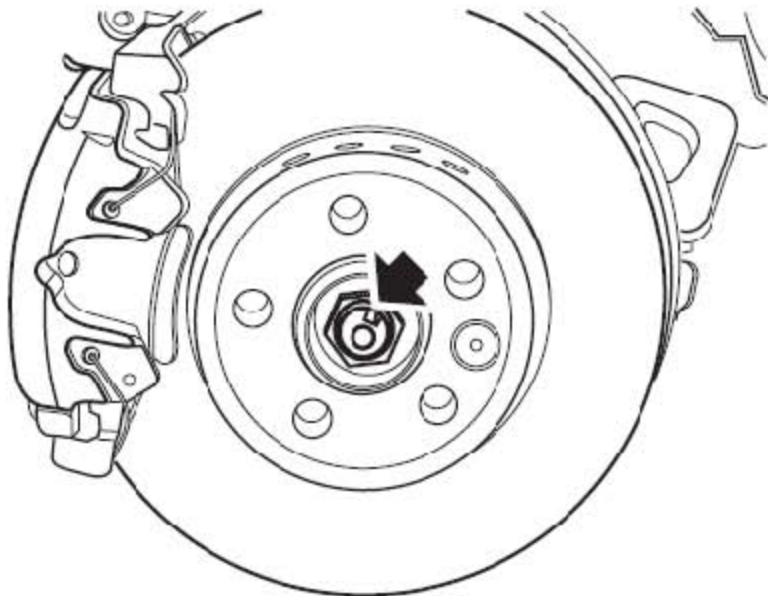
- 1). 安装防尘罩。
- 2). 清洁驱动轴端以及轮毂和差速器内的接合处。
- 3). 将驱动轴安装在差速器上并保证充分接合。
- 4). 清洁驱动轴支架和缸体的接触面。
- 5). 将固定驱动轴支架的螺栓安装在缸体上，并拧紧到19-25Nm。
- 6). 取下前下摆臂球节护罩T32003。
- 7). 向外拉轮毂，使驱动轴与轮毂花键啮合，将轮毂安装在下摆臂外球节上。
- 8). 将固定轮毂的螺母和螺栓安装在下摆臂上，并拧紧到45-50Nm。

- 9). 确保下摆臂球节销完全与轮毂啮合, 且螺栓位于球节接头的凹槽中。
- 10). 确保转向横拉杆球节和转向臂清洁, 橡胶护罩未损坏。
- 11). 将转向横拉杆安装在转向臂上, 并拧紧螺母到28-32Nm。
- 12). 确保横向稳定杆与横向稳定杆连接杆接触面清洁。
- 13). 将横向稳定杆连接杆定位在横向稳定杆上, 安装螺母并拧紧到60-70Nm。
- 14). 安装新的驱动轴螺母, 并拧紧到350-370Nm。
- 15). 将螺母锁紧在驱动轴上。
- 16). 安装前轮罩护板总成。
- 17). 降低车辆。

1.3 左驱动轴总成

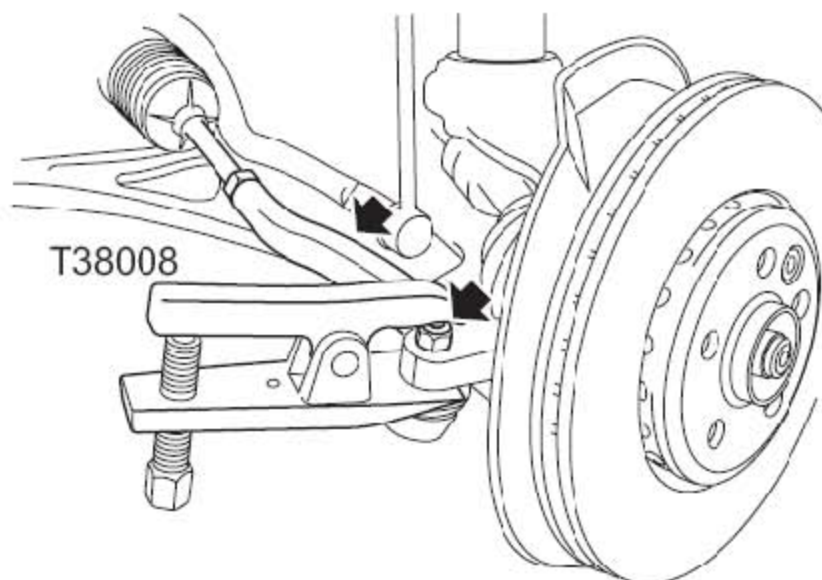
1.3.1 拆卸

- 1). 举升车辆。
- 2). 取下前轮罩护板总成。

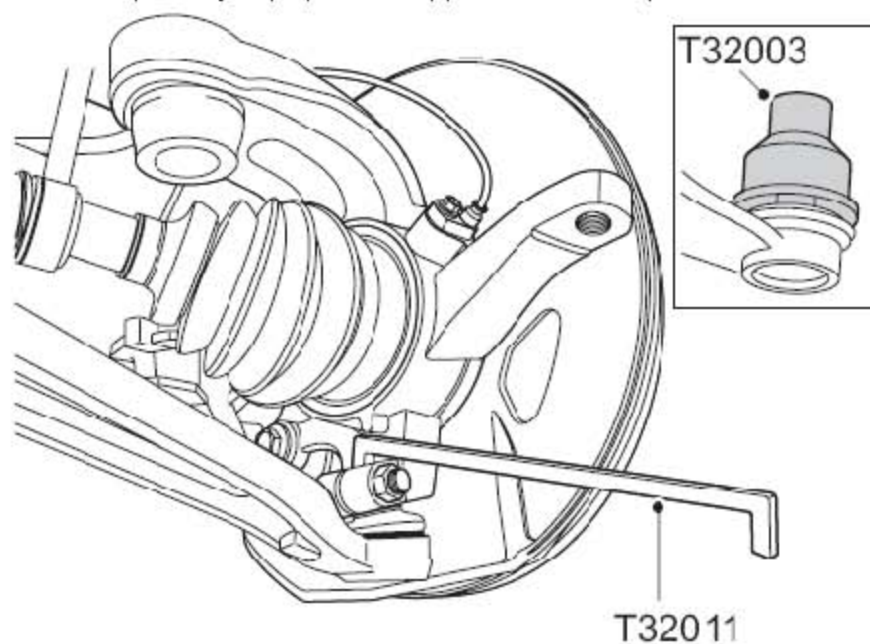


- 3). 撬起前驱动轴螺母的锁紧装置, 通过借助踩下制动踏板, 取下并废弃驱动轴螺母。

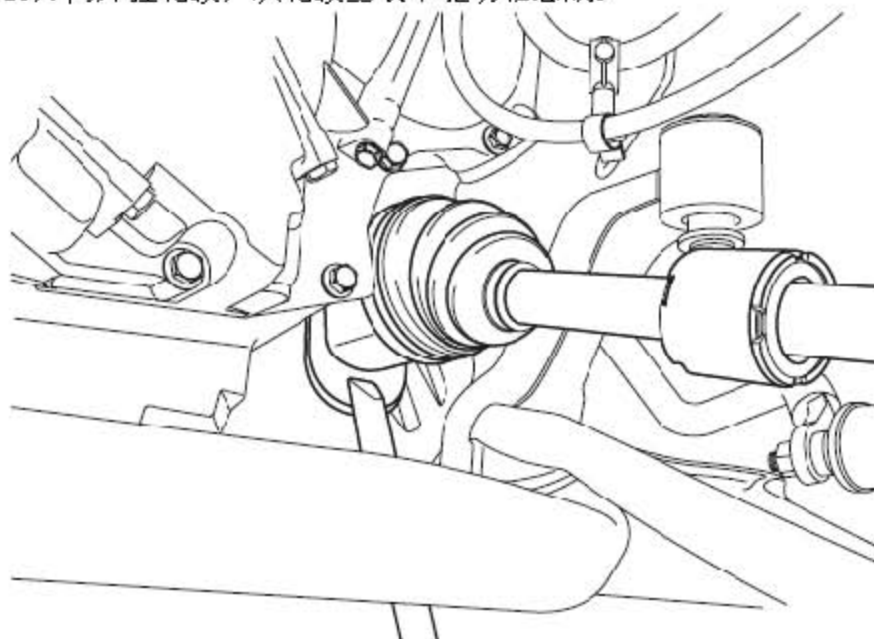
- 4). 拧下转向横拉杆螺母。
- 5). 将一个M10 螺母安装在转向横拉杆球节上，与销端平齐。



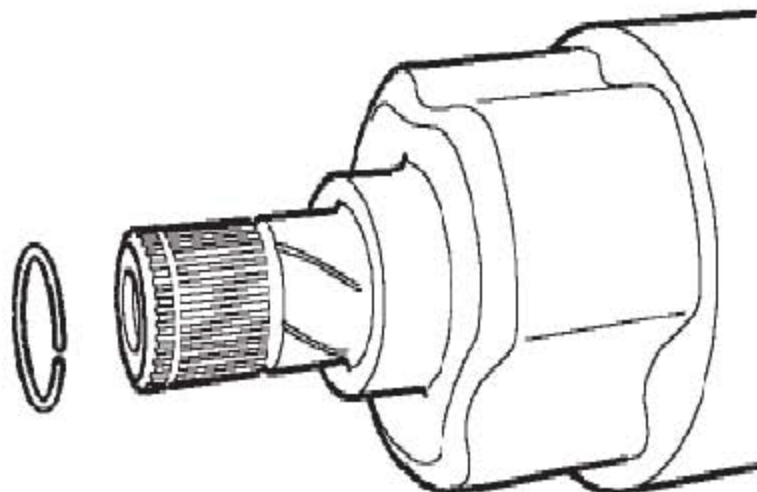
- 6). 使用工具T38008 松开转向横拉杆球节。
- 7). 从转向横拉杆球节上取下螺母。
- 8). 取下将横向稳定杆连接杆固定在横向稳定杆上的螺母，松开横向稳定杆连接杆。
- 9). 取下将前轮毂固定在前下摆臂上的螺母和螺栓。



- 10). 使用 T32011 取下前下摆臂外球节。
- 11). 小心不要损坏前下摆臂外球节橡胶护罩。
- 12). 安装下摆臂外球节护罩T32003。
- 13). 向外拉轮毂，从轮毂上取下驱动轴总成。



- 14). 使用T30001 从差速器上分离驱动轴。
- 15). 取下驱动轴总成。



- 16). 取下废弃驱动轴弹簧挡圈。

1.3.2 安装

- 1). 将弹簧挡圈安装在驱动轴上。
- 2). 清洁驱动轴端头，及轮毂的安装处和差速器的连接处。
- 3). 将驱动轴安装在差速器上并保证充分接合。
- 4). 取下前下摆臂外球节保护罩T32003
- 5). 向外拉轮毂，使驱动轴与轮毂啮合，将轮毂安装在下摆臂球外球节上。
- 6). 将固定轮毂的螺母和螺栓安装在下摆臂上，并拧紧到45-50Nm。
- 7). 确保下摆臂外球节完全与轮毂啮合，且螺栓位于外球节接头的凹槽中。
- 8). 确保横向稳定杆与横向稳定杆连接杆接触面清洁。
- 9). 将横向稳定杆连接杆定位在横向稳定杆上，并安装螺母拧紧到60-70 Nm。
- 10). 确保转向横拉杆和转向臂清洁，橡胶护罩未损坏。
- 11). 将转向横拉杆端安装在转向臂上，并拧紧螺母到28-32Nm。
- 12). 安装新的驱动轴螺母，并拧紧到350-370 Nm。
- 13). 将螺母锁紧在驱动轴上。
- 14). 安装前轮罩护板总成。
- 15). 降低车辆。

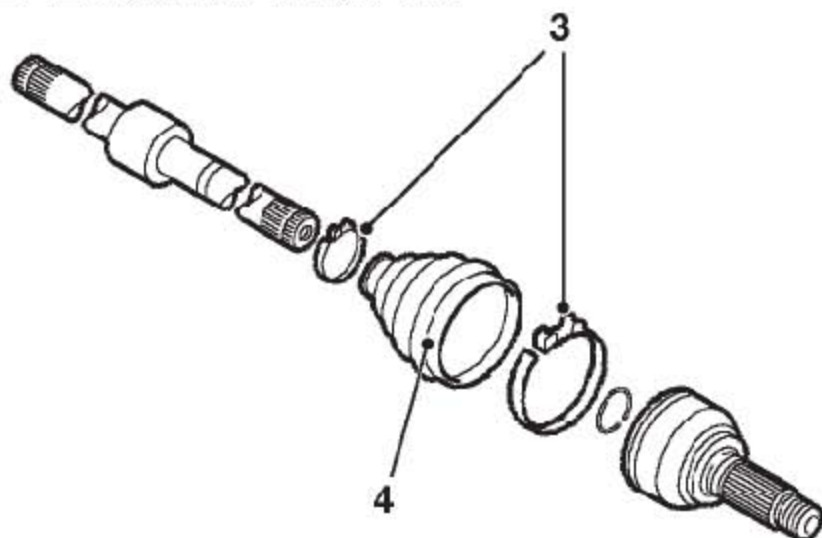
1.4 等速万向节总成

1.4.1 拆卸

1). 拆下驱动轴总成。

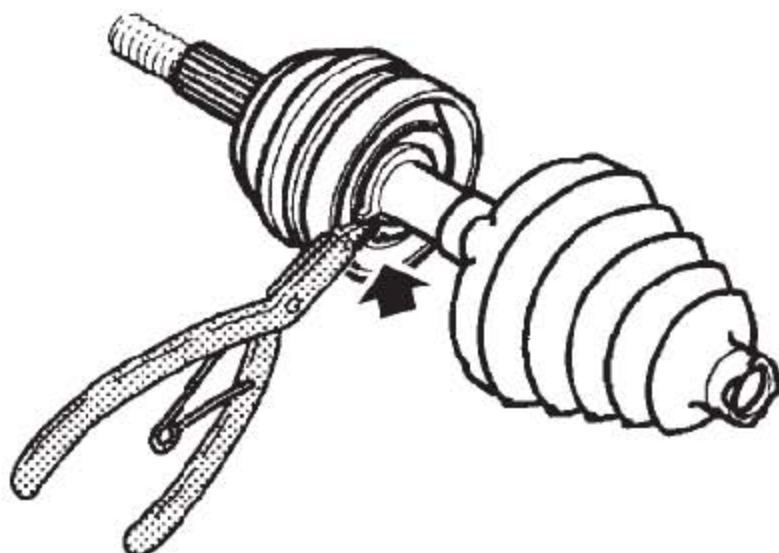
2). 用台钳固定驱动轴。

注：左驱动轴总成和右驱动轴总成。



3). 松开两个总成护套夹箍并废弃。

4). 沿驱动轴滑动总成护套，以便可以看到等速万向节内部。



5). 用尖嘴钳夹住等速万向节钢丝挡圈，从驱动轴上取下等速万向节总成。

6). 从驱动轴取下钢丝挡圈并废弃。

1.4.2 安装

1). 清洁驱动轴和护套。

2). 将新的弹簧挡圈安装在驱动轴上。

3). 将新的等速万向节总成定位在驱动轴上，使用合适的工具将弹簧挡圈压进槽中，将等速万向节完全推进驱动轴中。

4). 给等速万向节总成涂油脂。

5). 将护套定位在等速万向节上，用新的夹箍固定。

6). 安装驱动轴总成。

注：左驱动总成和右驱动总成。

1.5 等速万向节总成护套

1.5.1 拆卸

1). 拆下等速万向节总成。

2). 从驱动轴上取下等速万向节总成护套。

3). 从驱动轴上取下等速万向节钢丝挡圈并废弃。

1.5.2 安装

1). 清洁驱动轴。

2). 把新的等速万向节总成护套和2个新的夹箍装到驱动轴上。

3). 装上等速万向节总成。

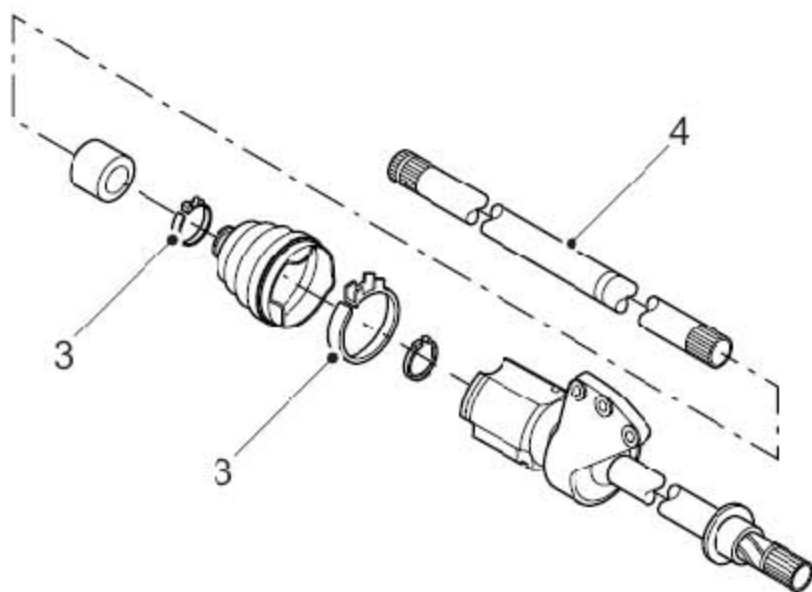
1.6 三销轴总成

1.6.1 拆卸

1). 拆下驱动轴总成。

注：左驱动轴总成和右驱动轴总成。

2). 把驱动轴夹装到台钳上。



3). 松开两个夹箍并废弃不用。

4). 取下驱动轴中间轴。

5). 取下驱动轴中间轴端的钢丝挡圈并放弃。

6). 从驱动轴中间轴上取下三销节。

1.6.2 安装

1). 清洁驱动轴和三销轴总成护套。

2). 把2个新的夹箍套装到驱动轴上。

3). 把新的三销节定位到驱动轴上。

4). 把新的钢丝挡圈装到驱动轴中间轴上。

5). 给三销轴总成内部涂油脂。

6). 把三销轴总成护套固定到驱动轴上。

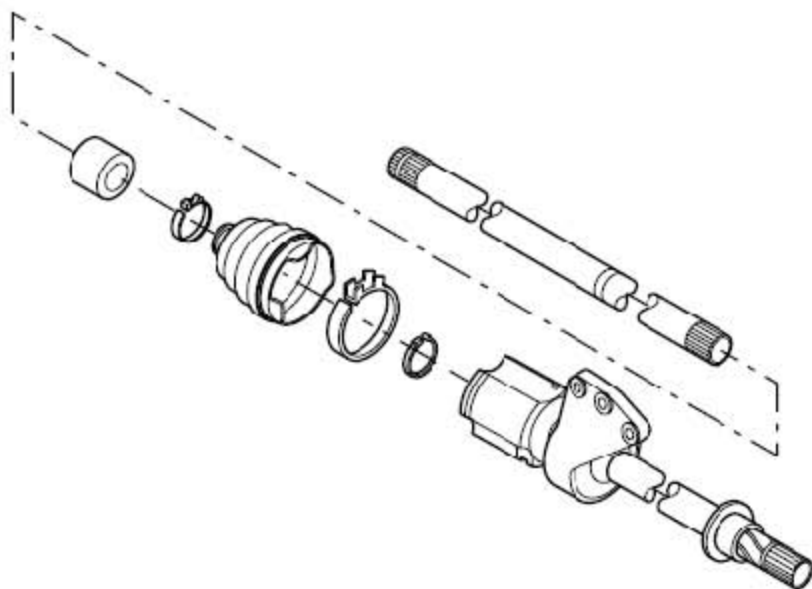
7). 装上驱动轴总成。

注: 左驱动轴总成和右驱动轴总成。

1.7 三销轴总成护套

1.7.1 拆卸

- 1). 拆下等速万向节总成护套。
- 2). 拆下驱动轴减振圈。



- 3). 松开2 个三销轴总成护套夹箍，从驱动轴上取下三销轴总成护套。
- 4). 检查三销轴总成护套有无损坏，如果有必要就更换。

1.7.2 安装

- 1). 清洁驱动轴和三销轴总成。
- 2). 给三销轴总成内部涂油脂。
- 3). 把新的三销轴总成护套装到驱动轴上并用新的夹箍固定。
- 4). 润滑并装上驱动轴减振圈。
- 5). 确保尺寸A 是正确的。
- 6). 清洁驱动轴和等速万向节总成护套。
- 7). 装上等速万向节总成护套。