

1. 自动变速器

1.1 规格

1.1.1 参数

型号	AW 55-51SN 5 档手自一体控制自动变速器
档位	速比
1 档	4.576
2 档	2.980
3 档	1.948
4 档	1.318
5 档	1.000
倒档	5.024
差速器(1.8T)	2.652
差速器(1.8VCT)	2.864
副轴	1.018
离合器:	
C1	法兰:1 离合器片:4 离合器盘:4
C2	法兰:1 离合器片:4 离合器盘:4 缓冲盘:1
C3	法兰:1 离合器片:4 离合器盘:4
制动器:	
B1	法兰:1 制动片:2 制动盘:2
B2	法兰:1 制动片:3 制动盘:3
B3	法兰:2 制动片:5 制动盘:4
B4	制动带 :1
B5	法兰:1 制动片:6 制动盘:6 缓冲盘 :1
单向离合器:	
F1	单向离合器1
F2	单向离合器2
换挡电磁阀	5 个:S1, S2, S3, S4, S5
线性电磁阀	3 个:SLT, SLS, SLU
ATF	JWS-3309 (T-IV)
油路压力:	
怠速:	
D	0.35-0.39Mpa(3.6-4.0kgf/cm ²)
R 失速:	0.49 -0.61Mpa (5.0-6.2kgf/cm ²)
D	1.29-1.41Mpa (13.0-14.3kgf/cm ²)
R	1.71-1.99Mpa (17.4-20.1kgf/cm ²)
失速:	2567 rpm

1.1.2 扭矩

说明	扭矩
螺栓-空档起动开关	19.6-29.4Nm
螺母-空档起动开关	5.9-7.8Nm
螺栓-输入速度传感器到变速器	3.9-6.9Nm
螺栓-输出速度传感器到变速器	3.9-6.9Nm
放油螺塞	23.5-54.9Nm
螺栓-油位标尺到变速器	7.8-11.8Nm
测试螺塞	5.9-8.8Nm
螺母-换挡拉索至操纵摇臂	14-18Nm
螺栓-换挡拉索支架到变速器	40-50Nm
螺母-操纵摇臂至空档起动开关	10-14Nm
螺栓-前隔热板	4-6Nm
螺栓-换挡杆总成到中央通道	18-20Nm
螺栓-换挡杆壳体到出风口	9Nm
螺母-操纵摇臂到空档起动开关	25Nm
螺栓-变速器到发动机	75-90Nm
螺栓-驱动盘到液力变矩器	25-35Nm
螺栓-TCM 支架到车身	6-7Nm
螺母-TCM 支架	8-10Nm
螺栓-封闭板到变速器	22-28Nm
螺母-CKP 传感器到缸体	10Nm

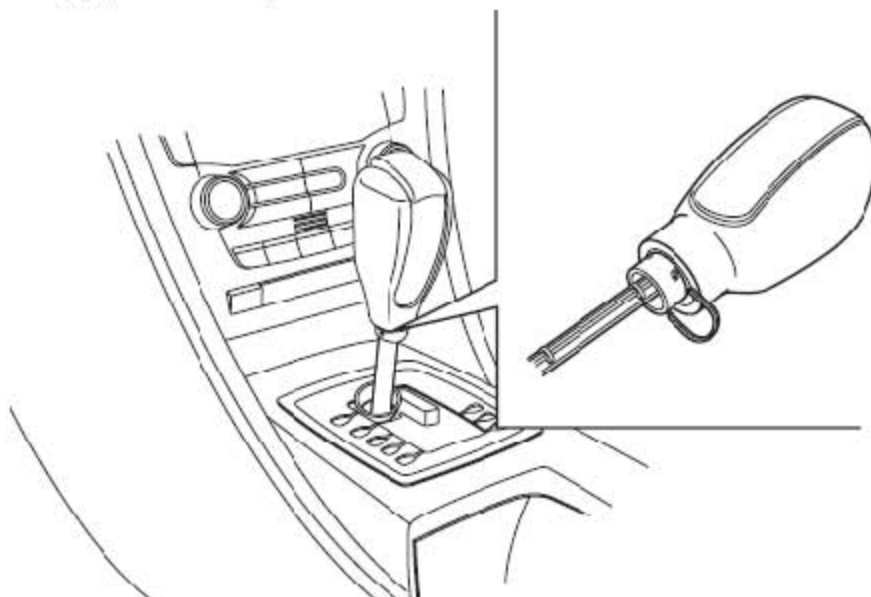
1.1.3 距离

零件名称	规格
变速驱动桥壳体-液力变矩器	10.5mm
油封-油泵总成	-0.15-0.15mm
油封-变速驱动桥机体	3.0-4.0mm
油封-变速驱动桥壳体	5.5-6.5mm

1.2 换档杆球头- 自动变速器

1.2.1 拆卸

1). 将换档杆挂入空档。



2). 小心松开换档杆球头的饰环。

3). 从换档杆球头上拆下C 型夹。

4). 注意换档杆球头的安装位置。

5). 拆下换档杆球头。

1.2.2 安装

1). 将换档杆球头饰环定位到换档杆上。

2). 将换档杆球头安装到换档杆上。

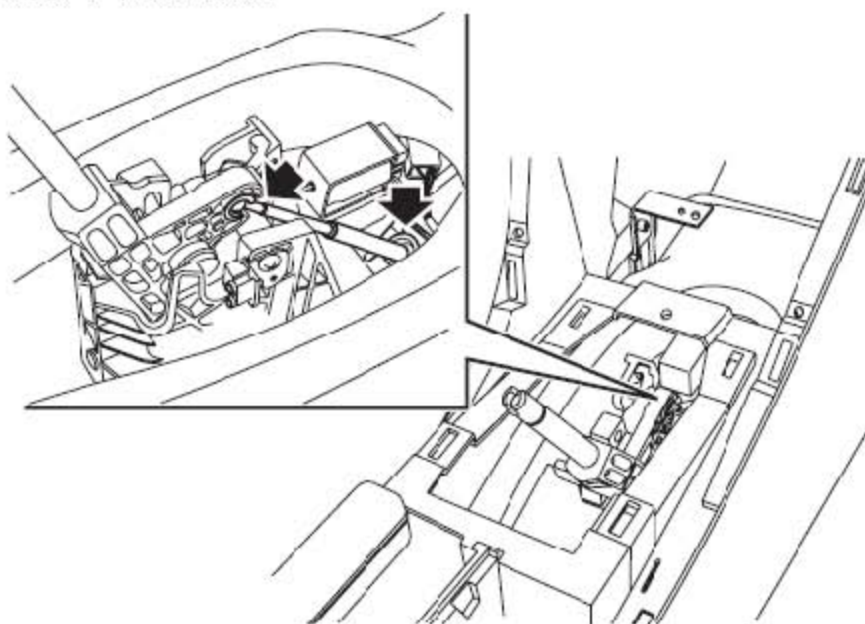
3). 对准换档杆凹槽并将 C 型夹装入换档杆球头。

4). 将定位标记对准凹槽并安装换档杆球头饰件。

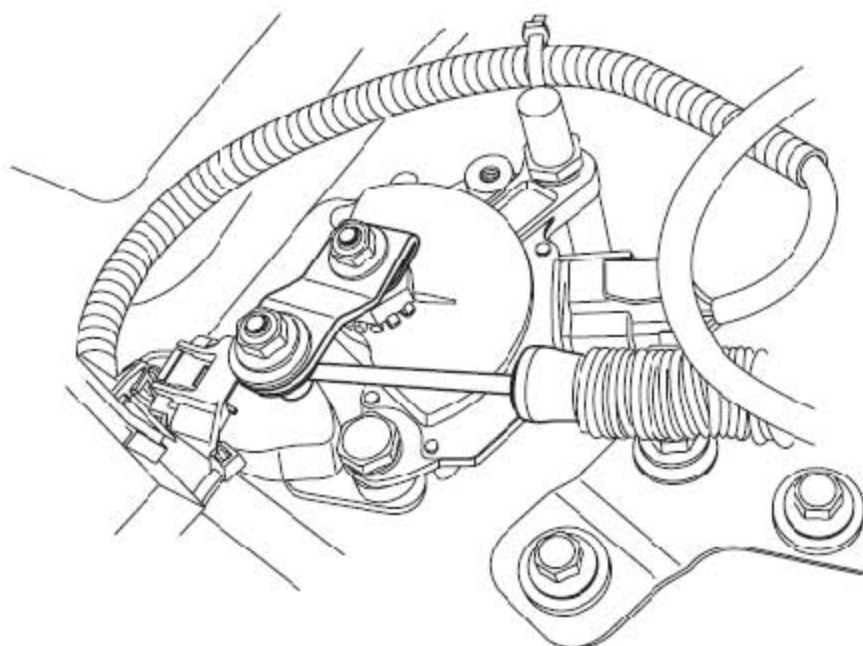
1.3 换挡拉索- 自动变速器

1.3.1 拆卸

- 1). 将换挡杆挂入空档。
- 2). 断开蓄电池负极接线。
- 3). 拆下空气滤清器总成。
- 4). 在空档起动开关上标记当前位置。
- 5). 拆下中控台饰板。



- 6). 松开换挡杆总成末端的换挡拉索并收集好衬套。
- 7). 小心地拆下并收集好将换挡拉索固定到车身地板上的 C 型夹。
- 8). 拆下将排气通道前隔热板的前部右侧固定到车身上的螺栓, 移动隔热板以便露出换挡拉索。
- 9). 拆下 2 个将换挡拉索支架固定到变速器上的螺栓并松开换挡拉索支架。



- 10). 松开将换挡拉索固定到空档起动开关上的螺母并松开拉索。
- 11). 从车辆上拆下换挡拉索。

1.3.2 安装

- 1). 确保空档起动开关仍处于原位置，将换挡拉索嵌入孔内后并拧紧螺母至14-18Nm
将换挡拉索固定到空档起动开关上。
- 2). 将换挡拉索对准其安装位置，安装将换挡拉索支架固定到变速器上的螺栓并拧紧至 40-50Nm。
- 3). 将拉索穿过车身地板并用C形夹固定在车内，确保O型圈固定就位。
- 4). 安装前隔热板的前部右侧螺栓并拧紧至4-6Nm。
- 5). 将换挡拉索和衬套装到换挡杆总成上。
- 6). 安装中控台饰板。
- 7). 安装空气滤清器总成。
- 8). 连接蓄电池负极接线。

1.4 换挡杆总成- 自动变速器

1.4.1 拆卸

1). 拆下中控台。

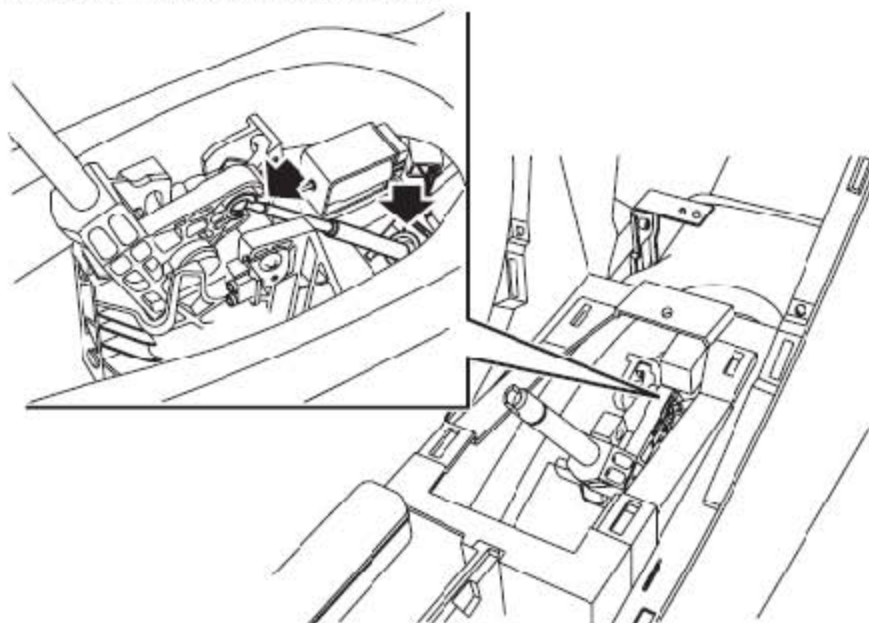
注: 中控台总成

2). 拆下 2 个螺钉和 1 个螺栓, 拆下中控台后座面部风道。

3). 断开 2 个 连接器的连接。

4). 松开将线束固定到换挡杆总成的卡扣。

5). 从换挡杆上松开内换挡拉索。



6). 拆下将外拉索固定到换挡杆壳体的卡扣并从换挡杆壳体上松开外拉索。

7). 拆下4 个将换挡杆总成固定到中央通道的螺栓并拿开换挡杆总成。

1.4.2 安装

1). 定位换挡杆壳体, 连接内拉索到换挡杆并将外拉索用卡扣固定到换挡杆壳体上。

2). 定位换挡杆壳体到出风口, 安装螺栓并拧紧至9Nm。

3). 连接连接器并将线束固定到换挡杆总成上。

- 4). 安装并固定中控台通道风管总成。
- 5). 安装中控台总成。

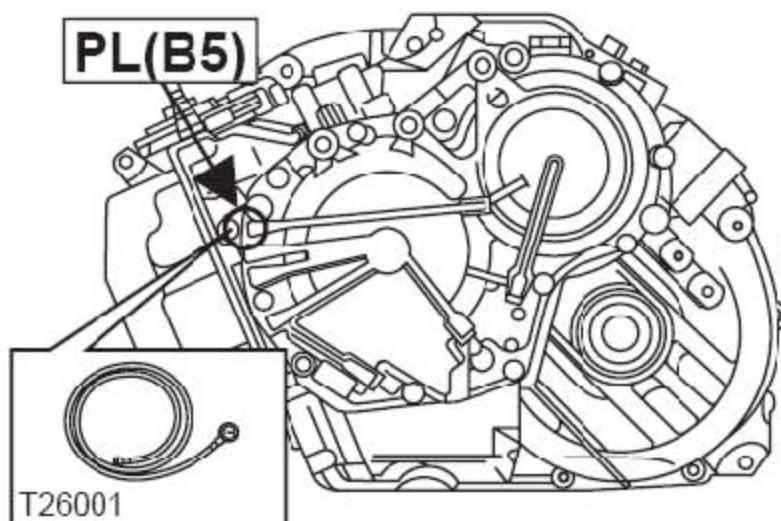
注: 中控台总成

1.5 液压试验

1.5.1 检查

注意: 液压试验通过测量在D档，R档时的怠速、失速油压，检查自动变速器内的工作状况。

- 1). 用木块塞住车辆的四个车轮胎并拉紧驻车制动，使车辆锁止。



- 2). 在管路的测试孔上安装T26001。
- 3). 右脚用力踩住制动踏板，换档杆放在“D”和“R”档，测量怠速。

油路压力:

怠速	
D	0.35-0.39Mpa(3.6-4.0kgf/cm ²)
R	0.49 -0.61Mpa (5.0-6.2kgf/cm ²)
失速	
D	1.29-1.41Mpa (13.0-14.3kgf/cm ²)
R	1.71-1.99Mpa (17.4-20.1kgf/cm ²)

1.6 空档起动开关

1.6.1 拆卸

1). 断开中冷器到节气门体的软管连接。

注： 电子节气门进气管

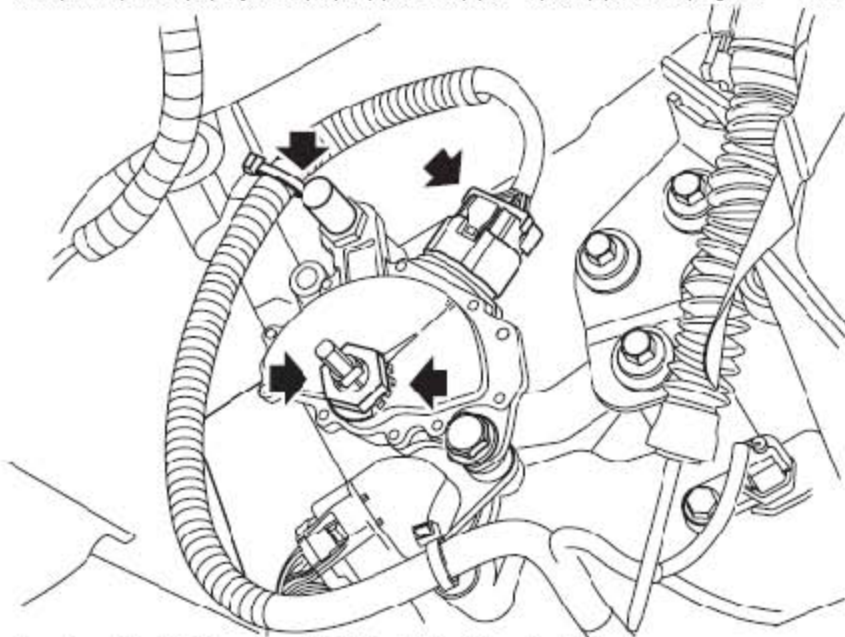
2). 松开将空气滤清器软管固定到涡轮增压器上的夹子并移到一边。

3). 拆下将空气滤清器支架固定到车身上的3个螺栓。

4). 从空气滤清器支架上松开变速器的连接器并拿开支架。

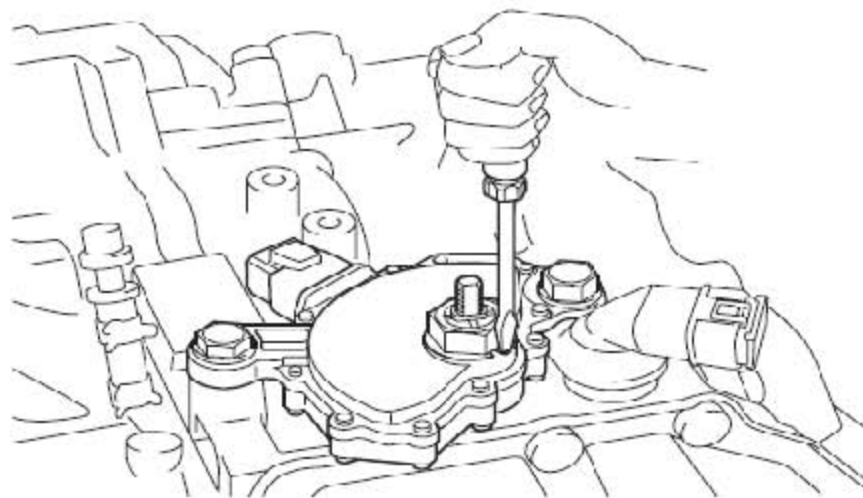
5). 确保车辆挂入空档。

6). 从空档起动开关上松开操纵摇臂，将摇臂和拉索移到一边。

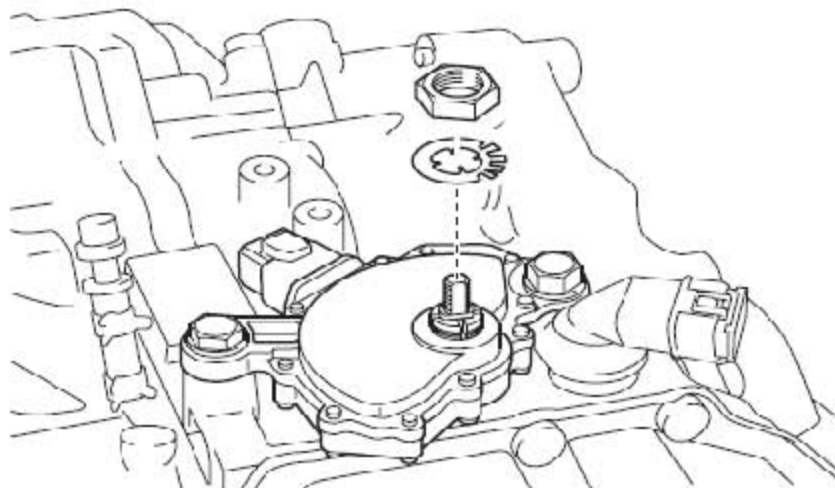


7). 从固定空档起动开关的螺栓上松开线束夹。

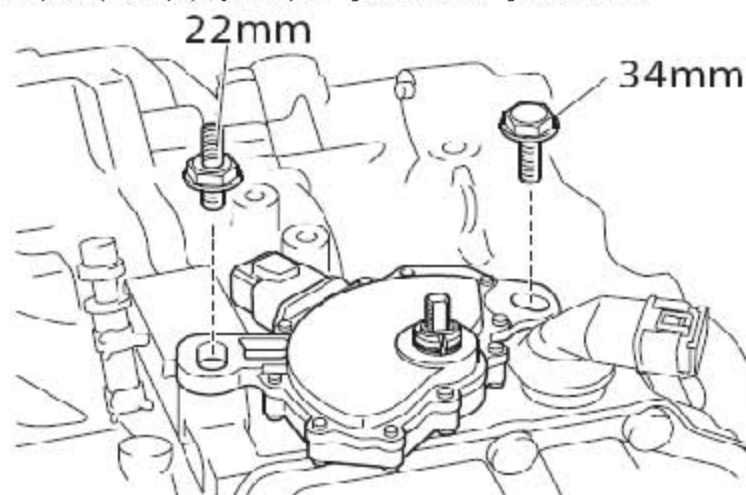
8). 从空档起动开关上断开连接器。



9). 使用螺丝刀将锁止垫圈撬开。



10). 从空档起动开关上拆下锁止螺母、锁止垫圈。



11). 拆下将空档起动开关固定到变速箱的2个螺栓并拿开开关。

1.6.2 安装

- 1). 安装空档起动开关和螺栓至变速器，但不要完全拧紧。
- 2). 安装锁止垫圈和锁止螺母并拧紧锁止螺母至5.9-7.8Nm。
- 3). 将操纵摇臂定位到空档起动开关上，确保正确固定。安装并拧紧螺母至10-14Nm。
- 4). 将连接器连接到开关上。
- 5). 调整空档起动开关。

注：空档起动开关- 检查与调整

- 6). 拧紧空档起动开关固定螺栓至 19.6-29.4Nm。
- 7). 使用螺丝刀将锁止垫圈锁止。
- 8). 将线束夹固定到螺栓上。
- 9). 检查发动机在P 和N 档时能起动，在挂到其他档位时发动机不能起动。
- 10). 连接空气滤清器软管到涡轮增压器并用夹子固定。
- 11). 连接中冷器到节气门体的软管。

注：电子节气门进气管

1.7 空档起动开关- 检查与调整

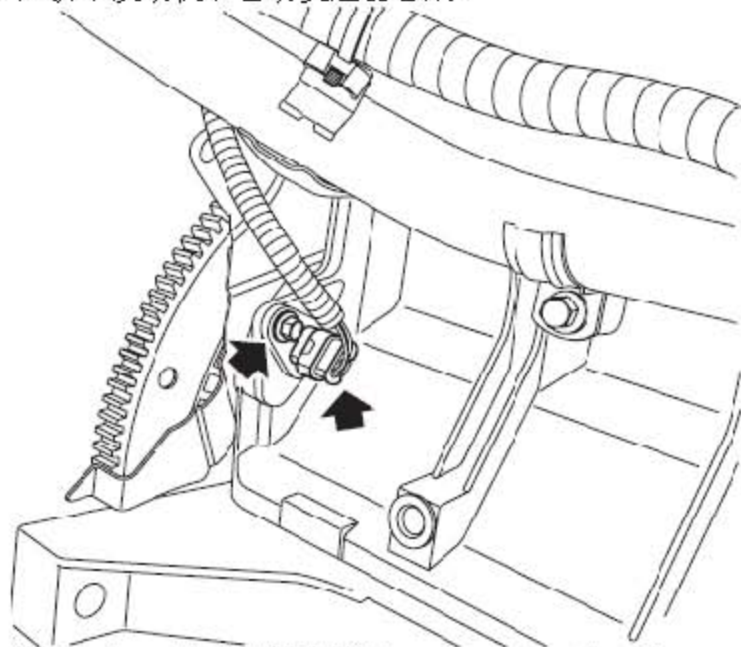
1.7.1 检查与调整

- 1). 确保换档杆挂入到 P 档。
- 2). 从空档起动开关上松开操纵摇臂，将摇臂和拉索移到一边。
- 3). 将专用工具装到档位选择阀拉杆上，并将专用工具指针与空档基准线对齐。
- 4). 将操纵摇臂定位到空档起动开关上，确保正确固定。安装并拧紧螺母至10-14Nm。
- 5). 经换档杆的工作弧移动：从 P 到 W 再返回 P，检查是否能正确挂在所有档位。
- 6). 检查发动机在P 和N 档时能起动，在挂到其他档位时发动机不能起动。

1.8 变速器与变矩器

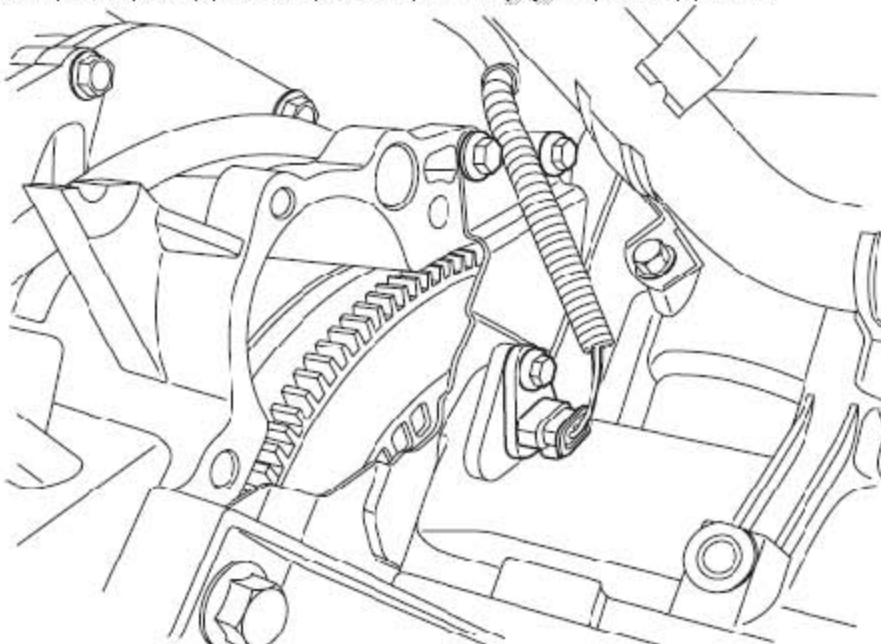
1.8.1 拆卸

1). 拆下发动机和自动变速器总成。



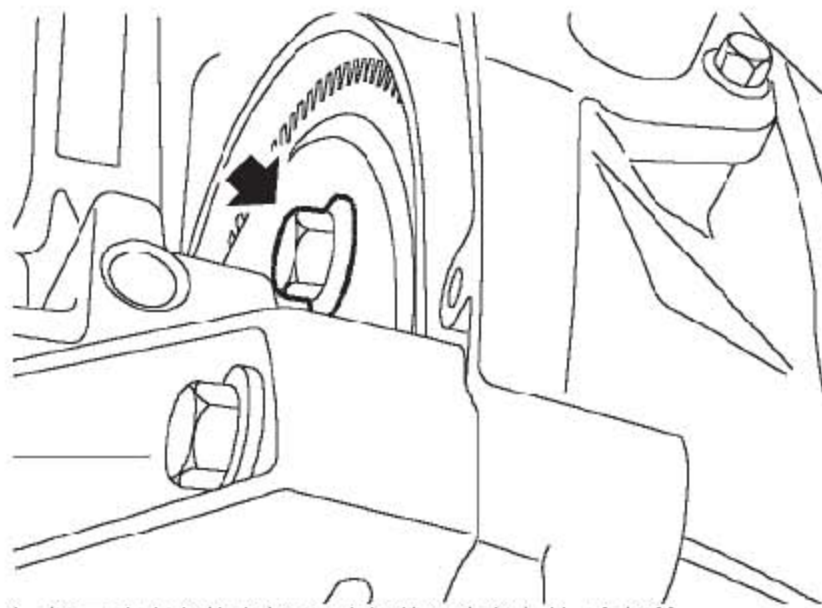
2). 断开CKP 传感器的连接器。

3). 拆下将CKP传感器固定到缸体的螺栓并拿开CKP传感器。



4). 拆下2 个将后封闭板固定到变速器的螺栓并拿开后封闭板。

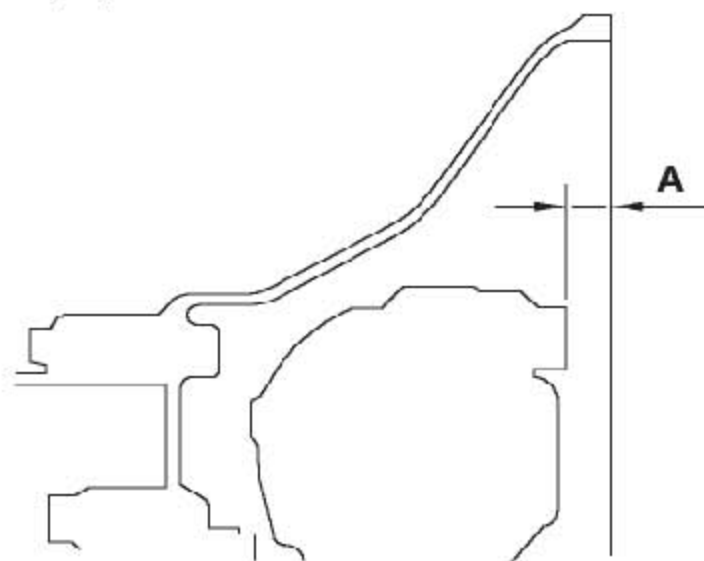
5). 在驱动盘上标记变矩器的安装位置。



- 6). 拆下并废弃将变矩器固定到驱动盘上的6个螺栓。
- 7). 拆下将变速器固定到气缸体上的5个剩余螺栓。
- 8). 从2个定位销上松开变速器，确保变矩器仍然同变速器连接。
- 9). 在协助下，将变速器放在旁边。
- 10). 固定变矩器扎带以防止变矩器移位。

1.8.2 安装

- 1). 拆下变矩器扎带。



- 2). 通过检查如图所示中的深度 A ($A' = 10.5 \text{ mm}$) 来确保变矩器完全位于油泵驱动器中。
- 3). 清洁发动机和变速器的结合处。
- 4). 清洁变速器定位销和销孔。
- 5). 润滑变矩器的插口。
- 6). 在协助下, 放好变速器并嵌入定位销。
- 7). 安装将变速器固定到发动机上的2 个中间螺栓和3个下螺栓, 拧紧螺栓至 $75-90\text{Nm}$ 。
- 8). 对准驱动盘上的标记到变矩器。
- 9). 安装将驱动盘固定到变矩器上的螺栓并拧紧至 $25-35\text{Nm}$ 。
- 10). 安装后封闭板并拧紧螺栓至 $22-28\text{Nm}$ 。
- 11). 安装CKP 传感器至缸体并拧紧螺栓至 10Nm 。
- 12). 连接CKP 传感器连接器。
- 13). 安装发动机和自动变速器总成。
- 14). 检查与加满变速器油液。

注: 自动变速器油- 添加

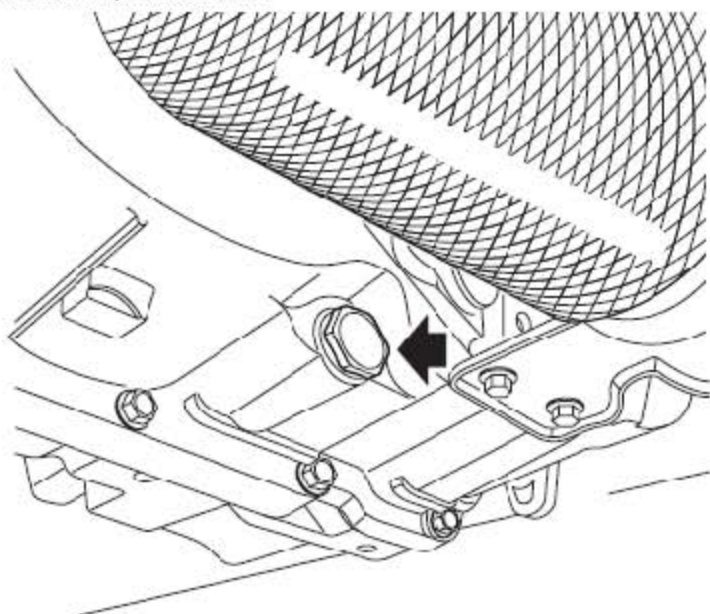
1.9 自动变速器油- 排空和加注

1.9.1 排空

警告：排空变速器油的时候，要特别小心，因为油液可能很热。

注意：当变速器处于正常工作温度时，变速器油才可被排空。

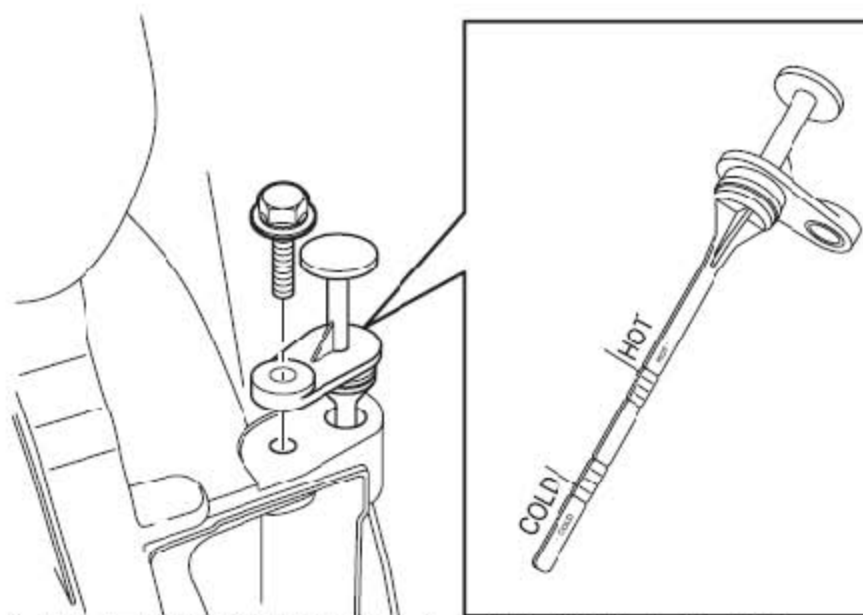
- 1). 拆下底部导流板。
- 2). 在变速器下放置合适的容器来收集ATF。
- 3). 清洁放油塞周围。



- 4). 拆下放油塞并废弃密封垫圈。
- 5). 排空油液。

1.9.2 加注

- 1). 清洁放油塞并安装上新的密封垫圈。
- 2). 安装放油塞并拧紧至 23.5-54.9Nm。
- 3). 拆下空气滤清器总成。
- 4). 清洁加油口/ 油位标尺周围。



- 5). 拆下固定油位标尺的螺栓，取出油位标尺并废弃O 型圈。
 - 6). 通过加油口添加适量的变速器油。
- 注：**自动变速器油- 添加
- 7). 清洁加油口周围并插入油位标尺。
 - 8). 安装空气滤清器总成。
 - 9). 启动发动机，将换挡杆从P 档开始经过所有档位，在每个档位分别停2-3 秒后返回到P 档。
 - 10). 停止发动机并拆下空气滤清器总成。
 - 11). 取下油位标尺并检查油位是否在“HOT”范围内。
 - 12). 加注ATF 到油位标尺上的“HOT”范围内。
 - 13). 装上新的O 型圈，安装油位标尺并拧紧螺栓至7.8-11.8Nm。
 - 14). 安装空气滤清器总成。
 - 15). 安装底部导流板。

1.10 自动变速器油- 添加

1.10.1 检查和添加

重要注意事项: 自动变速器油(ATF)

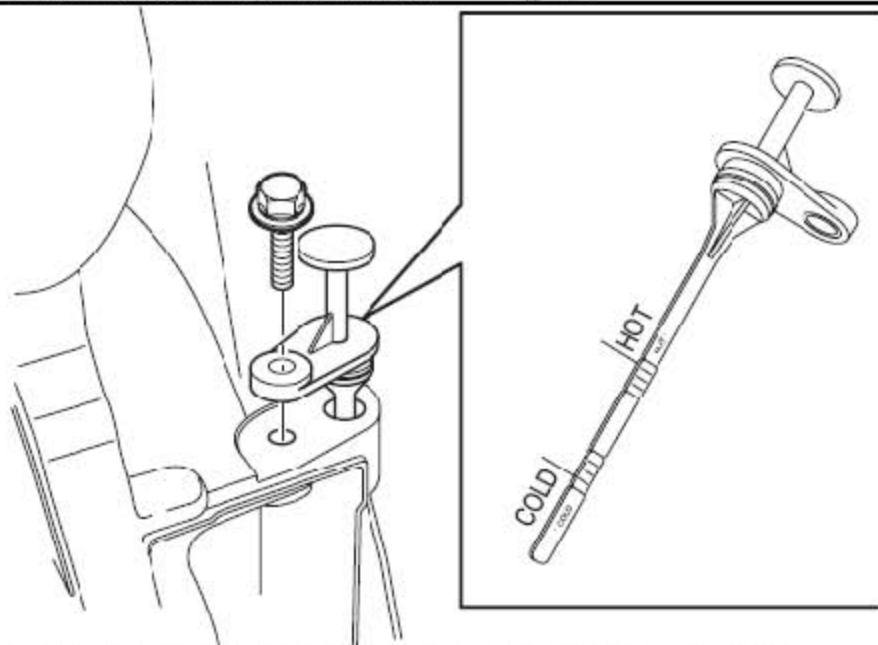
当自动变速器内部有故障, 伴随着ATF 的变质 (有金属微粒, 摩擦片的粉末, 燃烧的气味, 白色乳化物), 因此检测ATF 尤为重要。

- 过低的油位: 油泵会吸入空气, 致使油压过低, 导致变速器功能故障。
过高的油位: 齿轮组的搅动产生大量泡沫, 同时会从通气管中溢出。
- 正常ATF: 红色和适度的粘性。
不正常的ATF: 有水 (白色乳化物) 或不同ATF混合会引起“换档冲击”, “粗暴工作”使性能变差。

- 1). 断开蓄电池负极接线。
- 2). 确认油温是否正常 (70 °C -80 °C)。

注意: ATF 油位在冷车和热车时是不同的, 检查油位应在热车时进行。

- 3). 确保车辆位于水平表面。
- 4). 清洁加油口/ 油位标尺周围。



- 5). 拆下固定油位标尺的螺栓, 取出油位标尺并废弃O 型圈。
- 6). 擦干油位标尺并检查 ATF 油位是否在“HOT”范围内。

注意：如果油尺前后油位不同，则按照低油位。

注意：如果ATF 油位低，可能是有些部位漏油。因此，充分检查相关部位。

7). 通过加油口塞添加油液到油位标尺上的“HOT”范围内。

注意：使用指定的ATF JWS-3309(T-IV)，确保滑动控制功能的正确。

8). 擦干油位标尺并检查 ATF 油液面。

9). 将新O 型圈装到油位标尺，固定螺栓并拧紧至7.8-11.8Nm。

10). 连接蓄电池负极接线。

LAUNCH

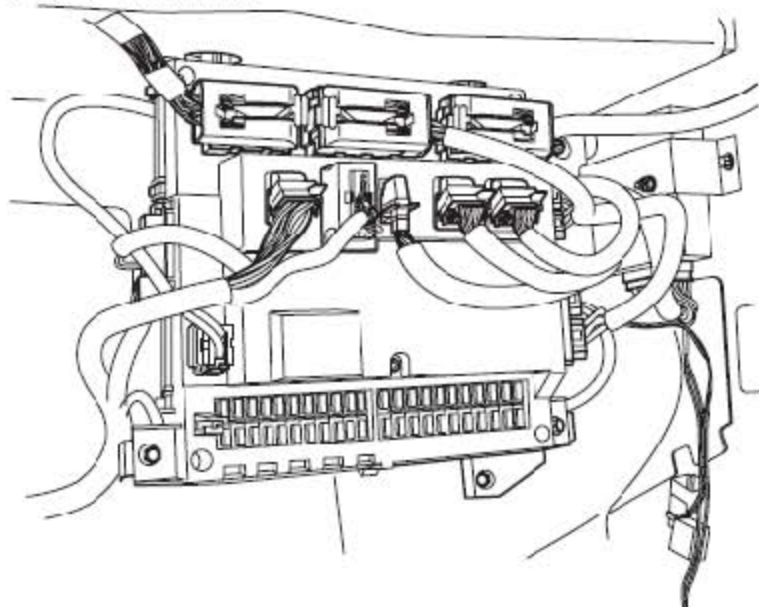
1.11 变速器控制模块 (TCM) - 自动变速器

警告: 对已经被安装到车辆上的TCM, 不可再被拆下换到别的车辆上。对应不同车辆的独有信息已被记载在相对应的TCM 内, 当更换到其他车辆上时, 将会发生程序认知错误, 从而导致换挡冲击等故障产生。

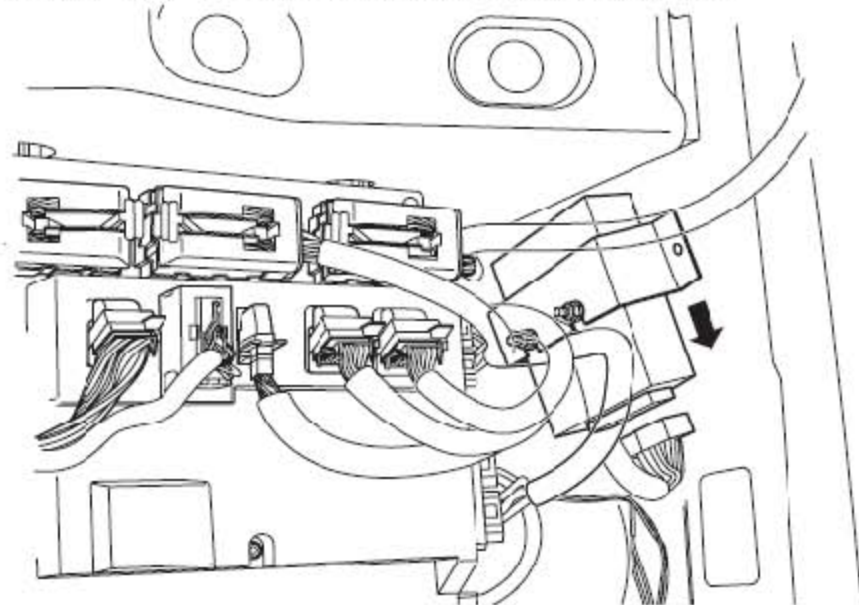
1.11.1 拆卸

1). 断开蓄电池负极接线。

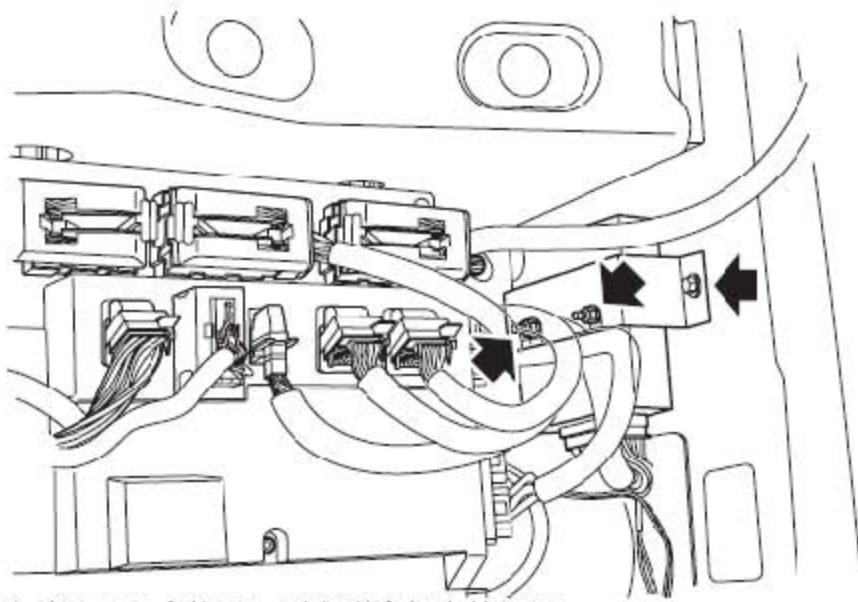
2). 拆下手套箱总成。



3). 断开 3 个 BCM 的连接器, J、L 及M 并放在一边。



4). 断开 2 个TCM连接器的连接并将线束移到一边以便接触到TCM 的固定螺栓。



5). 拆下 2 个将TCM 固定到支架上的螺母。

6). 拆下将TCM 支架固定到车身上的后螺栓。

7). 只松开将TCM 支架固定到车身上的前螺栓。

8). 旋转支架并操纵TCM 将其从车辆上拆下。

1.11.2 安装

1). 将TCM 定位到支架上，对准支架到车身并装上后支架螺栓。

2). 安装TCM 支架螺栓并拧紧至 6-7Nm。

3). 将螺母装到TCM 上，对准支架的TCM 并拧紧螺母至 8-10Nm。

4). 定位线束并将连接器连到TCM 上。

5). 连接连接器到 BCM。

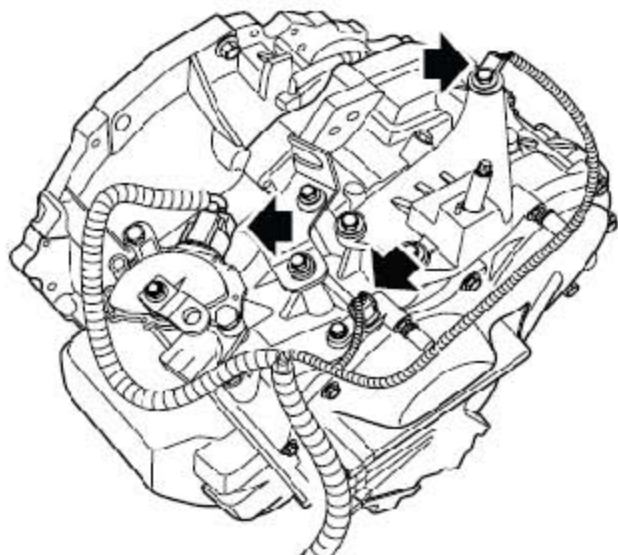
6). 安装手套箱总成。

7). 连接蓄电池负极接线。

1.12 自动变速器线束

1.12.1 拆卸

1). 拆下空气滤清器总成。



2). 断开输入转速传感器连接器。

3). 断开输出转速传感器连接器。

4). 断开空档起动开关连接器。

5). 断开变速器线束连接器。

6). 松开3个将线束固定到变速器上的卡扣并拿开线束。

1.12.2 安装

1). 定位线束并用卡扣固定。

2). 连接变速器线束连接器。

3). 连接空档起动开关连接器。

4). 连接输入转速传感器连接器。

5). 连接输出转速传感器连接器。

6). 安装空气滤清器总成。

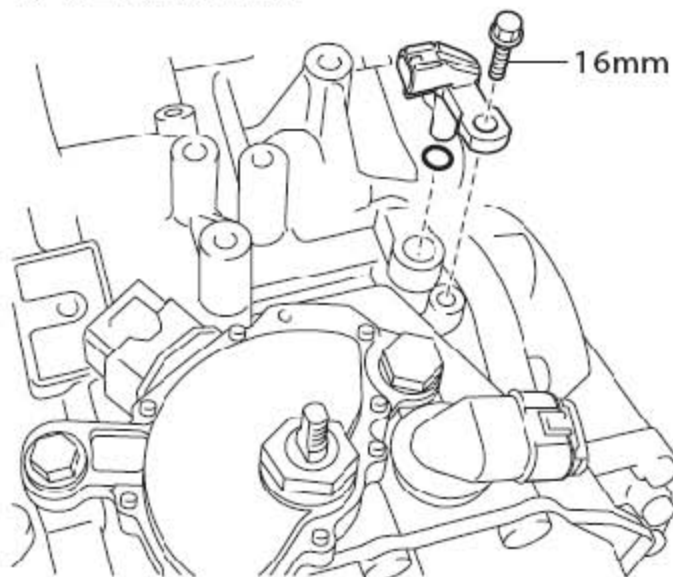
1.13 输入速度传感器

警告：将点火开关置于“关闭”位置，并断开蓄电池负极接线90秒后，才能开始工作。

警告：放置断开后的负极电缆时，必须避免再次与蓄电池负极接触。

1.13.1 拆卸

1). 拆下空气滤清器总成。



2). 拆下一个将输入速度传感器固定到变速器上的螺栓，拿开输入速度传感器。

注意：小心操作，不要损坏输入速度传感器和变速驱动桥壳体。

1.13.2 安装

1). 将涂有自动变速器油的新O型圈安装到输入速度传感器上。

2). 安装输入速度传感器到变速器并拧紧螺栓至3.9-6.9Nm

注意：务必使用新的密封螺栓。

3). 安装空气滤清器总成。

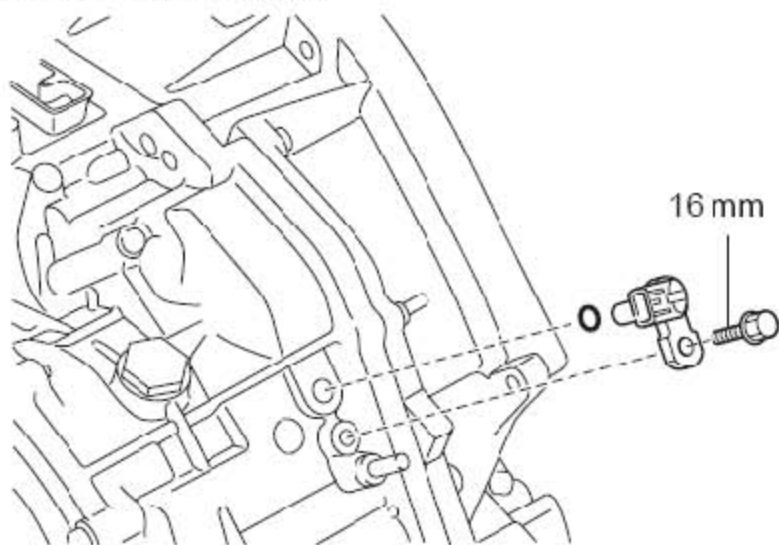
1.14 输出速度传感器

警告：将点火开关置于“关闭”位置，并断开蓄电池负极接线90秒后，才能开始工作。

警告：放置断开后的负极电缆时，必须避免再次与蓄电池负极接触。

1.14.1 拆卸

1). 拆下空气滤清器总成。



2). 拆下1个将输出速度传感器固定到变速器上的螺栓，拿开输出速度传感器。

注意：小心操作，不要损坏输出速度传感器变速驱动桥壳体。

1.14.2 安装

1). 将涂有自动变速器油的新O型圈安装到输出速度传感器上。

2). 安装输出速度传感器到变速器并拧紧螺栓至3.9-6.9Nm。

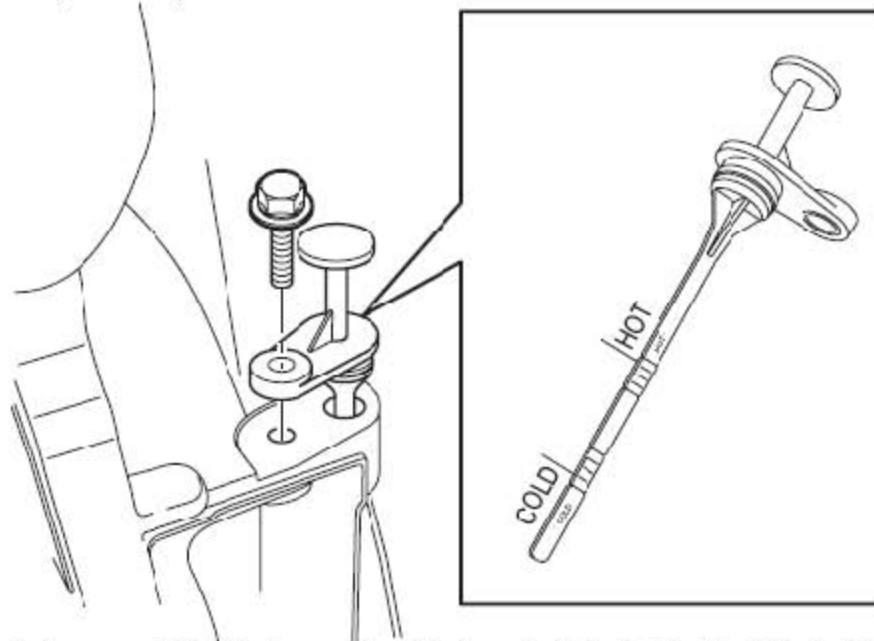
注意：务必使用新的密封螺栓。

3). 安装空气滤清器总成。

1.15 油位标尺

1.15.1 拆卸

1). 拆下空气滤清器总成。



2). 拆下一个将油位标尺固定到变速器加油口上的螺栓并拔出油位标尺。

注意：小心操作，不要损坏变速驱动桥侧罩盖，变速驱动桥机体和壳体。

1.15.2 安装

1). 将涂有自动变速器油的新的O型圈装到油位标尺上。

2). 将油位标尺安装到变速器加油口上并拧紧螺栓至7.8-11.8Nm。

注意：小心操作，不要损坏变速驱动桥侧罩盖，变速驱动桥机体和壳体。

3). 安装空气滤清器总成。

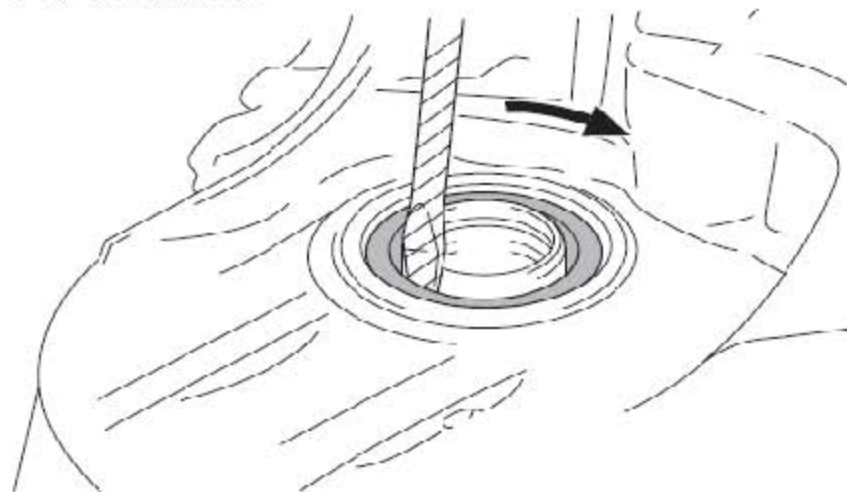
1.16 机体油封

1.16.1 拆卸

1). 排空自动变速器油。

注：自动变速器油- 排空和加注

2). 拆下驱动轴总成。

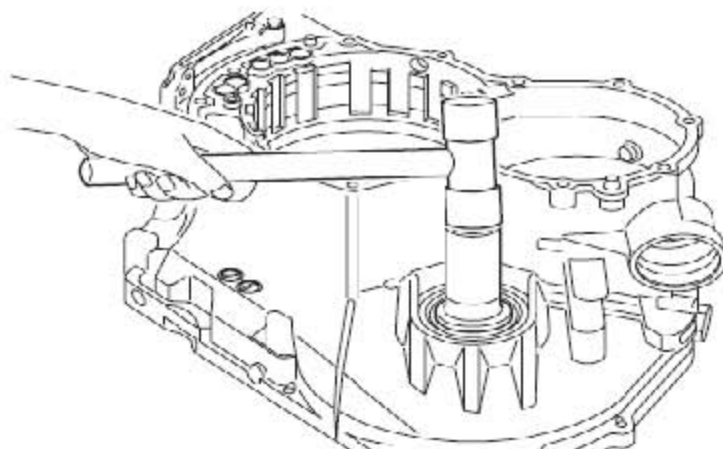


3). 用一字螺丝刀插入差速器壳体和油封之间，以便于拆卸油封。

注意：使用前在一字螺丝刀头部绑上胶带。小心操作，不要损坏变速驱动桥机体和差速器壳体。

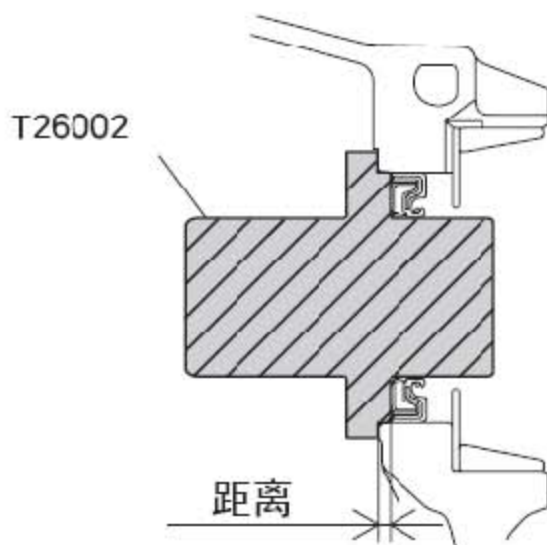
4). 用一字螺丝刀撬开油封。

1.16.2 安装



1). 使用T26002 和锤子，将新的油封安装到变速驱动桥机体上。

注意：小心操作，不要损坏油封。



2). 规格: $3.5 \pm 0.5\text{mm}$ (从变速驱动桥机体底部)。

3). 安装驱动轴总成。

4). 加注自动变速器油并检查液位高度。

注：自动变速器油— 添加

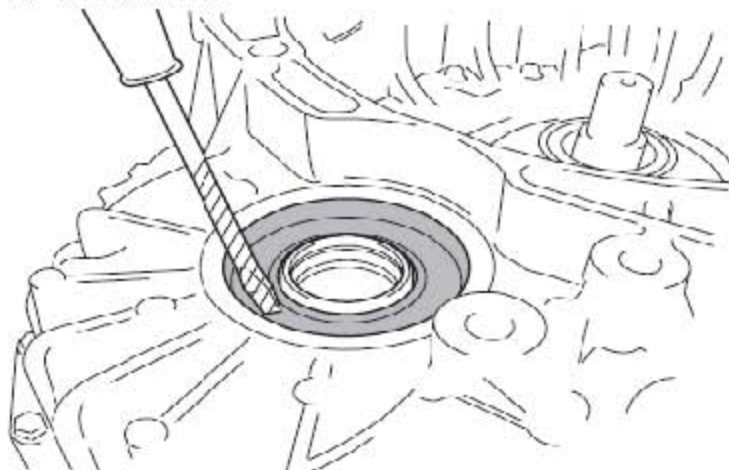
1.17 壳体油封

1.17.1 拆卸

1). 排空自动变速器油。

注：自动变速器油—排空和加注

2). 拆下驱动轴总成。

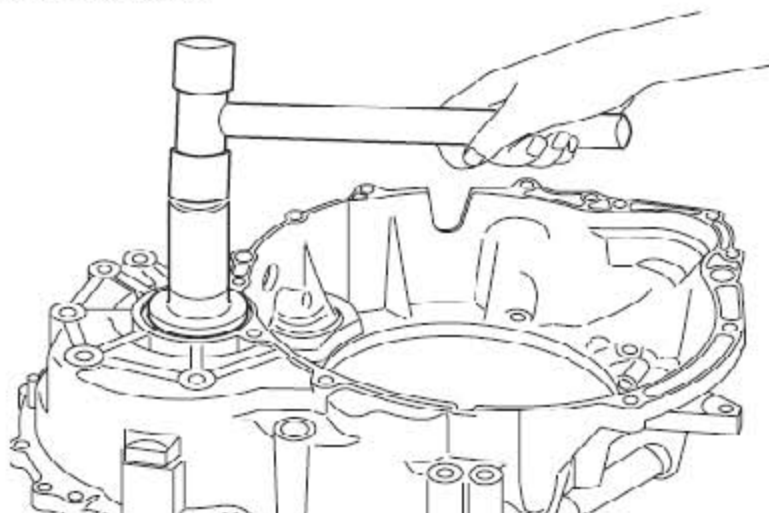


3). 用一字螺丝刀插入差速器壳体和油封之间，以便于拆卸油封。

注意：使用前在一字螺丝刀头部绑上胶布。小心操作，不要损坏变速驱动桥壳体和差速器壳体。

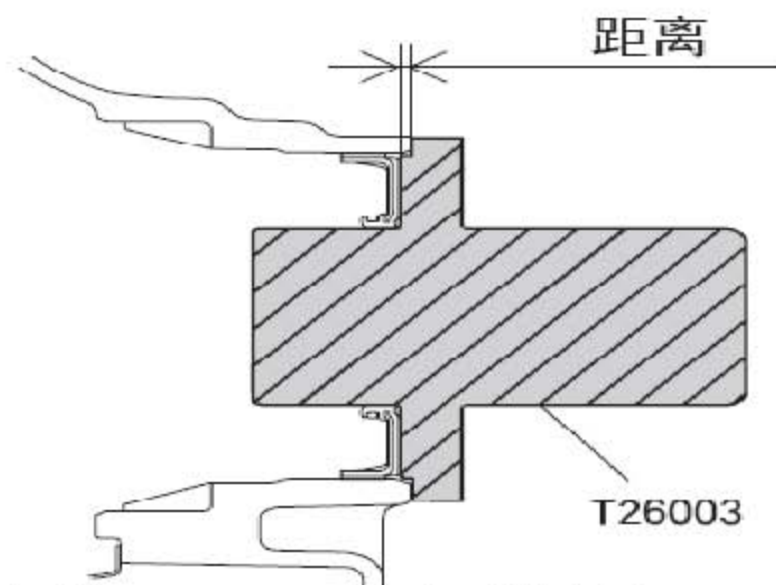
4). 用一字螺丝刀撬开油封。

1.17.2 安装



1). 使用T26003 和锤子，将新的油封安装到变速驱动桥壳体上。

注意：小心操作，不要损坏油封。



2). 规格: $6 \pm 0.5\text{mm}$ (从变速驱动桥壳体底部)。

3). 安装驱动轴总成。

4). 加注自动变速器油并检查液位高度。

注：自动变速器油- 添加

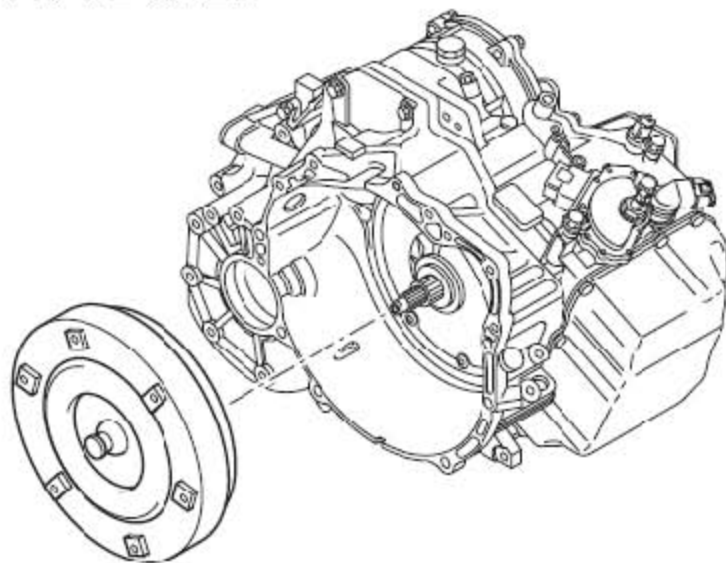
1.18 液力变矩器

1.18.1 拆卸

1). 排空自动变速器油。

注：自动变速器油- 排空和加注

2). 拆下自动变速器。



3). 拆下液力变矩器。

注意：

- 小心操作，不要损坏油封。
- 小心操作，不要掉落变矩器总成。

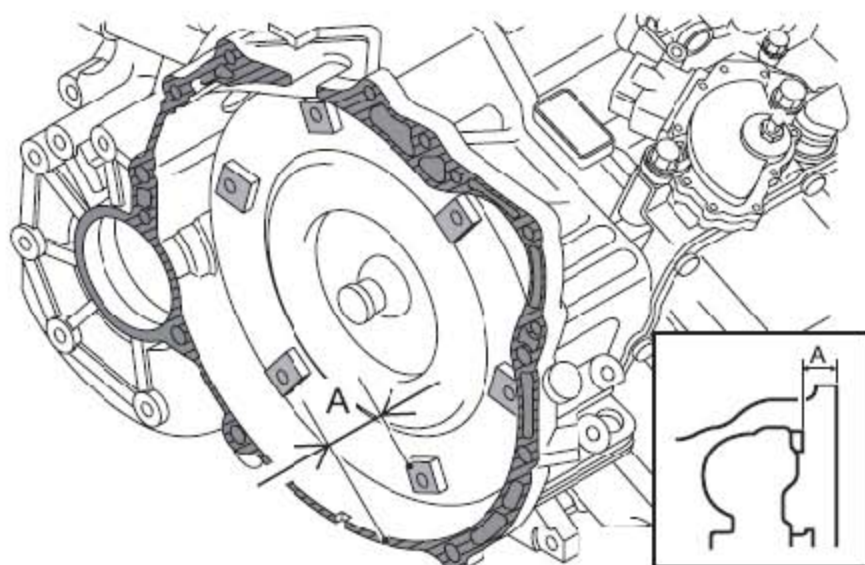
1.18.2 安装

1). 安装变矩器到自动变速器上。

注意：

- 小心操作，不要损坏油封。
- 小心操作，不要掉落变矩器总成。
- 小心操作，不要夹到手指。

2). 检查变矩器是否已正确安装到位。



3). 规格: $A=10.5\text{mm}$ (从变速驱动桥壳体末端)。

4). 安装变速器总成。

5). 安装放油塞并拧紧至 $23.5-54.9\text{Nm}$ 。

6). 加注ATF 并检查液位高度。

注: 自动变速器油- 添加

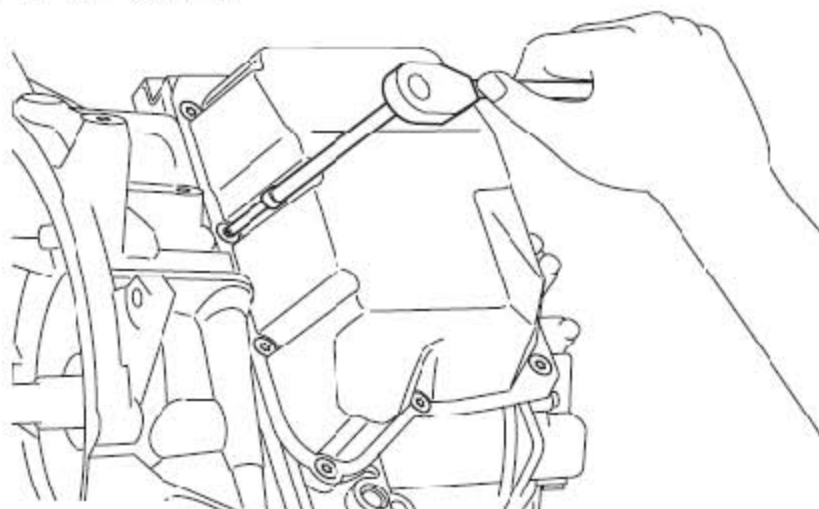
1.19 油底壳

1.19.1 拆卸

1). 排空自动变速器油。

注：自动变速器油- 排空和加注

2). 拆下自动变速器。



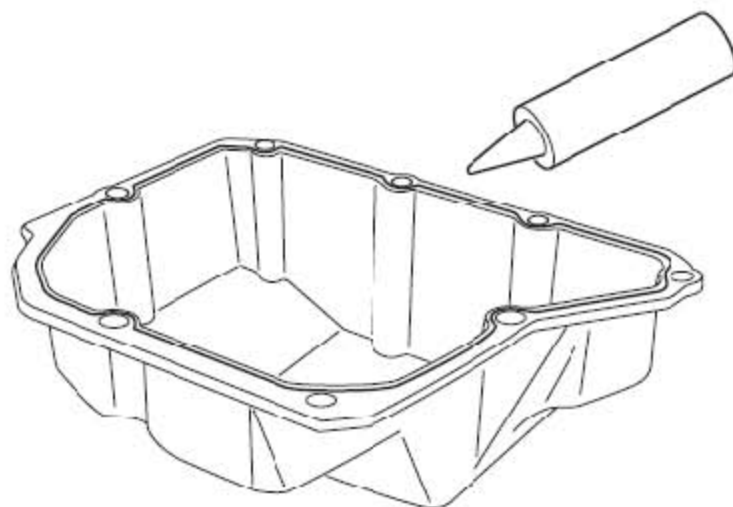
3). 拆下9个固定油底壳的torx 螺栓并拆下油底壳。

注意：小心操作，不要损坏油底壳和变速驱动桥壳体。

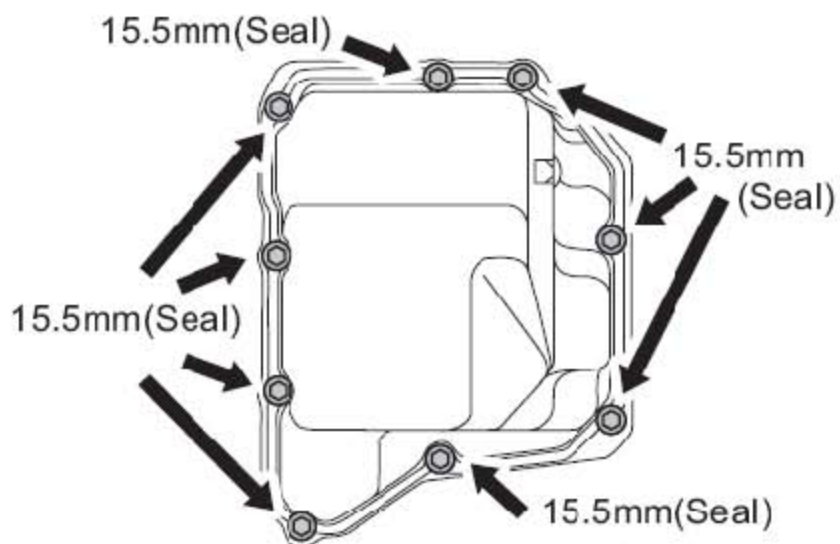
1.19.2 安装

1). 移除变速驱动桥接触面的包装材料并擦除接触面上的油。

注意：小心操作，确保接触面上没有油。



- 2). 应用密封胶到新的油底壳上。
- 3). 安装油底壳到变速驱动桥壳体。



- 4). 安装9 个新的torx 螺栓并拧紧至9.8-15.7Nm。

注意：务必使用新的密封螺栓。

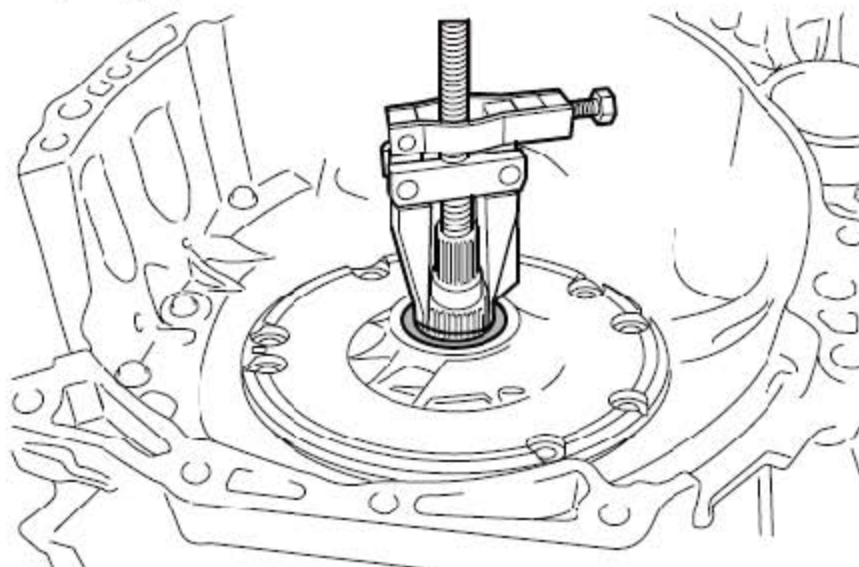
- 5). 安装自动变速器。
- 6). 安装放油塞并拧紧至23.5-54.9Nm。
- 7). 加注ATF 并检查油位高度。

注：自动变速器油 - 添加

1. 20 油泵油封

1. 20.1 拆卸

1). 拆下液力变矩器。

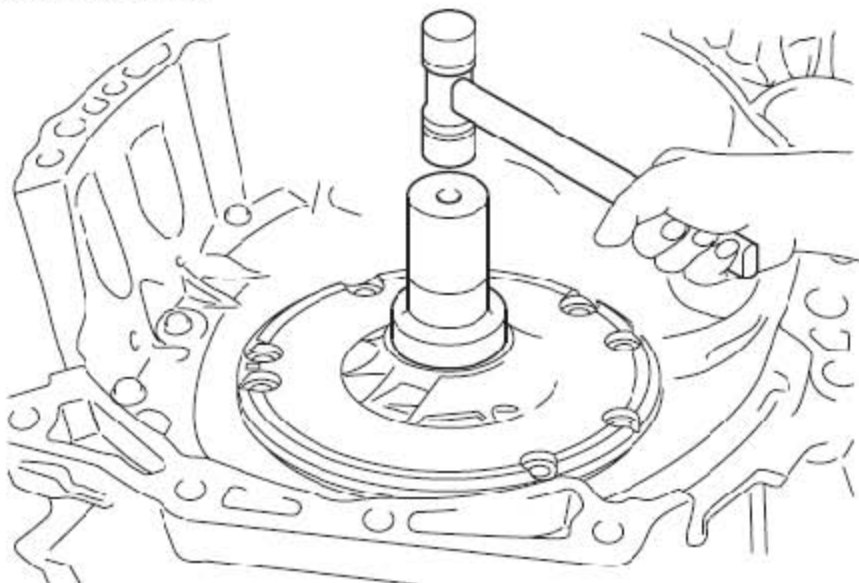


2). 用工具拆下油泵处的油封。

注意：

- 小心操作，不要损坏油泵的轴衬。
- 小心操作，不要损坏输入轴。

1. 20.2 安装



1). 用T26005 和锤子，将新的油封安装到油泵上。

- 注意:**
- 小心操作, 不要损坏油封。
 - 小心操作, 不要损坏输入轴。

- 2). 规格: $0 \pm 0.15\text{mm}$ (从油泵体末端)。
- 3). 在油封唇部涂上油脂。
- 4). 安装变矩器到自动变速器上。

LAUNCH