

C0127 无减速制动踏板一直有效故障解析

故障码说明:

故障码	故障诊断
C0127	前一个点火周期无减速制动踏板一直有效故障

检查电路

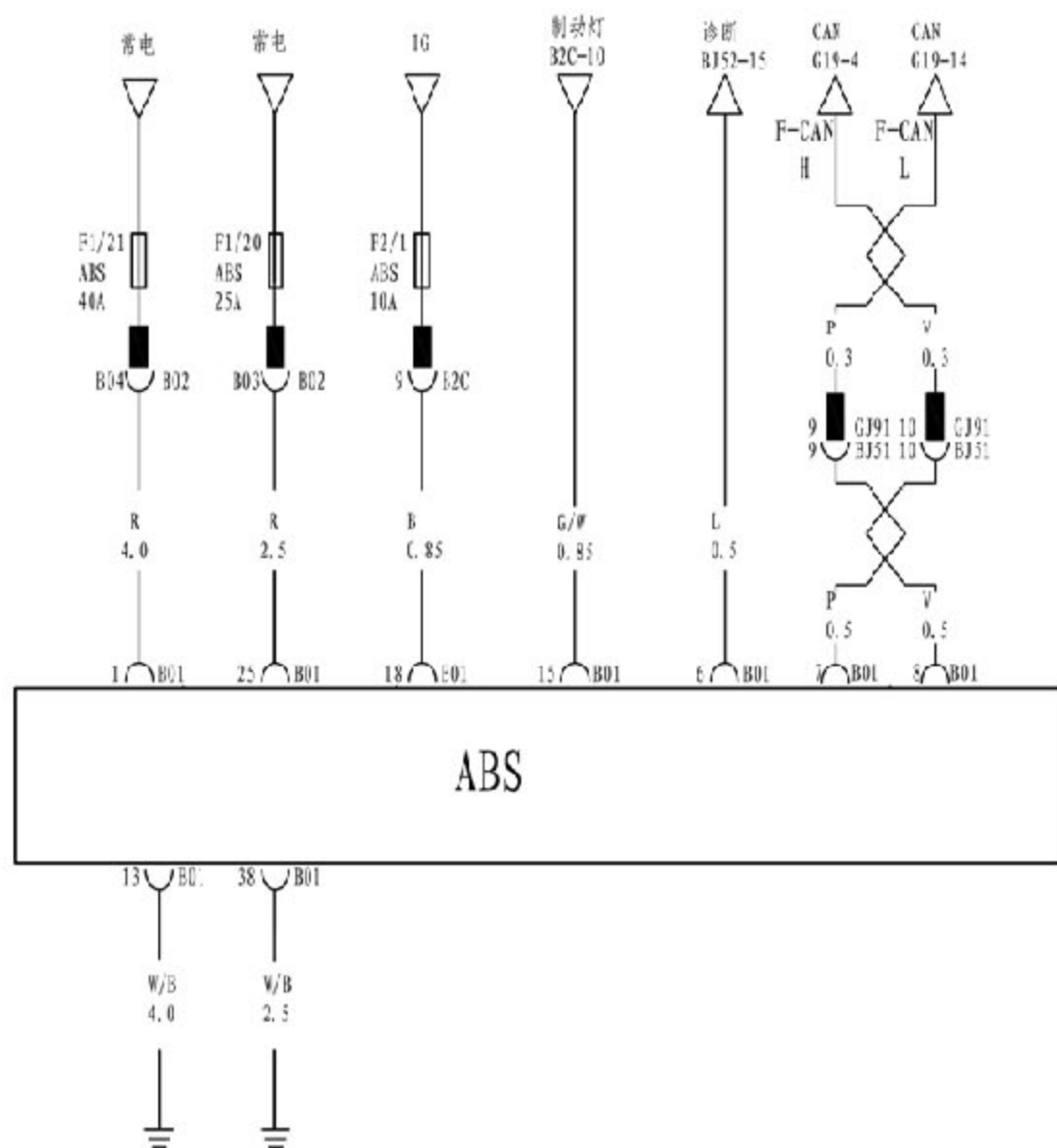


图7-1

故障码诊断流程:

C0127—前一个点火周期无减速制动踏板一直有效故障				
步骤	诊断动作	标准值	是	否
1	系统自诊断过程	是否完成	进行下步	至步骤 5
2	踏下制动踏板, 检查制动灯工作情况	是否有不亮	至步骤 6	进行下步
3	1). 点火开关转至 OFF 2). 断开 ECU 上的线束连接器 3). 用电压表检测 ECU 端子 15-B01 与车身接地间的电压	电压是否小于 2V	进行下步	至步骤 7
4	更换 ECU	是否修复	至步骤 2	进行下步
5	进行制动电路检测	是否完好	进行下步	系统 OK
6	踩下制动踏板时, 检修不亮的灯泡电路是否有接触不良	是否修复	至步骤 8	进行下步
7	检查所有后制动灯回路有无连接不良 / 高电阻, ECU 的 5 伏特参照电压有无接到小于 2V 的低电压上	是否修复	进行下步	
8	使用诊断仪清理诊断故障代码	故障代码是否复位	至步骤 1	系统 OK