

C0121、C0122 加压电磁阀故障解析

故障码说明：

故障码	故障诊断
C0121	左前，右前，左后或右后加压电磁阀相关故障
C0122	左前，右前，左后或右后泄放或前加压电磁阀相关故障

检查电路

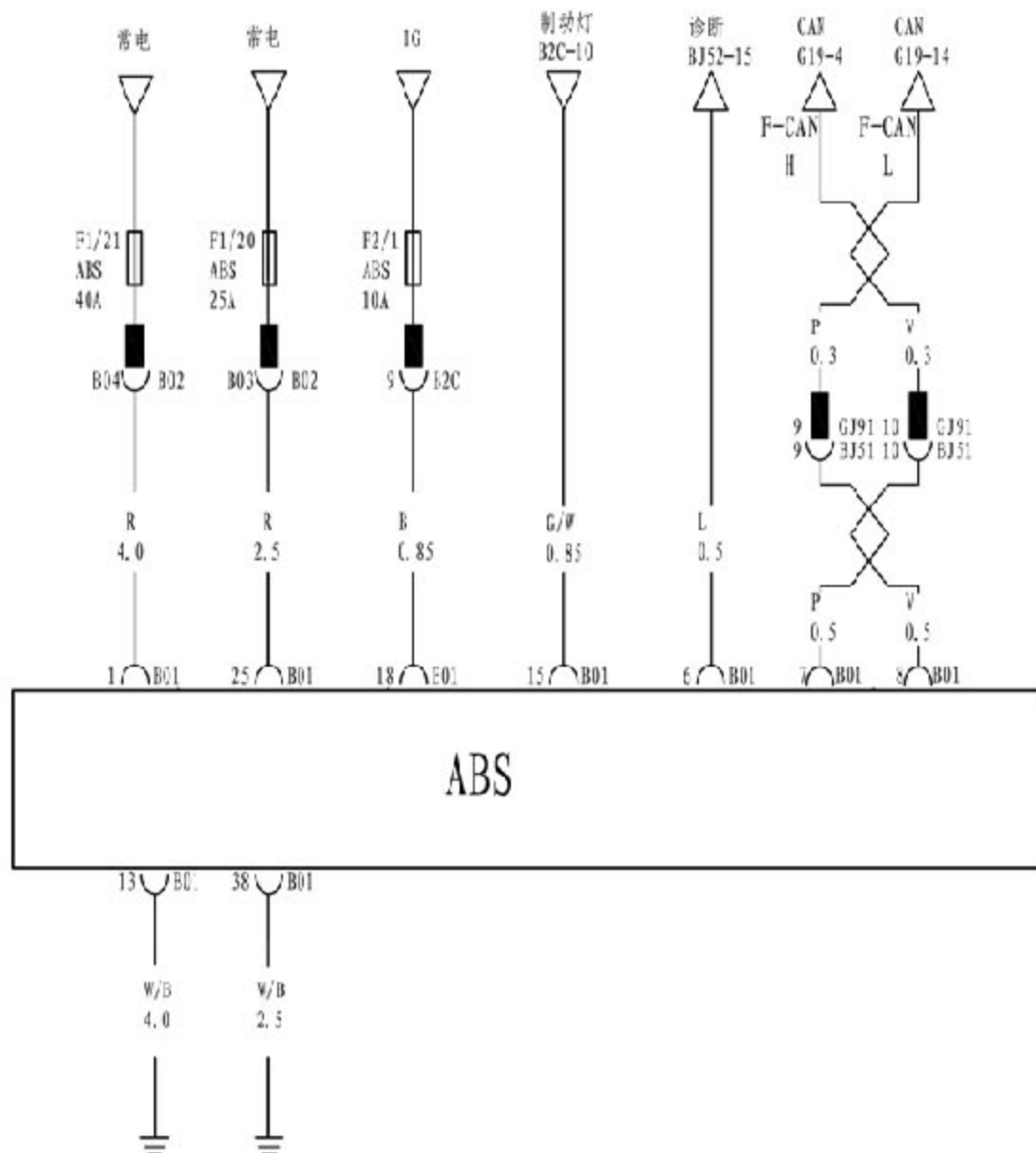


图7-1

故障码诊断流程:

C0121 左前, 右前, 左后或右后加压电磁阀相关故障 C0122 左前, 右前, 左后或右后泄放或前加压电磁阀相关故障				
步骤	诊断动作	标准值	是	否
1	系统自诊断过程	是否完成	进行下步	至步骤 5
2	1).点火开关转至 OFF 2).检查 ECU 和 HCU 外观	是否有物理损坏	至步骤 6	进行下步
3	1).断开 ECU 上的线束连接器 2).从 HCU 上拆下 ECU 3).检查 ECU 和 HCU 空间中是否有油泄漏、腐蚀和/或损坏	是否完好	至步骤 7	进行下步
4	1).连接故障诊断仪 2).将点火转至 ON, 并且发动机关闭 3).用故障诊断仪清除 DTC 4).运行车辆, 观察系统有无故障	故障是否复位或为当前故障	至步骤 8	进行下步
5	按相应程序进行诊断电路检测	是否完好	进行下步	系统 OK
6	更换损坏的零件	是否修复	至步骤 9	进行下步
7	更换 HCU	是否修复	至步骤 9	进行下步
8	更换 ECU	是否修复	进行下步	
9	使用诊断仪清理诊断故障代码	故障代码是否复位	至步骤 1	系统 OK