

C0011ABS 报警灯故障解析

故障码说明:

故障码	故障诊断	故障部位
C0011	ABS报警灯故障	1.ECU 与仪表灯通信故障 2.ECU 故障

检查电路

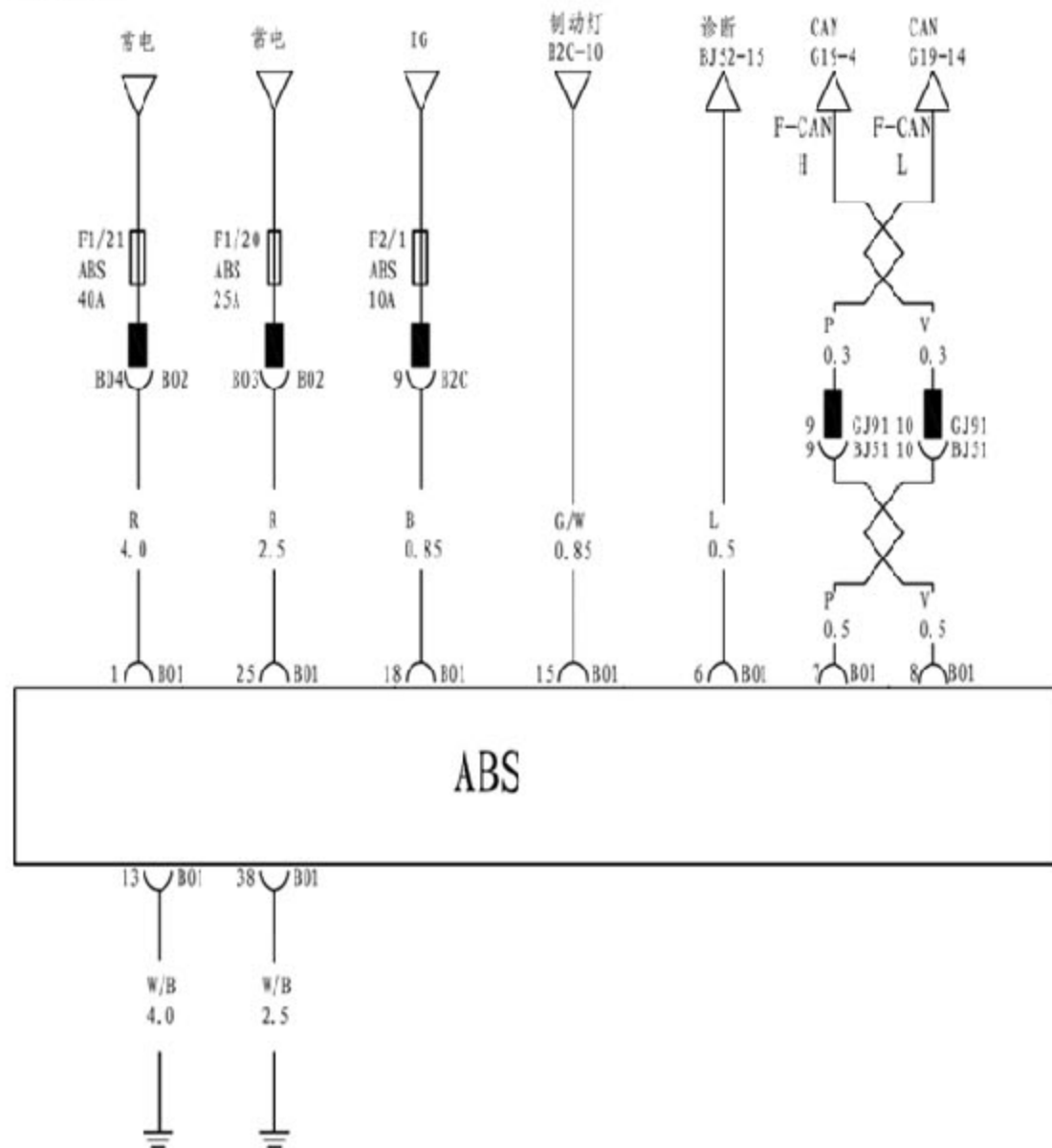


图 7-1

故障码诊断流程:

C0011—ABS 报警灯故障				
步骤	诊断动作	标准值	是	否
1	系统自诊断过程	是否完成	至步骤 2	至步骤 5
2	1).断开 ECU 上的线束连接器 2).断开仪表线束连接器 3).检查线束端子间阻值	电阻是否小于 1Ω	至步骤下 一步	至步骤 3
3	维修线束	是否正常	至步骤 6	至下一步
4	更换仪表总成	是否正常	至步骤 6	至下一步
5	更换 ECU	是否正常	至步骤 6	进行下步
6	使用诊断仪清除诊断故障 代码	故障代码是否复 位	至步骤 1	系统 OK