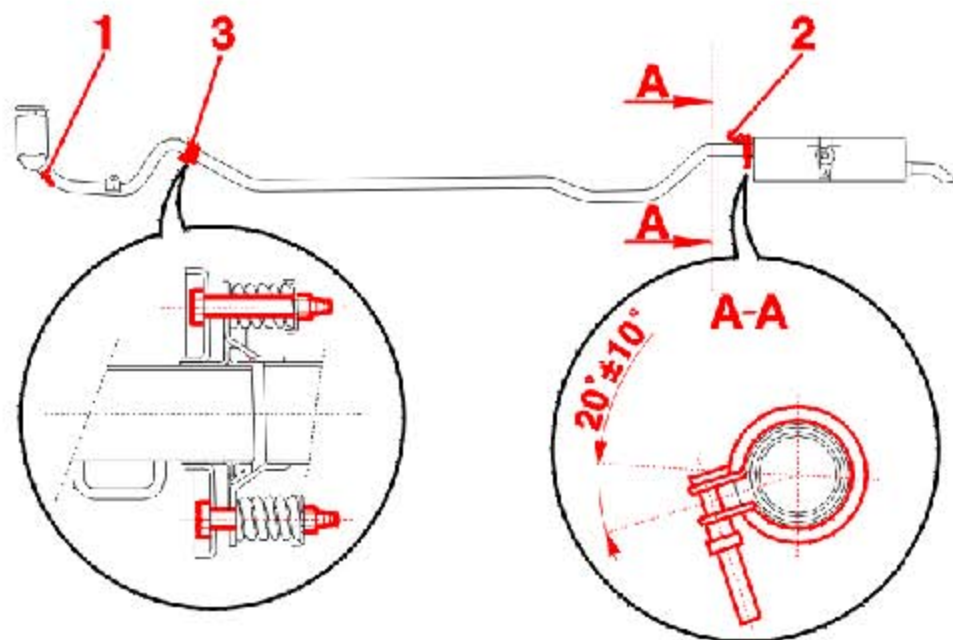


8. 排气系统

- 1). 在排气期间，气缸中的废气经排气门进入排气歧管，再由排气歧管进入排气管、催化转化器和消声器，最后由排气尾管排到大气中。

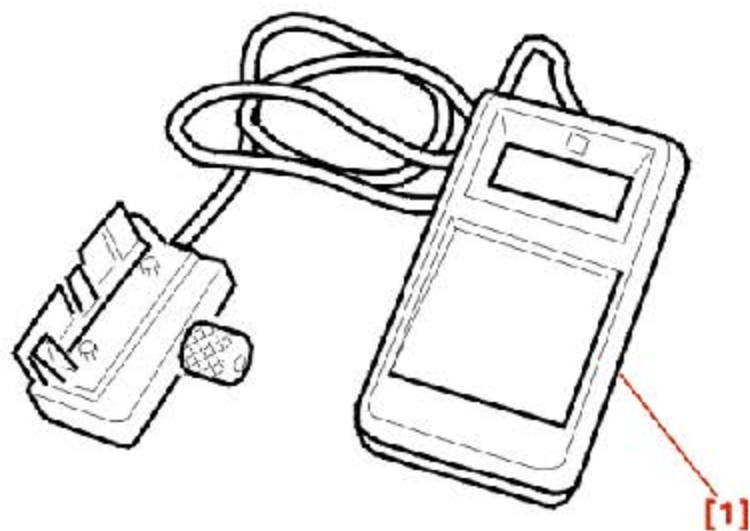


力矩:

- 1氧传感: $45 \pm 5\text{Nm}$ 。
- 2处: 25Nm 。
- 3处: 10Nm 。

9. 发动机皮带

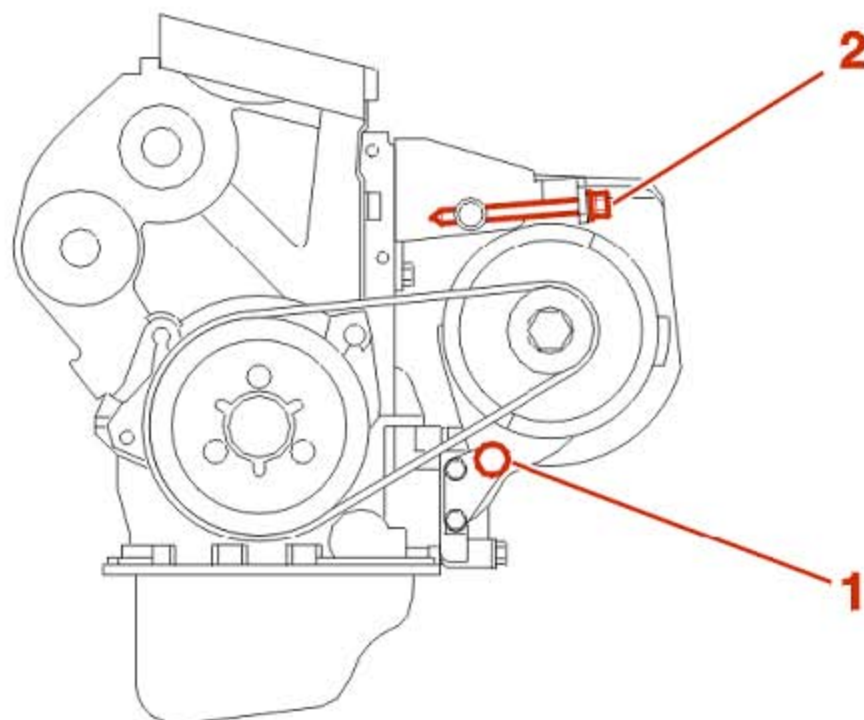
9.1 工具



9.2 拆除发动机皮带

拆除:

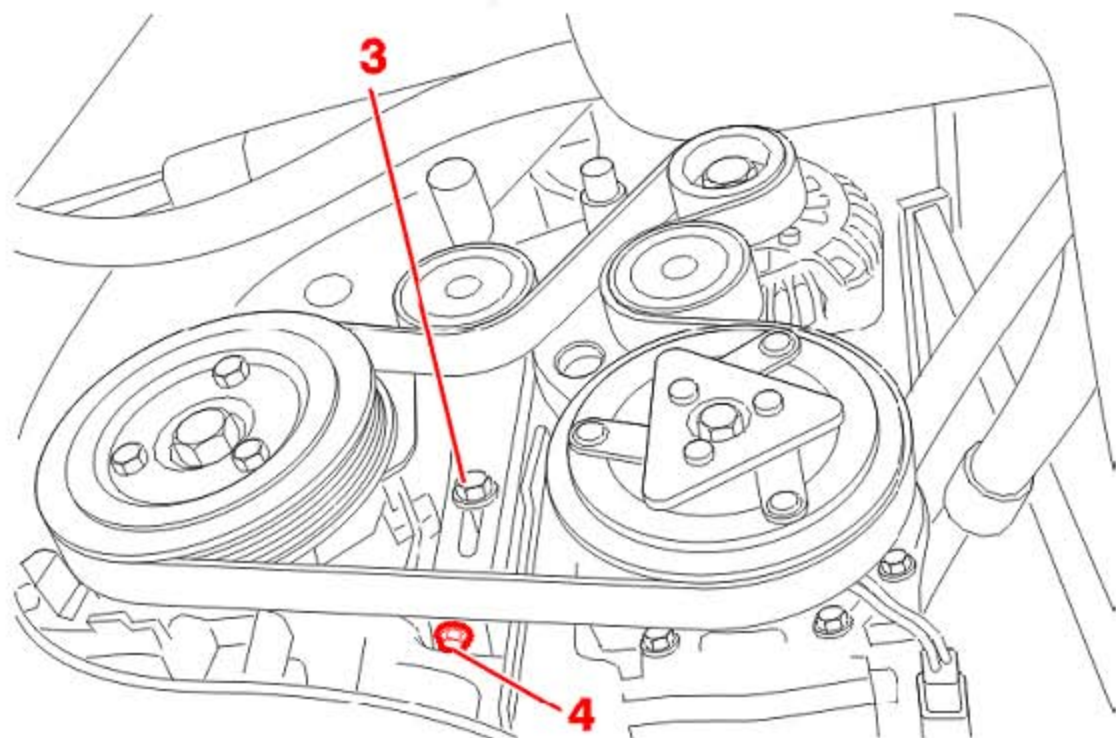
- 1). 右前车轮。
- 2). 挡泥板。
- 3). 发电机皮带。



- 4). 拧松螺栓1。
- 5). 拧动螺栓2 调整发电机皮带的张力。

张力值:

- 1). 新皮带: 87 SEEM 单位。
- 2). 旧皮带: 61 SEEM 单位。



- 1). 拧松螺栓3。
- 2). 拧动螺栓4，调整发动机皮带的张紧力。

张力值:

- 1). 新皮带: 120 SEEM 单位。
- 2). 旧皮带: 58 SEEM 单位。

9.3 安装发动机皮带

- 1). 分别装上发电机皮带，通过调整螺栓调整皮带张力到规定值。
- 2). 按发动机的运转方向转动曲轴两周。
- 3). 检查、再调整张力值到规定值。

安装:

- 1). 挡泥板。
- 2). 右前车轮。