

13. CD 光盘 电视

13.1 听 CD 光盘

13.1.1 音频 CD 和导航 CD/DVD* 的驱动器

您也可以在接通目的地指引后使用音频 CD 光盘驱动器。只要目的地指引已启动且行车路线已计算完毕，导航 CD/DVD 即可取出。一个相关的大地图片段已被装载到导航电脑的存储器中。如果要离开已存入的地图区域，则在控制显示屏上出现一条信息。

1). 中控台上的按钮:

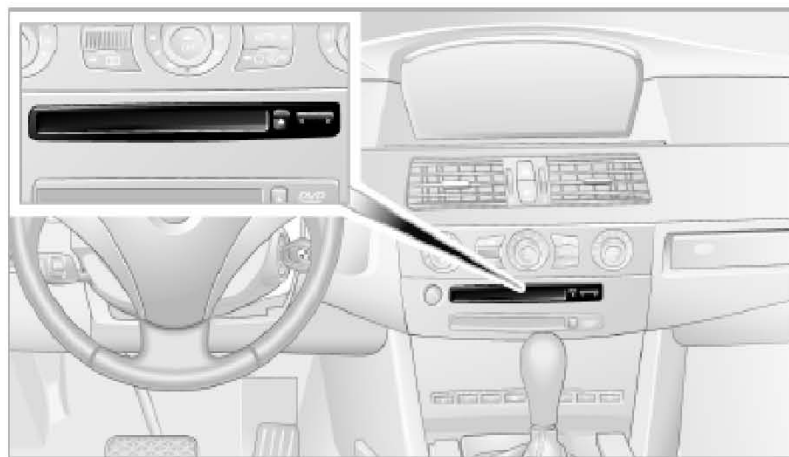
2). 弹出 CD/DVD:



3). CD/DVD 从驱动器中弹出一截。



13.1.2 音频 CD 光盘驱动器*



13.1.3 开始播放


- 1). 装入 CD 光盘, 播放自动开始。
- 2). 始终只拿 CD 光盘的边缘, 不要接触 CD 光盘刻有信息的一面。
当 CD 光盘已在驱动器内时, 要开始播放:
- 3). 控制中心:
- 4). 通过按压按钮调用开始菜单



- 5). 将控制器向后移动, 以便调用“娱乐节目”
- 6). 选择“CD”并按压控制器
- 7). 在装备 CD 光盘转换匣的汽车上, 选择“CD”并按压控制器。



13.2 选择音乐曲目

- 1). 中控台上的按钮:
 - 2). 选择方向:
- 
- 3). 反复按压按钮, 直到找到所需要的曲目该 CD 光盘从选好的曲目开始播放。
在控制显示屏上将显示曲目。

4). 控制中心:



5). 通过旋转控制器选择音乐曲目。

13.3 重放音乐曲目

1). 控制中心



2). 选择“设置”并按压控制器，以便显示其它菜单选项

3). 选择“重复播放”并按压控制器。

4). CD 光盘上选择的曲目被重放。要结束重放:

- 按压控制器，选择“重复播放”并按压控制器
- 通过控制中心选择另外一项功能。

13.4 试播及选择曲目，自动搜索

1). CD 光盘上的所有曲目都会自动依次短暂地播放一次。

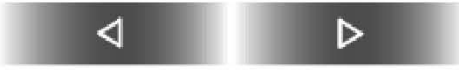
2). 控制中心

3). 选择“设置”并按压控制器，以便显示其它菜单选项

4). 选择“搜索”并按压控制器

5). 选择曲目重新按压控制器，选择“搜索”并按压控制器。自动搜索功能中断，从中断位置起播放。

13.5 随机播放， RandomCD

- 1). 光盘上的音乐曲目将按随机顺序播放。
- 2). 控制中心
- 3). 选择“设置”并按压控制器，以便显示其它菜单选项
- 4). 选择“曲目随机选择”并按压控制器。
- 5). 要退出随机发生器：
 - 按压控制器，选择“曲目随机选择”并按压控制器
 - 通过控制中心选择另外一项功能。
- 6). 快进 / 快退
 - A). 中控台上的按钮：
 - B). 选择运行方向：
 - C). 按住按钮。听到的曲目可能失真。
 - D). 松开按钮，以便中断快进 / 快退。
 - E). CD 光盘从选择好的位置开始播放在控制显示屏上将显示曲目。

13.6 故障



宝马 CD 光盘播放器属于 1 级激光产品。盖板损坏后不要让系统工作，否则可能引起严重的眼睛伤害。维修只能由经授权的售后服务专业人员进行。



使用自己刻录的 CD 光盘时，后来贴上的标签由于热效应在播放过程中可能会脱落，并给系统造成不能修复的损坏。



防拷贝 CD 光盘不能在您的 CD 光盘播放器上播放或播放受限制。这些 CD 光盘有别于音频 CD 标准“Red Book”（红皮书），后者是作为所有 CD 播放器和转换匣的设计基础。如果出现这种情况，请向代理商或 CD 光盘制造商咨询。

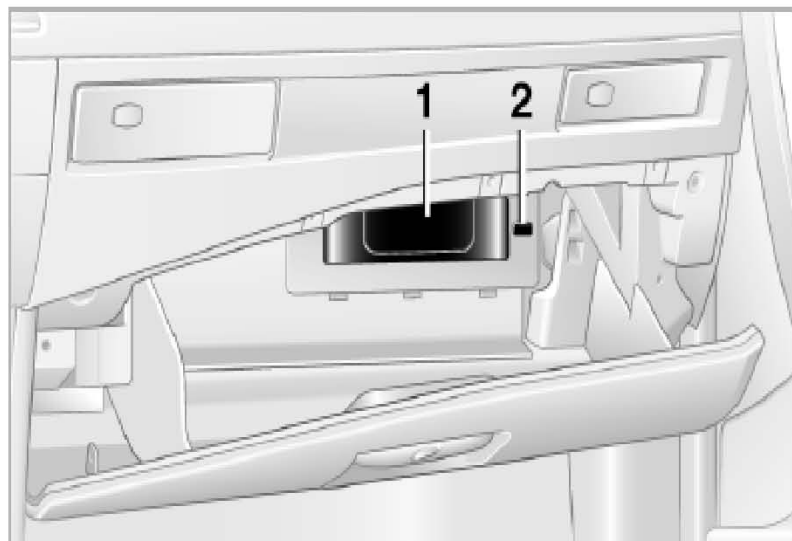
如果播放自己刻录的 CD 光盘，可能导致故障，例如死机。

如果驱动器中已放入了 CD 光盘却没有显示出来，请检查该 CD 光盘是否正确放置到位或者已经损坏。

如果系统中的空气湿度过高，则会造成激光聚焦透镜蒙上一层潮雾，从而暂时无法读出 CD 光盘的内容。

13.7 CD 光盘转换匣

13.7.1 CD 光盘匣



1). 宝马六盘装 CD 光盘转换匣安放在手套箱中。

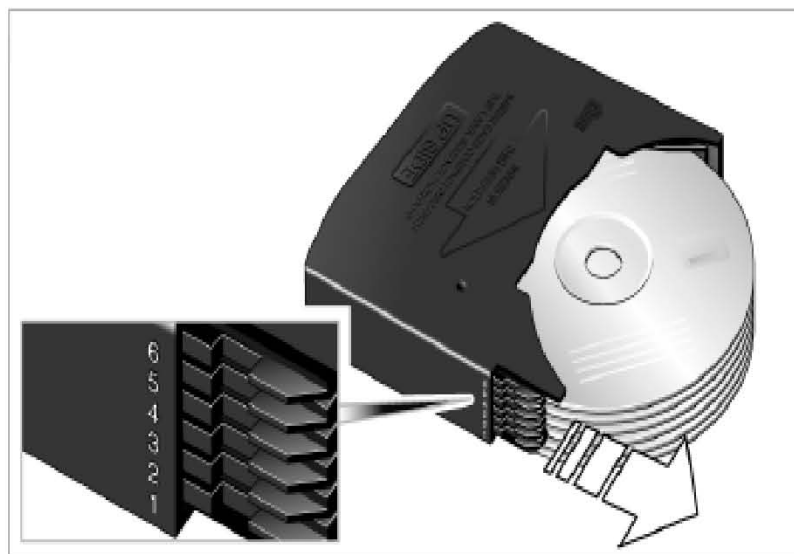
13.7.1.1 取出 CD 光盘匣

1). 为了装入或清空 CD 光盘匣，您必须将其从 CD 转换匣中取出：

2). 按压按钮 2

3). CD 光盘匣 1 被弹出并可取出。

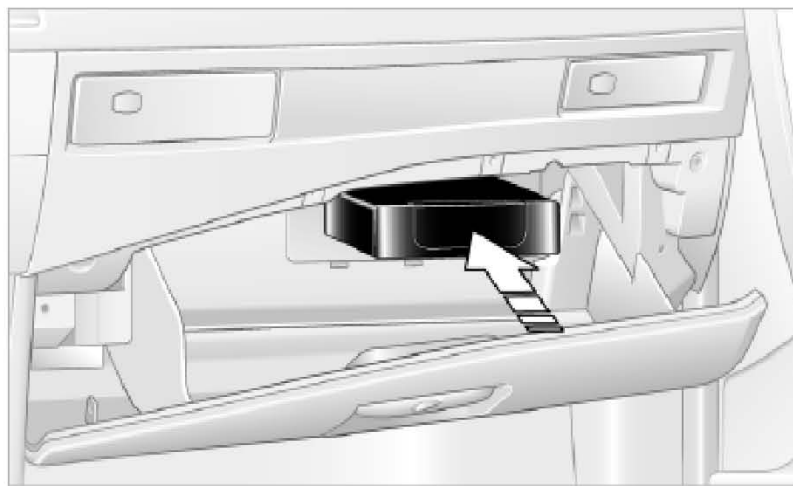
13.7.1.2 装入或清空 CD 光盘匣



1). 装入或清空 CD 光盘匣时，必须只握住 CD 光盘的边沿，不要触摸 CD 光盘的工作面。

- 2). 装入：
把 CD 光盘有字的一面朝上推入 CD 光盘匣中。
- 3). 取出：
拉出所需要的挡板（见箭头）并取出相应的 CD 光盘。

13.7.1.3 装入 CD 光盘匣



- 1). 将 CD 光盘匣带箭头一面朝上沿 CD 光盘转换匣方向推进去到固定。
- 2). CD 光盘转换匣自动读出装入的 CD 光盘的内容，然后进入待工作状态。

13.7.2 听 CD 光盘

- 1). 装入 CD 光盘匣
- 2). 控制中心：

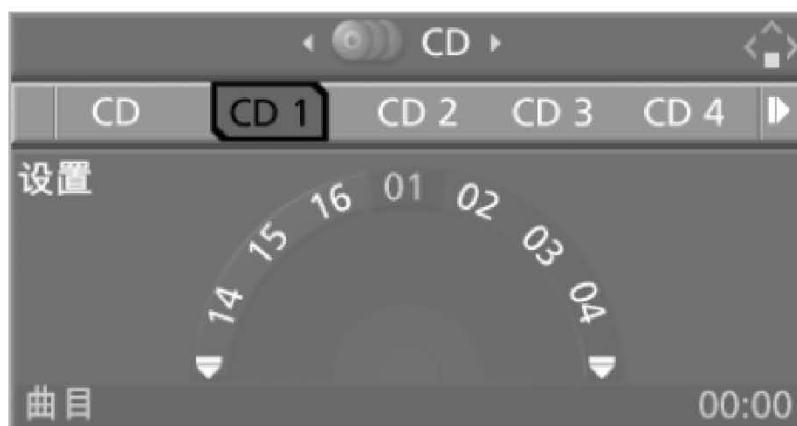
MENU

- 3). 通过按压按钮调用开始菜单



- 4). 将控制器向后移动，以便调用“娱乐节目”

5). 选择“CD”并按压控制器



6). 选择 CD 光盘并按压控制器。

7). 播放从上次中断的地方开始。最后一个曲目结束后，转到下一张 CD 光盘。

8). 如果重新配备了 CD 光盘匣，则播放从最下面一匣的 CD 光盘开始，例如 CD 1 的曲目 1。

9). CD 光盘匣内是否有光盘会显示在控制显示屏上。

13.7.3 选择音乐曲目

1). 中控台上的按钮：

2). 选择方向：



3). 反复按压按钮，直到在当前 CD 光盘上找到所需要的曲目。

4). 该 CD 光盘从选好的曲目开始播放。在控制显示屏上将显示曲目。

5). 控制中心：



6). 通过旋转控制器选择音乐曲目。

13.7.4 重放音乐曲目

1). 控制中心



2). 选择“设置”并按压控制器，以便显示其它菜单选项

3). 选择“重复播放”并按压控制器。

4). CD 光盘上当前的曲目被重放。

5). 为了结束重放：

- 按压控制器，选择“重复播放”并按压控制器
- 通过控制中心选择另外一项功能。

13.7.5 试播及选择曲目，自动搜索

1). 当前 CD 光盘上的所有曲目都会自动依次短暂地播放一次。

2). 控制中心

3). 选择“设置”并按压控制器，以便显示其它菜单选项

4). 选择“搜索”并按压控制器

5). 选择曲目

6). 重新按压控制器，选择“搜索”并按压控制器。

7). 自动搜索功能中断，从中断位置开始继续播放。

13.7.6 随机播放， Random

1). 当前 CD 光盘上的音乐曲目将按随机顺序播放。

2). 控制中心

- 3). 选择“设置”并按压控制器，以便显示其它菜单选项
- 4). 选择“曲目随机选择”并按压控制器。
- 5). 要退出随机发生器：
 - 按压控制器，选择“曲目随机选择”并按压控制器
 - 通过控制中心选择另外一项功能。

13.7.7 快进 / 快退

- 1). 中控台上的按钮：
- 2). 选择运行方向：



- 3). 按住按钮。听到的曲目可能失真。
- 4). 松开按钮，以便中断快进 / 快退。
- 5). 当前 CD 光盘从选择好的位置开始播放。
- 6). 在控制显示屏上将显示曲目。

13.7.8 故障



宝马 CD 光盘转换匣属于 1 级激光产品。盖板损坏后不要让系统工作，否则可能引起严重的眼睛伤害。维修只能由经授权的售后服务专业人员进行。



使用自己刻录的 CD 光盘时，后来贴上的标签由于热效应在播放过程中可能会脱落，并给系统造成不能修复的损坏。



防拷贝 CD 光盘不能在您的 CD 光盘转换匣上播放或只能有限制地播放。这些 CD 光盘有别于音频 CD 标准“Red Book”（红皮书），后者是作为所有 CD 播放器和转换匣的设计基础。如果出现这种情况，请向代理商或 CD 光盘制造商咨询。



如果播放自己刻录的 CD 光盘，可能导致故障，例如死机。




如果匣中已放入了 CD 光盘却没有显示出来，请检查该 CD 光盘是否正确放置到位或者已经损坏。



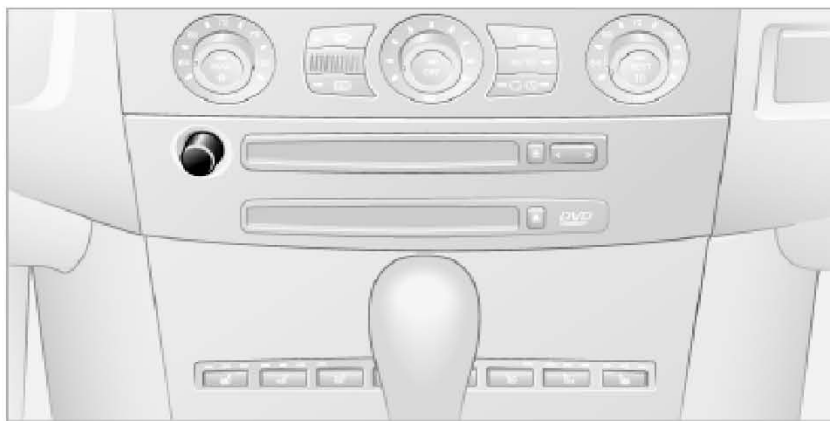
如果系统中的空气湿度过高，则会造成激光聚焦透镜蒙上一层潮雾，从而暂时无法读出 CD 光盘的内容。

13.8 电视 TV *

 所有输入工作必须在停车时进行。否则可能给车内乘员和其他道路使用者带来危害。

13.8.1 节目开始

1). 打开 TV:



2). 按压按钮。

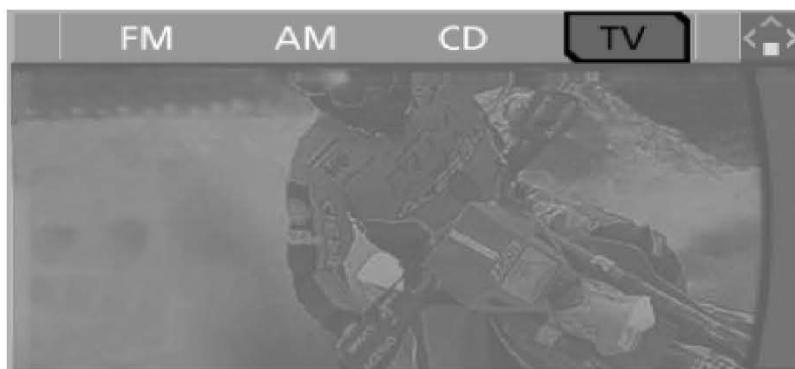
3). 控制中心:

MENU

A). 通过按压按钮调用开始菜单



B). 将控制器向后移动, 以便调用“娱乐节目”



- C). 选择“电视”并按压控制器。
- D). 装置自动选择上一次设置的节目。



为了您的人身安全，TV 图像只会在低于 3 公里 / 小时时显示。
在某些国家规格中 TV 图像只有拉紧手制动器后才能显示。
在行驶期间您仍然可以收听电视节目的伴音。

13.8.2 选择节目

- 1). 控制中心
- 2). 选择“电视”并按压控制器。



- 3). 可供选择的节目显示在左侧。
- 4). 选择所需要的节目并按压控制器。菜单选项短时间为后重新消失。

13.8.3 更新接收信号最强的节目

- 1). 如果您在长途行驶过程中离开原来使用的节目接收范围，可以更新接收信号最强的节目列表。
- 2). 控制中心
- 3). 选择“电视”并按压控制器，或在播放时按压控制器



- 4). 选择“调频自动存台”并按压控制器：
接收信号最强的节目列表被更新。菜单选项短时间为后重新消失。