

## 5. 部件测试和更换

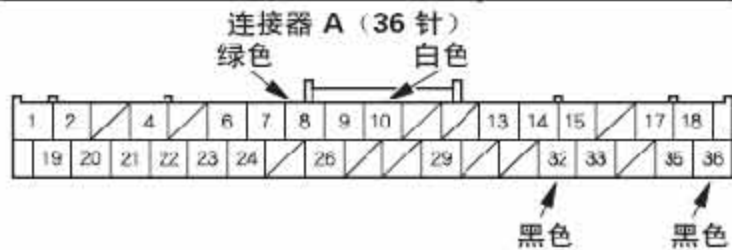
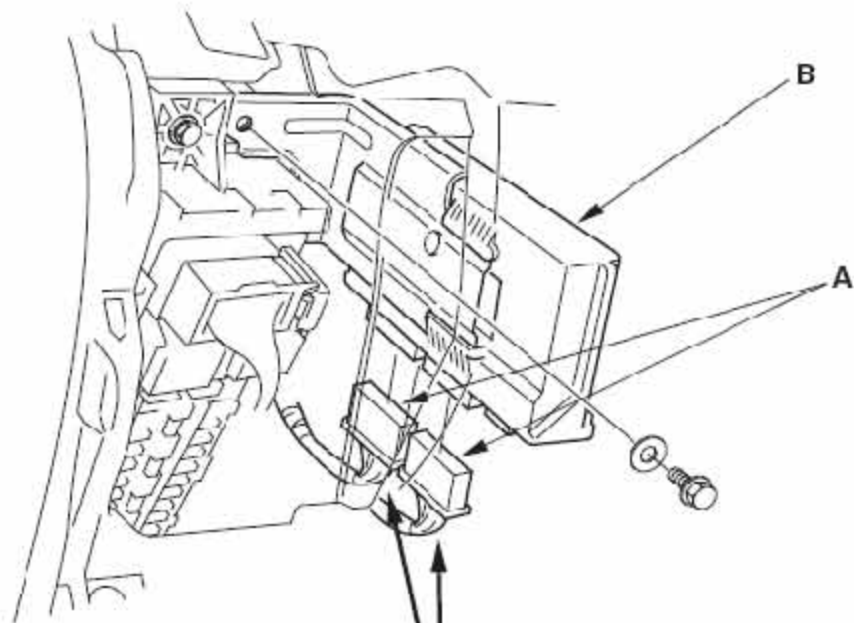
### 5.1 控制单元输入测试/ 更换

#### 注意:

测试前, 执行SELF CHECK (自检), 并使用汽车故障诊断仪检查是否有DTC。如果显示DTC, 首先对显示的DTC 进行故障排除。

- 1). 将点火开关转至LOCK (0) 位置。
- 2). 拆下驾驶员侧仪表板下盖。
- 3). 将连接器(A) 从智能ECU (B) 上断开。

**注意:** 所有连接器视图方向都是在阴端子的线束侧。



- 4) .检查连接器和插座端子确保它们都连接良好。
- 如果端子弯曲、松动或受到腐蚀，按需要对其进行修理并重新检查系统。
  - 如果端子看起来正常，转至步骤5。
- 5) .在连接器仍然断开的情况下，对连接器进行以下输入测试。
- 如果测试指示出有问题，找到并排除故障，然后重新检查系统。
  - 如果所有的输入测试正常，转至步骤6。

插孔	导线颜色	测试条件	测试：期望结果	未能达到期望结果的可能原因
A32 A36	黑色	所有情况下	检查与搭铁是否导通：应导通。	<ul style="list-style-type: none"> <li>● 搭铁(G502)不良</li> <li>● 线束断路</li> </ul>
B1	白色	所有情况下	测量对搭铁的电压：应为蓄电池电压。	<ul style="list-style-type: none"> <li>● 发动机盖下保险丝/继电器盒中的15号(10安)保险丝熔断</li> <li>● 驾驶员侧仪表板下保险丝/继电器盒故障</li> <li>● 线束断路</li> </ul>
B10	紫色	点火开关置于ACC(I)位置	测量对搭铁的电压：应为蓄电池电压。	<ul style="list-style-type: none"> <li>● 驾驶员侧仪表板下保险丝/继电器盒中18号(7.5安)保险丝熔断</li> <li>● 驾驶员侧仪表板下保险丝/继电器盒故障</li> <li>● 线束断路</li> </ul>
B17	黄色	点火开关置于ON(II)位置	测量对搭铁的电压：应为蓄电池电压。	<ul style="list-style-type: none"> <li>● 驾驶员侧仪表板下保险丝/继电器盒中9号(20安)保险丝熔断</li> <li>● 驾驶员侧仪表板下保险丝/继电器盒故障</li> <li>● 线束断路</li> </ul>
A8	绿色	所有情况下	暂时连接端子B1和A8：无钥匙蜂鸣器应鸣响。	<ul style="list-style-type: none"> <li>● 搭铁(G602)不良</li> <li>● 无钥匙蜂鸣器故障</li> <li>● 线束断路</li> </ul>
A10	白色	所有情况下(断开驾驶员侧仪表板下保险丝/继电器盒连接器(Q)(20针))	检查端子A10和驾驶员侧仪表板下保险丝/继电器盒连接器Q(20针)18号端子之间是否导通：应导通。	线束断路
		所有情况下(断开发动机防盗锁止无钥匙控制单元8针连接器)	检查端子A10和发动机防盗锁止无钥匙控制单元8针连接器7号端子之间是否导通：应导通。	线束断路
B16	红色	将本田智能钥匙插入本田智能钥匙槽	检查与搭铁是否导通：应导通。	<ul style="list-style-type: none"> <li>● 搭铁(G503)不良</li> <li>● 本田智能钥匙槽故障</li> <li>● 线束断路</li> </ul>

		将本田智能钥匙从本田智能钥匙槽中拔出	检查与搭铁是否导通：应导通。	<ul style="list-style-type: none"> <li>● 本田智能钥匙槽故障</li> <li>● 线束对搭铁短路</li> </ul>
--	--	--------------------	----------------	--

6) . 将连接器重新连接至智能ECU，然后对连接器进行以下输入测试。

- 如果测试指示出有问题，找到并排除故障，然后重新检查系统。
- 如果所有的输入测试正常，则更换智能ECU。

**注意：**更换智能ECU 后，执行本田智能钥匙注册，并重新编程本田智能钥匙系统和发动机防盗锁止系统。

插孔	导线颜色	测试条件	测试：期望结果	未能达到期望结果的可能原因
B23	浅绿色	点火开关置于ON (II) 位置，拉起驻车拉杆	测量对搭铁的电压：应为1 伏或更低。	<ul style="list-style-type: none"> <li>● 驻车制动开关故障</li> <li>● 线束断路</li> </ul>
		点火开关置于ON (II) 位置，松开驻车拉杆	测量对搭铁的电压：应为5 伏或更高。	<ul style="list-style-type: none"> <li>● 驻车制动开关故障</li> <li>● 线束对搭铁短路</li> </ul>
B19	红色	点火开关置于ON (II) 位置，本田智能钥匙系统模式开关置于OFF 位置。	测量对搭铁的电压：应为1 伏或更低。	<ul style="list-style-type: none"> <li>● 搭铁(G401) 不良</li> <li>● 本田智能钥匙系统模式开关故障· 线束断路</li> </ul>
		点火开关置于ON (II) 位置，本田智能钥匙系统模式开关置于ON 位置	测量对搭铁的电压：应为5 伏或更高。	<ul style="list-style-type: none"> <li>● 本田智能钥匙系统模式开关故障</li> <li>● 线束对搭铁短路</li> </ul>
B28	紫色	点火开关置于ON (II) 位置，按下行李厢盖外把手开关	测量对搭铁的电压：应为1 伏或更低。	<ul style="list-style-type: none"> <li>● 搭铁(G602) 不良</li> <li>● 行李厢盖外把手开关故障</li> <li>● 线束断路</li> </ul>
		点火开关置于ON (II) 位置，松开行李厢盖外把手开关	测量对搭铁的电压：应为5 伏或更高。	<ul style="list-style-type: none"> <li>● 行李厢盖外把手开关故障</li> <li>● 线束对搭铁短路</li> </ul>



## 5.2 车门和行李厢LF天线测试

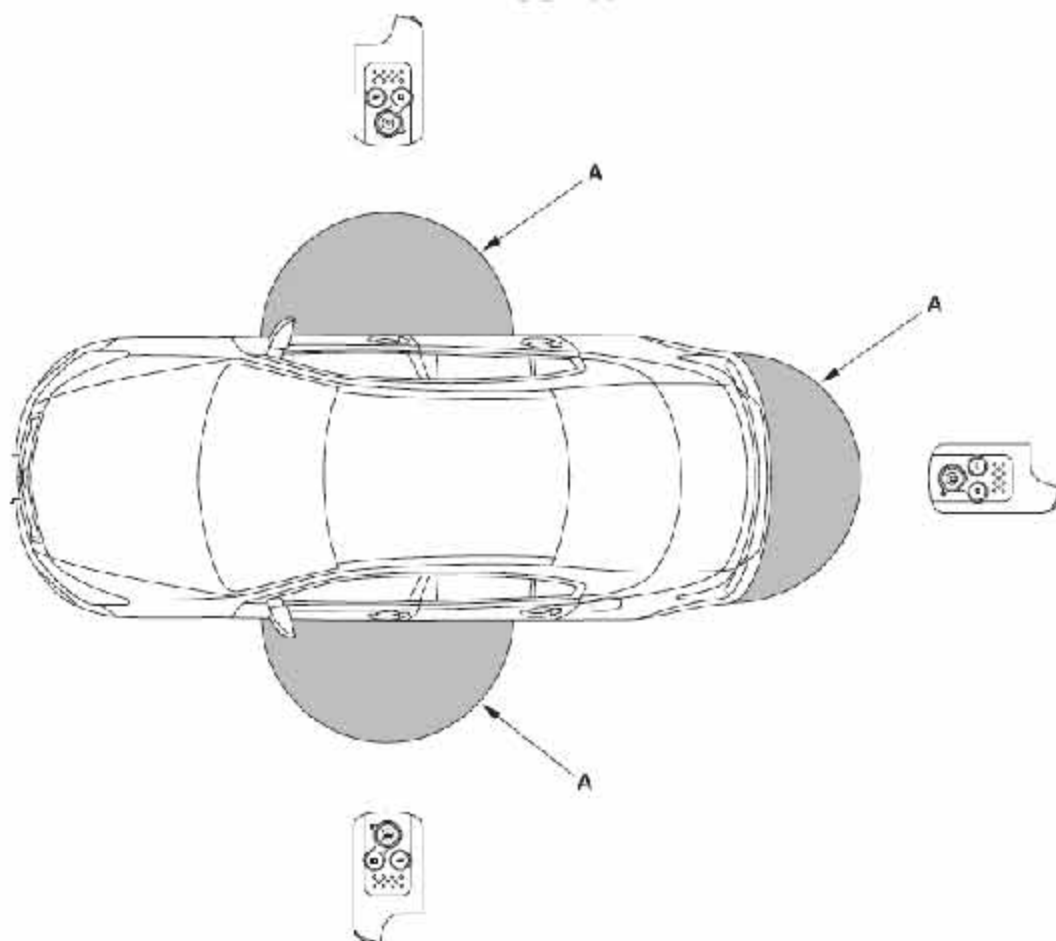
**注意：**测试前，检查是否有DTC。如果显示DTC，首先对显示的DTC 进行故障排除。

- 1) . 将汽车故障诊断仪连接到数据连接器(DLC) 上。
- 2) . 用内置钥匙将点火开关转至ON (II) 位置。
- 3) . 使用汽车故障诊断仪从SYSTEM SELECT (系统选择) 菜单中选择HONDA SMART KEY (本田智能钥匙)。
- 4) . 选择SELF CHECK (自检)，如果发现任何故障，首先排除该故障。
- 5) . 选择FUNCTION TEST (功能测试)，并通过检查LF 天线和本田智能钥匙之间的发射区域(A) 执行天线驱动测试。

LF 天线位置	显示 (功能测试)
驾驶员侧车门LF 天线	驾驶员 (车门) 天线驱动
前排乘客侧车门LF 天线	前排乘客侧 (车门) 天线驱动
后保险杠LF 天线	行李厢/ 尾门后保险杠天线驱动

**注意：**

- 不能同时进行功能测试，一次检查一处的LF 天线。
- 测试离地面大约90 厘米高的发射区域。
- 本田智能钥匙在阴影区域时， LED 将闪烁。



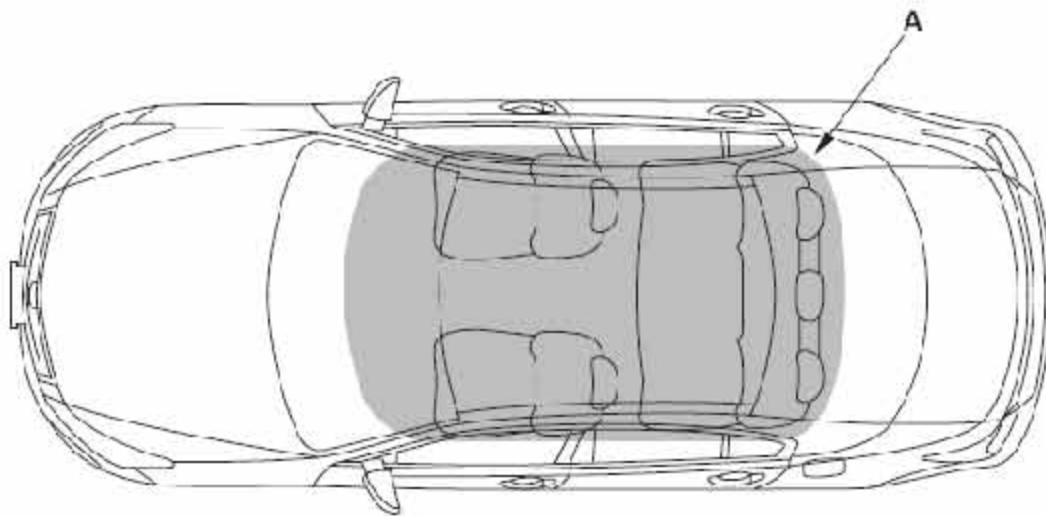
### 5.3 车内LF天线测试

**注意：**测试前，检查是否有DTC。如果显示DTC，首先对显示的DTC 进行故障排除。

- 1) . 将汽车故障诊断仪连接到数据连接器(DLC) 上。
- 2) . 用内置钥匙将点火开关转至ON (II) 位置。
- 3) . 使用汽车故障诊断仪从SYSTEM SELECT (系统选择) 菜单中选择HONDA SMART KEY (本田智能钥匙)。
- 4) . 选择SELF CHECK (自检)，如果发现任何故障，首先排除该故障。
- 5) . 选择FUNCTION TEST (功能测试)，并通过检查LF 天线和本田智能钥匙之间的发射区域(A) (仪表板上、杂物箱中、门兜、扶手箱和其他封闭区域除外) 执行天线驱动测试。

LF 天线位置	汽车故障诊断仪显示 (功能测试)
前侧内部LF 天线	车厢前侧内部天线驱动
后侧内部LF 天线	车厢后侧内部天线驱动
行李厢内部/ 后窗台板LF天线	行李厢内部/ 后窗台板天线驱动

**注意：**不能同时进行功能测试，一次检查一处的LF 天线。

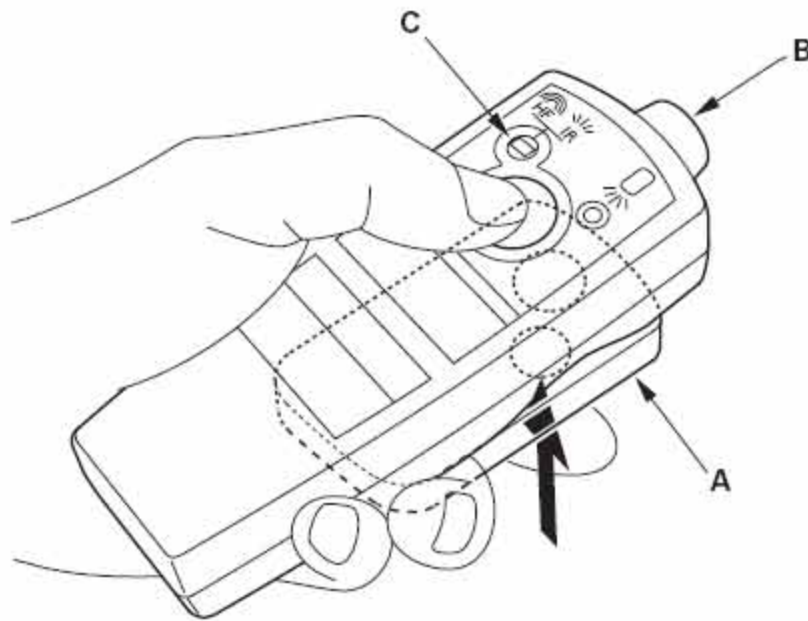


## 5.4 本田智能钥匙测试

### 注意:

- 如果用本田智能钥匙解锁或锁止车门，但本田智能钥匙上的LED 没有点亮，则LED 故障；更换本田智能钥匙。
- 如果任何车门打开，则无法使用本田智能钥匙锁止车门。
- 如果使用本田智能钥匙解锁车门，但30秒内不打开任何车门，则车门将自动重新锁止。
- 如果将发动机防盗锁止钥匙（内置钥匙）插入点火开关中，则无法使用本田智能钥匙锁止或解锁车门。

1) . 将本田智能钥匙(A) 放在无钥匙上车检测仪(B) 的后面。



2) . 按下门锁按钮。

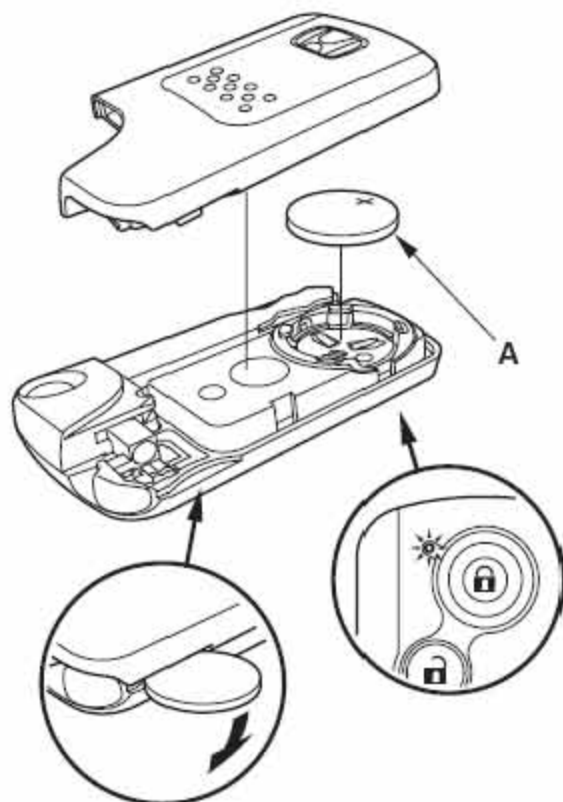
A). 如果指示灯(C) 点亮，则本田智能钥匙正常。

B). 如果指示灯未点亮，检查是否：

- 电池耗尽或电压低，转至步骤3。
- 本田智能钥匙故障。

3) . 打开本田智能钥匙并检查是否有水渍。

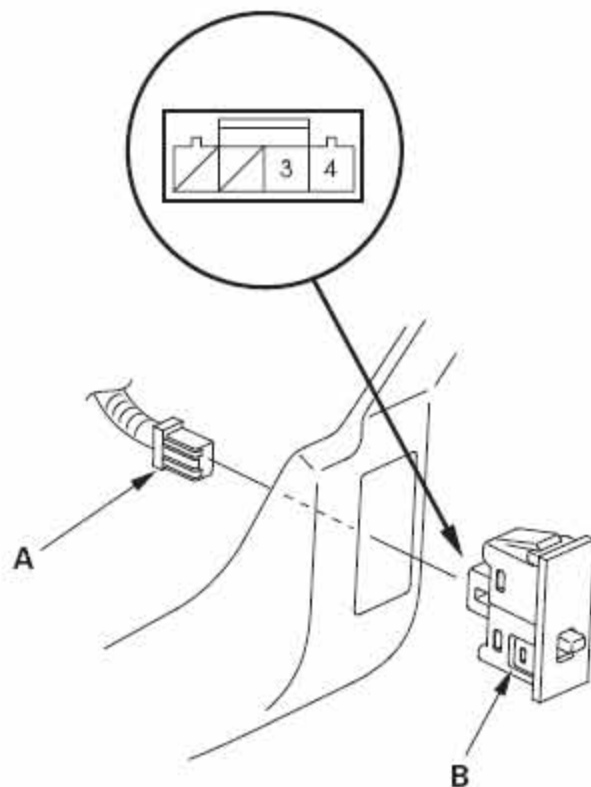
- 如果发现有水渍，则更换本田智能钥匙。
- 如果没有水渍，转至步骤4。



- 4) . 换上新的本田智能钥匙电池(A)，并通过按下本田智能钥匙锁止或解锁按钮五次或六次试着来锁止和解锁车门。
  - 如果车门可以锁止和解锁，则本田智能钥匙正常。
  - 如果车门不能锁止和解锁，转至步骤5。
- 5) . 重新编程和注册本田智能钥匙，然后试着锁止和解锁车门。
  - 如果车门可以锁止和解锁，则本田智能钥匙正常。
  - 如果车门不能锁止和解锁，换上一个已知良好的本田智能钥匙并重新检查。如果仍不工作，更换发动机防盗锁止无钥匙控制单元。

## 5.5 本田智能钥匙系统模式开关测试/ 更换

- 1) . 拆下杂物箱。
- 2) . 将4 针连接器(A) 从本田智能钥匙系统模式开关(B) 上断开。

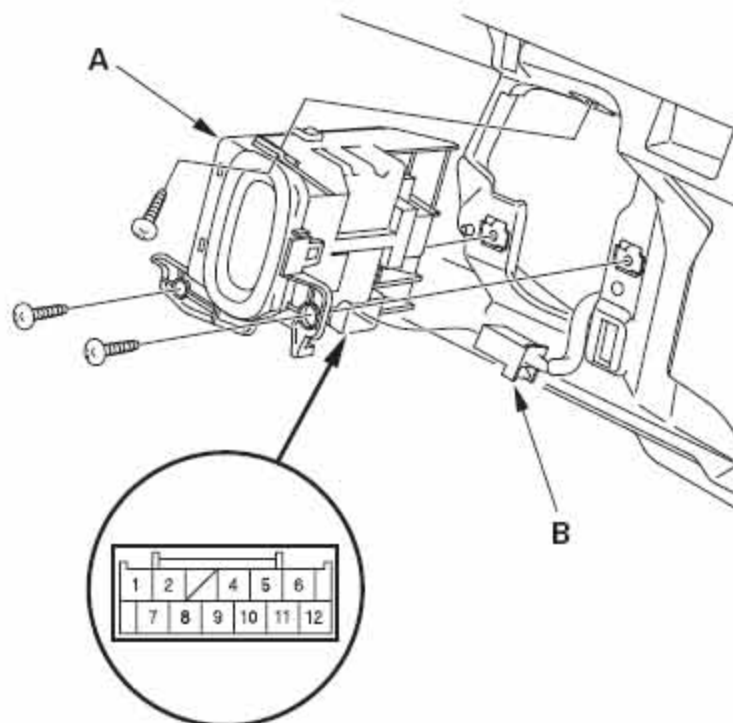


- 3) . 检查3 号和4 号端子之间是否导通。
  - 当开关置于OFF 位置时，3 号和4 号端子之间应导通。
  - 当开关置于ON位置时，3号和4号端子之间应不导通。
- 4) . 按照与拆卸相反的顺序安装开关。



## 5.6 本田智能钥匙槽测试/ 更换

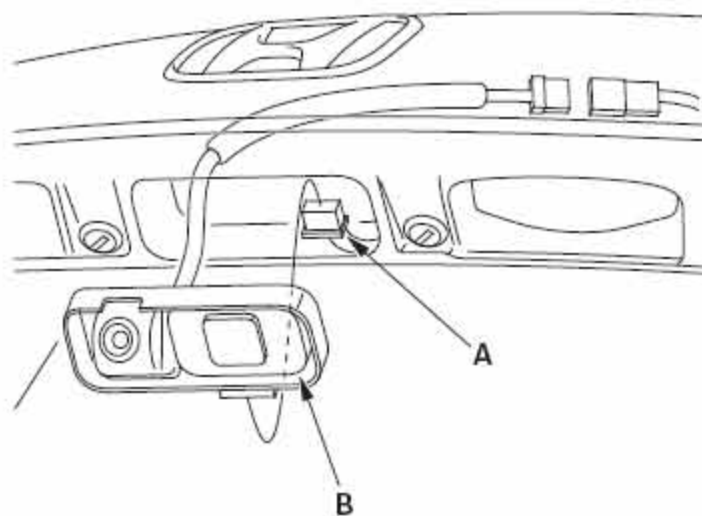
- 1) . 拆下驾驶员侧仪表板下盖。
- 2) . 拆下两个螺钉和本田智能钥匙槽(A)。



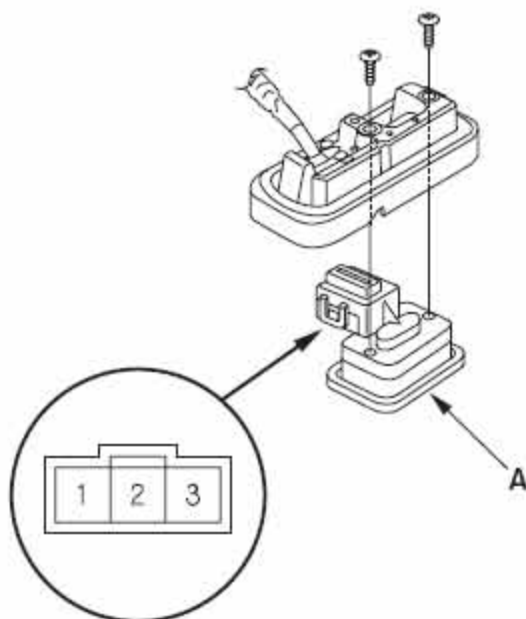
- 3) . 将12 针连接器(B) 从本田智能钥匙槽上断开。
- 4) . 检查2 号和4 号端子之间是否导通。
  - 将本田智能钥匙插入本田智能钥匙槽时，2 号和4 号端子之间应导通。
  - 将本田智能钥匙从本田智能钥匙槽拔出时，2 号和4 号端子之间应不导通。
- 5) . 按照与拆卸相反的顺序安装开关。

## 5.7 行李厢盖外把手开关测试/ 更换

- 1) . 打开行李厢盖并拆下行李厢盖装饰件。
- 2) . 将3 针连接器(A) 从行李厢盖外把手开关(B) 上断开。



- 3) . 拆下螺钉和行李厢盖外把手开关(A)。



- 4) . 根据表中每个开关的位置，检查端子之间是否导通。

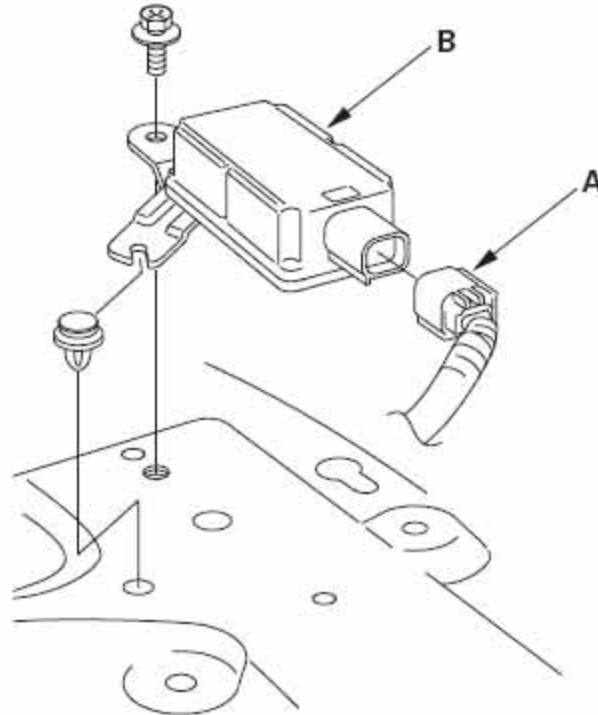
位置	端子	
	2	3
按下开关	○	○
松开开关		

The table indicates the electrical continuity between terminals 2 and 3. When the switch is pressed, there is a connection between terminals 2 and 3, represented by a line connecting two circles. When the switch is released, there is no connection, represented by empty circles.

- 5) . 如果导通性与规定不符，则更换开关。
- 6) . 按照与拆卸相反的顺序安装开关。

## 5.8 RF单元更换

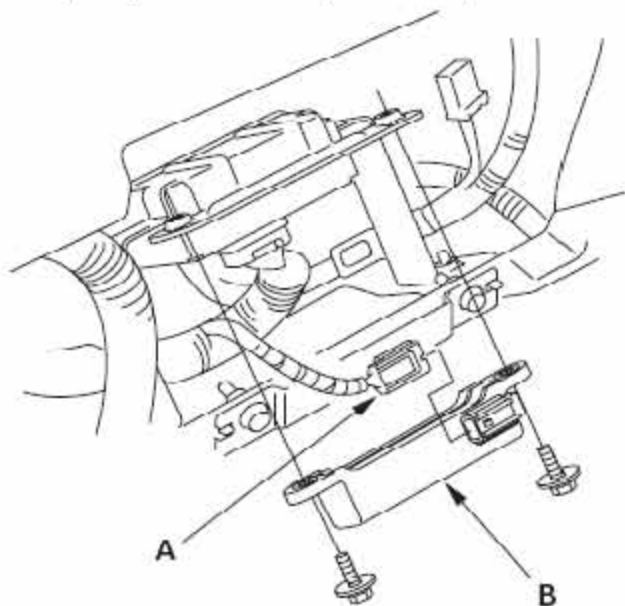
- 1) . 拆下后窗台板。
- 2) . 将3 针连接器(A) 从RF 单元(B) 上断开。



- 3) . 拆下螺栓和卡扣，然后拆下RF 单元。
- 4) . 按照与拆卸相反的顺序安装RF 单元。

## 5.9 前侧内部LF天线更换

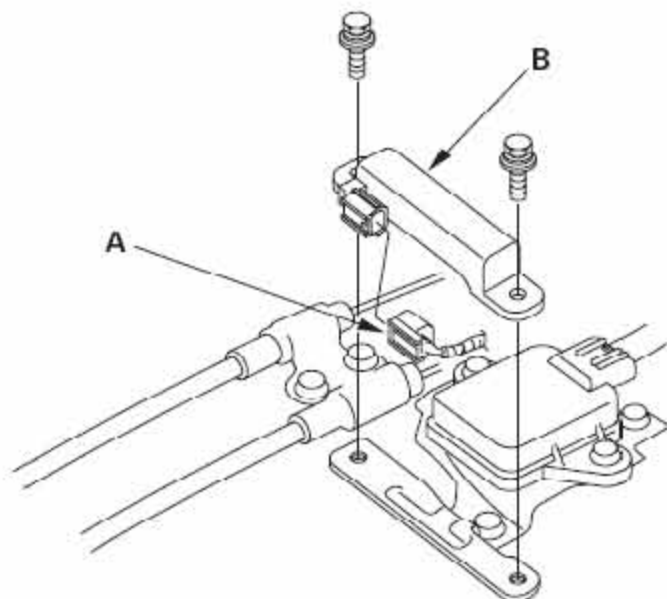
- 1) . 拆下音响单元。
- 2) . 将2 针连接器(A) 从前侧内部LF 天线(B) 上断开。



- 3) . 拆下螺栓和前侧内部LF 天线。
- 4) . 按照与拆卸相反的顺序安装前侧内部LF 天线。

## 5.10 后侧内部LF天线更换

- 1) . 拆下中央扶手箱。
- 2) . 将2 针连接器(A) 从后侧内部LF 天线(B) 上断开。

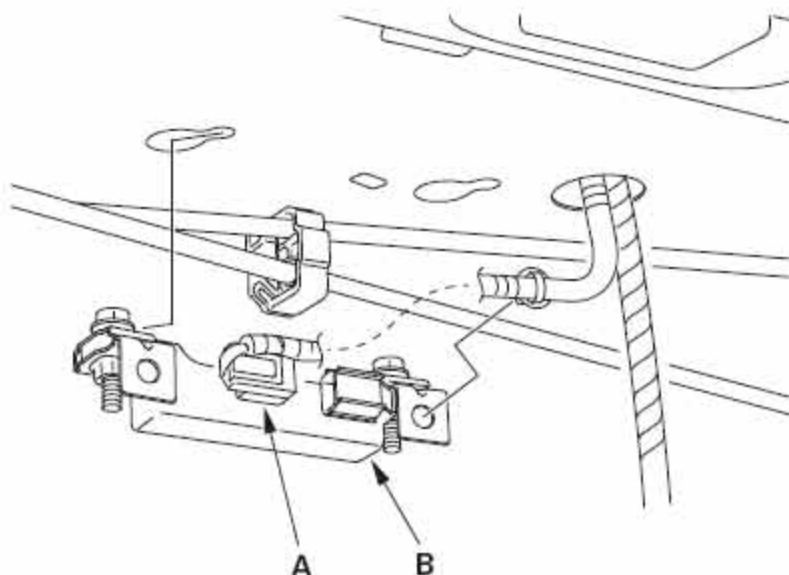


- 3) . 拆下螺栓和后侧内部LF 天线。
- 4) . 按照与拆卸相反的顺序安装后侧内部LF 天线。



## 5.11 后窗台板LF天线更换

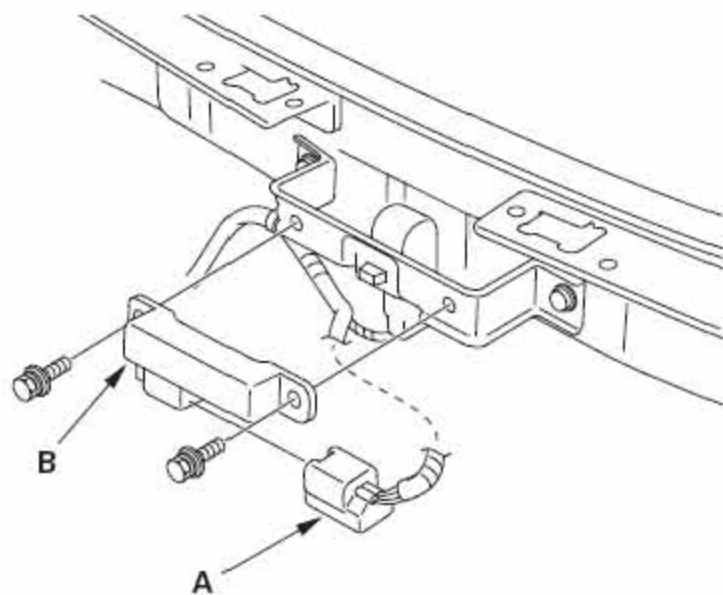
- 1) . 拆下后窗台板。
- 2) . 将2 针连接器(A) 从后窗台板LF 天线(B) 上断开。



- 3) . 松开螺栓并拆下后窗台板LF 天线。
- 4) . 按照与拆卸相反的顺序安装后窗台板LF 天线。

## 5.12 后保险杠LF天线更换

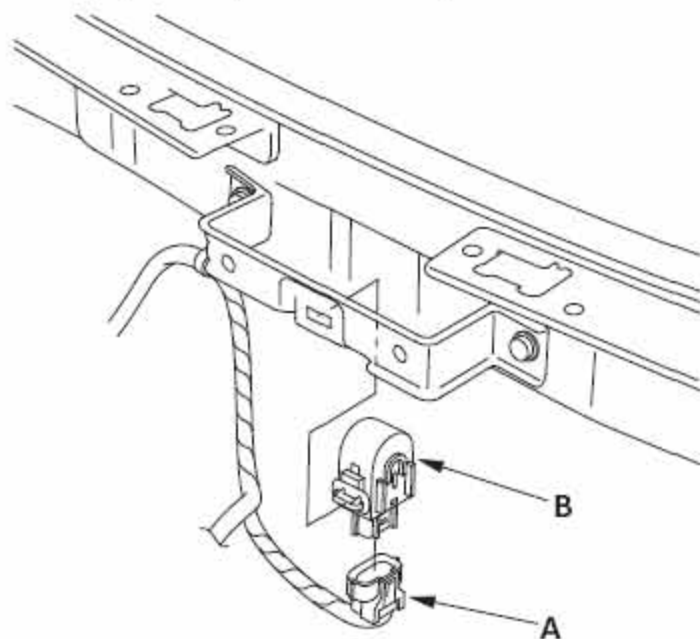
1. 拆下后保险杠。
2. 将2 针连接器(A) 从后保险杠LF 天线(B) 上断开。



3. 松开螺栓并拆下后保险杠LF 天线。
4. 按照与拆卸相反的顺序安装后保险杠LF 天线。

### 5.13 无钥匙蜂鸣器更换

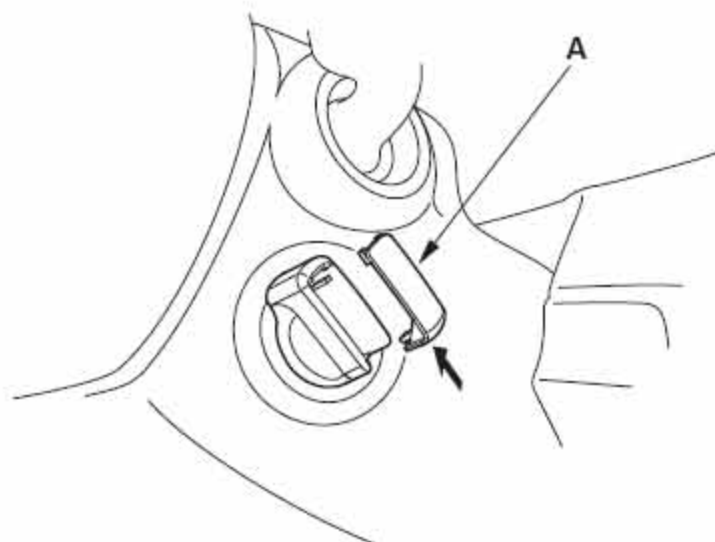
- 1) . 拆下后保险杠。
- 2) . 将2P 连接器(A) 从无钥匙蜂鸣器(B) 上断开。



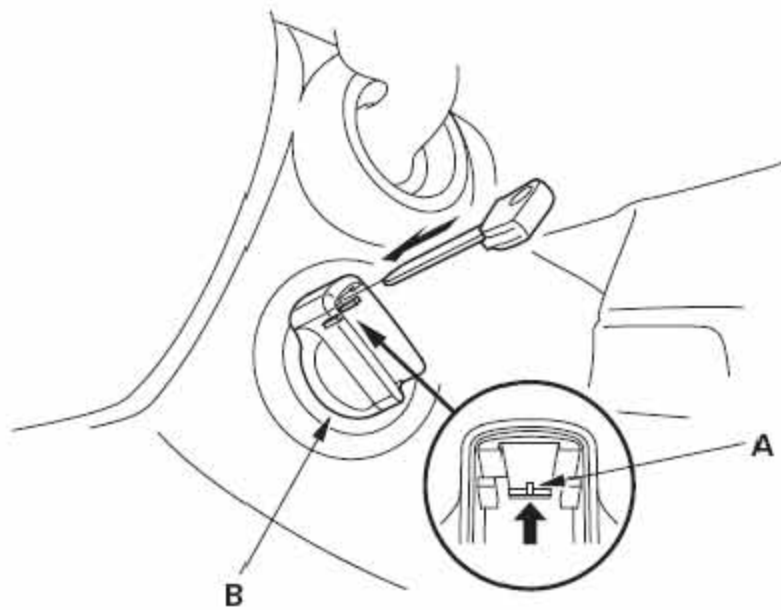
- 3) . 按照与拆卸相反的顺序安装蜂鸣器。

### 5.14 点火开关旋钮更换

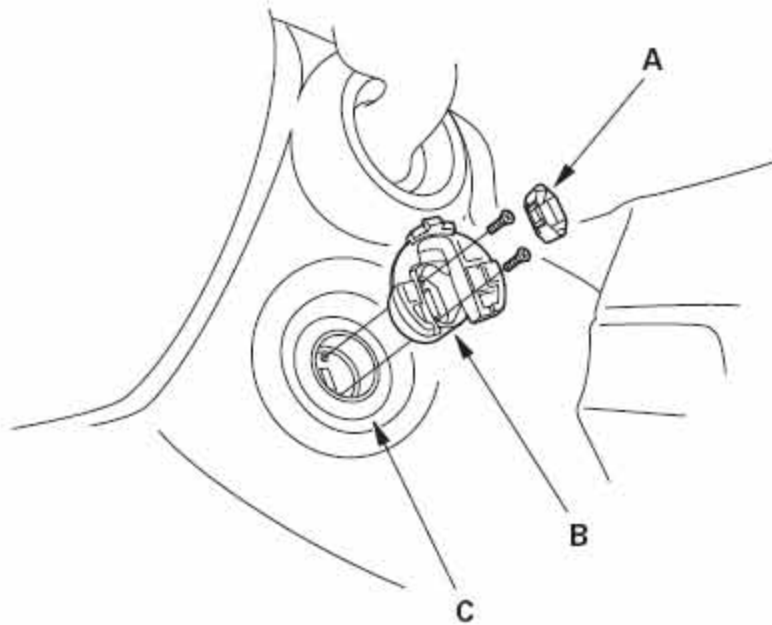
- 1) . 拆下盖(A)。



- 2) . 按下凸舌(A)，并拆下点火开关旋钮(B)。



3) . 拆下盖(A)。然后将两个螺钉和旋钮下部(B) 从点火锁芯(C) 上拆下。



4) . 换上新的螺钉，并按照与拆卸相反的顺序安装点火开关旋钮。