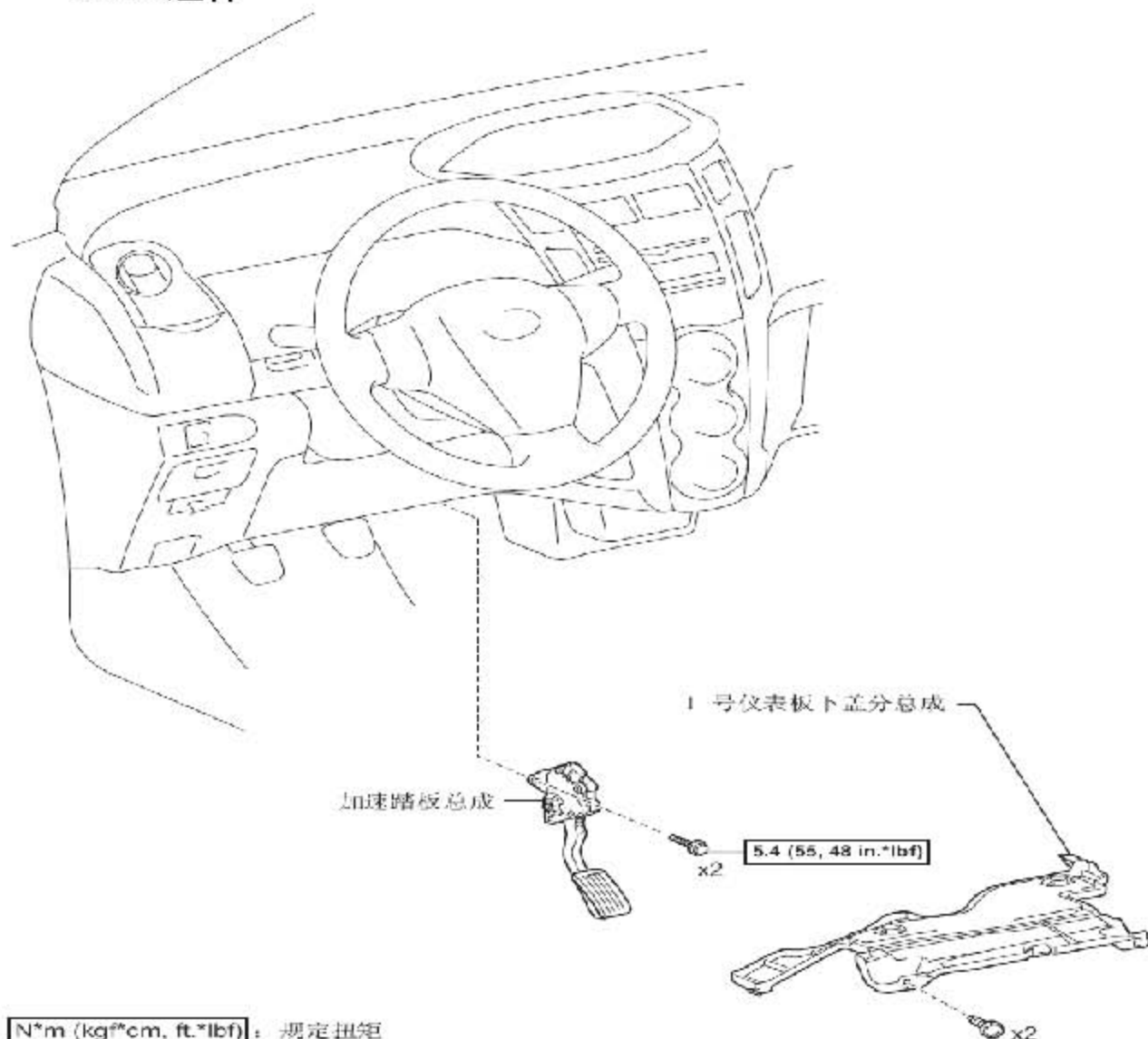


12. 加速踏板

12.1 组件



N*m (kg*cm, ft.*lbf): 规定扭矩

12.2 车上检查

1). 检查加速踏板总成

- 将汽车故障诊断仪连接到DLC3上。
- 将点火开关转到ON，并打开汽车故障诊断仪。
- 进入下列菜单：Powertrain/Engine and ECT/Data List/Accelerator Pedal Position No.1 and Accelerator Pedal Position No.2。
- 踩下或松开加速踏板时，检查并确认1号加速踏板位置和2号加速踏板位置的值在规定范围内。

1号加速踏板位置标准电压

条件	规定条件
松开加速踏板	0.5至1.1V
踩下加速踏板	2.6至4.5V

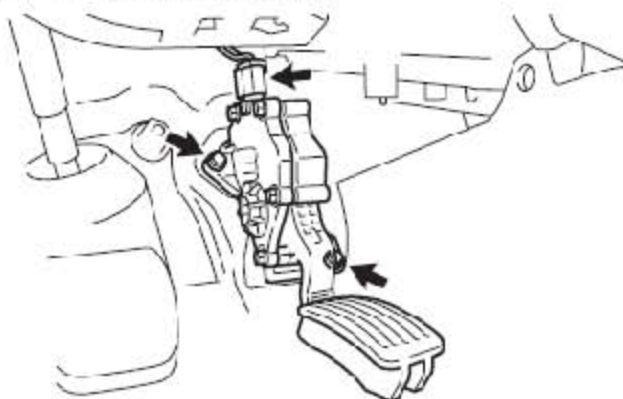
2号加速踏板位置标准电压

条件	规定条件
松开加速踏板	1.2至2.0V
踩下加速踏板	3.4至5.0V

提示：如果结果不符合规定，则检查加速踏板、线束或ECM。

12.3 拆卸

- 1). 拆卸1号仪表板下盖分总成
- 2). 拆卸加速踏板总成
 - A). 断开加速踏板连接器。
 - B). 拆下2个螺栓和加速踏板。



备注：

- 不要掉落或敲击加速踏板。
- 不要拆解加速踏板。

12.4 安装

备注：避免加速踏板发生任何撞击。

- 1). 安装加速踏板总成
 - A). 用2个螺栓安装加速踏板。
扭矩：5.4N*m (55kgf*cm, 48in.*lbf)
 - B). 连接加速踏板连接器。
- 2). 安装1号仪表板下盖分总成

