

C1041 左前轮速传感器的周期性信号异常解析

故障码说明:

DTC	说明
C1041	左前轮速传感器的周期性信号异常

工作原理

- 1). 轮速传感器是一种脉冲发生器。它由编码器和轮速传感器组成，编码器（一个圆盘，其上的磁铁的北极和南极侧交替排列）以与车轮相同的速度转动，用于检测车轮转速。该传感器输出与车轮转速成比例的频率脉冲信号。
- 2). 轮速传感器产生的脉冲信号被发送给 ABS-ECU。ABS-ECU 用脉冲信号的频率确定车轮转速。

故障码分析:

- 1). 故障诊断代码的设置条件
 - A). 车辆行驶时，ABS-ECU 监测每个轮速传感器的信号。如果在这些传感器信号中发现存在以下故障，那么 ABS-ECU 会设置相应的故障诊断代码。
- 2). 可能的原因
 - A). 当前故障
 - a). 车轮转速检测编码器缺齿
 - b). 在车轮转速检测编码器上附着有异物
 - c). 车轮轴承故障
 - d). 车轮转速检测编码器变形
 - e). ABS-ECU 故障

故障码诊断流程:

- 1). 诊断仪 CAN bus 诊断
 - A). 用诊断仪诊断 CAN bus 线路。
 - B). 问题：检查结果是否正常？
 - a). 是：转到第 3 步
 - b). 否：修理 CAN bus 线路。完成后，转到第 2 步
- 2). 重新设置 CAN bus 线路后，再次检查故障诊断代码
 - A). 问题：是否设置了故障诊断代码 C1041？
 - a). 是：转到第 3 步
 - b). 否：该诊断完成。

3). 检查车轮轴承是否松动

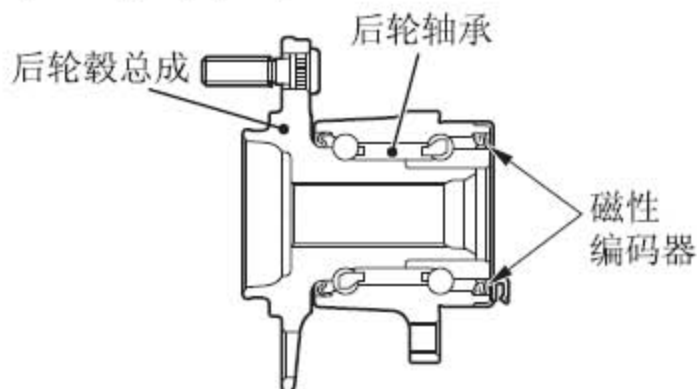
注：松动的车轮轴承可能会使轮速传感器与车轮转速检测磁铁编码器间的间隙增大。检查车轮轴承 <左前> 是否松动。

A). 问题：检查结果是否正常？

- a). 是：转到第 4 步。
- b). 否：更换车轮轴承。

4). 检查车轮转速检测编码器

A). 检查编码器是否附着有异物或变形。



B). 问题：检查结果是否正常？

- a). 是：转到第 5 步。
- b). 否：清除异物并清洁编码器，注意磁铁、磁性物质以及磁力，以使其磁化样式不被干扰。如果编码器变形，则更换车轮轴承。

5). 检查是否重新设置了故障诊断代码。

A). 以大于等于 20Km/h 的速度驾驶车辆。

注：在某些情况下，ABS 警告灯不会熄灭，除非以大于等于 20 km/h 的速度驾驶车辆。

B). 问题：是否设置了故障诊断代码 C1041？

- a). 是：更换 ABS-ECU。
- b). 否：间歇性故障。