

# C102A 左后轮速传感器的互监测故障解析

## 故障码说明:

DTC	说明
C102A	左后轮速传感器的互监测

## 工作原理

- 1). 轮速传感器是一种脉冲发生器。它由编码器和轮速传感器组成，编码器（一个圆盘，其上的磁铁的北极和南极侧交替排列）以与车轮相同的速度转动，用于检测车轮转速。该传感器输出与车轮转速成比例的频率脉冲信号。
- 2). 轮速传感器产生的脉冲信号被发送给 ABS-ECU。ABS-ECU 用脉冲信号的频率确定车轮转速。

## 故障码分析:

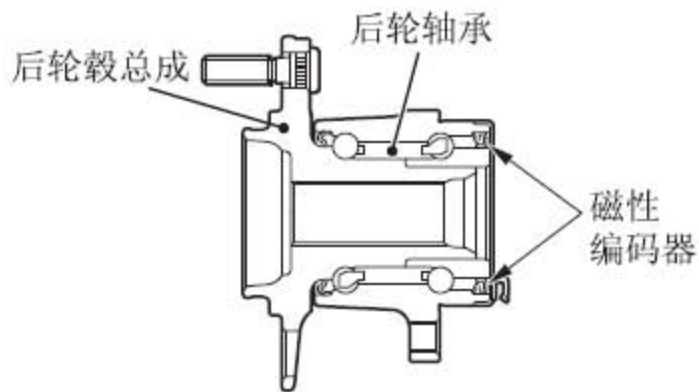
- 1). 故障诊断代码的设置条件
  - A). 车辆行驶时，ABS-ECU 监测每个轮速传感器的信号。如果在这些传感器信号中发现存在以下故障，那么 ABS-ECU 会设置相应的故障诊断代码。
    - a). 丢失轮速传感器信号
    - b). 轮速传感器信号连续表示为低电平值。
- 2). 可能的原因
  - A). 当前故障
    - a). 轮速传感器和车轮转速检测编码器之间的间隙过大
    - b). 在轮速传感器上附着有异物
    - c). 在车轮转速检测编码器上附着有异物
    - d). 车轮轴承故障
    - e). 轮速传感器故障
    - f). 轮速传感器安装不当
    - g). 车轮转速检测编码器变形
    - h). ABS-ECU 故障
  - B). 历史故障
    - a). 同时设置故障诊断代码 C1020 时，对 ABS-ECU 与轮速传感器间的线束和插接器进行重点诊断。
    - b). 当未设置故障诊断代码 C1020 时，可能会出现以下情况：
      - 右或左侧车轮转动。
      - 车辆状态不稳
      - 外部噪声干扰
      - 在施加驻车制动的情况下车辆行驶。

## 故障码诊断流程:

- 1). 诊断仪 CAN bus 诊断
  - A). 用诊断仪诊断 CAN bus 线路。
  - B). 问题: 检查结果是否正常?
    - a). 是: 转到第 3 步
    - b). 否: 修理 CAN bus 线路。完成后, 转到第 2 步
  
- 2). 重新设置 CAN bus 线路后, 再次检查故障诊断代码
  - A). 问题: 是否设置了故障诊断代码 C102A?
    - a). 是: 转到第 3 步
    - b). 否: 该程序完成。
  
- 3). 诊断仪故障诊断代码
  - A). 检查是否也设置了故障诊断代码 C1020。
  - B). 问题: 是否也设置了故障诊断代码 C1020?
    - a). 是: 针对故障诊断代码 C1020 进行诊断。
    - b). 否: 转到第 4 步。
  
- 4). 检查轮速传感器的安装情况
  - A). 检查轮速传感器 <左后> 的安装情况 (轮速传感器断开、固定螺栓松动等)。
  - B). 问题: 检查结果是否正常?
    - a). 是: 转到第 5 步。
    - b). 否: 重新正确安装轮速传感器。
  
- 5). 将轮速传感器作为一个信号装置来进行检查  
标准值:
 

检查项目	电流值
轮速传感器	5.9~8.4mA 或 11.8~16.8mA

  - A). 问题: 检查结果是否正常?
    - a). 是: 转到第 6 步。
    - b). 否: 更换轮速传感器。
  
- 6). 检查车轮轴承是否松动  
**注意:** 车轮轴承松动可能会使轮速传感器与车轮转速检测磁铁编码器间的间隙增大。检查车轮轴承<左后> 是否松动。
  - A). 问题: 检查结果是否正常?
    - a). 是: 转到第 7 步。
    - b). 否: 更换车轮轴承。
  
- 7). 检查车轮转速检测编码器
  - A). 检查编码器是否附着有异物或变形。



- B). 问题：检查结果是否正常？
- 是：转到第 8 步。
  - 否：清除异物并清洁编码器，注意磁铁、磁性物质以及磁力，以使其磁化样式不被干扰。如果编码器变形，则更换车轮轴承。
- 8). 检查是否重新设置了故障诊断代码。
- 以大于等于 20Km/h 的速度驾驶车辆。  
**注：**在某些情况下，ABS 警告灯不会熄灭，除非以大于等于 20 km/h 的速度驾驶车辆。
  - 问题：是否设置了故障诊断代码 C102A？
    - 是：更换 ABS-ECU。
    - 否：间歇性故障。