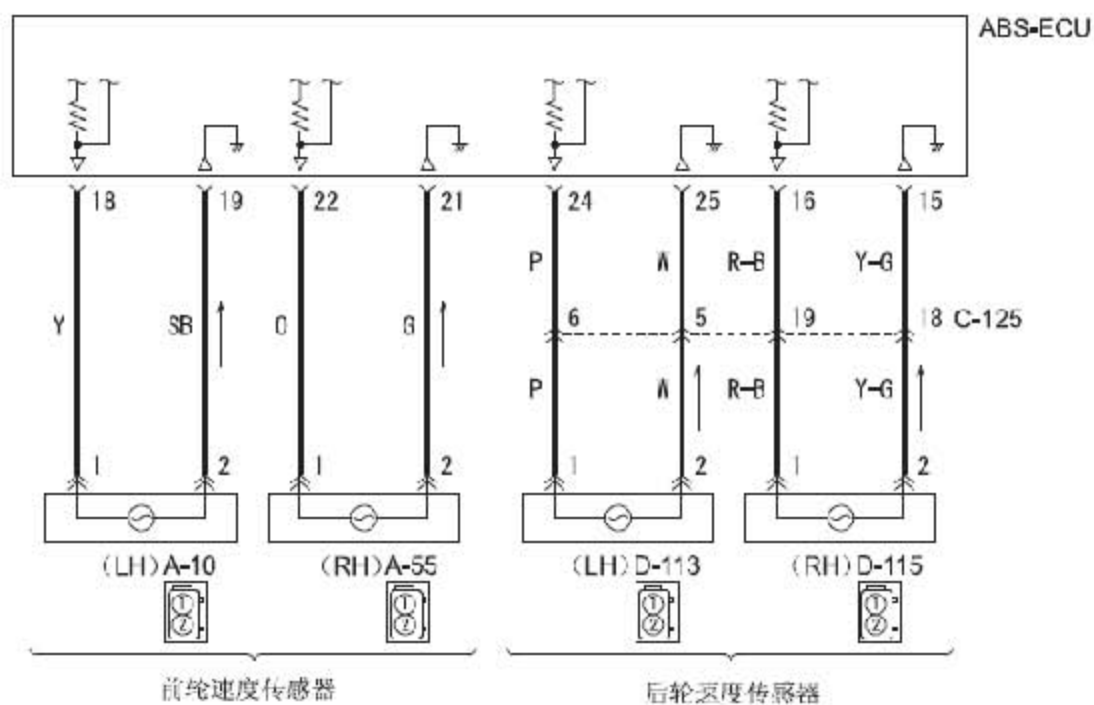


C1015 右前轮速传感器电路异常故障解析

故障码说明:

| DTC | 说明 |
|-------|-------------|
| C1015 | 右前轮速传感器电路异常 |

电路图



A-59



线色代码:

B: 黑色 LG: 浅绿色 G: 绿色 L: 蓝色 W: 白色
 Y: 黄色 SB: 天蓝色 BR: 棕色 O: 橙色 GR: 灰色
 R: 红色 P: 粉红色 PU: 紫色 V: 紫罗兰色

- 1). 轮速传感器是一种脉冲发生器。它由编码器和轮速传感器组成，编码器（一个圆盘，其上的磁铁的北极和南极侧交替排列）以与车轮相同的速度转动，用于检测车轮转速。该传感器输出与车轮转速成比例的频率脉冲信号。
- 2). 轮速传感器产生的脉冲信号被发送给 ABS-ECU。ABS-ECU 用脉冲信号的频率确定车轮转速。

故障码分析:

1). 故障诊断代码的设置条件

ABS-ECU 监测每个轮速传感器电路中的电压波动。如果 ABS-ECU 检查到该电路断路或短路, 则会设置故障诊断代码。

2). 可能的原因

A). 当前故障

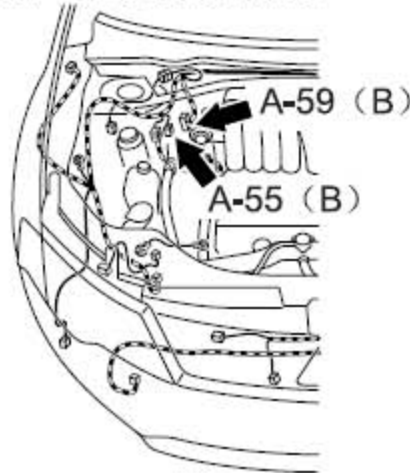
- a). 线束和插接器损坏
- b). 噪声干扰
- c). 轮速传感器故障
- d). ABS-ECU 故障

B). 历史故障

- a). 重点对 ABS-ECU 与轮速传感器间的线束和插接器进行诊断。

故障码诊断流程:

插接器: A-55、A-59<3000-LHD>



1). 诊断仪 CAN bus 诊断

A). 用诊断仪诊断 CAN bus 线路。

B). 问题: 检查结果是否正常?

- a). 是: 转到第 3 步
- b). 否: 修理 CAN bus 线路。完成后, 转到第 2 步

2). 重新设置 CAN bus 线路后, 再次检查故障诊断代码

A). 问题: 是否设置了故障诊断代码 C1015?

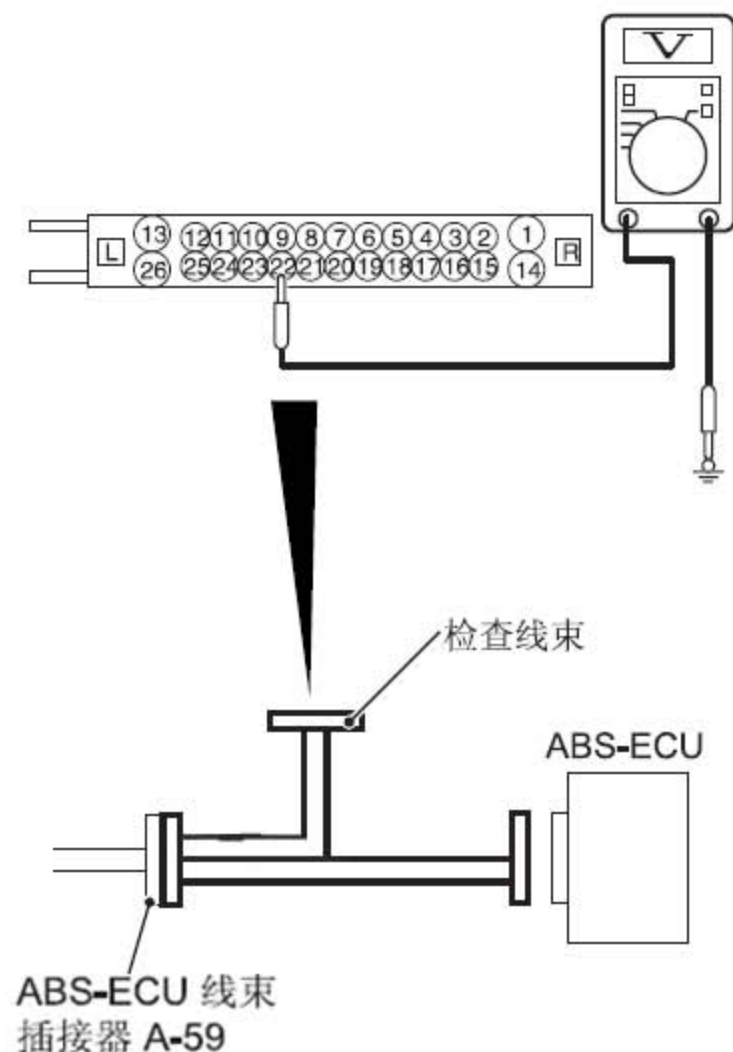
- a). 是: 转到第 3 步
- b). 否: 该程序完成。

3). 诊断仪数据清单

A). 检查以下维修数据。

- a). 右前轮速传感器

- B). 问题：检查结果是否正常？
- 是：间歇性故障。
 - 否：转到第 4 步
4. 测量 ABS-ECU 插接器 A-59 处的电压
- A). 断开 ABS-ECU 插接器，将专用工具 ABS 检查线束连接到线束侧插接器上，然后测量专用工具插接器侧的电阻。
- 注意：** 不要将专用工具 ABS 检查线束连接到 ABS-ECU 上。
- B). 将点火开关转到 ON（接通）位置。
- C). 测量轮速传感器的 22 号供电端子（信号端子）/21 号接地端子与车身接地间的电压。（正常：0 V）
- D). 问题：检查结果是否正常？
- 是：转到第 5 步
 - 否（22 号或 21 号端子处电压不正常）：转到第 6 步



- 5). 测量 ABS-ECU 插接器 A-59 的电阻
 - A). 断开 ABS-ECU 插接器, 将专用工具 ABS 检查线束连接到线束侧插接器上, 然后测量专用工具插接器侧处的电阻。
注意: 不要将专用工具 ABS 检查线束连接到 ABS-ECU 上。
 - B). 测量轮速传感器的 22 号供电端子(信号端子)/21 号接地端子与车身接地间的电阻。[正常: 导通(小于等于 2 Ω)]
 - C). 问题: 检查结果是否正常?
 - a). 是: 转到第 8 步
 - b). 否(22 号或 21 号端子处的电阻不正常): 转到第 6 步
- 6). 插接器检查: ABS-ECU 插接器 A-59、轮速传感器 <右前> 插接器 A-55
 - A). 问题: 检查结果是否正常?
 - a). 是: 转到第 7 步
 - b). 否: 修理损坏的插接器。
- 7). 检查 ABS-ECU 插接器 A-59 的 22 号/21 号端子和轮速传感器 <右前> 插接器 A-55 的 1 号/2 号端子间的线束
 - A). 检查轮速传感器 <右前> 电路是否短路
 - B). 问题: 检查结果是否正常?
 - a). 是: 更换轮速传感器<右前>。
 - b). 否: 修理线束。
- 8). 测量 ABS-ECU 插接器 A-59 的电压
 - A). 断开 ABS-ECU 插接器, 将专用工具 ABS 检查线束连接到 ABS-ECU 侧插接器和线束侧插接器上, 然后测量专用工具插接器侧的电压。
 - B). 将点火开关转到 ON(接通)位置。
 - C). 测量轮速传感器电路的 22 号供电端子(信号端子)与车身接地间的电压。
(正常: 大约为蓄电池电压)
 - D). 问题: 检查结果是否正常?
 - a). 是: 转到第 11 步
 - b). 否: 转到第 9 步
- 9). 插接器检查: ABS-ECU 插接器 A-59、轮速传感器<右前>插接器 A-55
 - A). 问题: 检查结果是否正常?
 - a). 是: 转到第 10 步
 - b). 否: 修理损坏的插接器。
- 10). 检查 ABS-ECU 插接器 A-59 的 22 号/21 号端子和轮速传感器<右前>插接器 A-55 的 1 号/2 号端子间的线束, 检查轮速传感器 <右前> 电路

是否断路。

- A). 问题：检查结果是否正常？
- a). 是：更换轮速传感器。
 - b). 否：修理线束。

11). 将轮速传感器作为一个信号装置来进行检查。

标准值：

| 检查项目 | 电流值 |
|-------|-------------------------|
| 轮速传感器 | 5.9~8.4mA 或 11.8~16.8mA |

- A). 问题：检查结果是否正常？
- a). 是：转到第 12 步
 - b). 否：更换轮速传感器。

12). 检查是否重新设置了故障诊断代码。

A). 清除故障诊断代码。

B). 以大于等于 20 km/h 的速度驾驶车辆。

注意：在某些情况下，ABS 警告灯不会熄灭，除非以大于等于 20 km/h 的速度驾驶车辆。

C). 问题：是否设置了故障诊断代码 C1015？

- a). 是：更换 ABS-ECU。
- b). 否：间歇性故障。