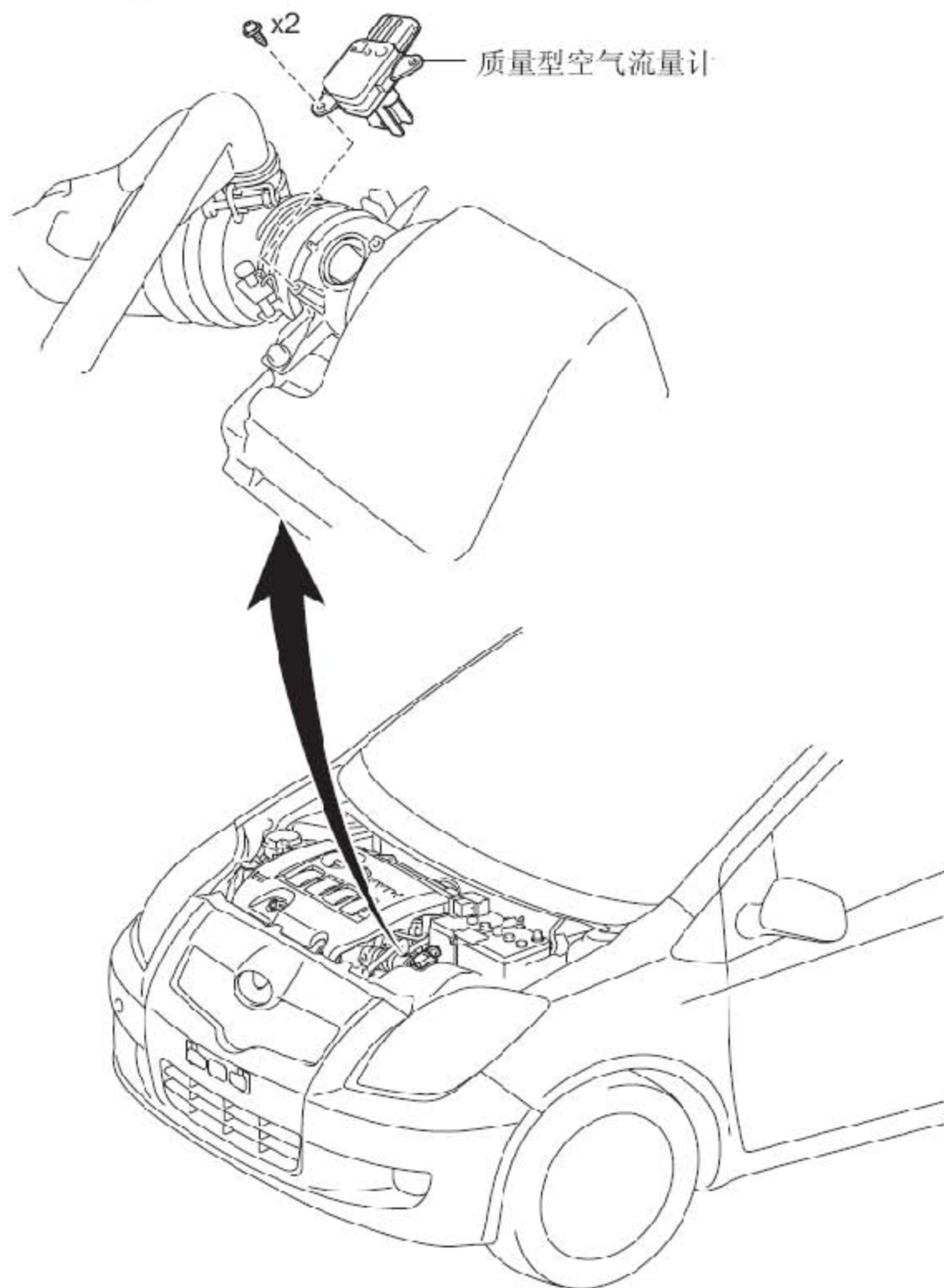


13. 质量型空气流量计

13.1 组件



13.2 车上检查

备注:

- 根据以下步骤检查质量型空气流量计。
- 只有在传感器粘附异物且数据列表（发动机停机时）中的MAF值不在正常工作范围内时，才可更换质量型空气流量计。

1). 检查质量型空气流量计

A). 使用汽车故障诊断仪读取值（MAF）。

备注:

- 在室内和平坦的地面上进行检查。
- 将质量型空气流量计安装到空气滤清器壳（已安装在车辆上）后对其进行检查。
- 检查时，不要用排气风道抽吸排气管。

(a) 将汽车故障诊断仪连接到DLC3上。

(b) 将点火开关转到ON（不要运行发动机）。

(c) 打开汽车故障诊断仪。

(d) 进入下列菜单：Powertrain/Engine and ECT/Data List/MAF。

(e) 等待30秒后，读取汽车故障诊断仪显示的数值。

标准：小于0.22 g/s

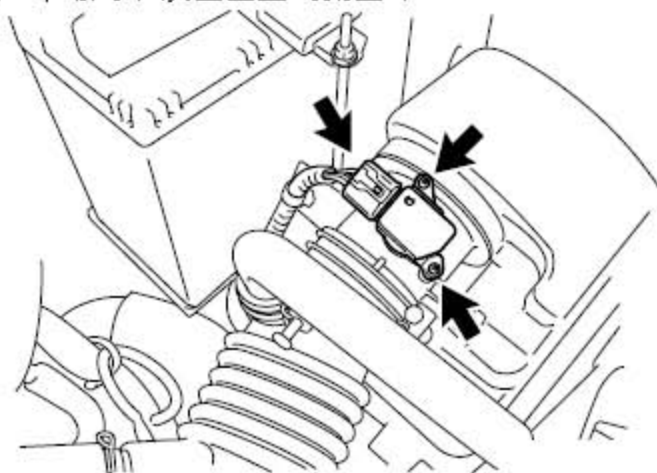
- 如果结果不符合规定，更换质量型空气流量计。
- 如果结果在规定范围内，检查质量型空气流量计。

13.3 拆卸

1). 拆卸质量型空气流量计

A). 断开质量型空气流量计连接器。

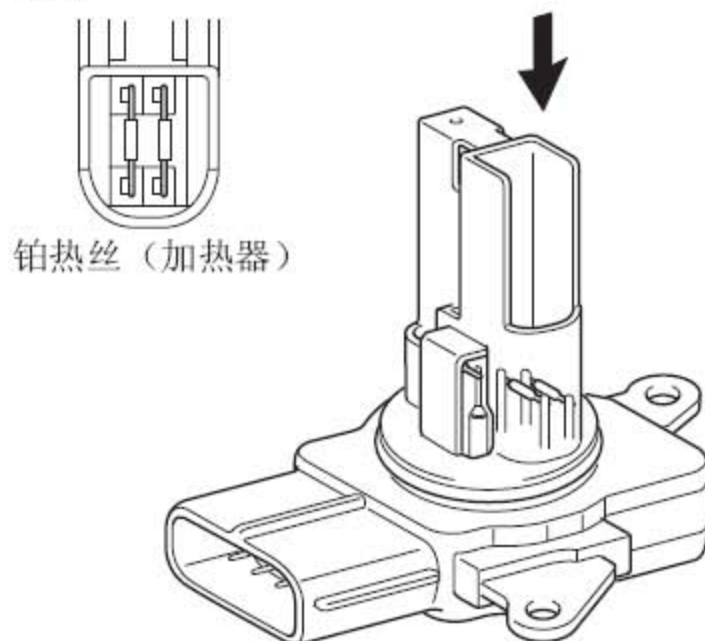
B). 拆下2个螺钉和质量型空气流量计。



13.4 检查

1). 检查质量型空气流量计

- A). 用工作灯检查并确认质量型空气流量计的铂热丝（加热器部分）上未粘有异物。



13.5 安装

1). 安装质量型空气流量计

- A). 用2个螺钉安装质量型空气流量计。
备注：安装前，确保O形圈没有破裂或被挤压。
- B). 连接质量型空气流量计连接器。

