

## 1. 发动机进、排气

### 1.1 规格

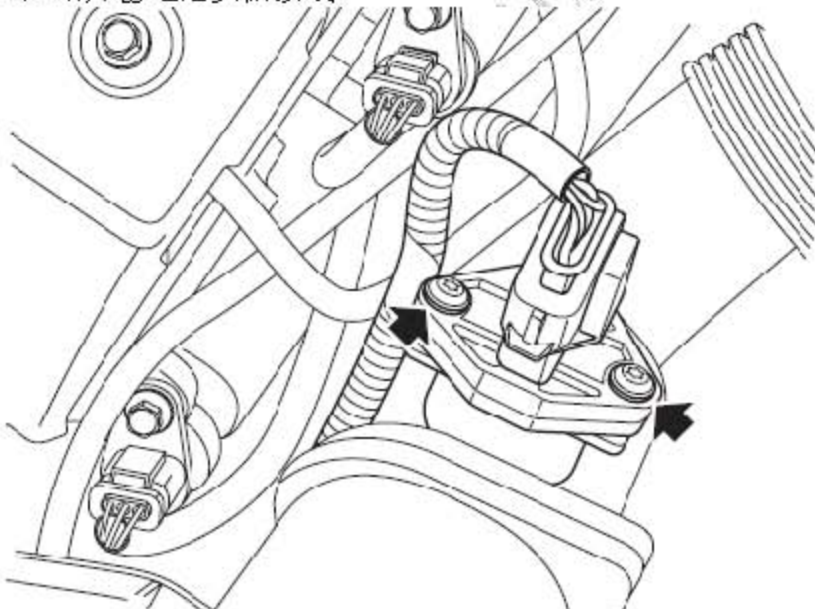
#### 1.1.1 扭矩

说明	扭矩
螺栓—后排气管/ 消音器到中排气管定位管夹	50-60Nm
热氧传感器	45-60Nm
螺母—前排气管到中排气管	55-75Nm
螺母—前排气管到涡轮增压器	45-55Nm
螺栓—前排气管支架到发动机油底壳	20-25Nm
螺栓—隔热板到发电机支架	40-50Nm
螺栓—压缩机到发动机上	22-28Nm
螺母—隔热板到发电机上	8-10Nm
螺钉—消音器隔热板到车身	4-6Nm
螺钉—排气通道及燃油箱隔热板到车身	4-6Nm
螺栓—节气门体到进气歧管	9Nm

### 1.2 空气滤清器总成

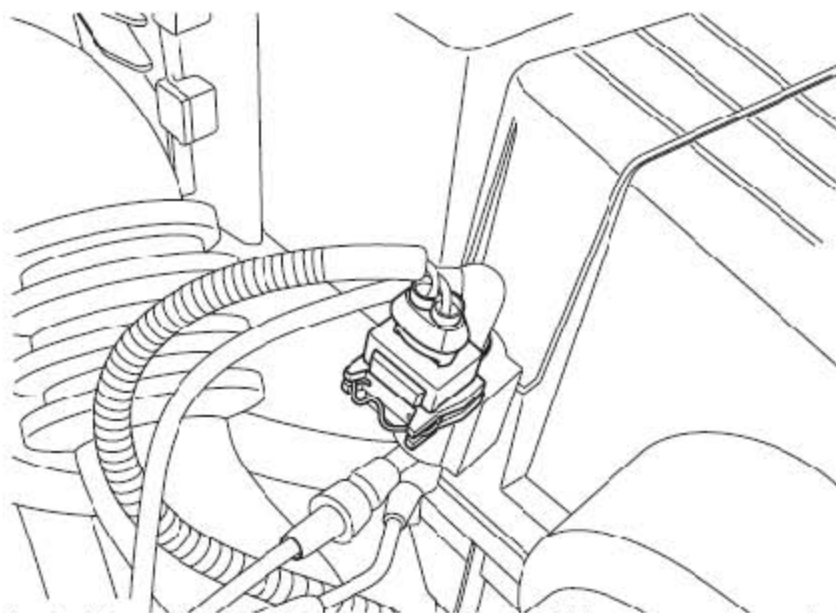
#### 1.2.1 拆卸

1). 断开蓄电池负极接线。

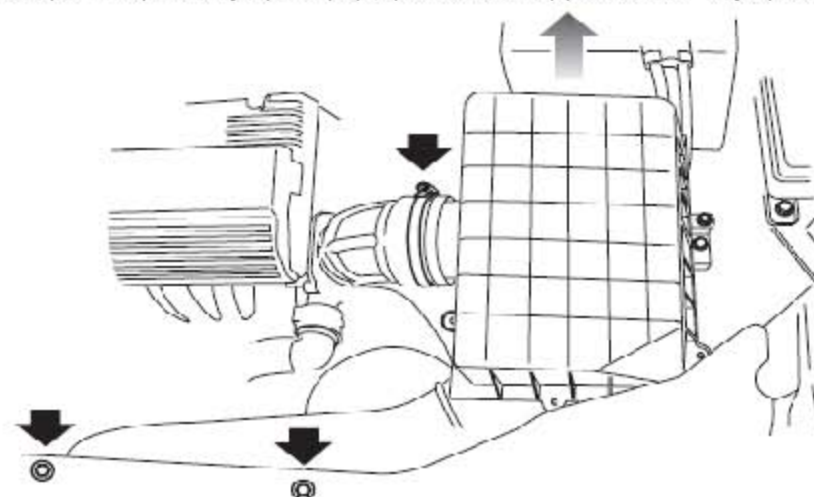


2). 断开HFM 传感器的连接器。(仅VCT 车型)

3). 拆下2 个将HFM 传感器壳体固定到空气滤清器壳体上的螺钉, 断开该传感器与空气滤清器的连接。(仅VCT 车型)



4). 从空气滤清器壳体上松开涡轮增压控制电磁阀。（仅涡轮增压车型）



5). 从空气滤清器总成上松开夹子并断开空气滤清器到涡轮增压器的出气管的连接。  
（仅涡轮增压车型）

6). 拆下 2 个螺钉并从水箱上横梁上松开进气管。

7). 从 3 个索环上松开空气滤清器并拆下空气滤清器总成。

### 1.2.2 安装

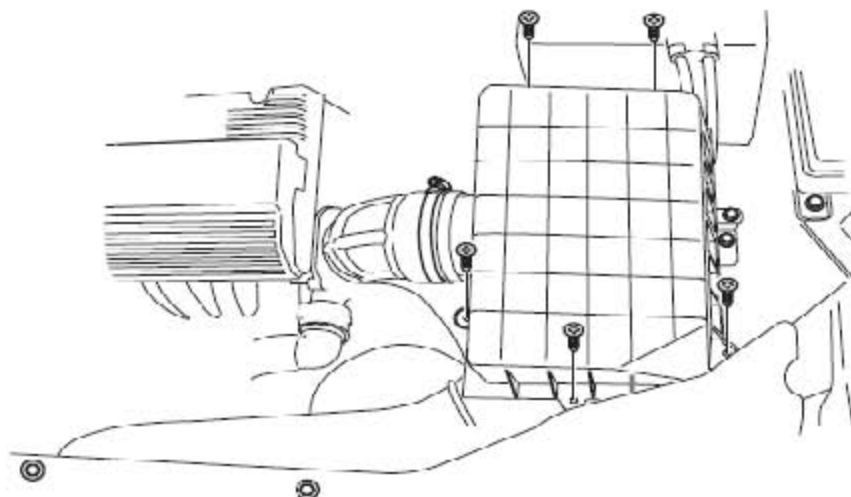
1). 安装空气滤清器并固定到索环上。

2). 将进气管定位到从水箱上横梁上并拧紧螺钉。

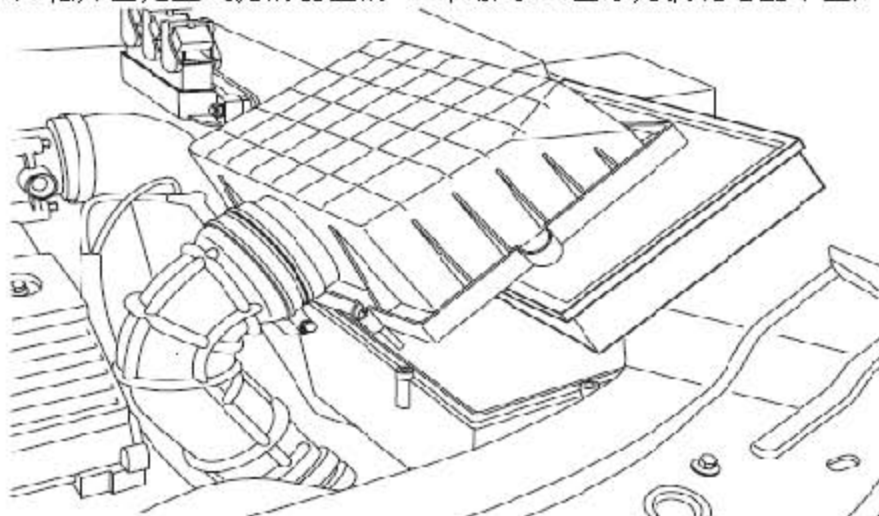
- 3). 将增压控制电磁阀安装到空气滤清器壳体上。(仅涡轮增压车型)
- 4). 清洁HF<sub>M</sub>传感器与空气滤清器的结合面,将HF<sub>M</sub>传感器用螺钉固定到空气滤清器壳体上。(仅VCT车型)
- 5). 连接HF<sub>M</sub>传感器的连接器。(仅VCT 车型)
- 6). 将空气滤清器到涡轮增压器的出气管定位到空气滤清器上并用夹子固定。(仅涡轮增压车型)
- 7). 连接蓄电池负极接线。

## 1.3 空气滤清器滤芯

### 1.3.1 拆卸



- 1). 松开固定空气滤清器盖的 5 个螺钉。(图示为涡轮增压车型, VCT 车型相类似)



- 2). 松开并打开盖子以便接触到空气滤清器滤芯。（图示为涡轮增压车型，VCT 车型相类似）
- 3). 拆下空气滤清器滤芯。

### 1.3.2 安装

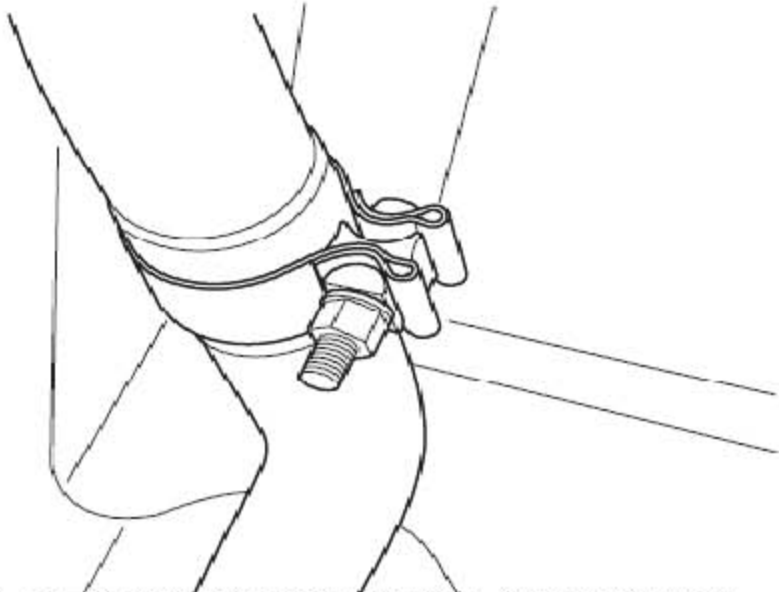
- 1). 清洁空气滤清器内部。
- 2). 安装空气滤清器滤芯。
- 3). 安装空气滤清器盖并拧紧螺钉。

## 1.4 后排气管/ 消音器

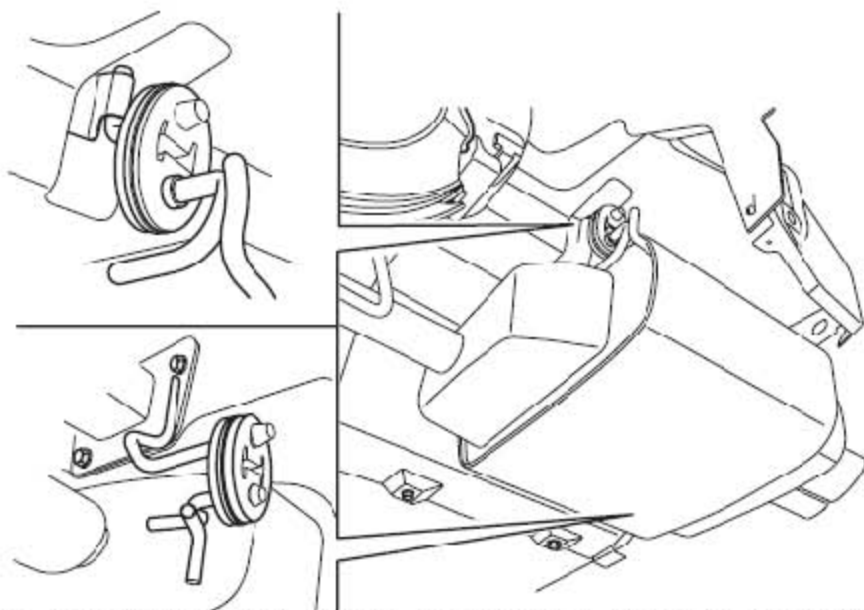
**警告：** 排气系统部件温度可能会很高，必须等系统完全冷却后才能进行操作，以避免烫伤等人身伤害。

### 1.4.1 拆卸

- 1). 在举升机上举升车辆。



- 2). 松开将后排气管/ 消音器连接到中排气管的管夹螺栓。



- 3). 在协助下,从车身上松开2个将排气管/消音器固定到车身的橡胶安装件并从中排气管上抽出后排气管/消音器。

#### 1.4.2 安装

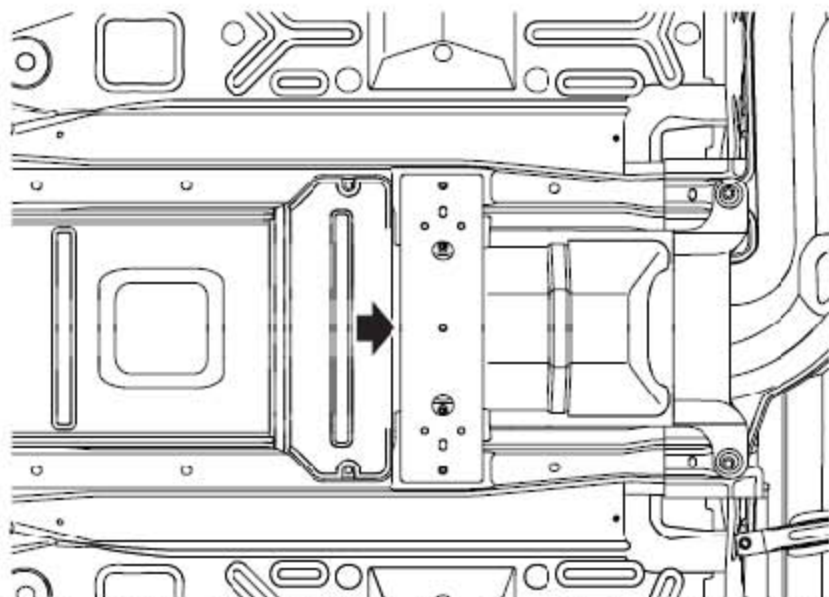
- 1). 清洁后排气管/消音器和中排气管的结合面。
- 2). 在协助下,将排气管/消音器对准并插入到中排气管中,装上橡胶安装件。
- 3). 定位管夹并拧紧螺栓至 50-60 Nm。
- 4). 降低车辆。

### 1.5 中排气管

**警告:** 排气系统部件温度可能会很高,必须等系统完全冷却后才能进行操作,以避免烫伤等人身伤害。

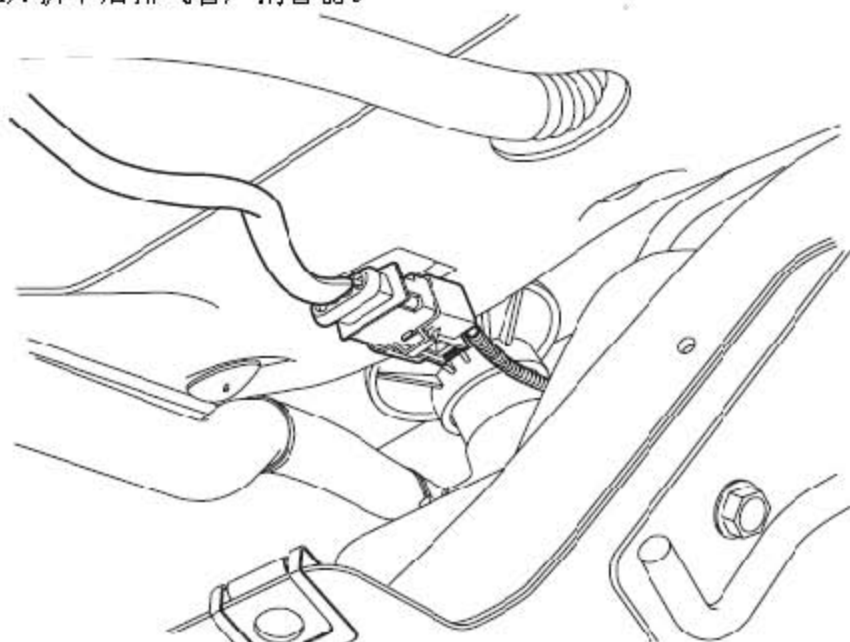
#### 1.5.1 拆卸

- 1). 断开蓄电池负极接线。
- 2). 在举升机上举升车辆。

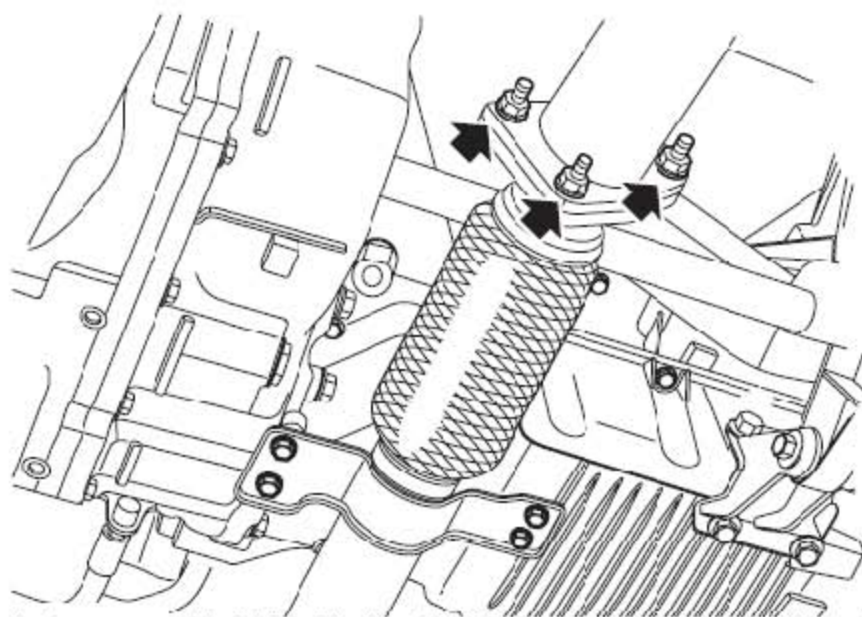


3). 拆下将通道支柱加强板固定到车身的螺栓并拿开通道支柱加强板。

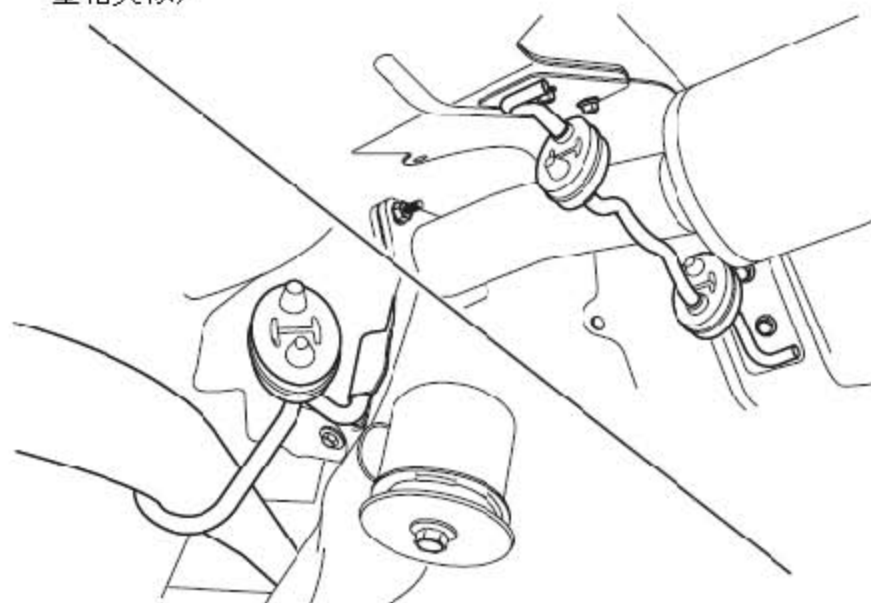
4). 拆下后排气管/ 消音器。



5). 断开后热氧传感器连接器的连接。(仅涡轮增压车型)



- 6). 拆下 3 个将中排气管固定到前排气管上的螺母。(图示为涡轮增压车型, VCT 车型相类似)



- 7). 松开 3 个将中排气管固定到车身上的橡胶安装件。
- 8). 拿开中排气管并收集好垫片。
- 9). 从中排气管段拆下后热氧传感器。(仅涡轮增压车型)

### 1.5.2 安装

- 1). 清洁热氧传感器和中排气管结合面。在热氧传感器的螺纹上涂抹Bosch No. 5 964 080 112。

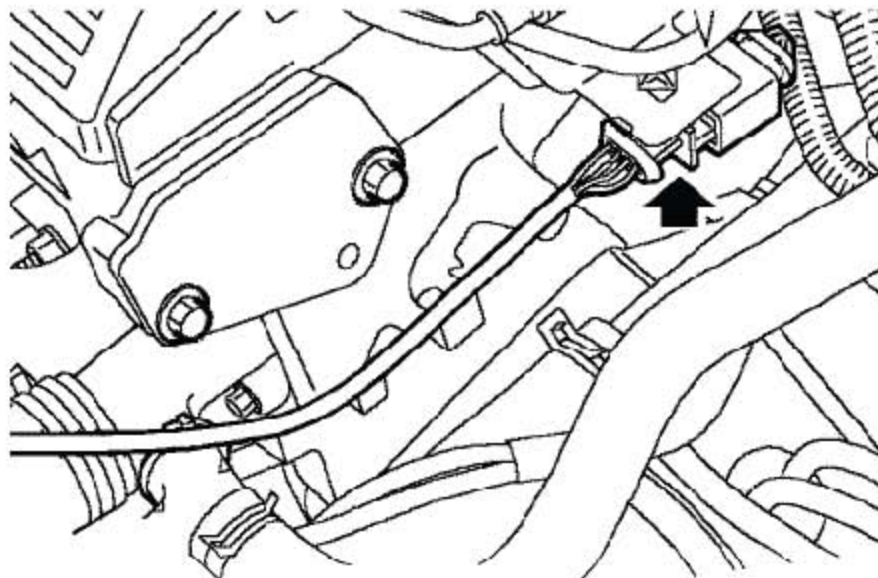
- 2). 将热氧传感器安装到中排气管上并拧紧至 45-60Nm。 (仅涡轮增压车型)
- 3). 清洁前排气管和中排气管的结合面并安装新的垫片。
- 4). 将中排气管定位到前排气管上并安装橡胶安装件, 拧紧连接前排气管和中排气管的螺母至 55-75 Nm。
- 5). 连接后热氧传感器连接器。 (仅涡轮增压车型)
- 6). 安装后排气管/ 消音器。
- 7). 装上通道支柱加强板固定到车身的螺栓并拧紧至19-28Nm。
- 8). 降低车辆。
- 9). 连接蓄电池负极接线。

## 1.6 前排气管-1.8T

**警告:** 排气系统部件温度可能会很高, 必须等系统完全冷却后才能进行操作, 以避免烫伤等人身伤害。

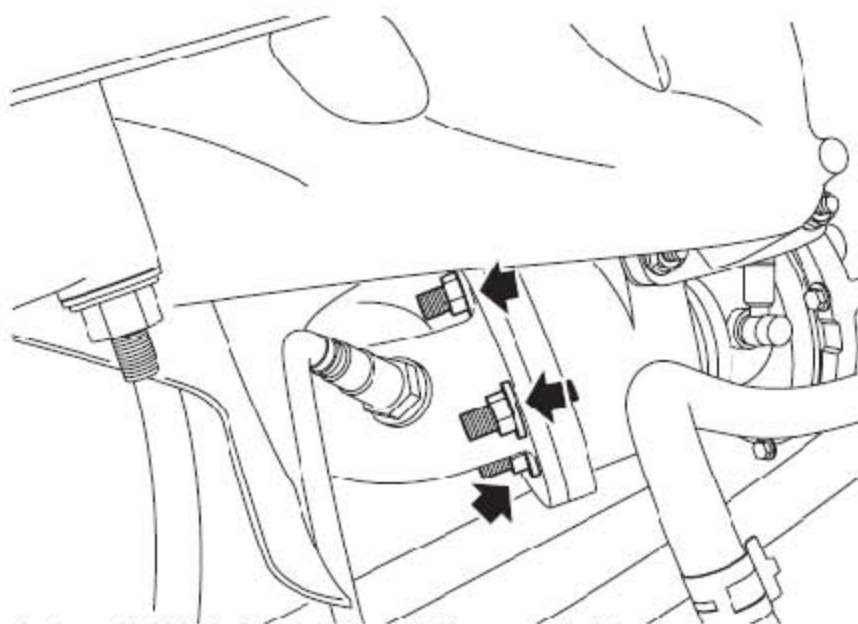
### 1.6.1 拆卸

- 1). 断开蓄电池负极接线。



- 2). 断开前热氧传感器连接器的连接。

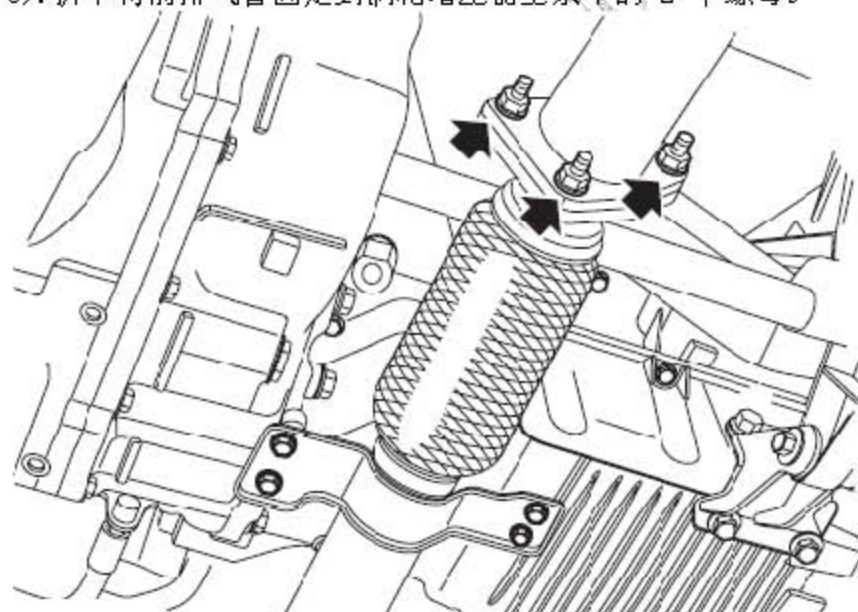




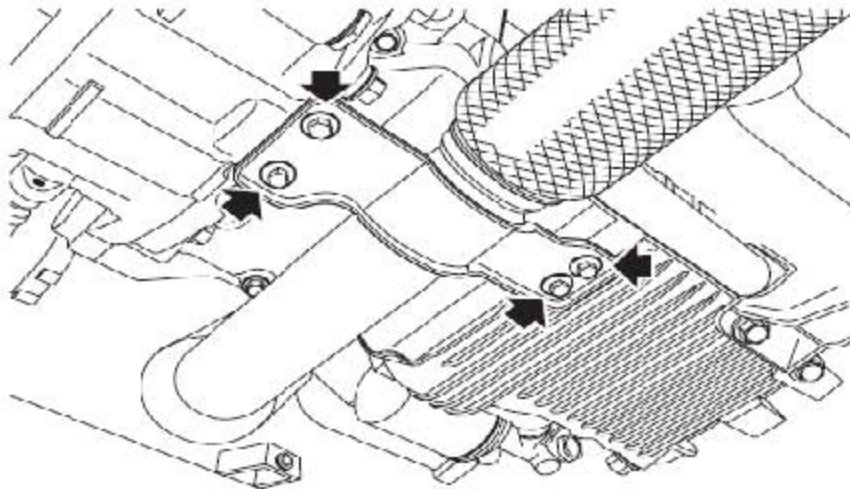
3). 拆下将前排气管固定到涡轮增压器上的上螺母。

4). 拆下底部导流板。

5). 拆下将前排气管固定到涡轮增压器上余下的 2 个螺母。



6). 拆下将前排气管固定到中排气管上的 3 个螺母。



- 7). 拆下将前排气管支架固定到发动机油底壳上的 4个螺栓。
- 8). 拆下前排气管并收集垫片。
- 9). 从前排气管上拆下前热氧传感器。

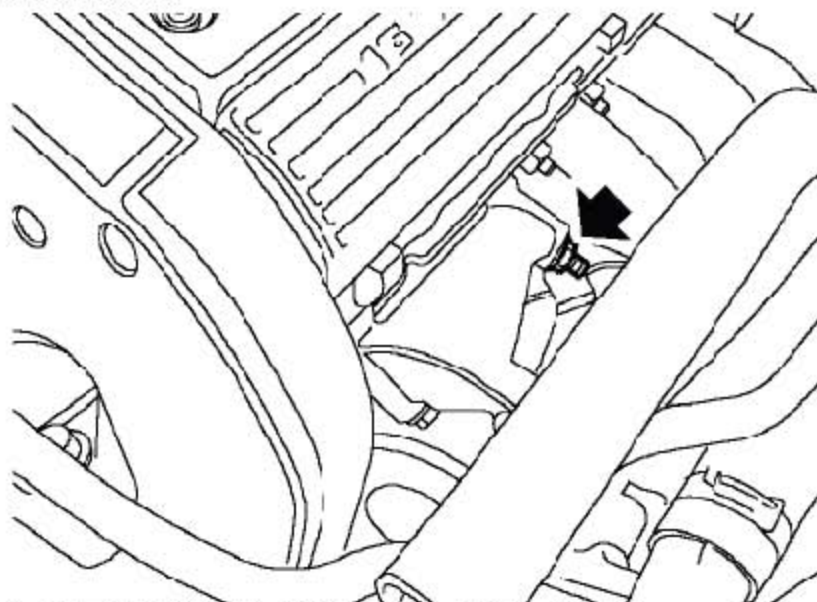
### 1.6.2 安装

- 1). 清洁前排气管、中排气管、涡轮增压器和热氧传感器的结合面。
- 2). 在热氧传感器的螺纹上涂抹Bosch No. 5 964 080112。
- 3). 将热氧传感器装到前排气管上并拧紧至45-60 Nm。
- 4). 安装新的排气管垫片。
- 5). 将前排气管定位到中排气管和涡轮增压器上。
- 6). 安装将前排气管固定到中排气管上的螺母并拧紧至 55-75 Nm。
- 7). 安装将前排气管固定到涡轮增压器上的 2 个下螺母并拧紧至 45 -55 Nm。
- 8). 安装将前排气管支架固定到发动机油底壳上的螺栓并拧紧至 20-25 Nm。
- 9). 安装底部导流板。
- 10). 安装将前排气管固定到涡轮增压器上的上螺母并拧紧至 45-55 Nm。
- 11). 连接热氧传感器连接器。

12). 连接蓄电池负极接线。

## 1.7 隔热板- 交流发电机

### 1.7.1 拆卸

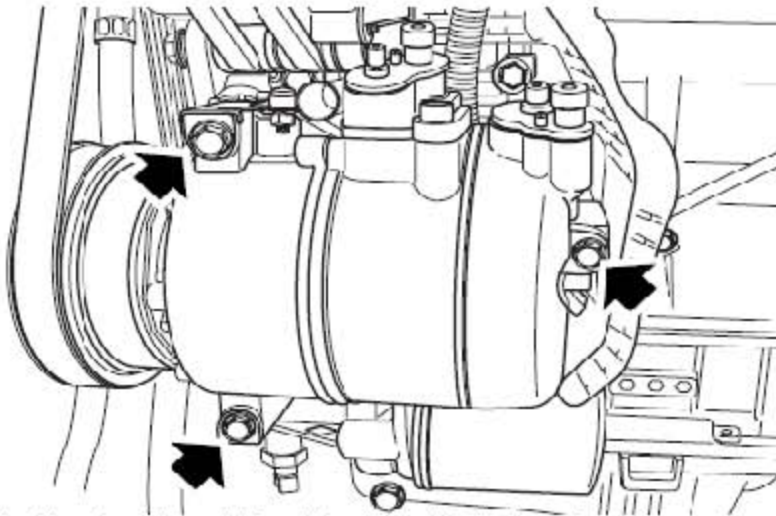


1). 拧下把隔热板固定到发电机上支架的螺母。



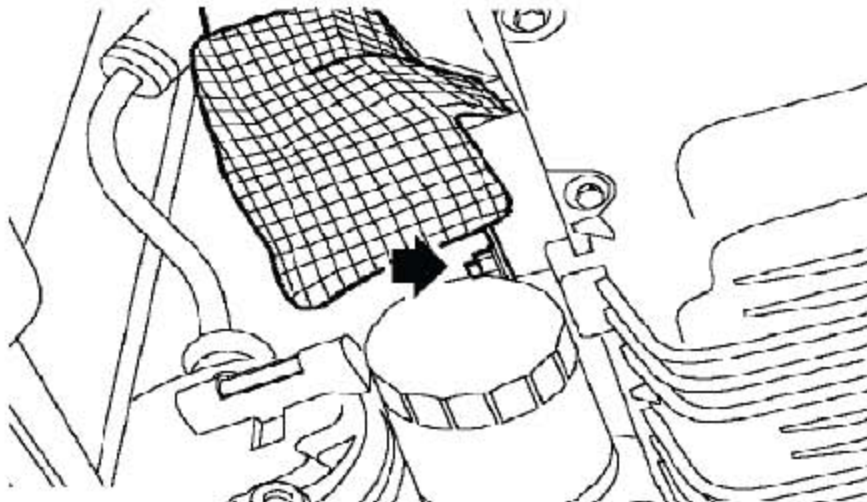
2). 松开辅助带张紧轮，拿开传动带，松开张紧轮。

3). 拆下底部导流板。



4). 拧下把空调压缩机固定到发动机上的3个螺栓。

5). 把压缩机固定到旁边并支撑。



6). 从隔热板上拧下固定到发电机下支架的螺栓并拿开隔热板。

### 1.7.2 安装

1). 把隔热板固定到发电机下支架上并用螺栓固定，拧紧至40-50Nm。

2). 把压缩机固定到发动机上并用螺栓固定，拧紧至22-28Nm。

3). 松开辅助带张紧轮，装上传动带，松开张紧轮。

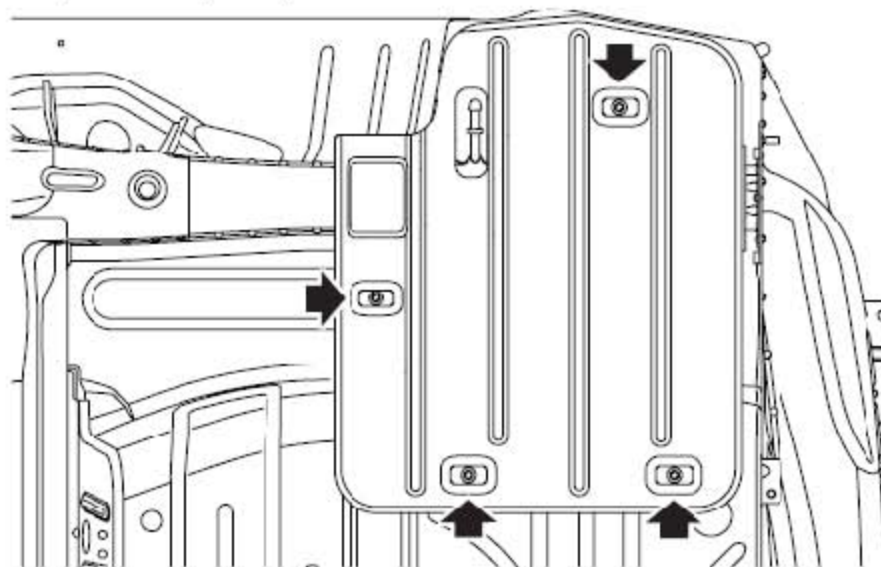
4). 装上底部导流板。

5). 装上把隔热板固定到发电机上支架的螺母并拧紧至8-10Nm。

## 1.8 隔热板- 消音器

### 1.8.1 拆卸

1). 拆下后排气管/ 消音器。



2). 拆下固定隔热板的4 个螺钉，取下隔热板。

### 1.8.2 安装

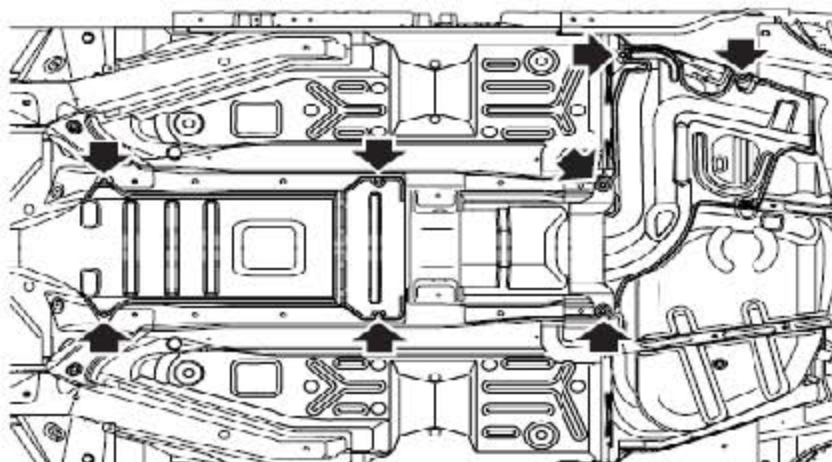
1). 安装隔热板并拧紧固定螺钉至4-6 Nm。

2). 安装排气管/ 消音器。

## 1.9 隔热板- 排气通道及燃油箱

### 1.9.1 拆卸

1). 拆下中排气管。



2). 拆下固定隔热板的8个螺钉, 取下隔热板。

## 1.9.2 安装

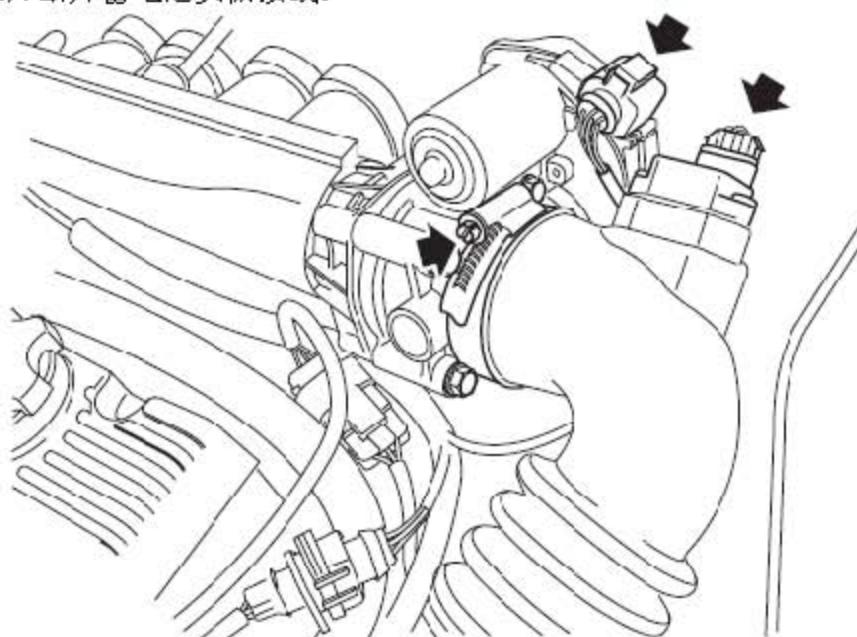
1). 安装隔热板并拧紧固定螺钉至4-6 Nm。

2). 安装中排气管。

## 1.10 电子节气门- 含调整

### 1.10.1 拆卸

1). 断开蓄电池负极接线。

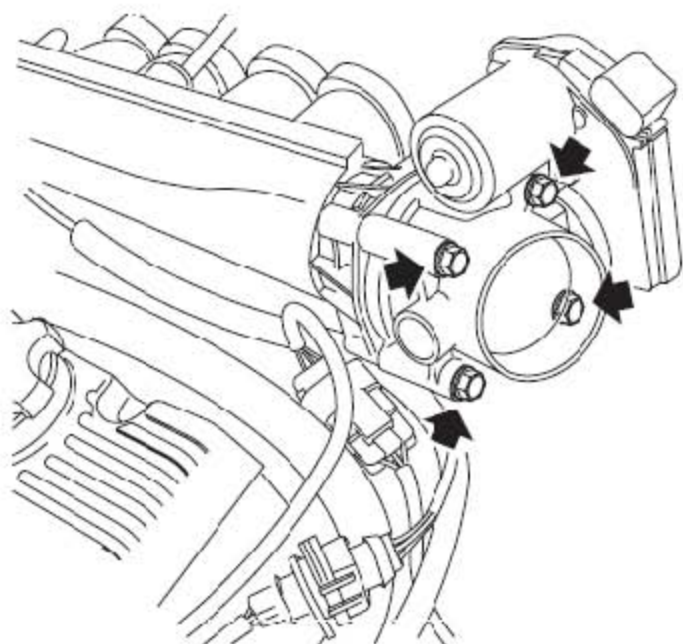


2). 从 MAP 传感器上断开连接器的连接。(仅涡轮增压车型)

3). 从节气门体上断开连接器的连接。

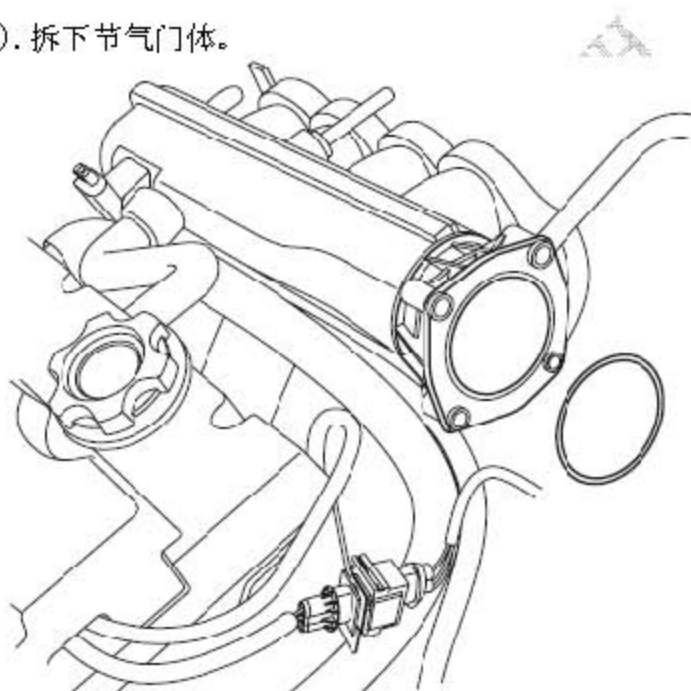
4). 从节气门体上松开夹子并断开进气管的连接。

**注意:** 要拿塞子堵住打开的连接, 以防止污染物的进入。



5). 拆下将节气门体固定到进气歧管上的 4 个螺栓。

6). 拆下节气门体。



7). 从节气门体上拆下并废弃 O 型圈。

### 1.10.2 安装

1). 清洁节气门体和进气歧管的结合面。

2). 将 O 型圈装到进气歧管上。

- 3). 定位节气门体到进气歧管，安装螺栓并按对角线顺序拧紧至 9Nm。
- 4). 连接进气管到节气门体上并用卡箍固定。
- 5). 连接节气门体连接器。
- 6). 连接MAP 传感器的连接器。（仅涡轮增压车型）
- 7). 连接蓄电池负极接线。
- 8). 利用T5 重新调整节气门。

LAUNCH