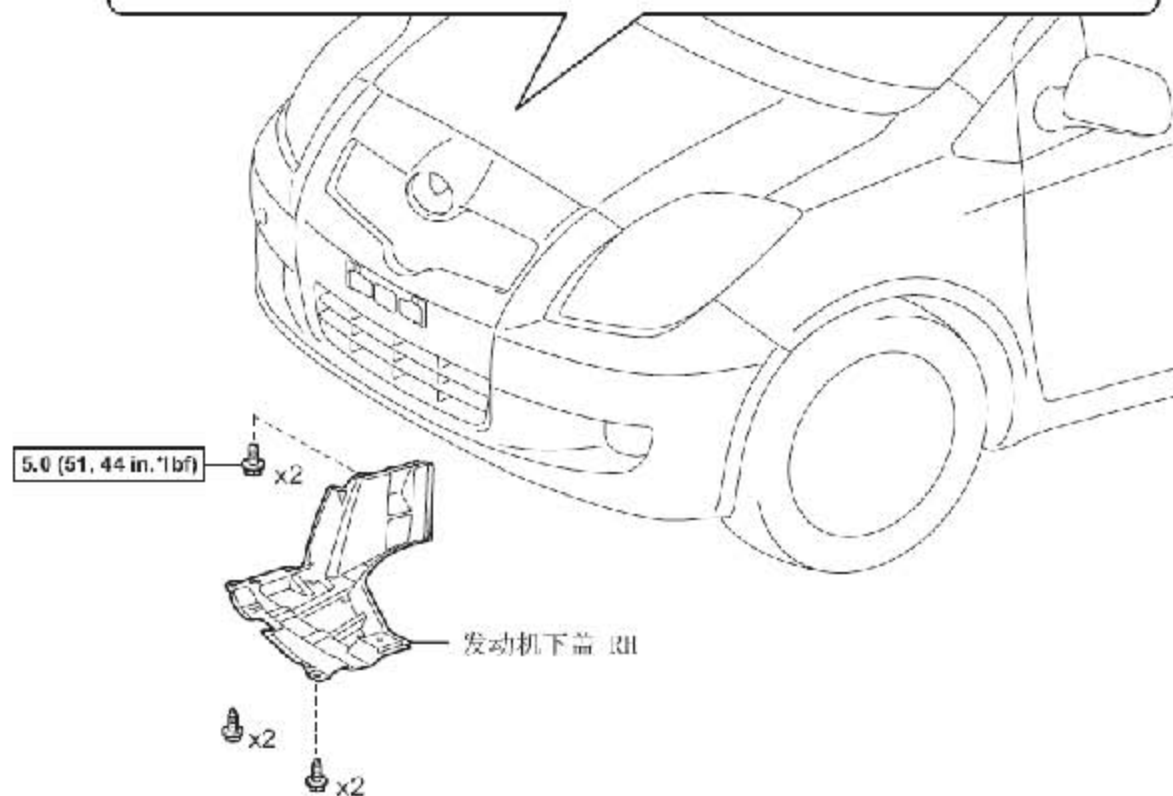
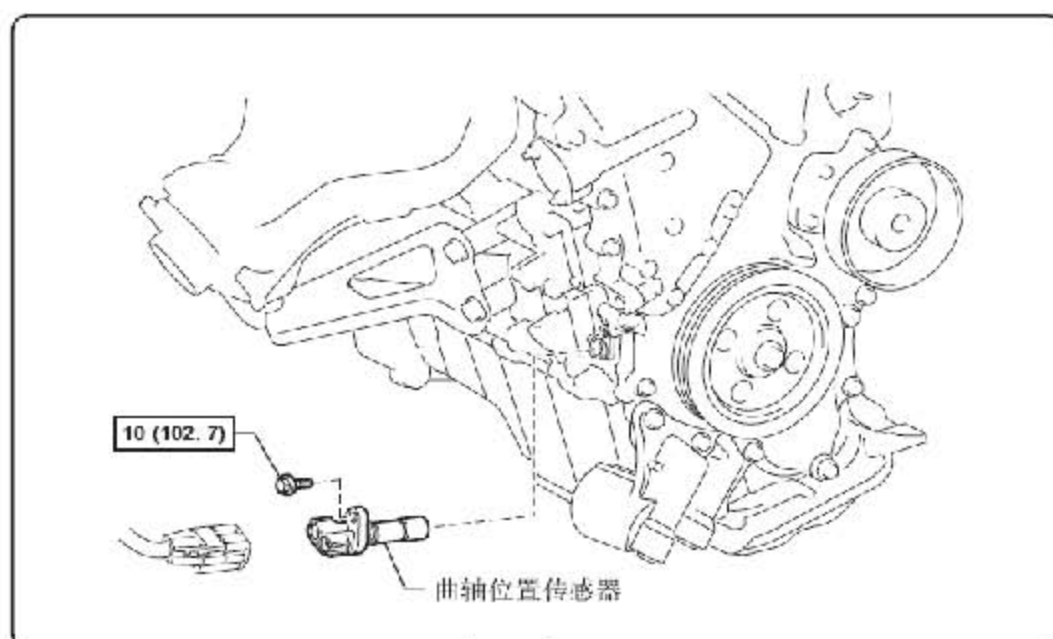


## 15. 曲轴位置传感器

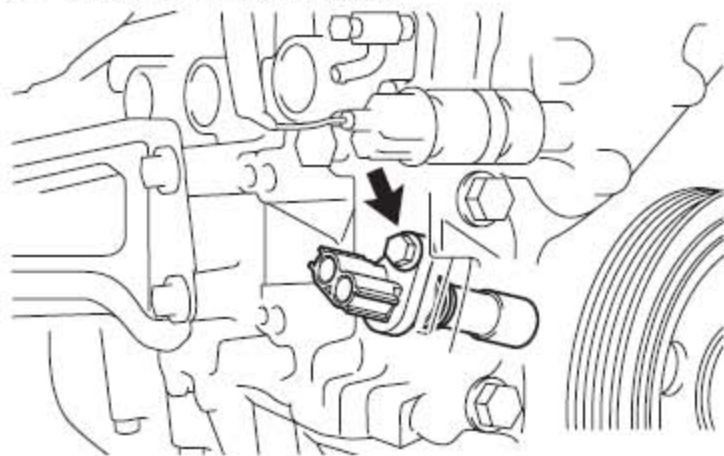
### 15.1 组件



**N\*m (kgf\*cm, ft.\*lbf)**: 规定扭矩

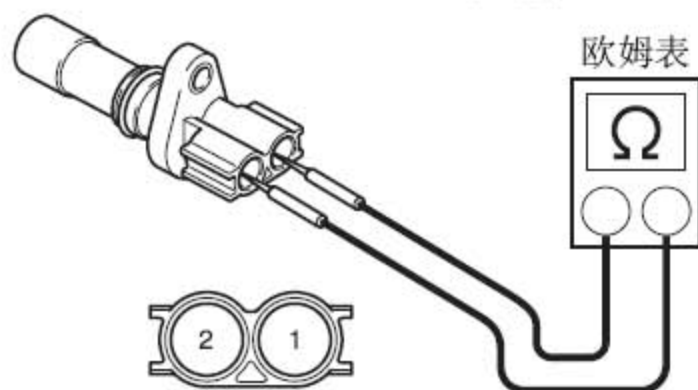
## 15.2 拆卸

- 1). 拆卸发动机下盖 RH
- 2). 拆卸曲轴位置传感器
  - A). 断开曲轴位置传感器连接器。
  - B). 拆下螺栓和曲轴位置传感器。



## 15.3 检查

- 1). 检查曲轴位置传感器
  - A). 检查电阻。



(a) 根据下表中的值测量电阻。

标准电阻

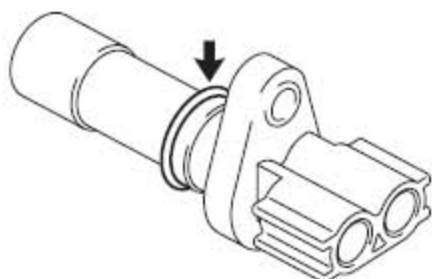
汽车故障诊断仪连接	条件	规定条件
1-2	20° C (68° F)	1850至2450 Ω

提示：在上表中，术语“冷”和“热”是指线圈温度。“冷”指温度约为-10至50° C (14至122° F)。“热”指温度约为50至 100° C (122至212° F)。如果电阻不符合规定，则更换曲轴位置传感器。

## 15.4 安装

### 1). 安装曲轴位置传感器

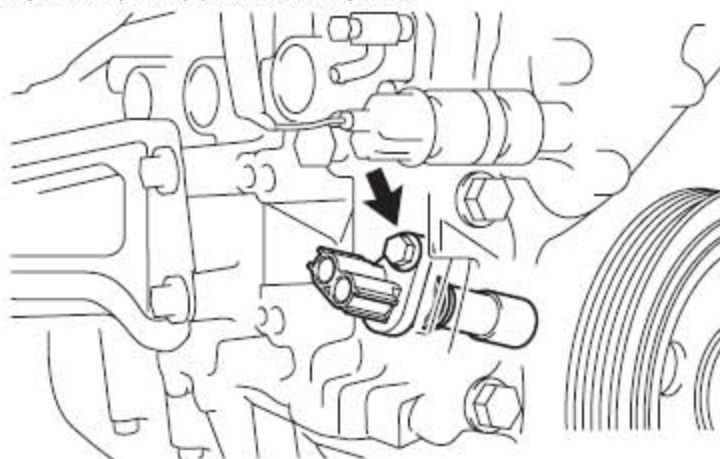
A). 在曲轴位置传感器的O形圈上涂抹一薄层发动机机油。



B). 用螺栓安装曲轴位置传感器。

扭矩: 10N\*m (102kgf\*cm, 7ft.\*lbf)

C). 连接曲轴位置传感器的连接器。



2). 检查机油是否泄漏

3). 安装发动机下盖 RH

扭矩: 5.0N\*m (51kgf\*cm, 44in.\*lbf)