

1. 发动机燃油

1.1 规格

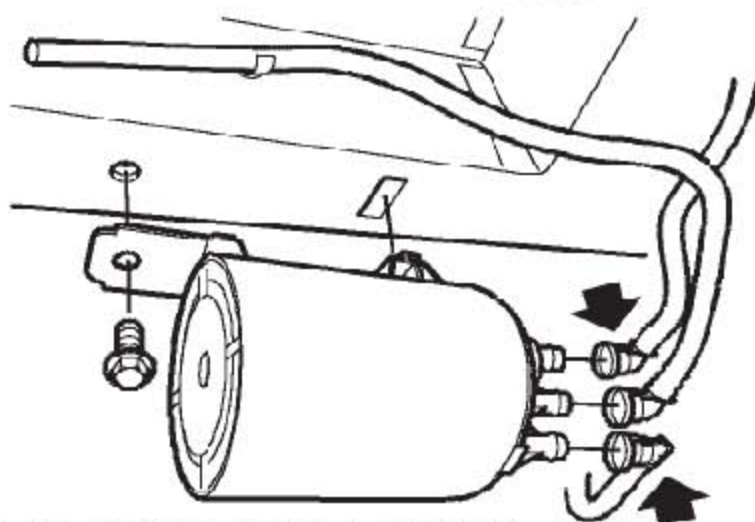
1.1.1 扭矩

说明	扭矩
螺栓—炭罐到车身	10-15Nm
燃油泵锁闭环	35-40Nm
螺栓—燃油箱固定带	21-25Nm
螺栓—手制动拉索到后悬架上摆臂	7-10Nm
螺栓—手制动拉索到燃油箱固定钢带	19-22Nm
螺栓—横向稳定杆固定支架到副车架	22-28Nm
螺栓—燃油泵封闭板到车身	7-10Nm
螺钉—燃油滤清器到滤清器支架	7-10Nm
螺栓—加油管加注口到车身	7-10Nm
螺栓—加油管到车身	10-15Nm

1.2 炭罐

1.2.1 拆卸

1). 在举升机上举升车辆。



2). 拆下将炭罐固定到车身上的螺栓并拿开炭罐。

3). 断开空气通气软管的连接。

4). 从炭罐上断开炭罐电磁阀软管和燃油箱软管的连接。

5). 拆下炭罐。

注意：要拿塞子堵住打开的连接，以防止污染物的进入。

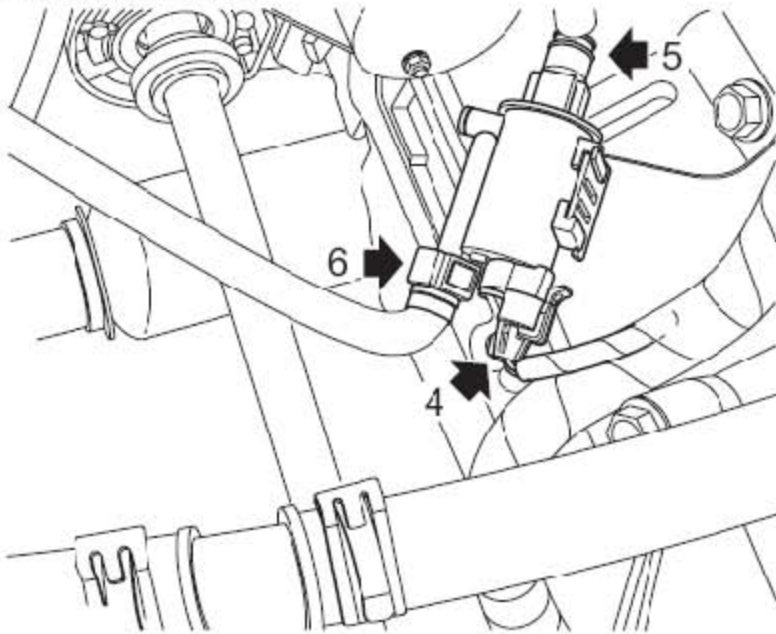
1.2.2 安装

- 1). 确保所有的软管连接都是清洁的。
- 2). 连接燃油箱软管、碳罐电磁阀软管和通气软管到炭罐上。
- 3). 将炭罐固定到车身上并拧紧螺栓至10-15 Nm。
- 4). 降低车辆。

1.3 碳罐电磁阀

1.3.1 拆卸

- 1). 断开蓄电池负极接线。
- 2). 拆下底部导流板。



- 3). 断开碳罐电磁阀连接器的连接。
- 4). 从碳罐电磁阀上断开真空软管的连接。
- 5). 从碳罐电磁阀上断开燃油箱通气软管的连接。
- 6). 从发动机缸体上的碳罐电磁阀支架上松开碳罐电磁阀。

1.3.2 安装

- 1). 将油箱通气软管连接到碳罐电磁阀上。
- 2). 将真空软管连接到碳罐电磁阀上。
- 3). 连接碳罐电磁阀上的连接器。
- 4). 将碳罐电磁阀固定到发动机缸体上的碳罐电磁阀支架。
- 5). 安装底部导流板。
- 6). 连接蓄电池负极接线。

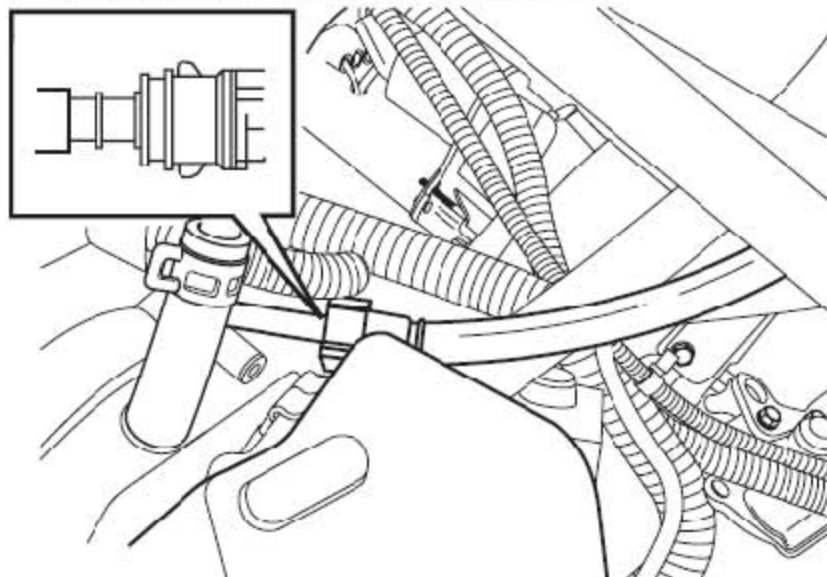
1.4 地板下燃油管

1.4.1 拆卸

- 1). 排空燃油系统。

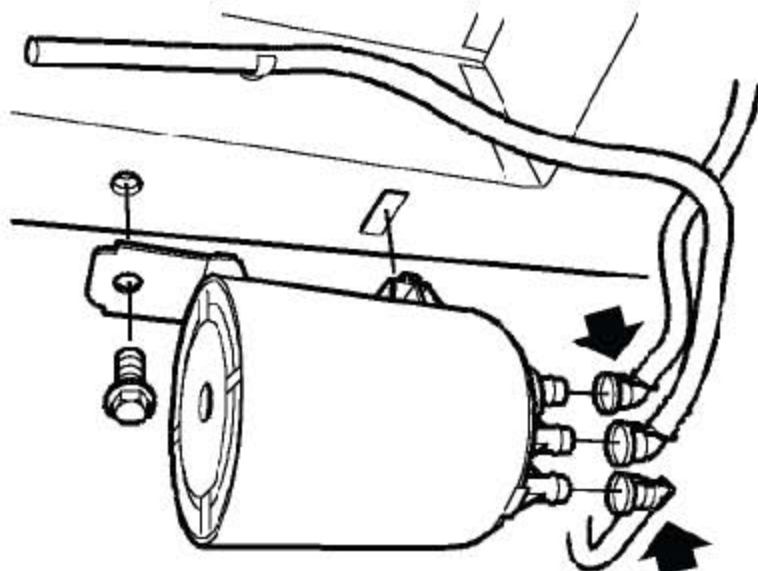
注：燃油箱一排空和加注

- 2). 从炭罐电磁阀上断开炭罐通气软管的连接。



- 3). 从燃油轨上断开燃油进油软管的连接。
- 4). 在举升机上举升车辆。
- 5). 断开燃油管与燃油滤清器的连接。

- 6). 断开燃油管与燃油箱的连接。
- 7). 从将地板下燃油管总成固定到车底的8 个管夹和12 个卡扣上松开。



- 8). 断开地板下燃油管与炭罐的连接。
- 9). 取下地板下燃油管。

1.4.2 安装

- 1). 将地板下燃油管固定到车底的8 个管夹和12 个卡扣上。
- 2). 连接燃油管与炭罐的连接。
- 3). 连接燃油管与燃油箱的连接。
- 4). 连接燃油管与燃油滤清器的连接。
- 5). 连接地板下燃油管至炭罐电磁阀。
- 6). 降低车辆。
- 7). 将燃油进油软管连接到燃油轨上。
- 8). 加满燃油箱。

注：燃油箱一放空和加注

1.5 燃油箱

1.5.1 拆卸

1). 断开蓄电池负极接线。

警告： 燃油蒸气高度易燃，在狭小的空间内具有爆炸性和毒性。对燃油进行操作或排空燃油时就近必须有灭火器，可以是泡沫、二氧化碳、气体或粉末灭火器。

2). 燃油系统泄压。

注： 燃油系统一泄压

警告： 燃油蒸气高度易燃，在狭小的空间内具有爆炸性和毒性。对燃油进行操作或排空燃油时就近必须有灭火器，可以是泡沫、二氧化碳、气体或粉末灭火器。

3). 松开手制动杆的封闭面板。

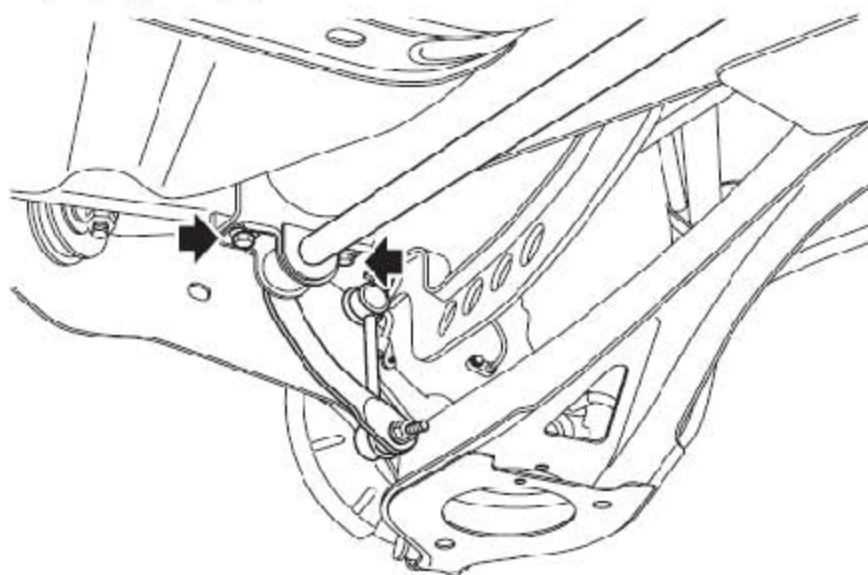
4). 松开手制动拉索的调整螺母。

5). 排空燃油系统。

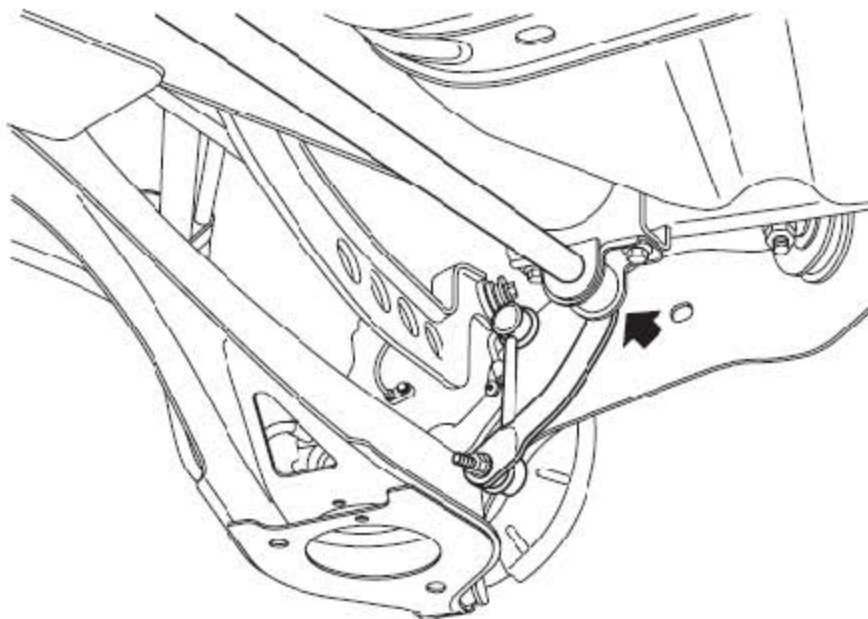
注： 燃油箱一排空和加注

注意： 在断开燃油系统的任何部件之前，必须已经清除了部件周围的所有灰尘，污垢和碎片等，以防止操作的时候有异物进入燃油系统。

6). 在举升机上举升车辆。



7). 拆下将左横向稳定杆固定支架固定到后副车架的两个螺栓并拆下支架。(如安装)

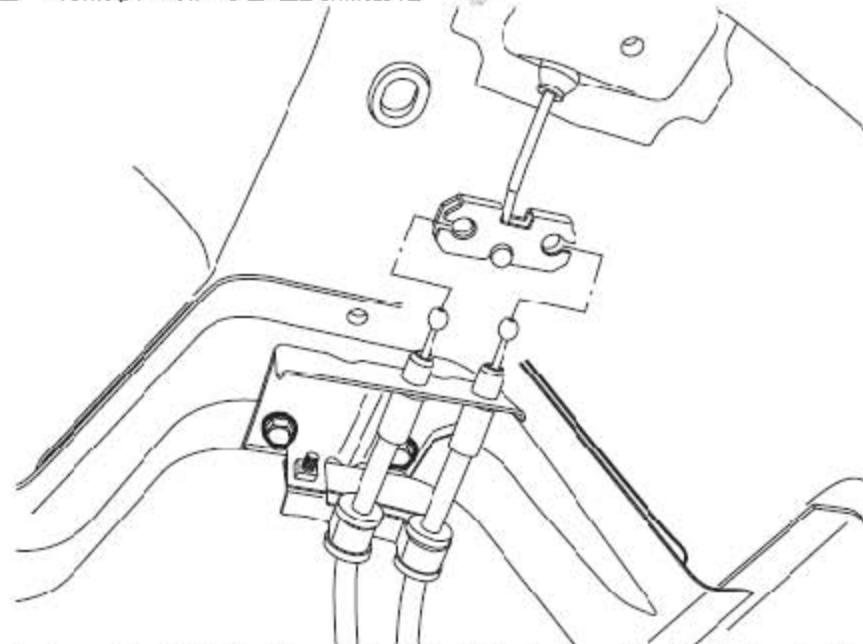


8). 拆下将右横向稳定杆固定支架固定到后副车架的两个螺栓并拆下支架。(如安装)

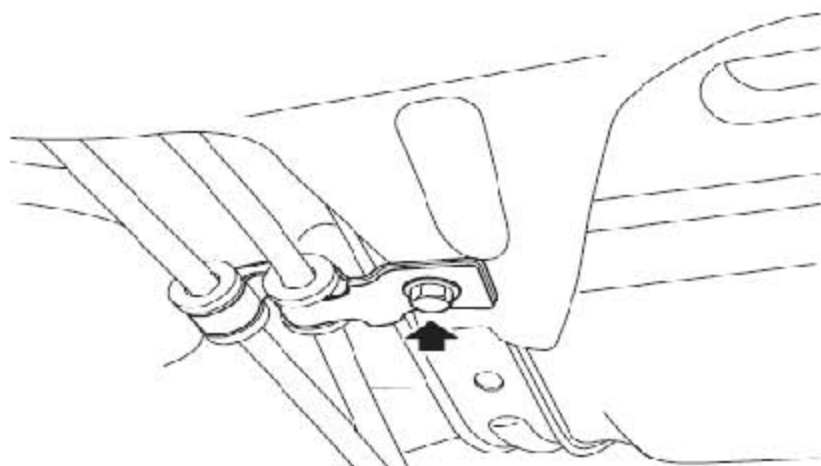
9). 将后横向稳定杆移动到一边以便操作燃油箱。(如安装)

10). 拆下固定排气通道和燃油箱的隔热板螺栓并拿开隔热板。

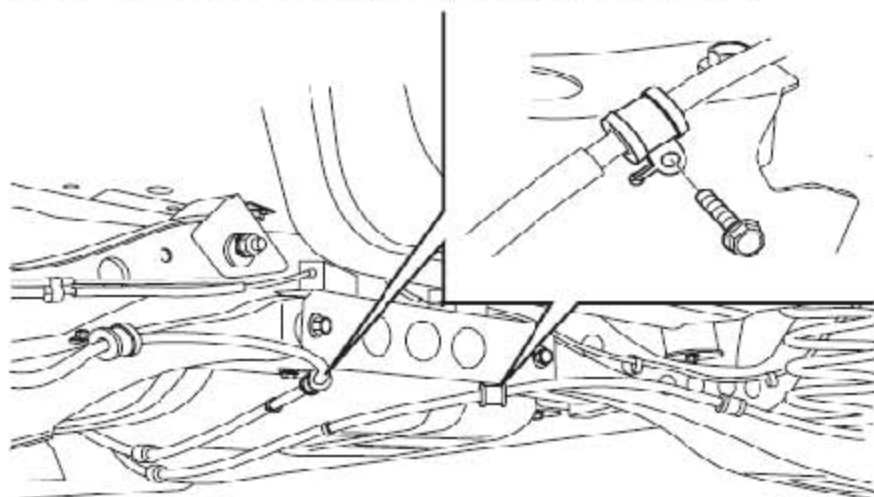
注：隔热板- 排气通道及燃油箱



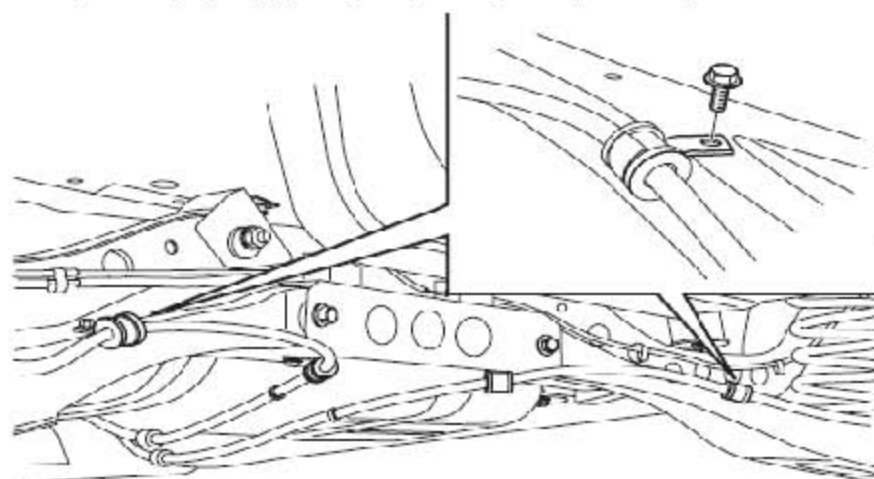
11). 拆下将手制动调节器支架固定到车身的两个螺栓并拿开调节器。



12). 拆下将手制动拉索固定到燃油箱固定钢带上的螺栓。

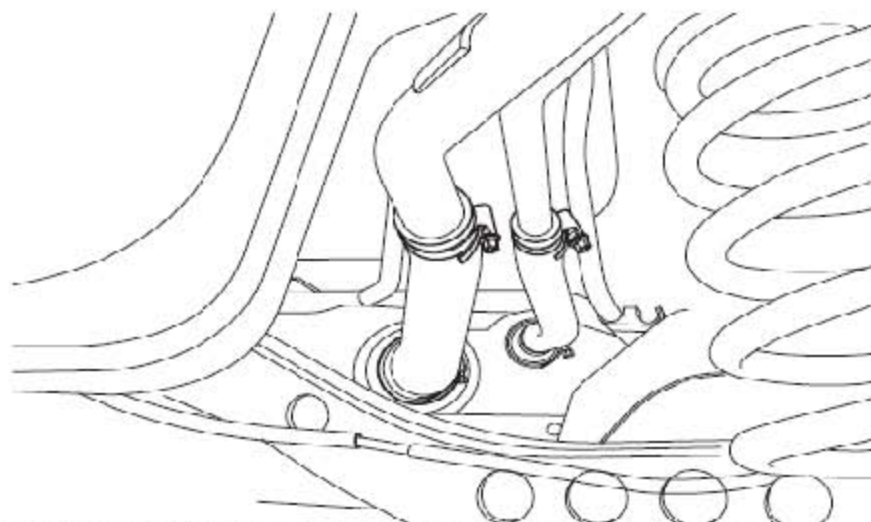


13). 拆下两个将手制动拉索固定到后副车架上的螺栓。



14). 拆下两个将手制动拉索固定到后悬架上摆臂上的螺栓。将手制动拉索移到一边以便操作燃油箱。

- 15). 松开炭罐到燃油箱的通气软管并拿开将通气软管固定到车身的三个夹子。

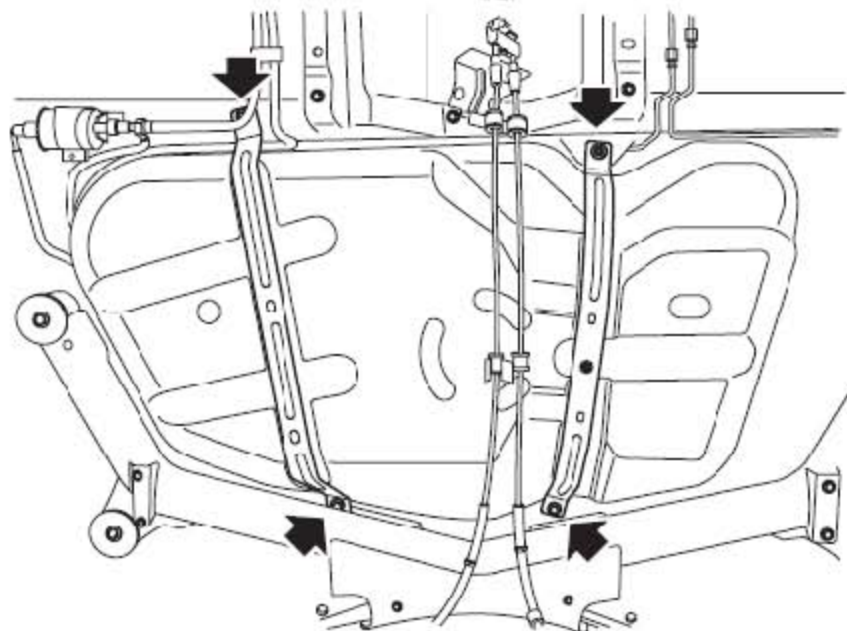


- 16). 松开燃油箱加油管至燃油箱的软管的夹子，拿开软管。

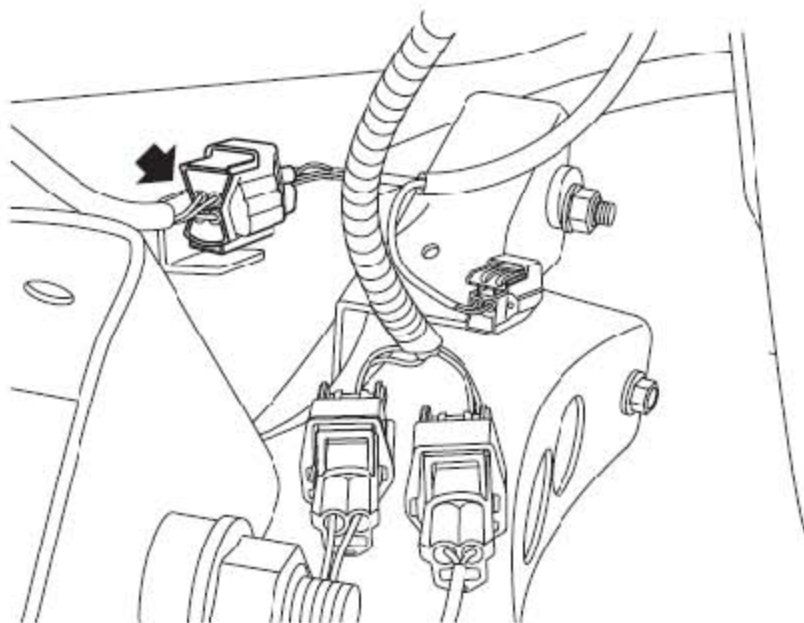
警告：此操作中的燃油泄漏是不可避免的。确保已采取了必要的措施以防止火灾和爆炸。

注意：要拿塞子堵住打开的连接，以防止污染物的进入。

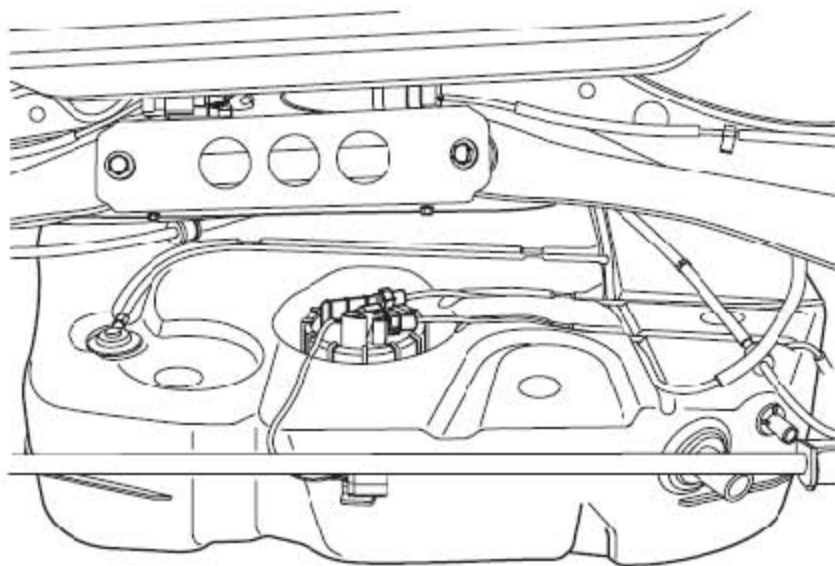
- 17). 支撑好燃油箱。



- 18). 拆下固定燃油箱钢带到车身的4个螺栓并拿开钢带。降低燃油箱以接触燃油箱的顶部。



19). 断开燃油泵连接器的连接。



20). 从燃油泵上断开燃油泵至燃油滤清器的供油管 and 回油管。

21). 在协助下拆下燃油箱。

1.5.2 安装

1). 把新的密封装到燃油箱上，装上燃油泵，注意不要损坏弄丢了密封。

2). 用T18007装上燃油泵锁闭环并拧紧至35-40 Nm。

- 3). 在协助下支撑好燃油箱。
- 4). 连接燃油滤清器至燃油泵的供油管和回油管。
- 5). 连接燃油箱加油管到燃油箱的软管并用夹子紧固。
- 6). 连接到燃油泵和后副车架上的连接器。
- 7). 抬高燃油箱并且对准燃油箱固定钢带。

注意：安装燃油箱时，小心操作，不要扭曲了任何管子或拉索。

- 8). 安装钢带固定螺栓并拧紧至21-25 Nm。
- 9). 将燃油箱通气软管连接到碳罐上并用三个夹子将通气软管固定到车身。
- 10). 将加油管连接到燃油箱上。装上加油管至燃油箱的软管并用夹子固定。
- 11). 将手制动拉索定位到原位。安装将手制动拉索固定到后悬架上摆臂上的螺栓并拧紧至 7 -10 Nm。
- 12). 安装将手制动拉索固定到燃油箱固定钢带上的螺栓并拧紧至19-22Nm。
- 13). 安装2 个将手制动调节器支架固定到车身上的螺栓并拧紧至 19-22 Nm。
- 14). 安装排气通道和燃油箱的隔热板。

注：隔热板- 排气通道及燃油箱

- 15). 安装将横向稳定杆固定支架固定到副车架上的螺栓并拧紧至22-28Nm。
- 16). 降低车辆。
- 17). 加注燃油箱。
- 18). 调节手制动拉索。
- 19). 安装手制动杆的封闭面板。
- 20). 连接蓄电池负极接线。

1.6 燃油泵

1.6.1 拆卸

1). 断开蓄电池负极接线。

警告：燃油蒸气高度易燃，在狭小的空间内具有爆炸性和毒性。对燃油进行操作或排空燃油时就近必须有灭火器，可以是泡沫、二氧化碳、气体或粉末灭火器。

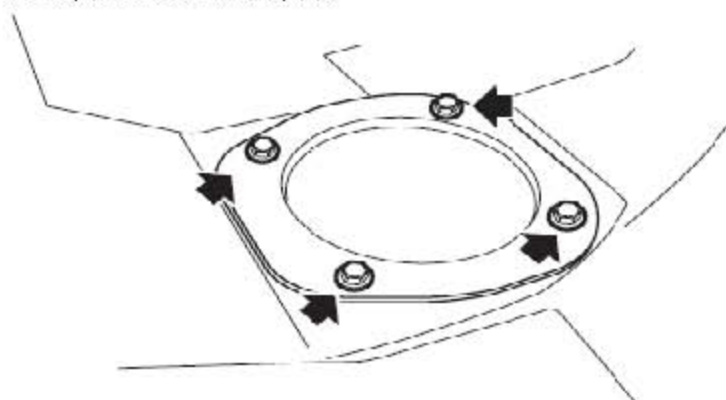
警告：断开任何部件之前，请给燃油系统泄压。即使点火开关关闭了，系统在一段时间内还会保持一定的压力。

2). 燃油系统泄压。

注：燃油系统一泄压

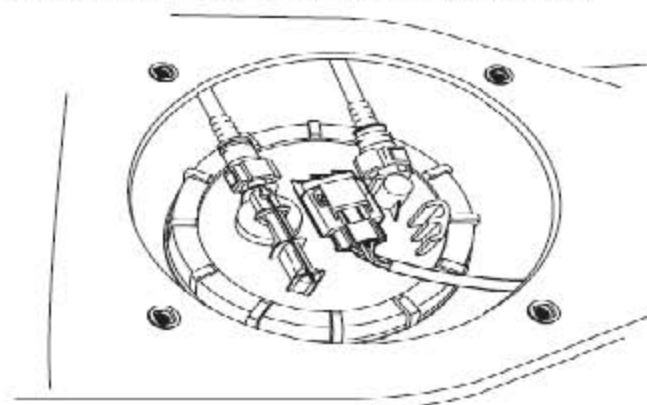
3). 拆下后座椅坐垫。

4). 拿开地毯和隔音材料。



5). 拆下4个螺栓并拿开燃油泵封闭板。

6). 给周围的区域覆盖好以防止燃油的溢出。



7). 断开燃油泵上的连接器。

8). 从燃油泵上松开供油管和回油管。

注意: 在断开燃油系统的任何部件之前, 必须已经清除了部件周围的所有灰尘, 污垢和碎片等, 以防止操作的时候有异物进入燃油系统。

警告: 此操作中的燃油泄漏是不可避免的。确保已采取了必要的措施以防止火灾和爆炸。

9). 用T18007, 松开并拿开燃油泵锁闭环。

10). 小心拿出燃油泵单元并废弃密封。

1.6.2 安装

1). 把新的密封装到燃油箱上, 装上燃油泵, 注意不要损坏弄丢了密封。

2). 用T18007装上燃油泵锁闭环并拧紧至75-85 Nm。

3). 连接供油管和回油管至油泵接头。

4). 连接燃油泵的连接器的。

5). 安装封闭板并拧紧螺栓至 7-10 Nm。

6). 将隔音材料和地毯恢复到原位。

7). 安装后座椅坐垫。

8). 连接蓄电池负极接线。

1.7 燃油系统—泄压

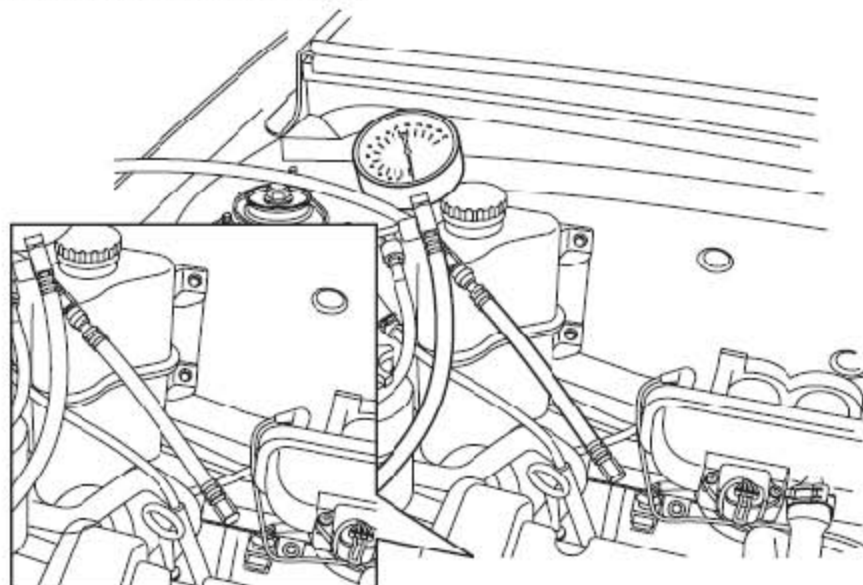
1.7.1 检查

1). 在燃油轨周围放置好吸收性强的布, 来收集溢出的燃油。

警告: 燃油蒸气高度易燃, 在狭小的空间内具有爆炸性和毒性。对燃油进行操作或排空燃油时就近必须有灭火器, 可以是泡沫、二氧化碳、气体或粉末灭火器。

警告: 此操作中的燃油泄漏是不可避免的。确保已采取了必要的措施以防止火灾和爆炸。

- 2). 从燃油轨上拿开防尘罩。



- 3). 将接头T18003 连到燃油轨上的快速接头。

注意：连接T18003 和油轨快速接头时，切勿用太大的力拧紧，能保证连接不泄漏即可，否则可能损伤T180030 型圈。

- 4). 将接头端部放到一个合适的容器中。
- 5). 旋松指拨开关对燃油系统泄压，收集燃油。
- 6). 拧紧指拨开关，拿走容器。
- 7). 拆下接头 T18003 并装上防尘罩。

1.8 燃油系统—压力测试

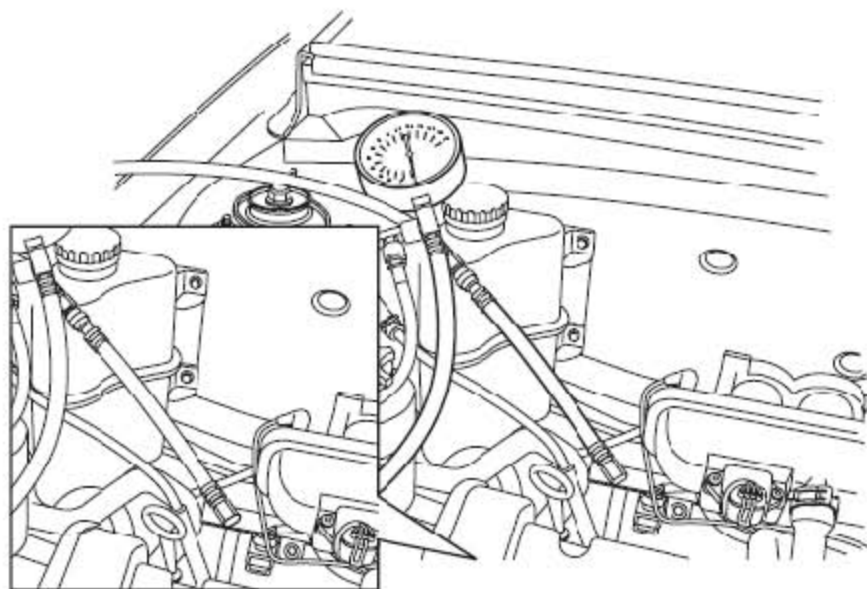
1.8.1 检查

- 1). 在燃油轨周围放置好吸收性强的布，来收集溢出的燃油。

警告：燃油蒸气高度易燃，在狭小的空间内具有爆炸性和毒性。对燃油进行操作或排空燃油时就近必须有灭火器，可以是泡沫、二氧化碳、气体或粉末灭火器。

警告：此操作中的燃油泄漏是不可避免的。确保已采取了必要的措施以防止火灾和爆炸。

- 2). 从燃油轨上拿开防尘罩。



3). 将接头T18003 连接到T18002 压力表上。

4). 固定压力表T18002, 将T18003 连接到燃油轨上的快速接头。

注意: 连接T18003 和油轨快速接头时, 切勿用太大的力拧紧, 能保证连接不泄漏即可, 否则可能损伤T18003 的O 型圈。

5). 将排油管通入一个合适的容器中。

6). 起动发动机使燃油泵工作, 在一分钟内观察燃油压力表读数, 读数若处于约 3.5-3.9bar 之间的范围内则说明燃油系统正常。

7). 停止发动机使燃油泵停转, 20 分钟后若系统压力降到2bar 以下, 则说明系统保压有问题, 检查燃油泵调压阀是否正常工作。

8). 从燃油轨快速接头上断开T18003 的连接。

9). 装上防尘罩。

10). 将残留工具内的燃油排入容器中。

11). 从压力表T18002 上断开T18003 的快速接头连接。

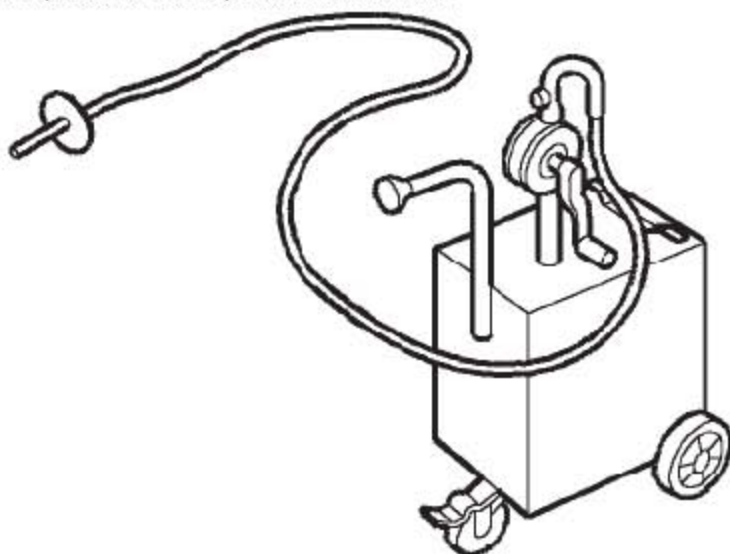
1.9 燃油箱—排空和加注

1.9.1 排空和加注

警告：当车辆在维修需把燃油放掉或排空掉时，必须在通风良好的地方进行操作。禁止将燃油排入或保存在开口容器中，必须使用经认可的燃油存储容器，容器的容积必须比要放掉或排空掉的燃油大才行。容器应该清楚的标识其内容物，而且必须放在一安全的区域，同时必须符合当地的法规要求。

警告：必须使用正确的燃油回收设备，并确保已采取了必要的防护措施以防止火灾和爆炸。

1). 从加注口上拿开油箱加油口盖。



2). 用燃油回收装置，将油液从燃油箱排入一个密封的容器内。有关燃油回收装置的连接和安全使用，应遵照制造商的说明。

3). 加注燃油箱。

1.10 燃油滤清器

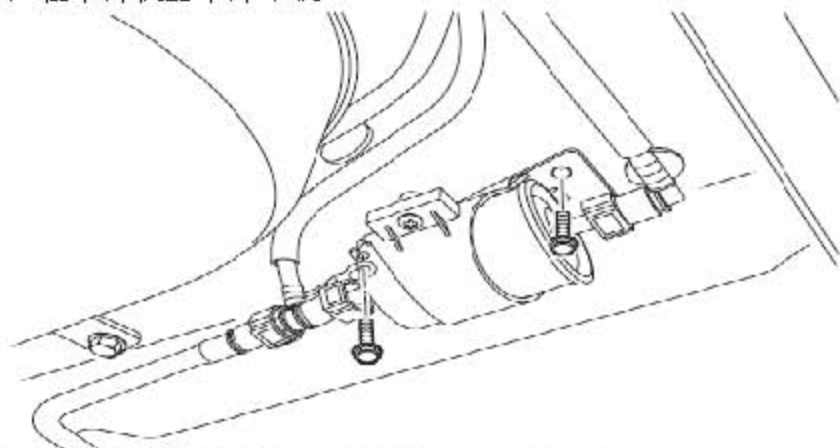
1.10.1 拆卸

1). 断开蓄电池负极接线。

2). 燃油系统泄压。

注：燃油系统一泄压

3). 在举升机上举升车辆。



4). 从燃油滤清器上断开油管接头。

注意：要拿塞子堵住打开的接头，以防止污染物的进入。

警告：断开任何部件之前，请给系统泄压。即使点火开关关闭了，系统在一段时间内还会保持一定的压力。

5). 拆下将燃油滤清器固定到支架上的螺钉并拿开燃油滤清器。

1.10.2 安装

1). 定位好接地线头。

2). 将燃油滤清器定位到滤清器支架上并拧紧将燃油滤清器固定到支架上的螺钉至 7-10 Nm。

3). 拆下塞子并将油管接头连接到燃油滤清器上。

4). 降低车辆。

5). 连接蓄电池负极接线。

1.11 加油管

1.11.1 拆卸

1). 断开蓄电池负极接线。

2). 给燃油系统泄压。

注：燃油系统一泄压

警告：燃油蒸气高度易燃，在狭小的空间内具有爆炸性和毒性。对燃油进行操作或排空燃油时就近必须有灭火器，可以是泡沫、二氧化碳、气体或粉末灭火器。

警告：此操作中的燃油泄漏是不可避免的。确保已采取了必要的措施以防止火灾和爆炸。

注意：在断开燃油系统的任何部件之前，必须已经清除了部件周围的所有灰尘，污垢和碎片等，以防止操作的时候有异物进入燃油系统。

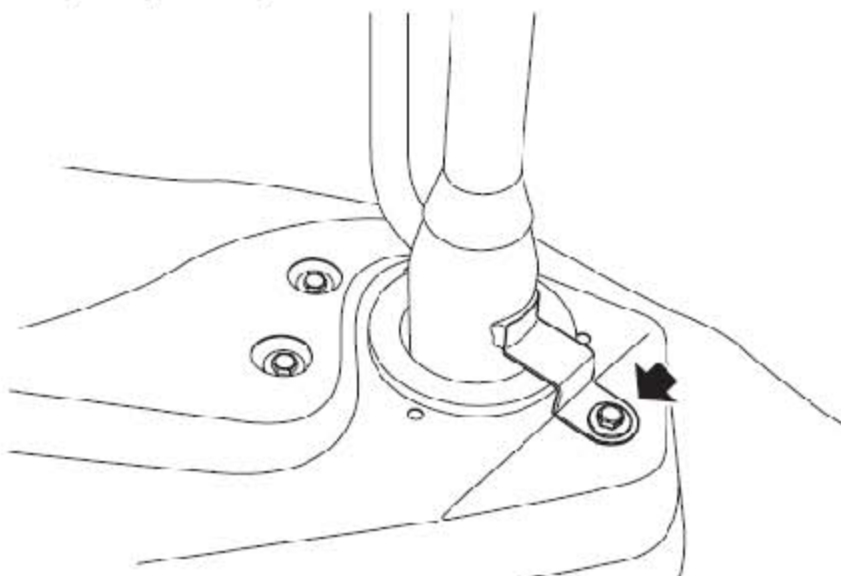
注意：要拿塞子堵住打开的接头，以防止污染物的进入。

3). 排空燃油箱。

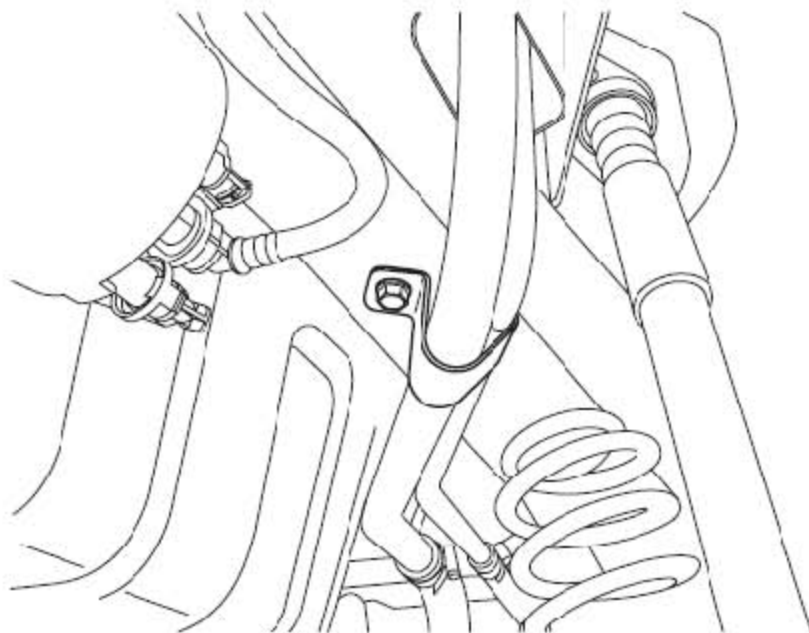
注：燃油箱一排空和加注

4). 从加注口上拿开油箱加油口盖。

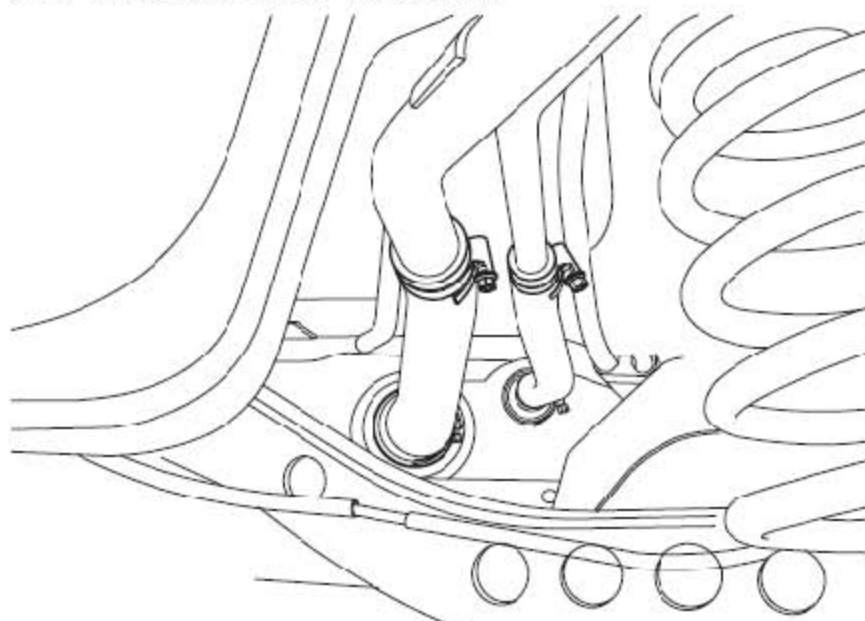
5). 拆下右侧后轮罩。



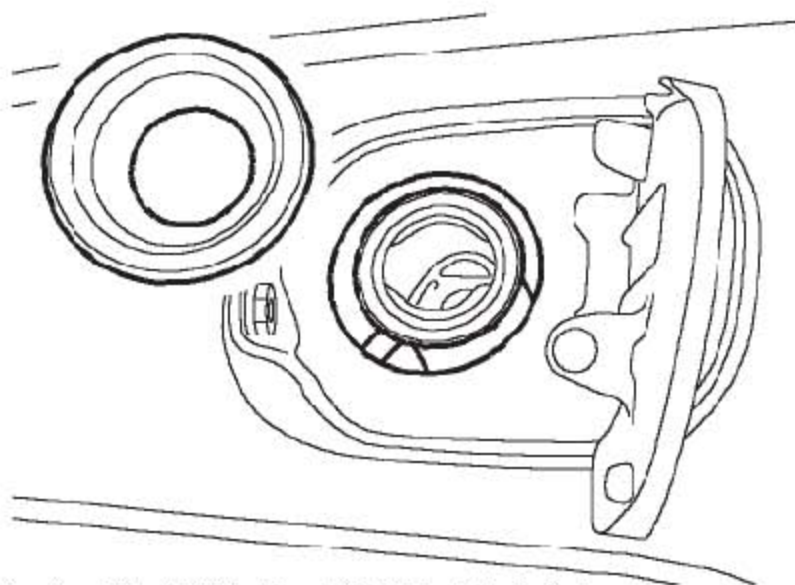
6). 从轮罩底部拆下将加油管加注口固定到车身的螺栓。



7). 拆下将加油管固定到车身的螺栓。



8). 松开燃油箱加油管至燃油箱的软管的夹子，拿开软管。



9). 拿开将加油管加注口固定到加注孔的护套。

10). 拿开加油管。

1.11.2 安装

1). 定位加油管，将加油管连接到加油管至燃油箱的软管上并用夹子固定。

2). 从轮罩下面将加油管加注口固定到车身上并拧紧螺栓至7-10Nm。

3). 将加油管固定到车身上并拧紧螺栓至10-15Nm。

4). 把加油管加注口定位到加注孔处并安装上护套。

5). 安装右侧后轮罩。

6). 加注燃油箱。

7). 安装油箱加油口盖。

8). 连接蓄电池负极接线。