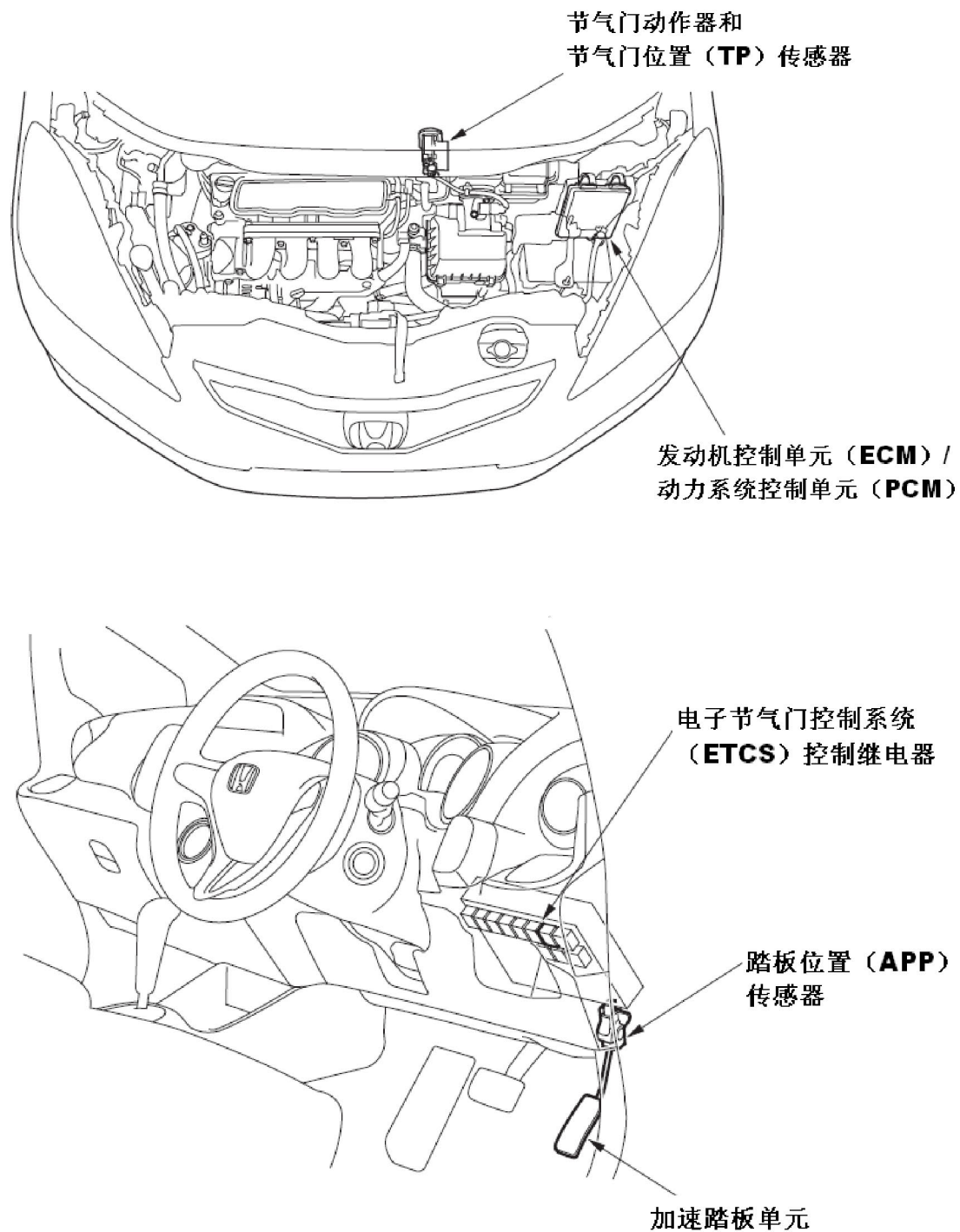


1. 部件位置



*: 图示为右驾车型。