

P2138电子油门踏板位置传感器1#、2#相关性故障解析

故障码说明：

DTC	说明
P2138	电子油门踏板位置传感器1#、2#相关性故障

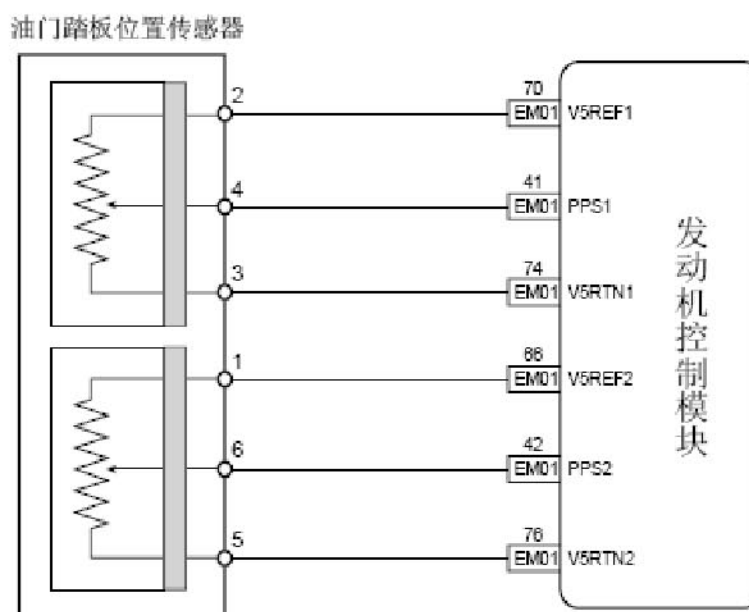
ECM 比较APP1 号传感器与APP2 号传感器的输入信号，APP2 的输入信号在任何时候都是接近于APP1 的两倍，如果ECM 监测到APP1 与APP2 的输入信号不满足这一规则，则会报出该故障代码。

故障码分析：

1) . 故障代码设置及故障部位：

DTC 编号	DTC 检测策略	DTC 设置条件(控制策略)	故障部位
P2138	硬件电路检查	<ul style="list-style-type: none"> - APS1 和APS2 信号不一致。 - 输入信号差异大于8%。 	1、APP 总成 2、APP 传感器线路 3、ECM

2) . 电路简图：



故障码诊断流程:

1). 检查系统是否是其他与APP系统相关的故障代码?

- A). 连接故障诊断仪至车辆诊断接口。
- B). 转动点火开关至“ON”位置。
- C). 按下故障诊断仪的电源键。
- D). 选择以下菜单项：发动机/读故障码。
- E). 读取故障诊断代码。

结果:

显示的DTC	至步骤
只有P2138	是
有P2122、P2123、P2127、P2128	否

否：参见其他相关故障诊断代码解析。

是：转至步骤2

2). 检查TPS1 号传感器和TPS2 号传感器输出的电压信号。

- A). 技术参数参见油门踏板位置传感器(APP)的检查。APP1 号和APP2 号传感器输出信号是否符合规定值?

否：更换电子油门踏板总成，参见电子油门踏板总成的更换

是：转至步骤3

3). 检查ECM的电源电路及接地电路。

- A). 检查ECM 的电源电路及接地电路，参见DTC P0562 P0563。

ECM 的电源及接地电路是否正常?

否：处理故障电源及接地电路

是：转至步骤4

4). 更换ECM，参见发动机控制模块的更换。

5). 进行曲轴位置传感器学习，参见曲轴位置传感器的学习。

6). 利用故障诊断仪确认故障代码是否再次存储。

- A). 连接故障诊断仪至诊断测试接口
- B). 转动点火开关至“ON”位置
- C). 清除故障代码
- D). 启动发动机并怠速暖机运行至少5min
- E). 路试车辆至少10min
- F). 再次对控制系统进行故障代码读取，确认系统无故障代码输出

否：间歇性故障，参见其他相关间歇性故障的检查。

是：转至步骤7

7). 故障排除。