

7. 空调蒸发器拆装

7.1 A21空调蒸发器的外型图



7.2 拆卸所需工具

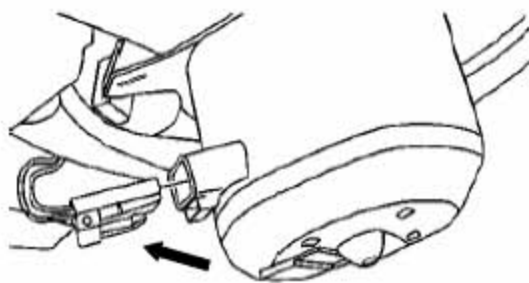
十字起子，虎钳，一字起，8#套筒，棘轮，棘杆。

7.3 蒸发器的拆装

7.3.1 更换鼓风机

7.3.1.1 鼓风机的拆卸

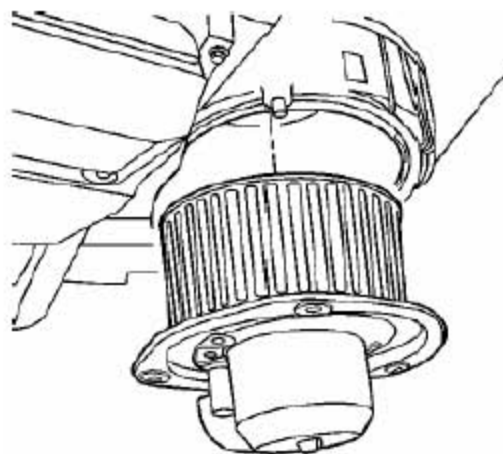
1). 断开鼓风机马达电接头



2). 拆卸鼓风机马达安装螺栓



3). 抽出鼓风机。



7.3.1.2 安装

安装程序与拆卸程序相反。

7.3.2 更换暖风水箱

7.3.2.1 暖风水箱的拆卸

1). 拆卸图示位置的螺栓和卡子。



2). 抽出暖风水箱。



7.3.2.2 安装步骤

安装顺序与拆卸相反。

7.3.3 蒸发器芯总成的更换

7.3.3.1 蒸发器芯总成的拆卸

1). 用内六角扳手拆卸膨胀阀与蒸发器芯总成的紧固螺栓。



2). 拆卸鼓风机壳体与蒸发箱壳体连接出的三个螺钉。



3). 拆卸后出风口导管上的两个螺钉，拆下后出风导管。



4). 拆下如图所示螺钉。



5). 拆下蒸发器芯总成后盖上的紧固螺钉，取下后盖，拿出蒸发器芯总成。



7.3.3.2 蒸发器芯总成的安装

安装程序与拆卸相反。

7.3.4 风机调速电阻的更换

7.3.4.1 风机调速电阻模块的拆卸

1). 拔下与调速电阻模块相连接的插头。

2). 拆下调速电阻模块与蒸发箱壳体连接螺钉，拔出调速电阻模块。



7.3.4.2 风机调速电阻的安装

安装顺序与拆卸顺序相反。

7.3.5 混合风门伺服电机的更换

7.3.5.1 拆卸程序

取下与电机相连接的拉杆，拆下电机与支架的紧固螺钉（3 个）。

7.3.5.2 安装程序

安装方法与之相反。

注意：在安装电机后，接上电器插头，将点火开关拧到ACC档，将空调打开，旋转空调温度调节旋钮，将其调到最热或最冷状态，等电机停止运转后关闭空调面板。根据此时的状态人为调节混合风门到最热或最冷位置，然后调节拉杆到合适的位置与电机相连。



7.3.6 模式风门伺服电机的更换

7.3.6.1 拆卸程序

取下与电机相连接的拉杆，拆下电机与支架的紧固螺钉（3个）。

7.3.6.2 安装程序

安装方法与之相反。

注意：在安装电机后，接上电器插头，将点火开关拧到ACC档，将空调打开，将空调吹风模式调节到吹面模式，等电机停止运转后关闭空调面板。根据此时的状态人为调节模式风门到需要位置，然后调节拉杆到合适的位置与电机相连。



7.3.7 内外循环伺服电机的更换

7.3.7.1 拆卸程序

取下与电机相连接的拉杆，拆下电机与支架的紧固螺钉（3 个）。

7.3.7.2 安装程序

安装方法与之相反。

注意：在安装电机后，接上电器插头，将点火开关拧到IGN 档，将空调打开，将空调调节到内循环或外循环模式，等电机停止运转后关闭空调面板。根据此时的状态人为调节模式风门到需要位置，然后调节拉杆到合适的位置与电机相连。



7.3.8 室内温度传感器的更换

7.3.8.1 拆卸程序

断开传感器线束的插件，拆下软管与壳体的连接螺钉，取下软管，更换。



7.3.8.2 安装程序

安装顺序与拆卸相反。