

## C0192、C0194 泵电机电路故障解析

### 故障码说明：

OBD- II 故障码	故障诊断	故障部位
C0192	泵电机电流过载	1.泵电机线圈低阻抗 2.电机或泵没有被卡住，而需要额外转矩来转动
C0194	泵电机电路电流短路	1.泵电机线圈阻抗极低 2.泵电机高电位端接地短路

### 检查电路

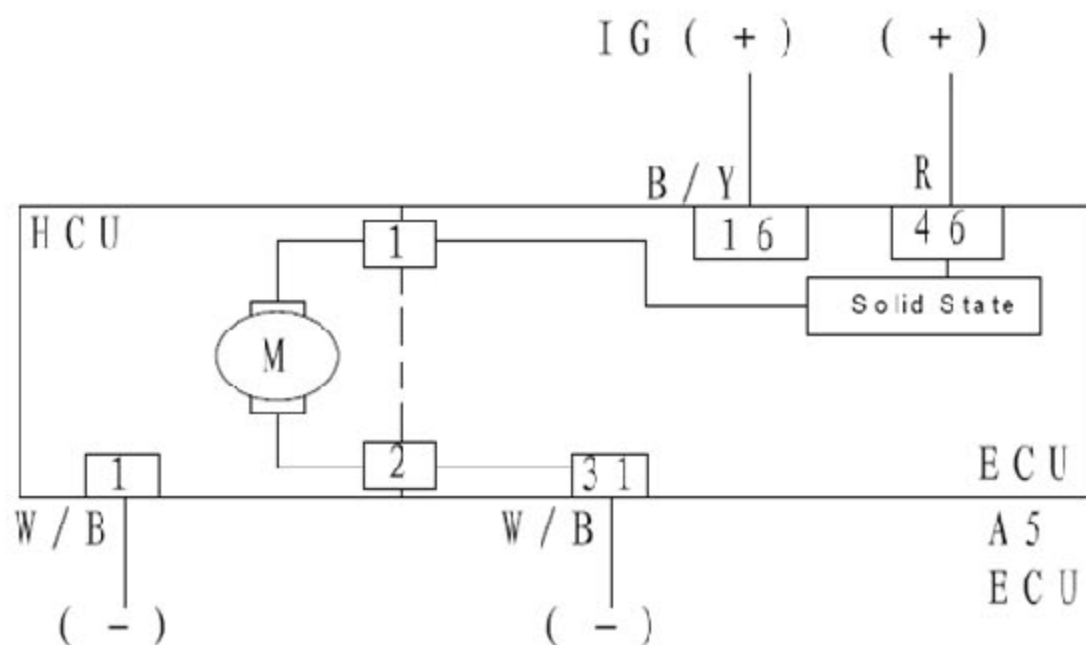


图 7-4

## 故障码诊断流程:

C0192—泵电机过载 C0194—泵电机电路电流短路				
步骤	诊断动作	标准值	是	否
1	系统自诊断过程	是否完成	进行下步	至步骤 5
2	1.连接故障诊断仪 2.使用故障诊断仪使泵电机运行	是否有异常噪音	至步骤 8	进行下步
3	1.点火开关转至 OFF 2.断开蓄电池负极线束 3.断开 ECU 上的线束连接器 4.拆分 ECU 和 HCU 5.在 HCU 电机连接器端子 1 和 2 之间接一个电阻表	是否小于 2Ω	进行下步	至步骤 8
4	1.在端子 1 和 HCU 电机外壳间连个电阻表 2.在端子 2 和 HCU 电机外壳间连个电阻表	是否大于 100kΩ	至步骤 6	至步骤 8
5	进行此故障树之前, 进行诊断电路检查	是否完成	至步骤 1	检查
6	更换 ECU	是否修复	至步骤 7	进行下步
7	用故障诊断仪清除 DTC	是否复位	进行下步	系统 OK
8	更换 HCU	是否修复	进行下步	
9	使用诊断仪清理诊断故障代码	故障代码是否复位	至步骤 2	系统 OK