

C0021 左前轮速=0kph 故障解析

故障码说明:

OBD- II 故障码	故障诊断	故障部位
C0021	左前轮速=0kph	1. 拆除保护性导管，并检查线路是否损坏、短路、和受污染。 2. 检查端子是否变形和/或受损坏。 3. 利用备用的阳 / 阴端子，检查端子的接触（保持力）。 4. 从连接器上拆卸端子，检查导线压接的端子是否正确。

检查电路

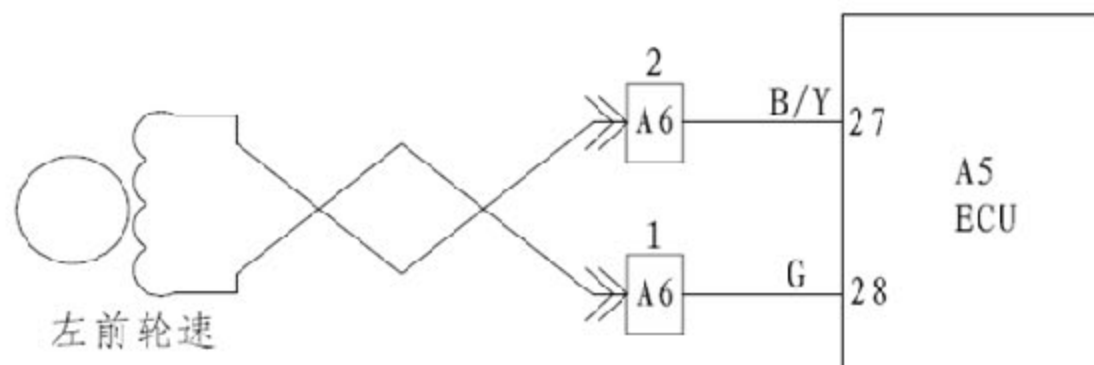


图 7-6

故障码诊断流程:

C0021—左前轮速传感器输入信号=0kph				
步骤	诊断动作	标准值	是	否
1	系统自诊断过程	是否完成	进行下步	至步骤 11
2	1.点火开关转至 OFF 2.检查左前轮速传感器、线束和齿环外观	是否有物理损伤	至步骤 12	进行下步
3	检查 DTC-C0021 显示状态	是否为当前代码	至步骤 13	进行下步
4	1.连接故障诊断仪, 并选择数据清单, 监控轮速传感器 2.以 24 公里 / 小时的速度试车, 后缓慢将车速减到零, 重复几次	C0021 是否复位或左前轮速是否突然下降到零	进行下步	至步骤 14
5	1.停车, 熄火, 点火开关转至 OFF 2.抬升并适当支撑车辆 3.断开 ECU 上的线束连接器 4.将电压表连接到 ECU 线束端子 28 和 27 上 5.选择交流毫伏标度 6.旋转左前车轮, 观察电压表 (轮速增加时, 电压应当增加)	输出应至少 100 毫伏	至步骤 15	进行下步
6	1.从左前轮速传感器上断开线束连接器 2.将欧姆表连接到左前轮速传感器的两个端子之间	是否为 $1780 \pm 150\Omega$	进行下步	至步骤 16
7	1.左前轮速传感器线束连接器仍然断开 2.将电压表连接到左前轮速传感器的两个端子之间 3.选择交流毫伏标度 4.旋转左前车轮, 观察电压表 (轮速增加时, 电压应当增加)	输出应至少 100 毫伏	进行下步	至步骤 16
8	1.左前轮速传感器线束连接器仍然断开 2.ECU 线束连接器仍与 ECU 断开 3.将欧姆表连接到 ECU 线束端子 28-A5 和 27-A5 上	电阻值是否大于 $1M\Omega$	进行下步	至步骤 17

9	1. ECU 线束连接器仍与 ECU 断开 2. 左前轮速传感器线束连接器仍然断开 3. 将欧姆表一端连接到 ECU 线束端子 27-A5 上, 另一端接到轮速传感器线束接插件端子 2-A6	电阻值是否小于 1Ω	进行下步	至步骤 18
10	1. ECU 线束连接器仍与 ECU 断开 2. 左前轮速传感器线束连接器仍然断开 3. 将欧姆表一端连接到 ECU 线束端子 28-A5 上, 另一端接到轮速传感器线束接插件端子 1-A6	电阻值是否小于 1Ω	至步骤 15	至步骤 19
11	进行此故障树之前, 进行诊断电路检查	是否完成	至步骤 1	检查
12	检修已损坏的左前轮速传感器和 / 或齿圈	是否损坏	至步骤 20	至步骤 15
13	检测之前, 对诊断故障代码 C0021 进行诊断	是否存在	进行下步	至步骤 4 步
14	诊断故障代码 C0021 是间歇性的	是否存在	进行下步	至步骤 4 步
15	更换 ECU	是否修复	至步骤 20	进行下步
16	更换左前轮速传感器	是否修复	至步骤 20	进行下步
17	查找并维修两端子 27-A5、28-A5 之间的短路故障	是否修复	至步骤 20	进行下步
18	维修端子 27-A5 与 2-A6 之间的开路或高阻抗	是否修复	至步骤 20	进行下步
19	维修端子 28-A5 与 1-A6 之间的开路或高阻抗	是否修复	进行下步	
20	使用诊断仪清理诊断故障代码	故障代码是否复位	至步骤 1	系统 OK