

## C0042 泵电机电路故障解析

### 故障码说明:

OBD- II 故障码	故障诊断	故障部位
C0042	泵电机开路	1.从泵马达到 ECU 连接器电路开路或高电阻。 2.泵马达电路开路 3.ECU 故障

检查电路

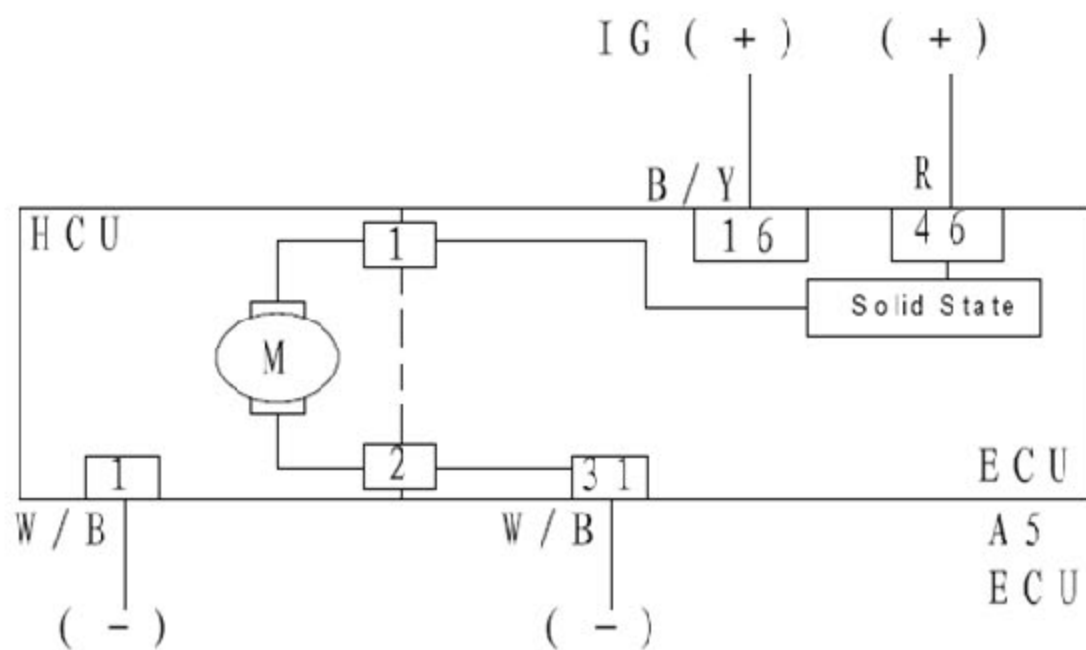


图 7-4

## 故障码诊断流程:

C0042—泵马达电路开路				
步骤	诊断动作	标准值	是	否
1	系统自诊断过程	是否完成	进行下步	至步骤4
2	1.点火开关转至 OFF 2.断开 ECU 上的线束连接器 3.从 HCU 上拆下 ECU 4.检查 ECU 至 HCU 的连接器有无出现损坏、腐蚀、端子接触不良或制动液泄漏的情况	是否完好	进行下步	至步骤5
3	将欧姆表连接到 HCU 的端子 1 和 2 上, 测量电阻	是否小于 2Ω	至步骤6	至步骤7
4	进行此故障树之前, 进行诊断电路检查	是否完成	至步骤1	检查
5	1.若存在损坏和 / 或腐蚀, 更换 ECU 和 / 或 HCU 2.若存在制动液泄漏, 更换 ECU 和 HCU	是否存在	至步骤8	进行下步
6	更换 ECU	是否修复	至步骤8	进行下步
7	更换 HCU	是否修复	进行下步	
8	使用诊断仪清理诊断故障代码	故障代码是否复位	至步骤1	系统 OK