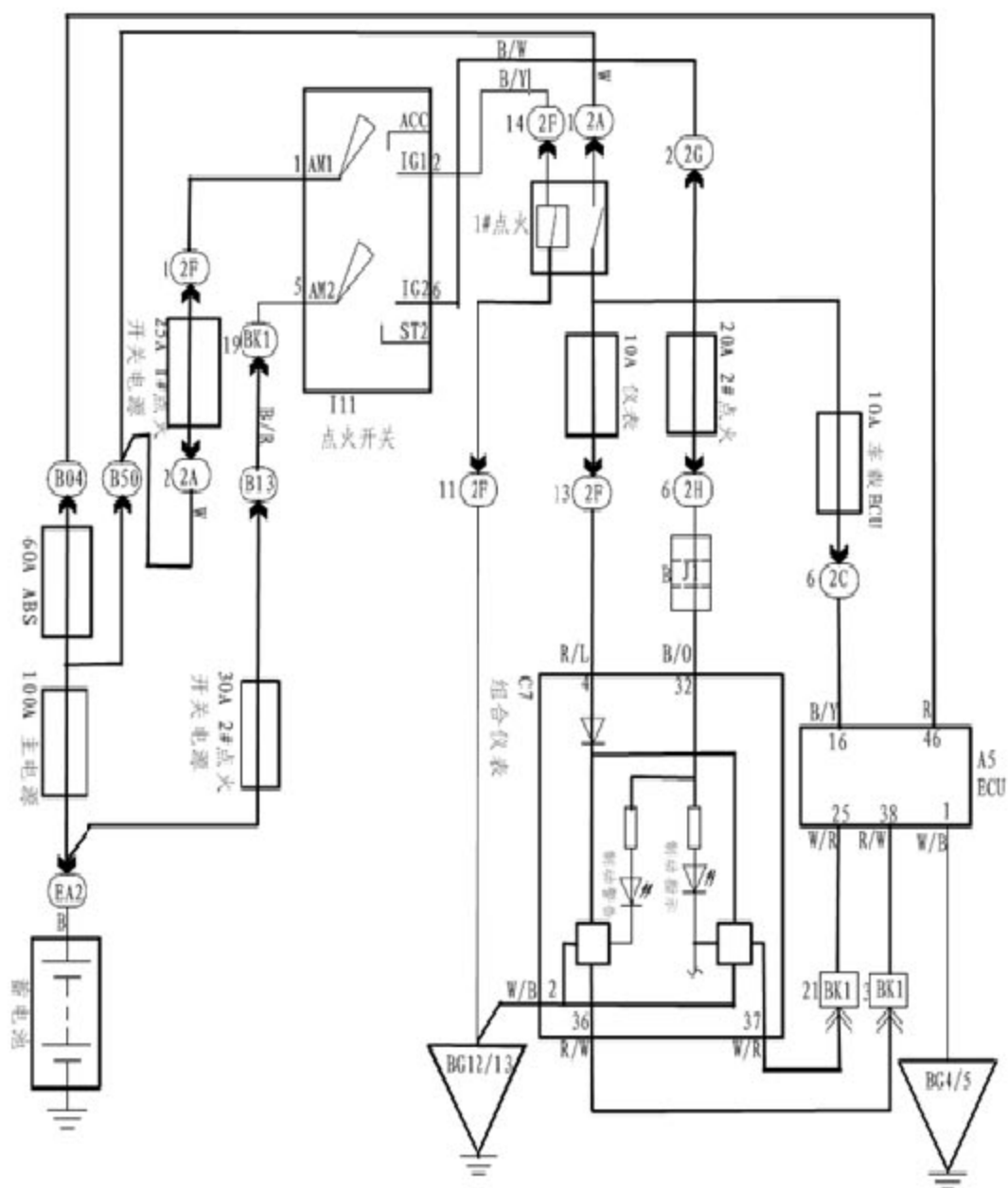


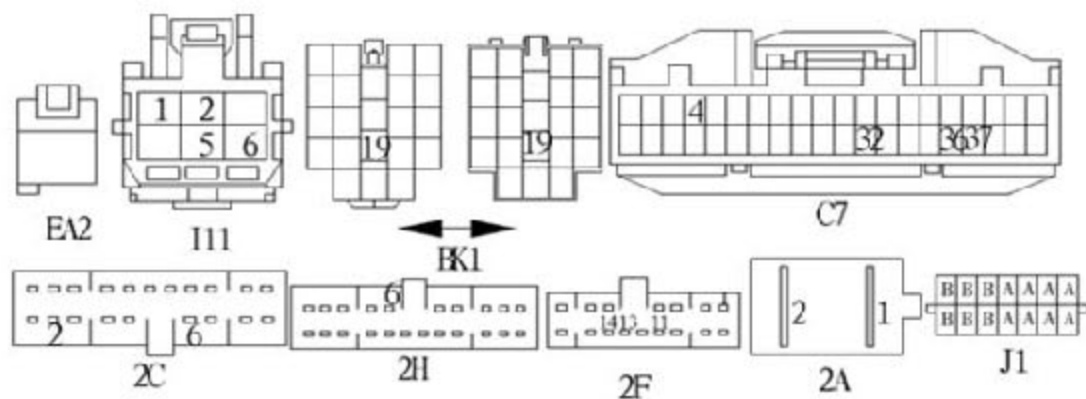
# C0012 制动报警灯故障解析

## 故障码说明:

OBD- II 故障码	故障诊断	故障部位
C0012	制动报警灯故障	ECU 与仪表灯通信故障

## 检查电路





## 故障码诊断流程:

C0012—制动报警灯故障				
步骤	诊断步骤	标准值	是	否
1	系统自诊断过程	是否完成	进行下步	至步骤4
2	1. 蓄电池负荷测试 2. 充电系统负荷测试	电压是否在10-14V	进行下步	至步骤5
3	1. 点火开关转至OFF 2. 断开ECU上的线束连接器 3. 检测ECU线束端1-A5与车身阻抗是否小于1Ω 4. 检测ECU线束端46-A5与车身电压是否为10-14V 5. 点火开关转至ON 6. 检测ECU线束端16-A5与车身电压是否为10-14V	是否正常	至步骤8	至步骤6
4	执行系统诊断电路检查	是否完成	至步骤1	检查
5	修复蓄电池或充电系统	是否正常	至步骤10	至步骤3
6	修复配线或连接器	是否正常	至步骤10	进行下步
7	检修蓄电池负极线与ECU线束连接器1-A5间电阻高故障	是否正常	至步骤10	进行下步
8	检修ECU端子25-A5低电压故障	是否正常	至步骤10	进行下步
9	更换ECU	是否正常	进行下步	更换组合仪表
10	使用诊断仪清理诊断故障代码	故障代码是否复位	至步骤1	系统OK